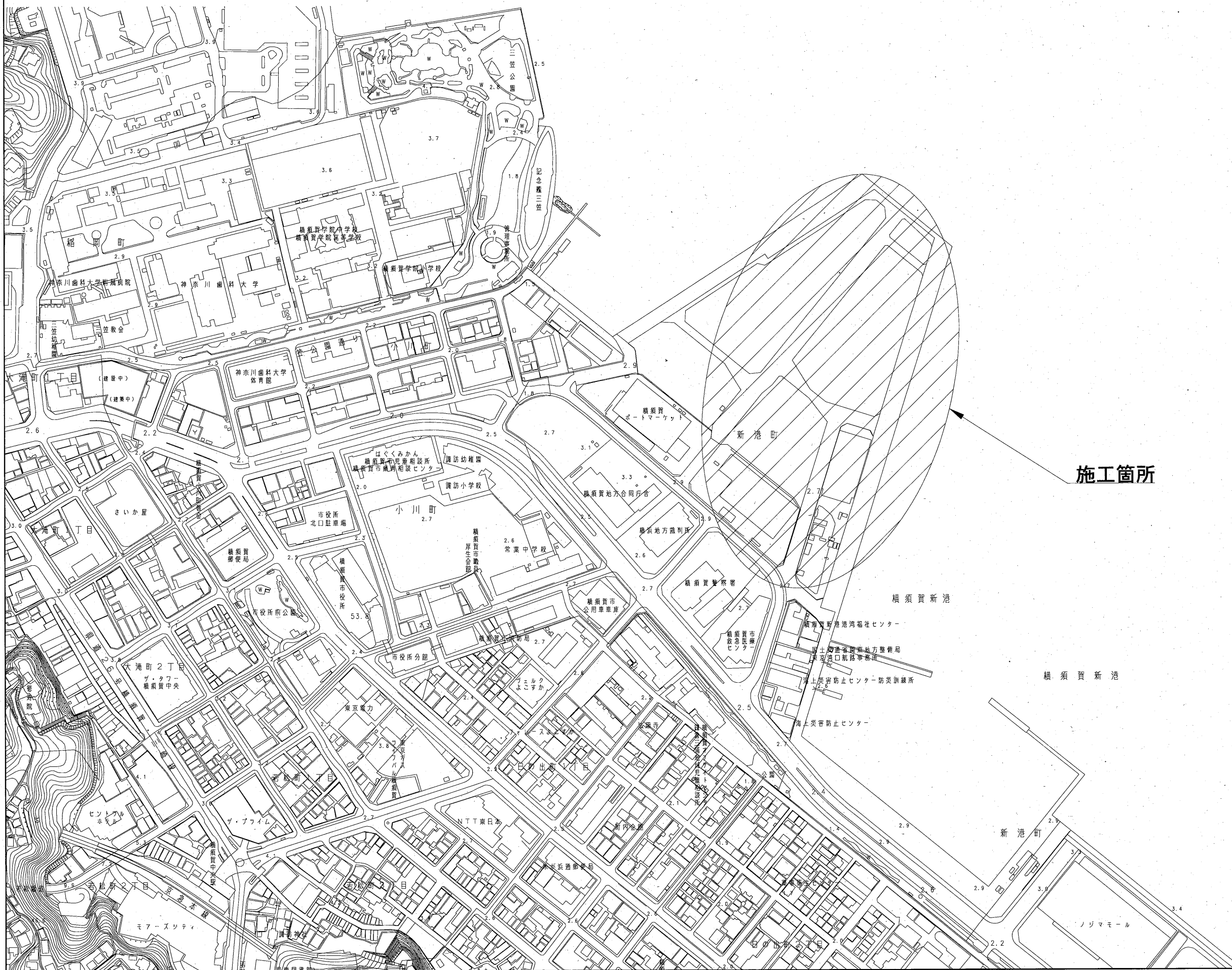


設 計 図

工事名称	新港地区新港ふ頭舗装補修工事		
図面名称	図面一式	縮尺	各 記
課長		係長	設計
令和5年5月設計		図面番号	6枚の内1
横須賀市港湾部港湾整備課			

位置図 S=1:4,000



工事名称	新港地区新港心頭舗装補修工事		
図面名称	位置図		
図面番号	6枚の内2	縮尺	1:4,000

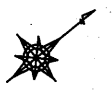
平面図 S=1:1,000

新港地区新港ふ頭舗装補修工事

舗装工 A=10,855.9m²
 ①嵩上げ (A工区) A=1,330.2m²
 ②切削オーバーレイ (B, C, D工区) A=9,525.7m²

区画線工 1式

付帯工 マンホール蓋交換 2基
 ハンドホール蓋交換 2基
 雨水樹蓋改良 7基
 タイヤ止めブロック (普通車用) 設置 20本
 タイヤ止めブロック (大型車用) 設置 100本



A工区 (A=1330.2m²)

B工区 (A=6281.4m²)

D工区 (A=2302.0m²)

C工区 (A=942.3m²)

タイヤ止めブロック (大型車用)

タイヤ止めブロック (普通車用)

凡例

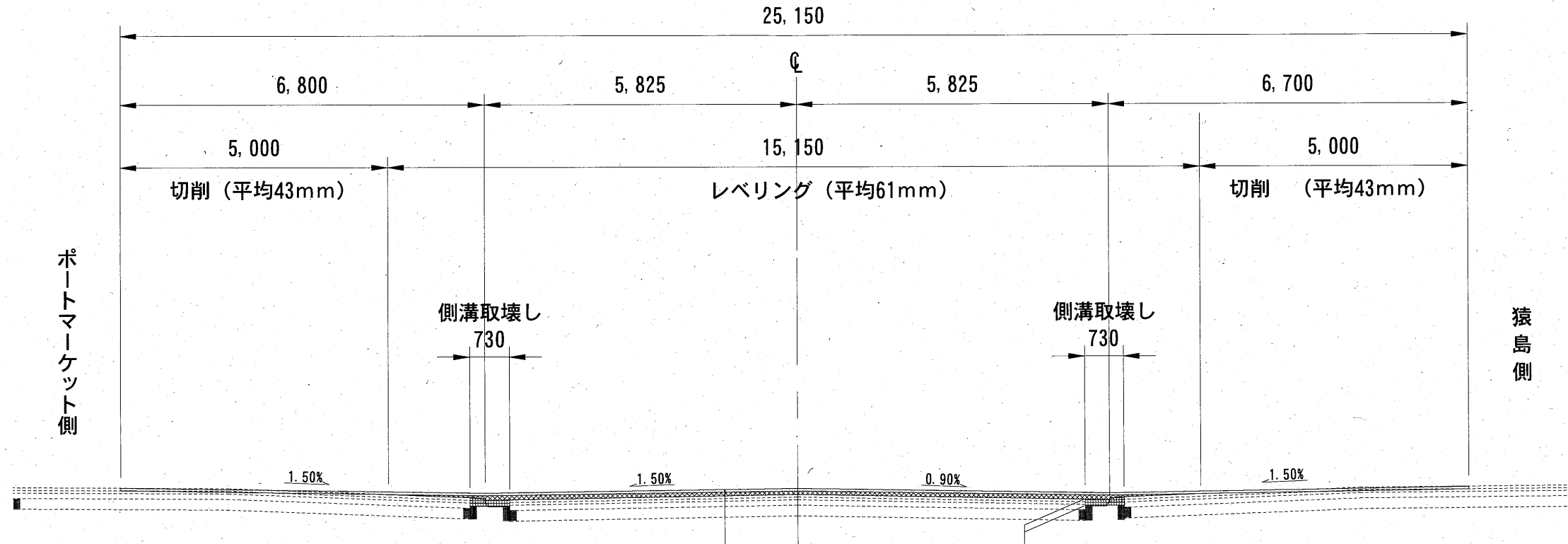
- 雨水樹蓋改良
- マンホール蓋交換
- ハンドホール蓋交換

工事名称	新港地区新港ふ頭舗装補修工事		
図面名称	平面図		
図面番号	6枚の内3	縮尺	1:1,000

上屋

舗装工標準断面図 S=1:100

A工区
(施工延長 52.5m)



【嵩上げ部】

表層	再生密粒度アスファルト混合物 (20)	t= 5cm
瀝青材料	アスファルト乳剤 (PK-4)	0.4L/m ²
レベリング	再生粗粒度アスファルト混合物 (20)	t= 6.1cm (平均)
瀝青材料	アスファルト乳剤 (PK-4)	0.4L/m ²
(既設) 表層	密粒度アスファルト混合物 (20)	t= 5cm
(既設) 基層	粗粒度アスファルト混合物 (20)	t= 5cm
(既設) 上層路盤	瀝青安定処理 (40)	t=10cm
(既設) 下層路盤	クラッシャーラン C-40	t=20cm

【既設側溝取壊し部】

上層路盤	再生瀝青安定処理 (40)	t= 10cm
瀝青材料	アスファルト乳剤 (PK-3)	1.2L/m ²
不陸修正	〔補足材RC-40〕	3m ³ /100m ²

B, C, D工区

路面切削	t=5cm
表層	再生密粒度アスファルト混合物 (20) t= 5cm
瀝青材料	アスファルト乳剤 (PK-4) 0.4L/m ²

新港ふ頭内既設舗装構成

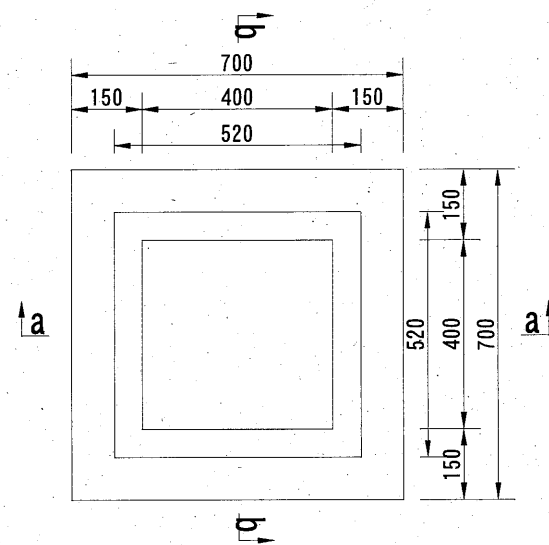
表層	〔密粒度As混合物 (20)〕 t=5cm
基層	〔粗粒度As混合物 (20)〕 t=5cm
上層路盤	〔瀝青安定処理材 (40)〕 t=10cm
下層路盤	〔C-40〕 t=20cm

工事名称	新港地区新港ふ頭舗装補修工事		
図面名称	舗装工標準断面図		
図面番号	6枚の内4	縮尺	1:100

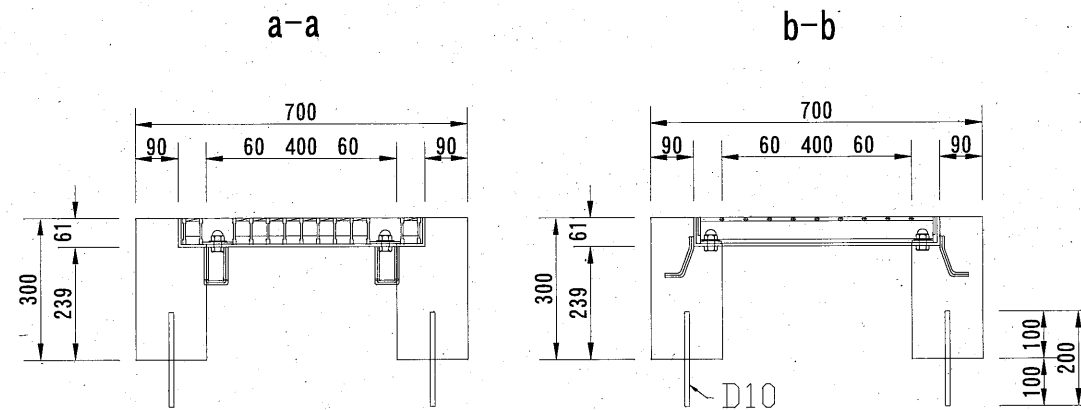
付帯工詳細図 S=1:16

雨水柵蓋改良構造図

平面図



断面図



10基当り			
名称	規格	単位	数量
グレーチング蓋 普通目	T-25 ボルト固定式	枚	10.0
躯体コンクリート	18-8	m ³	1.0
型枠		m ²	12.2
鉄筋	D10 l=20cm 80本	t	0.008

※グレーチング蓋及び受枠は既設再利用とする。

タイヤ止め構造図 (参考図)

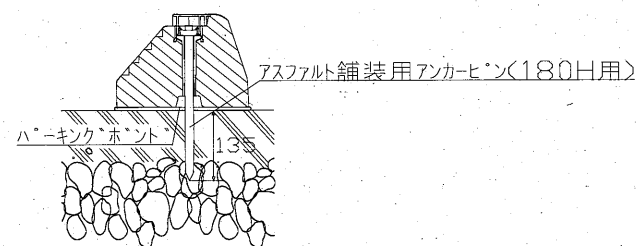
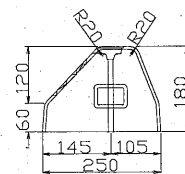
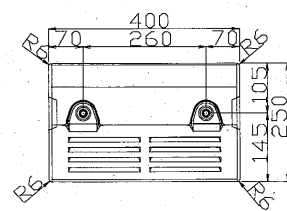
(大型車用)

(普通車用)

平面図

断面図

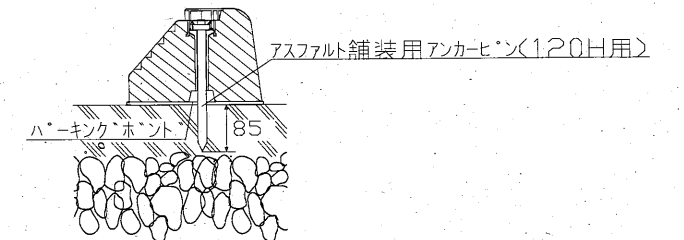
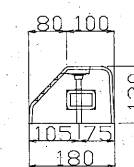
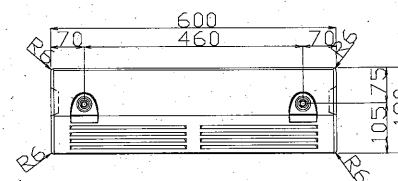
設置断面図



平面図

断面図

設置断面図



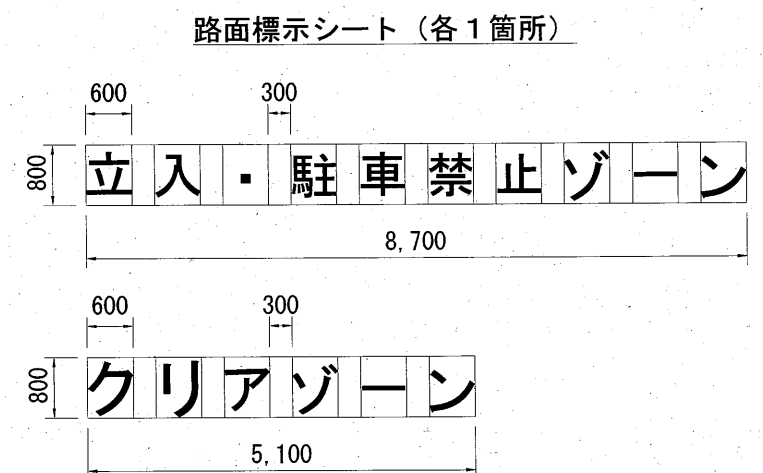
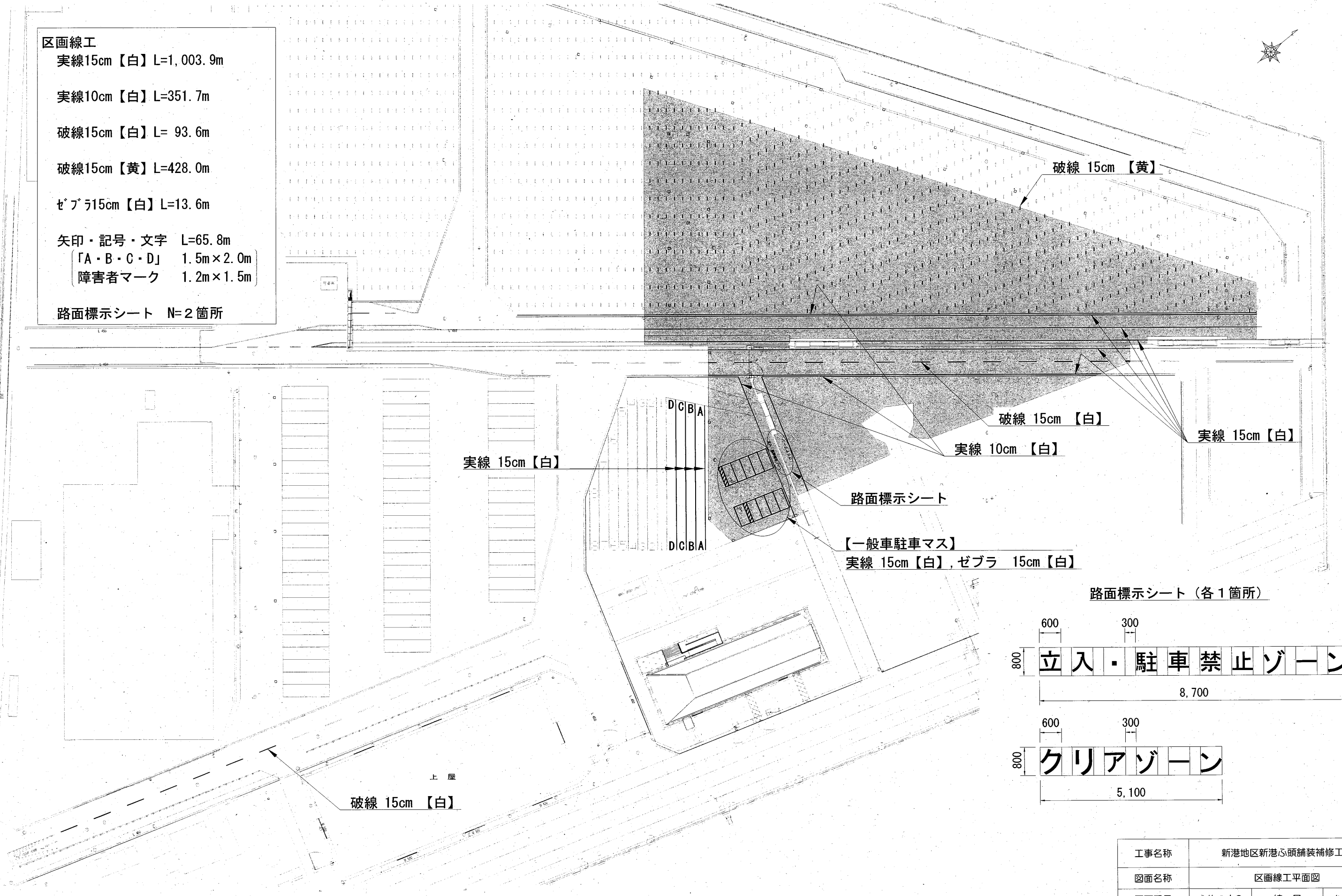
※タイヤ止め(大型車用)は1マスに2連(L800)を2箇所設置

※タイヤ止め(普通車用)は1マスに2箇所設置

工事名称	新港地区新港心頭舗装補修工事		
図面名称	付帯工詳細図		
図面番号	6枚の内5	縮尺	1:16

区画線工平面図 S=1:1,000

- 区画線工
- 実線15cm【白】 L=1,003.9m
 - 実線10cm【白】 L=351.7m
 - 破線15cm【白】 L= 93.6m
 - 破線15cm【黄】 L=428.0m
 - ゼブラ15cm【白】 L=13.6m
 - 矢印・記号・文字 L=65.8m
 - 「A・B・C・D」 1.5m×2.0m
 - 障害者マーク 1.2m×1.5m
 - 路面標示シート N=2箇所



工事名称	新港地区新港心頭舗装補修工事		
図面名称	区画線工平面図		
図面番号	6枚の内6	縮尺	1:1,000