

工事名称：市立長井小学校渡り廊下改修工事

工事場所：横須賀市長井5丁目9番1号

■工事概要

既存鋼製渡り廊下部分撤去 屋根材、土間コンクリート、基礎共

アクリル製渡り廊下新設（既製品）

側面パネル：アクリル成形材（不燃材） H1200

一部鋼製渡り廊下新設

屋根材：カーガバパルム銅板t0.4

基礎：普通コンクリート打設打放し仕上げB種 金こて押え

呼び強度21N/mm<sup>2</sup> S18

渡り廊下構成材（柱、梁）耐候性塗料塗り 1級フッ素

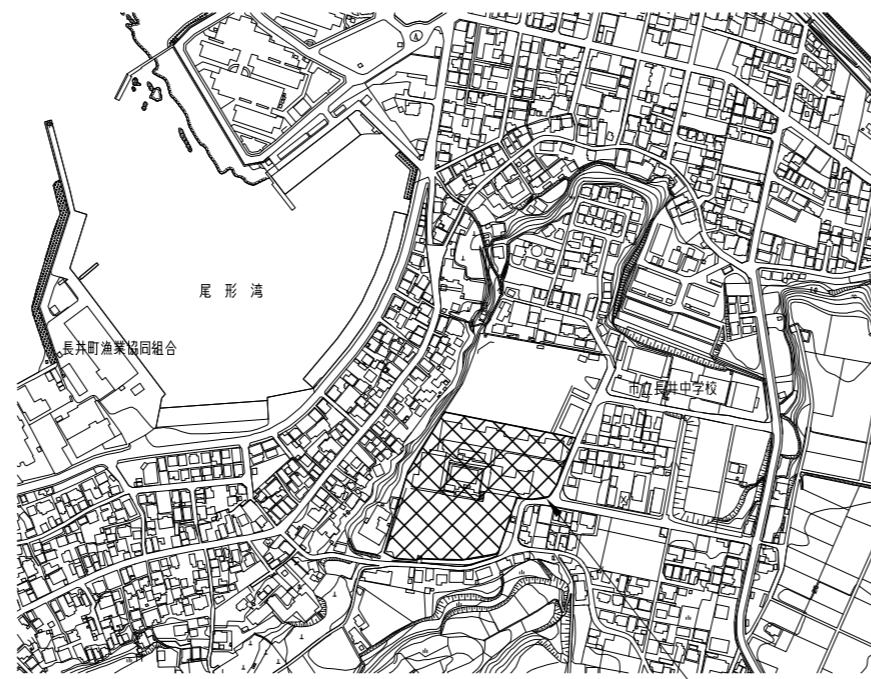
■土間コンクリート仕様

普通コンクリート打設 刷毛引き仕上げ

呼び強度21N/mm<sup>2</sup> S18 t120

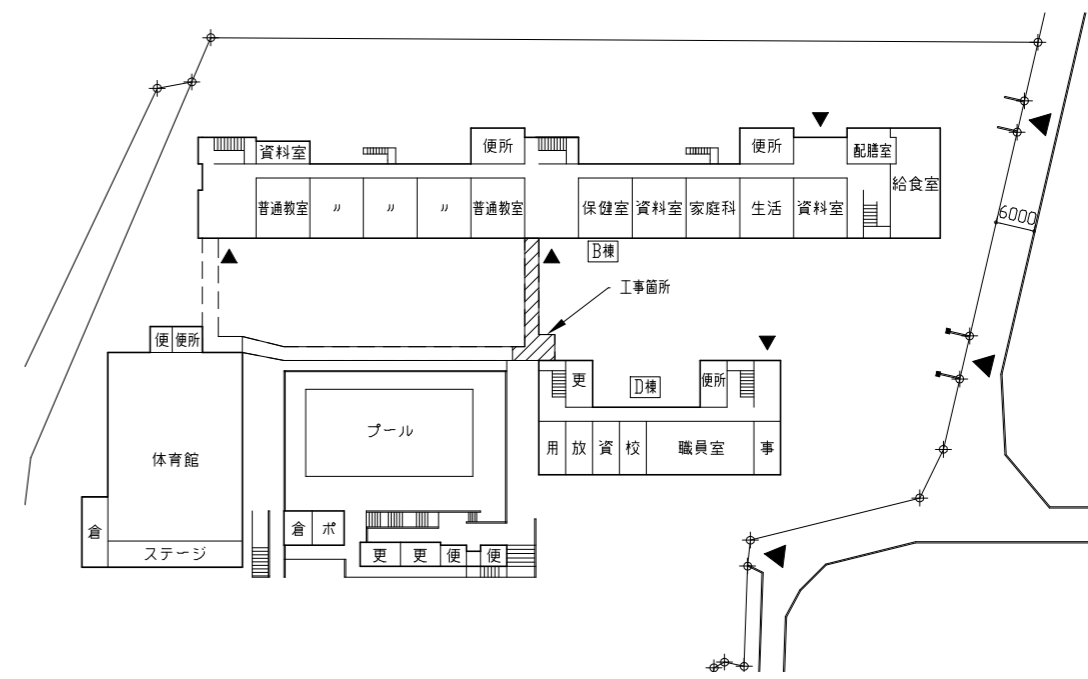
溶接金網φ6.0\*150\*150 共

■上記に伴う電気設備・機械設備工事



案内図

工事場所：横須賀市長井5丁目9番1号  
市立長井小学校



配置図・1階平面図 1/800

工事名	市立長井小学校渡り廊下改修工事			設計者資格 氏名	級建築士登録第 号			課長	主査等	担当者	横須賀市 都市部 建築計画課
図面名称	案内図・配置図・平面図・工事概要	図番	1/10	縮尺	1/800 (A2)	作図	令和 5 年 5 月 日				

改修前

既存渡り廊下Y3-Y4仕様

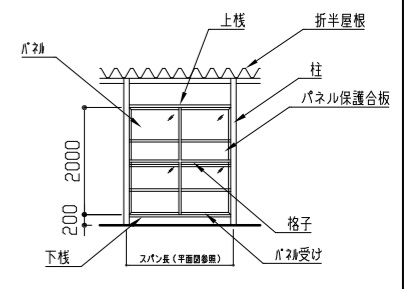
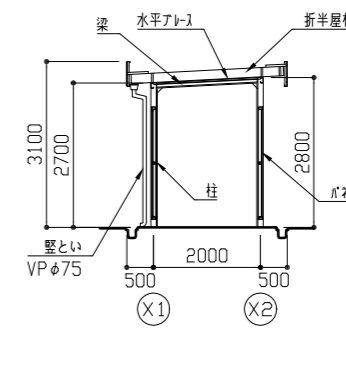
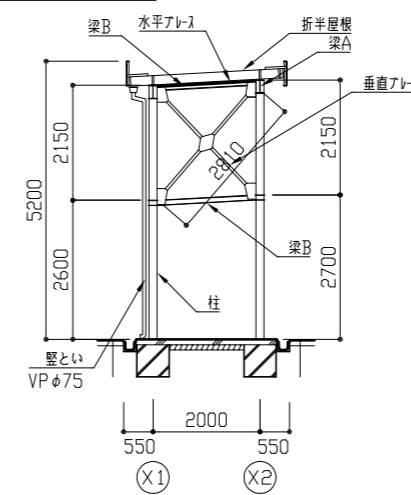
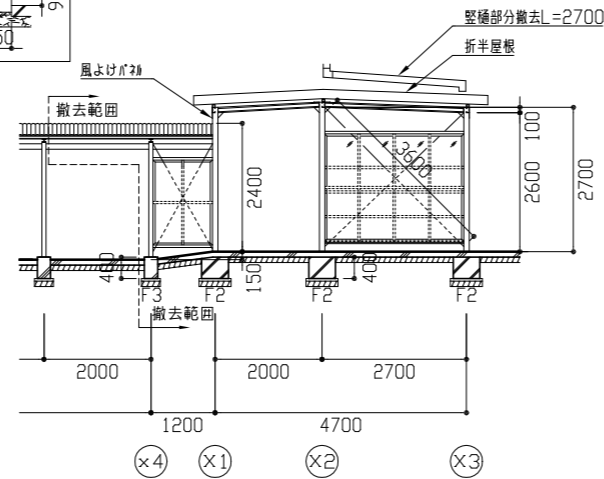
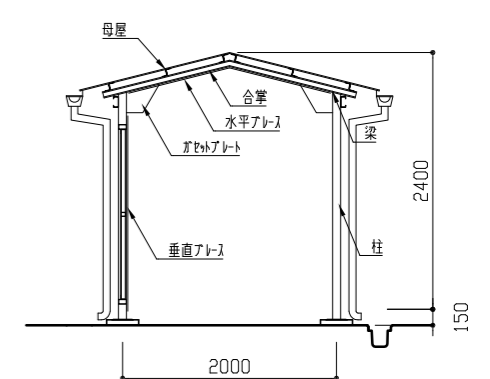
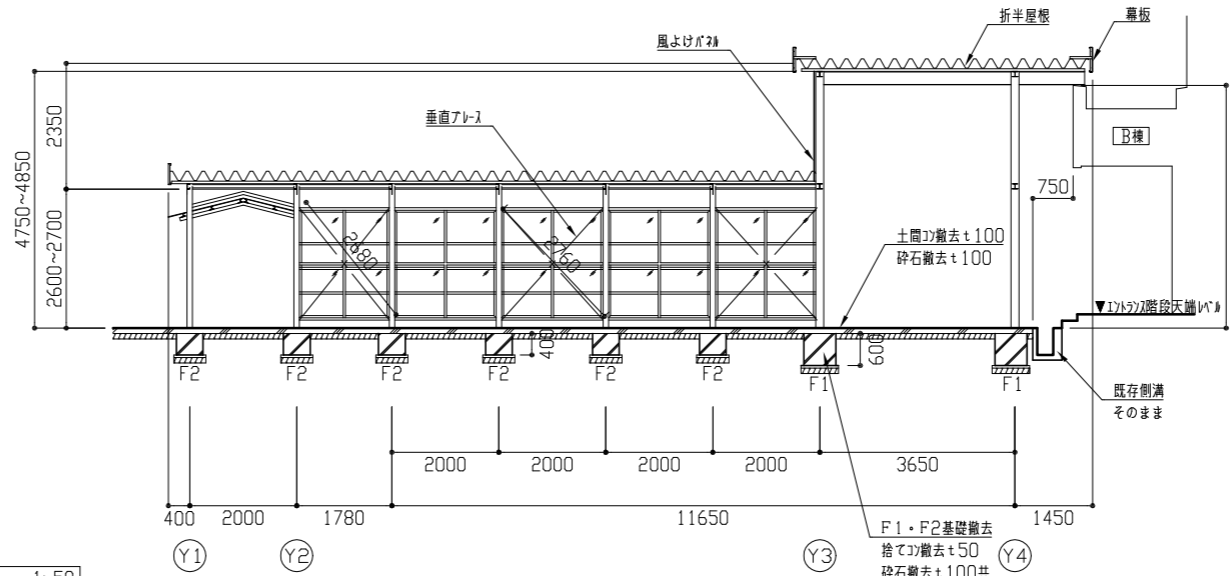
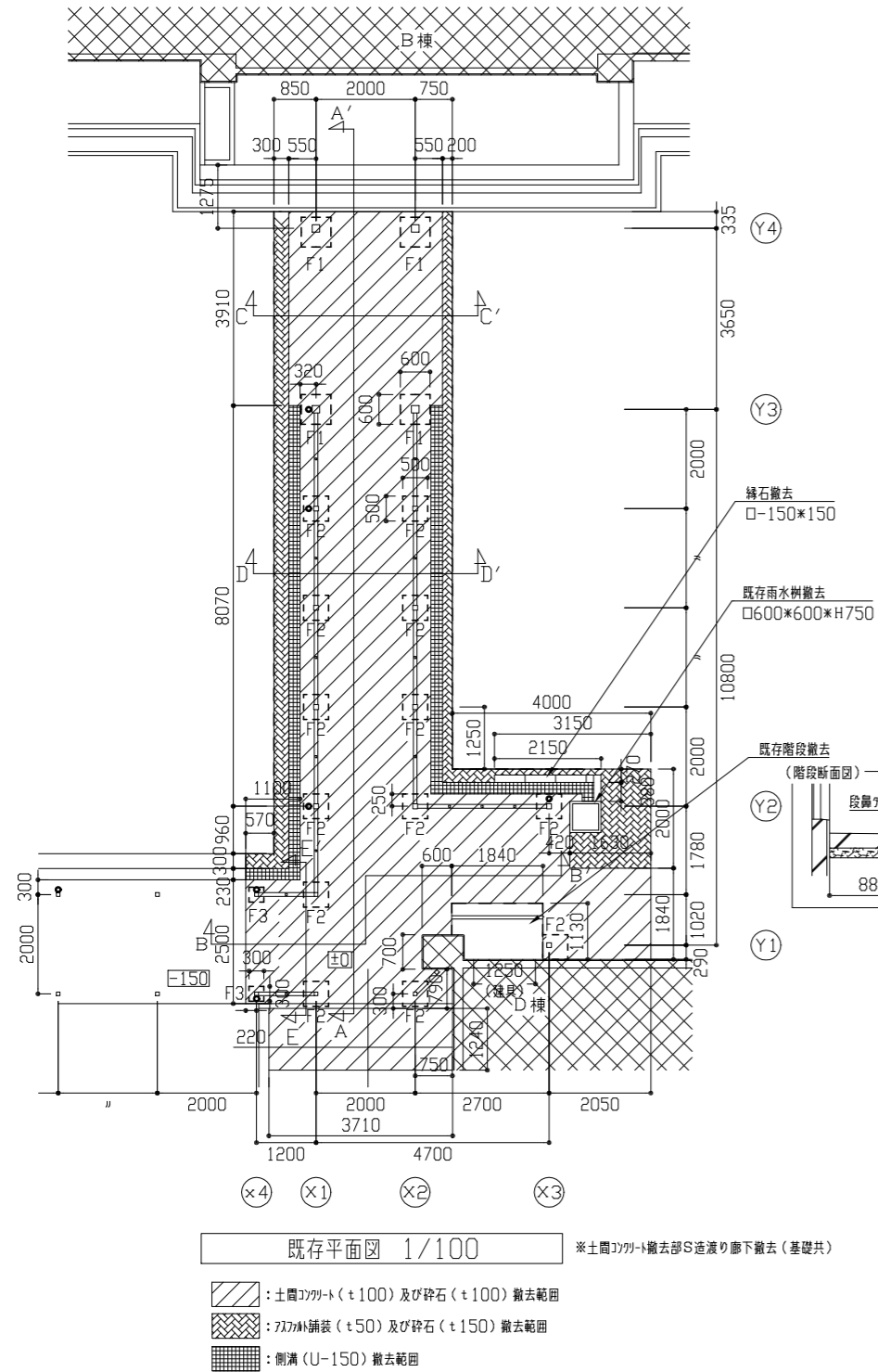
部位名称	既存
柱	□150*150*4.5
梁A	H-250*125*6*8
梁B	H-148*100*6*9
ガセットプレート	PL3.2
胴縁	C-100*50*3.2 L=1850 3か所
風よけパネル	ガルバリウム塗装鋼板 t0.8 角波
折板屋根	ガルバリウム塗装鋼板 t0.8 山高85程度
幕板	ガルバリウム塗装鋼板 t0.4 H300程度
垂直ブレース	L-4*50*50
水平ブレース	φ12
堅とい	VP φ75
軒とい	塩ビ角とい(前高型) w120

既存渡り廊下Y1-Y3仕様

部位名称	既存
柱	□100*100*3.2
梁	C-100*50*3.2
ガセットプレート	PL3.2 2-M12
垂直ブレース	φ12 ターンバックル付き
水平ブレース	φ12
折板屋根	ガルバリウム塗装鋼板 t0.8 山高85程度
棟押え	ガルバリウム塗装鋼板 t0.4
水切り金物	ガルバリウム塗装鋼板 t0.4
幕板	ガルバリウム塗装鋼板 t0.4 H300程度
上下楼	□50*50*3.2
格子	□50*50*3.2
パネル受け	L-3*40*40
パネル	アクリル樹脂板 t3
パネル保護合板	合板 t8.0 (下地口45*30)
堅とい	VP φ75
軒とい	塩ビ角とい(前高型) w120

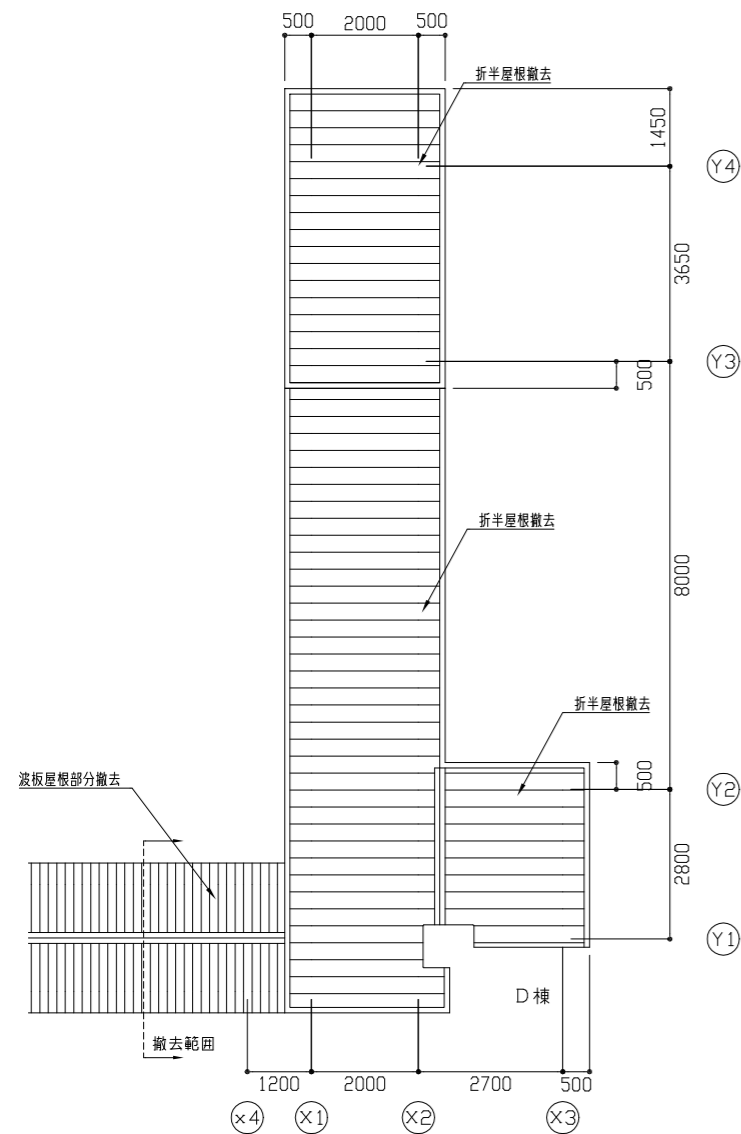
既存渡り廊下X4-X1仕様

部位名称	既存
ベースプレート	PL4.5 180*180 2-M10
柱	□75*75*3.2
梁	C-100*50*3.2
ガセットプレート	PL3.2
風よけパネル	ガルバリウム塗装鋼板 t0.4 小波
合掌	2C-60*30*10*2.3
母屋	L-4*50*50
波板屋根	ガルバリウム塗装鋼板 t0.4 小波
棟包み	ガルバリウム塗装鋼板 t0.4
水切り	ガルバリウム塗装鋼板 t0.4
垂直ブレース	φ12
水平ブレース	φ12
上下楼	□50*50*3.2
格子	□50*50*3.2
パネル受け	L-3*40*40
パネル	アクリル樹脂板 t3
パネル保護合板	合板 t8.0 (下地口45*30)
堅とい	VP φ65
軒とい	塩ビ製 φ105 半円形 集水器

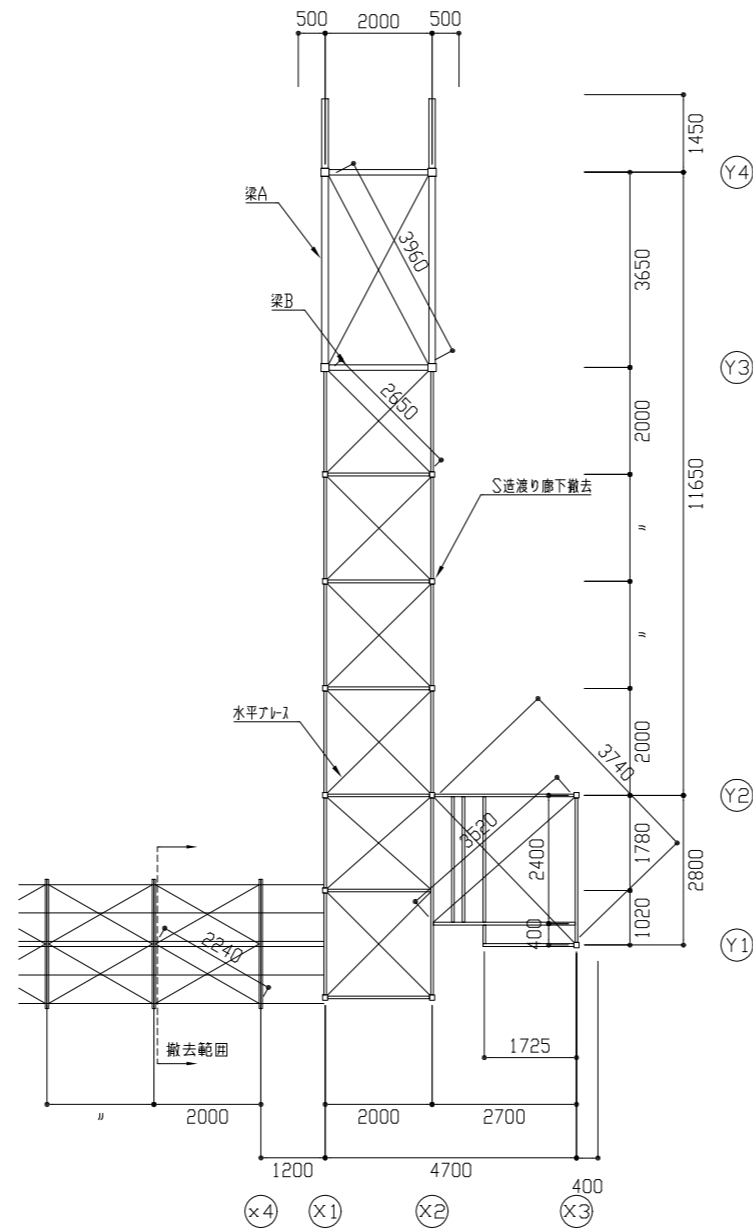


工事名	市立長井小学校渡り廊下改修工事	設計者資格氏名	級建築士登録第 号	課長	主査等	担当者	横須賀市 都市部 建築計画課
図面名称	改修前 既存 平面図・各断面図	図番	2/10	縮尺	1/50 1/100(A2)	作図	

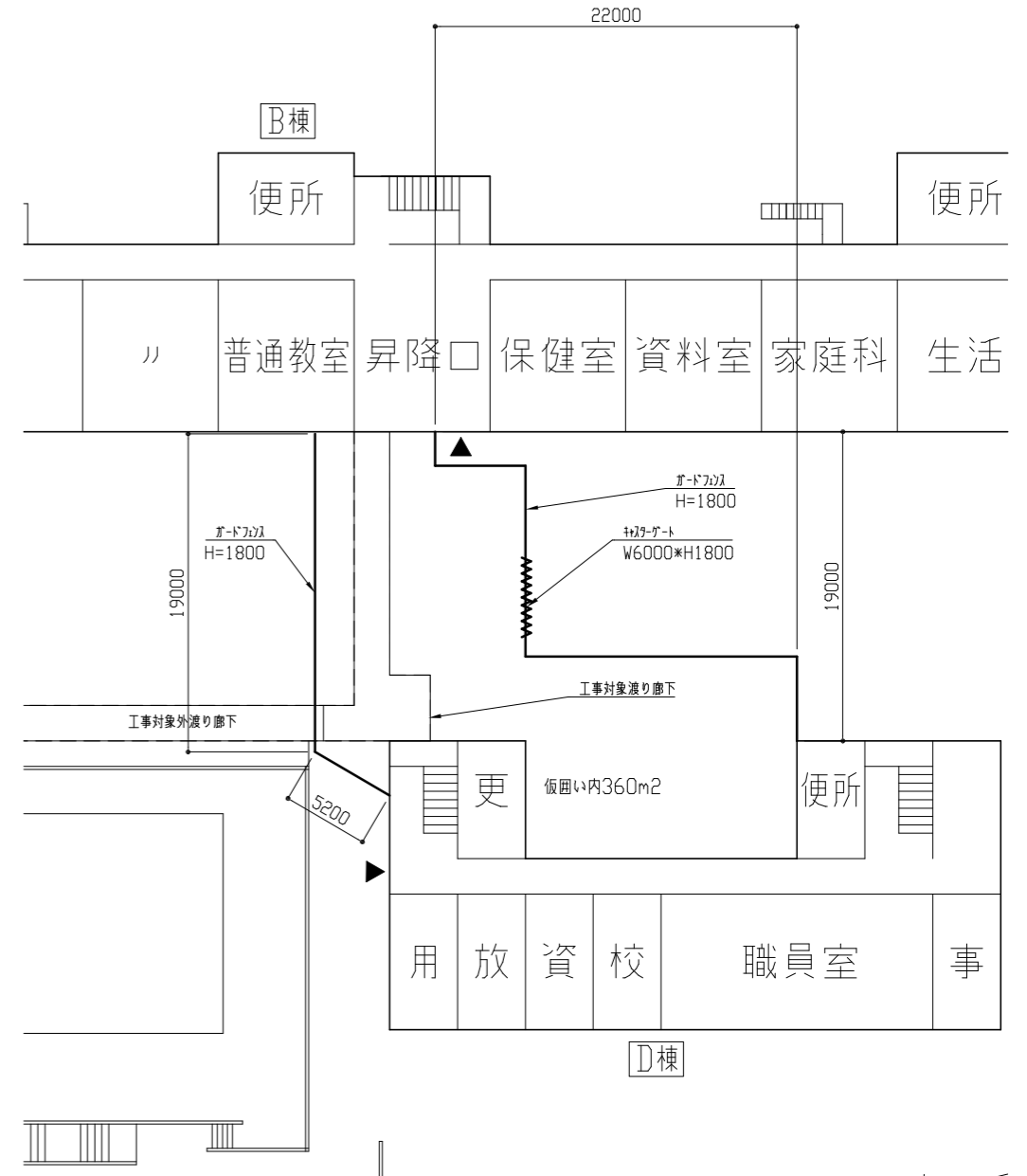
改修前



既存屋根伏図 1/100



既存梁伏図 1/100

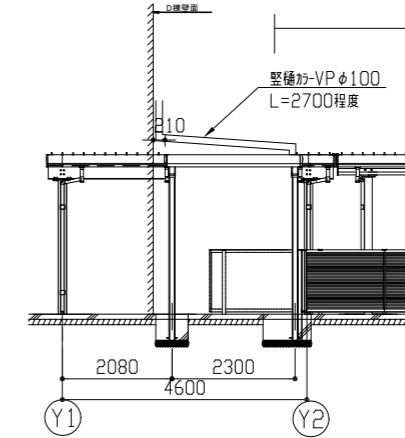
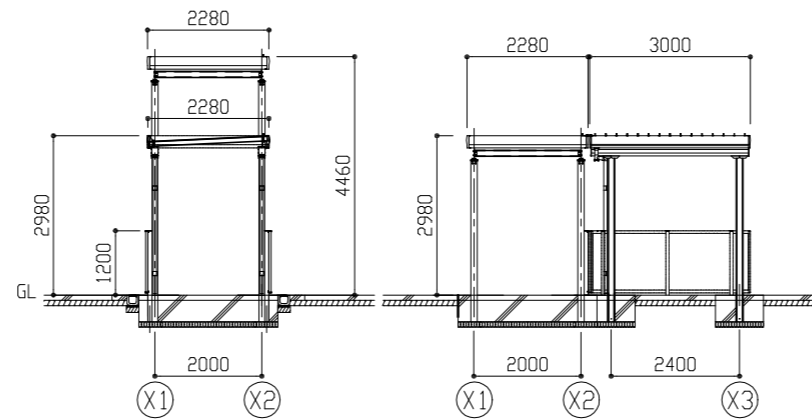
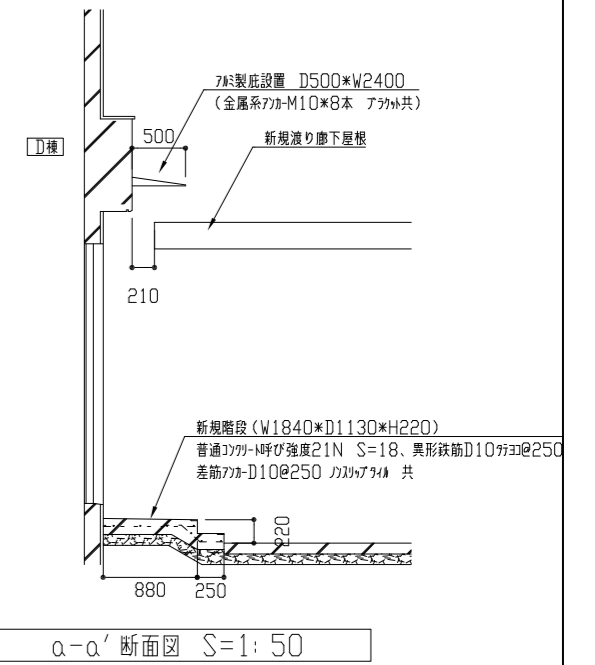
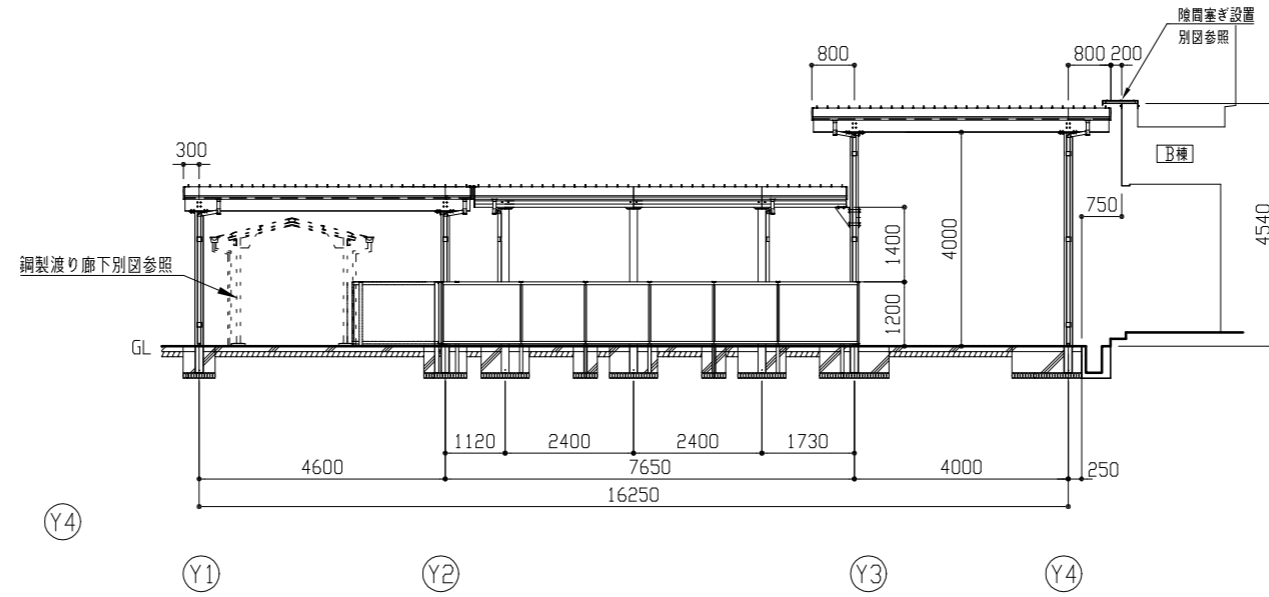
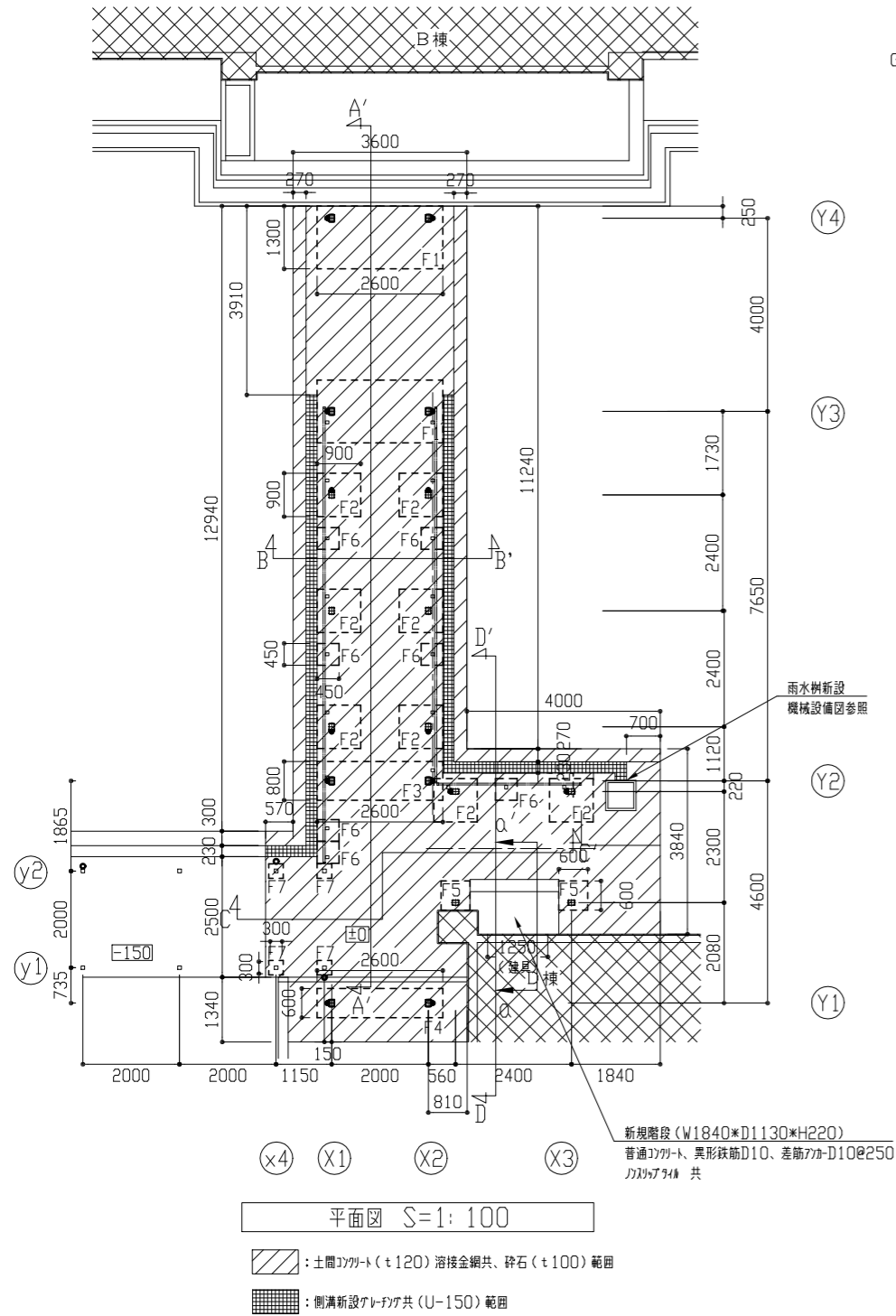


仮設計画参考図 1/300

- ※ ガードフェンスは下部にH形鋼や背に単管パイプでサポートを取付け、転倒防止措置を行うこと
- ※ D棟から工事対象外渡り廊下へ人が行き来が出来るように仮囲いの位置を計画し、設置前に監督員と協議すること
- ※ B棟昇降口へ人が出入り出来るように仮囲いの位置を計画し、設置前に監督員と協議すること

工事名	市立長井小学校渡り廊下改修工事		設計者資格氏名	級建築士登録第 号			課長	主査等	担当者	横須賀市 都市部 建築計画課
図面名称	改修前 既存 屋根伏図・梁伏図・仮設計画参考図	図番	3/10	縮尺	1/100 1/300(A2)	作図	令和 5 年 5 月 日			

改修後

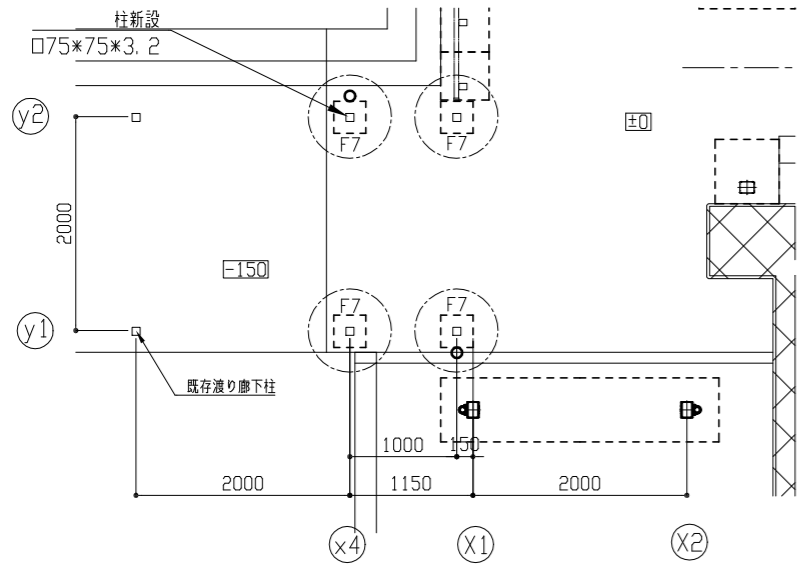


基礎断面リスト S=1:30

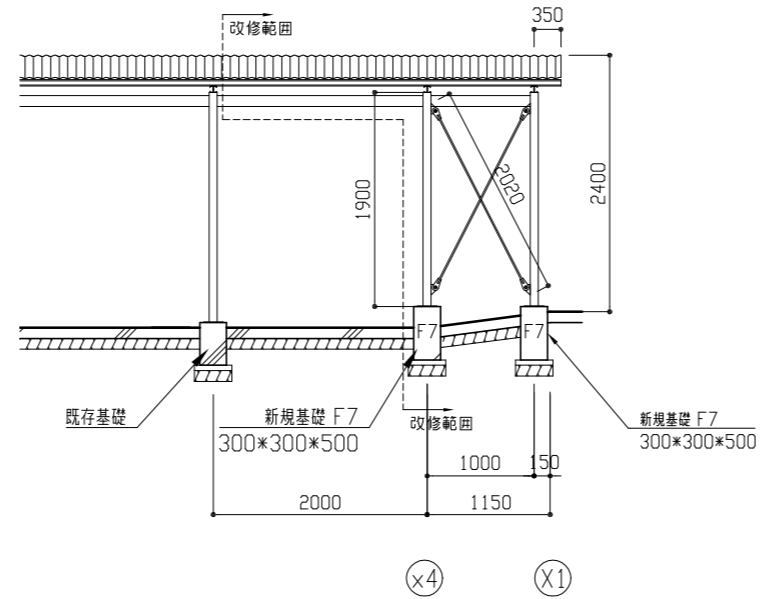
記号	F1	F2	F3	F4	F5	F6
断面位置	X方向	X方向	X方向	X方向	X方向	X方向
基礎断面						
W×D×H	1300×2600×400	900×900×400	800×2600×400	600×2600×400	600×600×400	450×450×400
X方向鉄筋	12-D10	5-D10	12-D10	12-D10	3-D10	2-D10
Y方向鉄筋	12-D10	10-D10	10-D10	6-D10	6-D10	4-D10
備考	普通コンクリート 呼び強度 21N/mm <sup>2</sup> S18 再生砕石RC-40 t100 捨てコン t50 呼び強度18N/mm <sup>2</sup> S18					

工事名	市立長井小学校渡り廊下改修工事			設計者資格氏名	級建築士登録第 号			課長	主査等	担当者	横須賀市 都市部 建築計画課
図面名称	改修後 アルミ製渡り廊下 平面図・各断面図	図番	4/10	縮尺	1/30 1/50 1/100 (A2)	作図	令和 5 年 5 月 日				

改修後



平面図 1/50

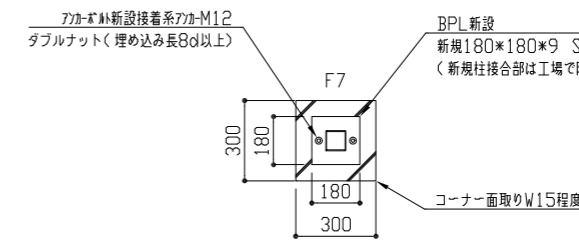


立面図 1/50

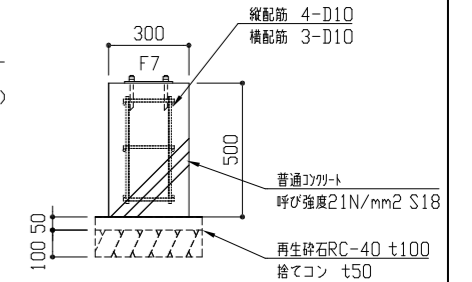
渡り廊下仕様

部位名称	既存	新規
ベースプレート	PL4.5 180*180 2-M10	PL9.0 180*180 2-M12
柱	□75*75*3.2	□75*75*3.2
梁	C-100*50*3.2	C-100*50*3.2
ガセットプレート	PL3.2	PL3.2
合掌	2C-60*30*10*2.3	2C-60*30*10*2.3
母屋	L-4*50*50	L-4*50*50
波板屋根	ガルバリウム塗装鋼板 t0.4 小波	カラーガルバリウム鋼板 t0.4 小波
襖包み	ガルバリウム塗装鋼板 t0.4	カラーガルバリウム鋼板 t0.4
垂直ブレース	φ12	φ13
水平ブレース	φ12	φ13
堅とい	VP φ65	VP φ65
軒とい	塩ビ製 φ105 半円形 集水器	塩ビ製 φ105 半円形 集水器

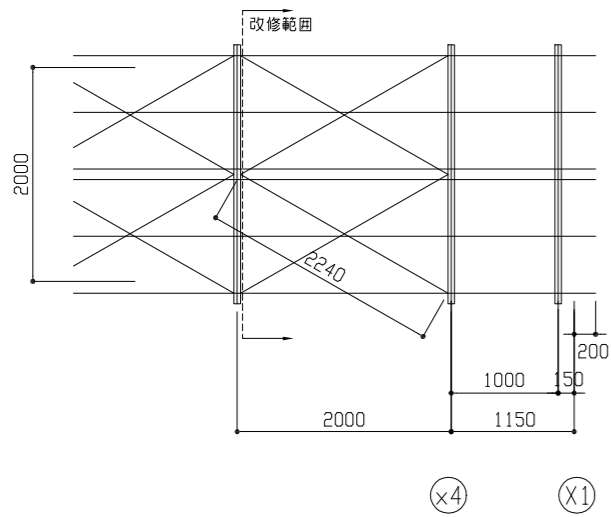
※既存部材と新規部材との取合いは現場溶接とする



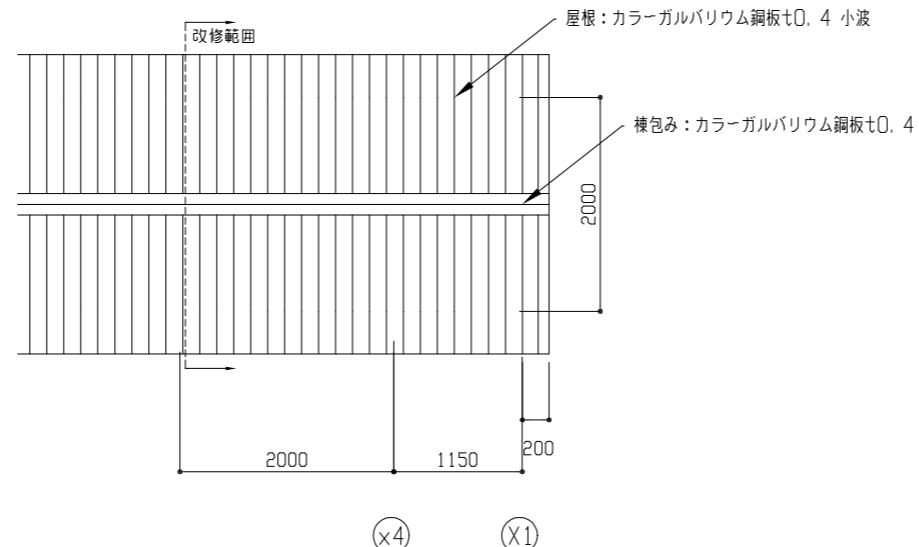
柱脚平面図 1/20



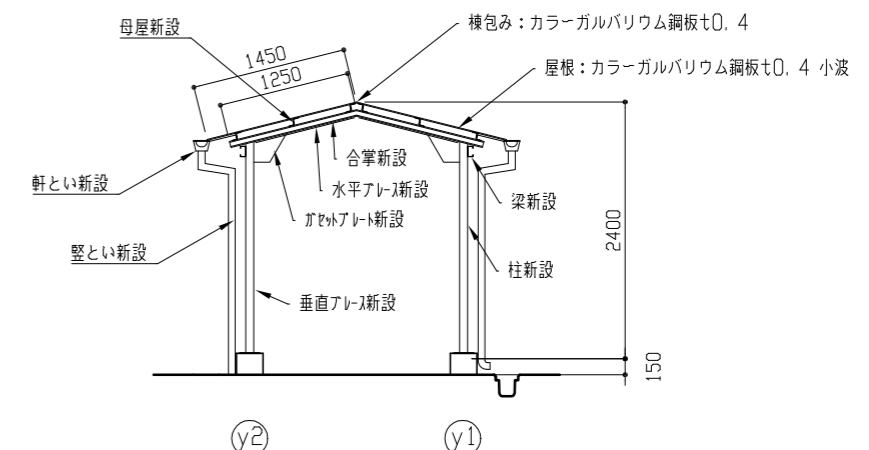
柱脚断面図 1/20



梁伏図 1/50



屋根伏図 1/50

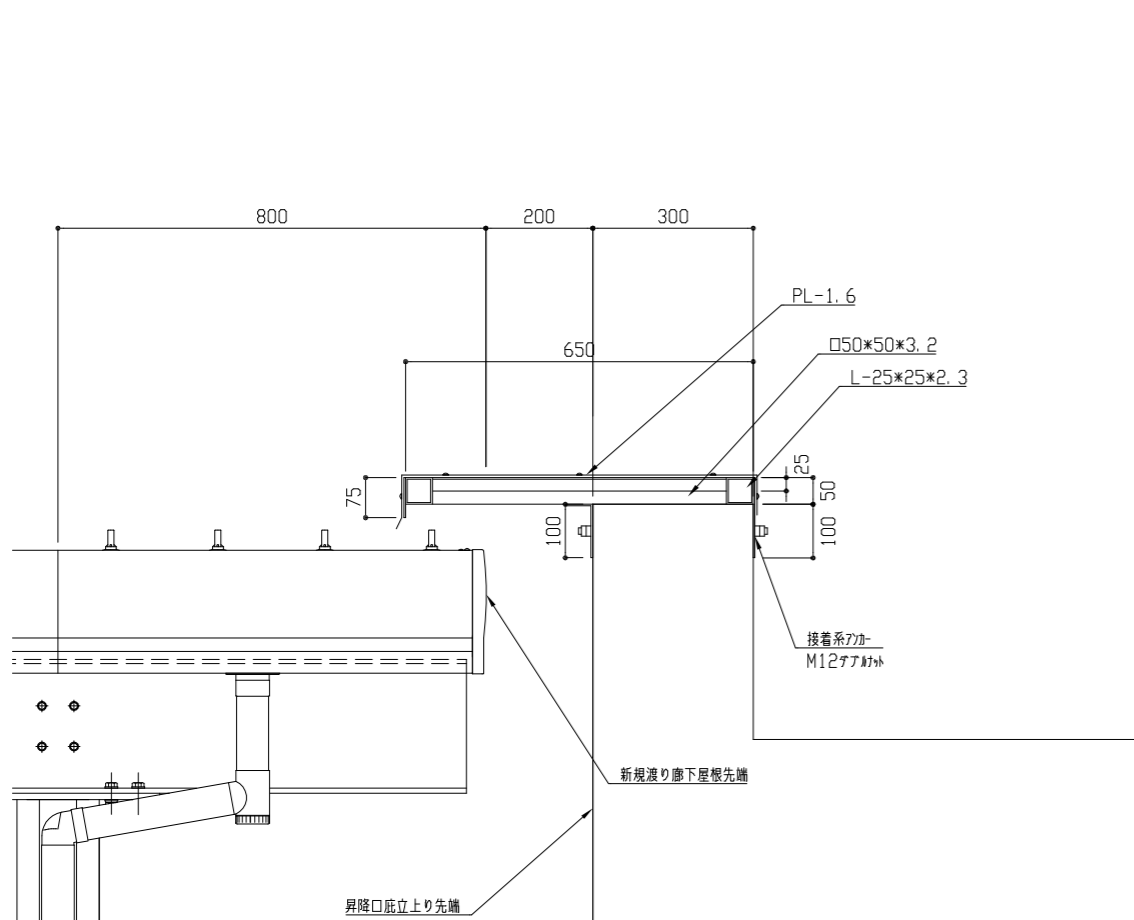


断面図 1/50

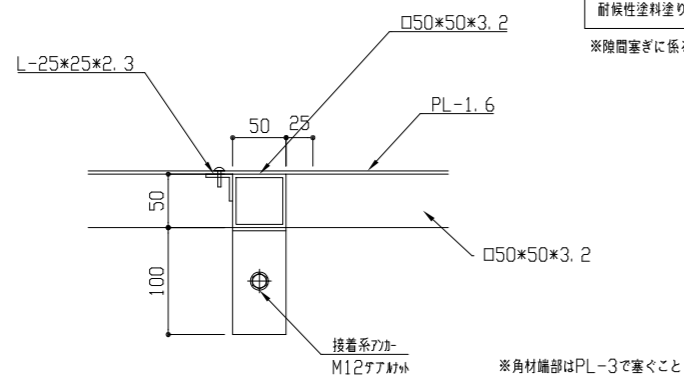
※新設する鋼材はすべて耐候性塗料塗りとする  
 (塗装仕様)  
 素地こしらえB種(アライ法)  
 ジンクアライマー1回(C種) 構造物用錆止め2回(D種)  
 耐候性塗料塗り(研磨紙、中塗り、上塗り)1級フッ素

工事名	市立長井小学校渡り廊下改修工事			設計者資格氏名	級建築士登録第 号			課長	主査等	担当者	横須賀市 都市部 建築計画課
図面名称	改修後 鋼製渡り廊下 平面図・梁伏図・屋根伏図・断面図・立面図			図番	5/10	縮尺	1/20 1/50(A2)	作図	令和 5 年 5 月 日		

改修後

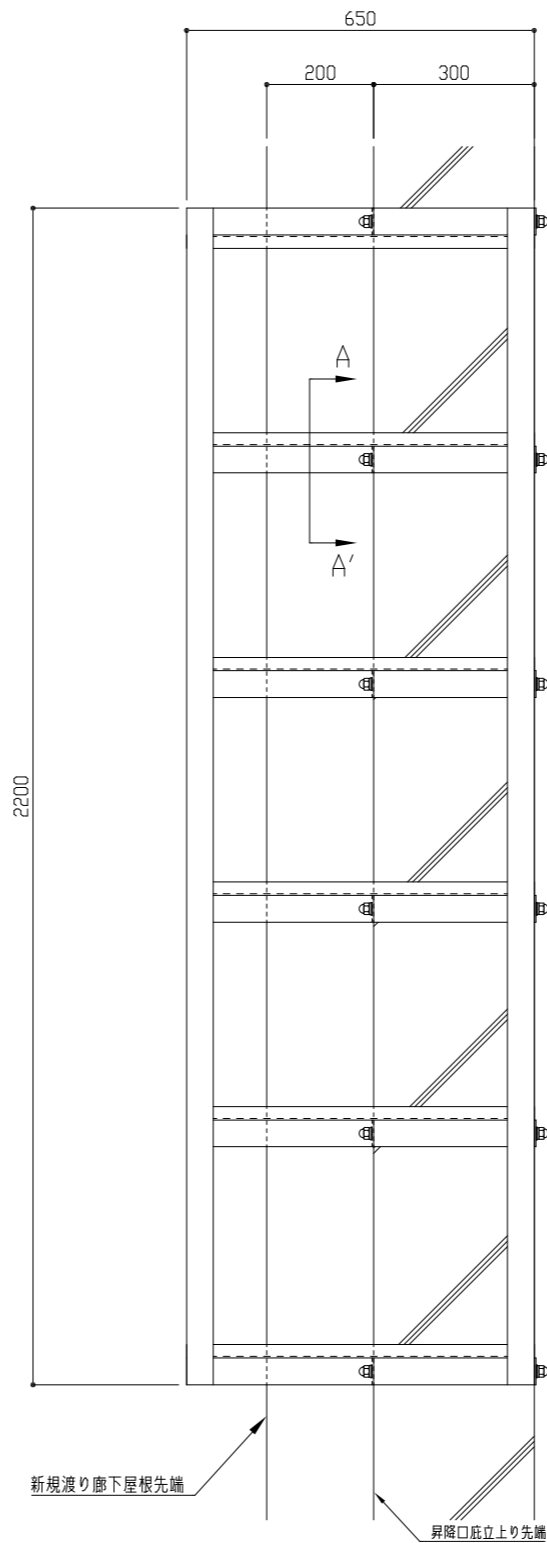


隙間塞ぎ鉄骨断面図 1/10

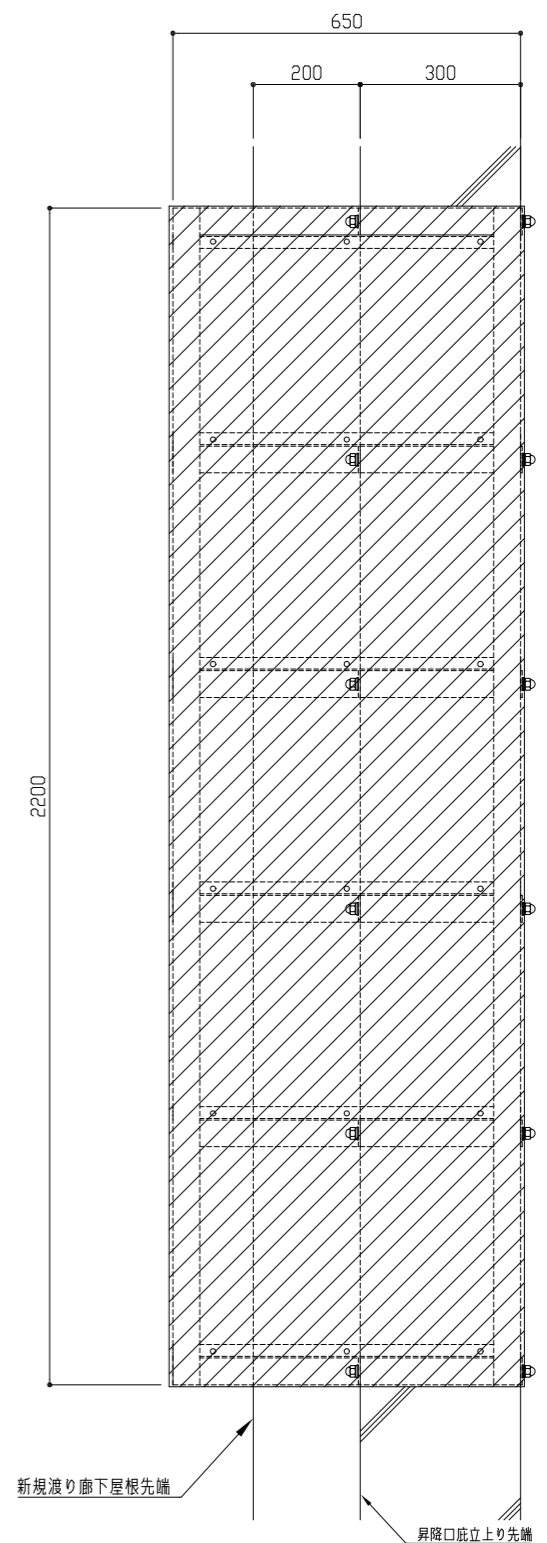


隙間塞ぎ鉄骨A-A'断面図 1/5

(塗装仕様)  
 素地ごしらえB種(アツ法)  
 シンクプライマー1回(C種) 構造物用錆止め2回(D種)  
 耐候性塗料塗り(研磨紙、中塗り、上塗り)1級フッ素  
 ※隙間塞ぎに係る鋼材はすべて耐候性塗料塗りとする



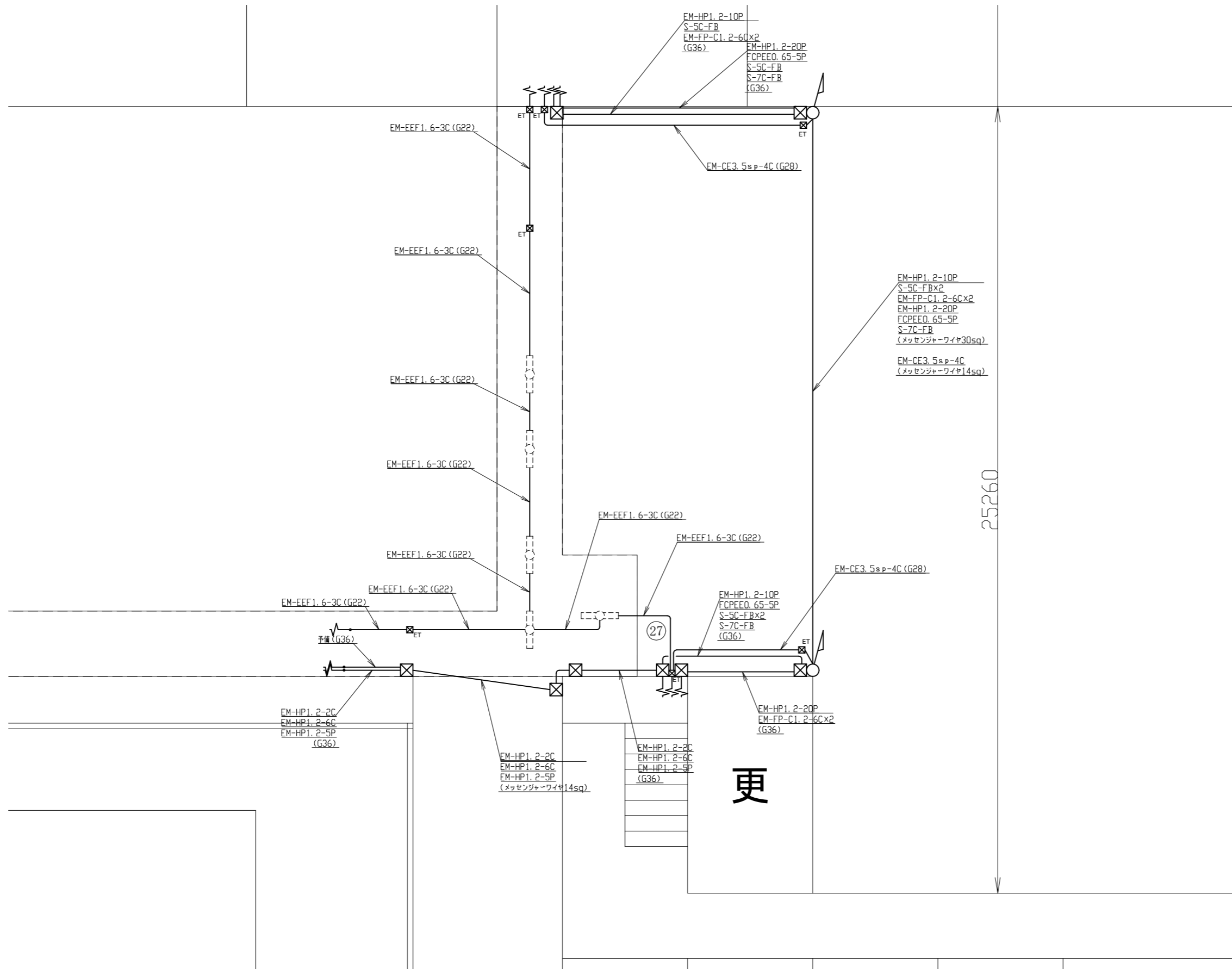
隙間塞ぎ鉄骨下地平面図 1/10



隙間塞ぎ鉄骨プレート伏図 1/10

PL-1.6

工事名	市立長井小学校渡り廊下改修工事			設計者資格氏名	級建築士登録第 号			課長	主査等	担当者	横須賀市 都市部 建築計画課
図面名称	隙間塞ぎ鉄骨 平面図・断面図・伏せ図	図番	6/10	縮尺	1/5 1/10(A2)	作図	令和5年5月 日				



凡例

図中特記無き記号は以下の通り

- ☒ ET ブルボックス SUS製 防水 ET付
- ☒ ブルボックス SUS製 防水

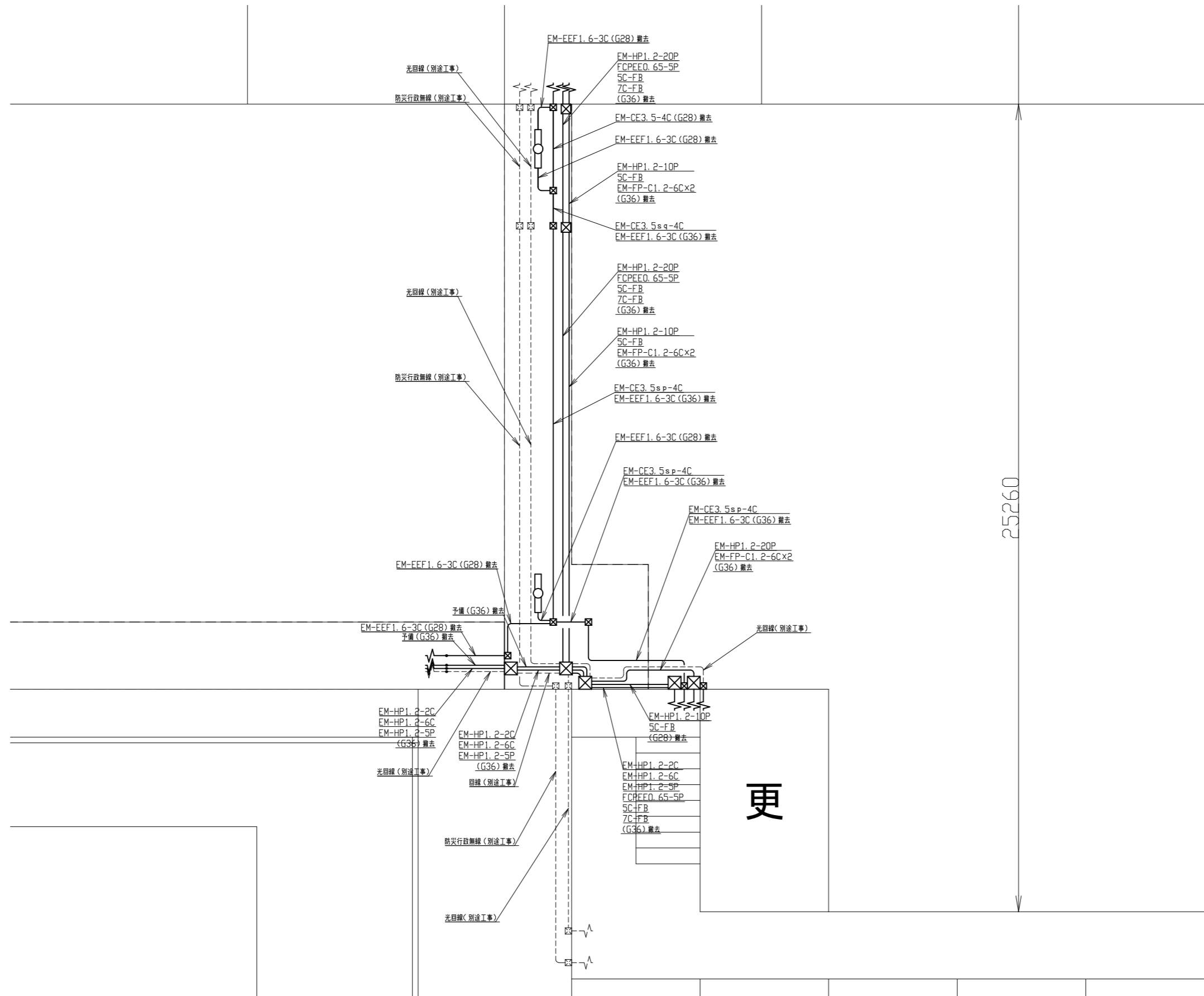
- 渡り廊下付属品 FL20W×1相当 直付型
- 既設 配管配線

注記

1. 図中の特記なき記号及び配線は、凡例を参照とする。
2. 改修後、対象設備の動作状況を確認すること。
3. 屋外配管の取付金物、アンカー・ビス等はステンレス製とする。
4. 防災行政無線及び光回線並びに機械警備配管配線は別途工事とする。

電気設備改修図 1/100

工事名	市立長井小学校渡り廊下改修工事			設計者資格氏名	級建築士登録第 号			課長	主査等	担当者	横須賀市 都市部 建築計画課
図面名称	電気設備改修図	図番	7/10	縮尺	1/100 (A2)	作図	令和 5 年 5 月 日				



凡例

図中特記無き記号は以下の通り

- FL40W x 1 直付型 ※撤去
- ブルボックス ※撤去
- 既設 配管配線

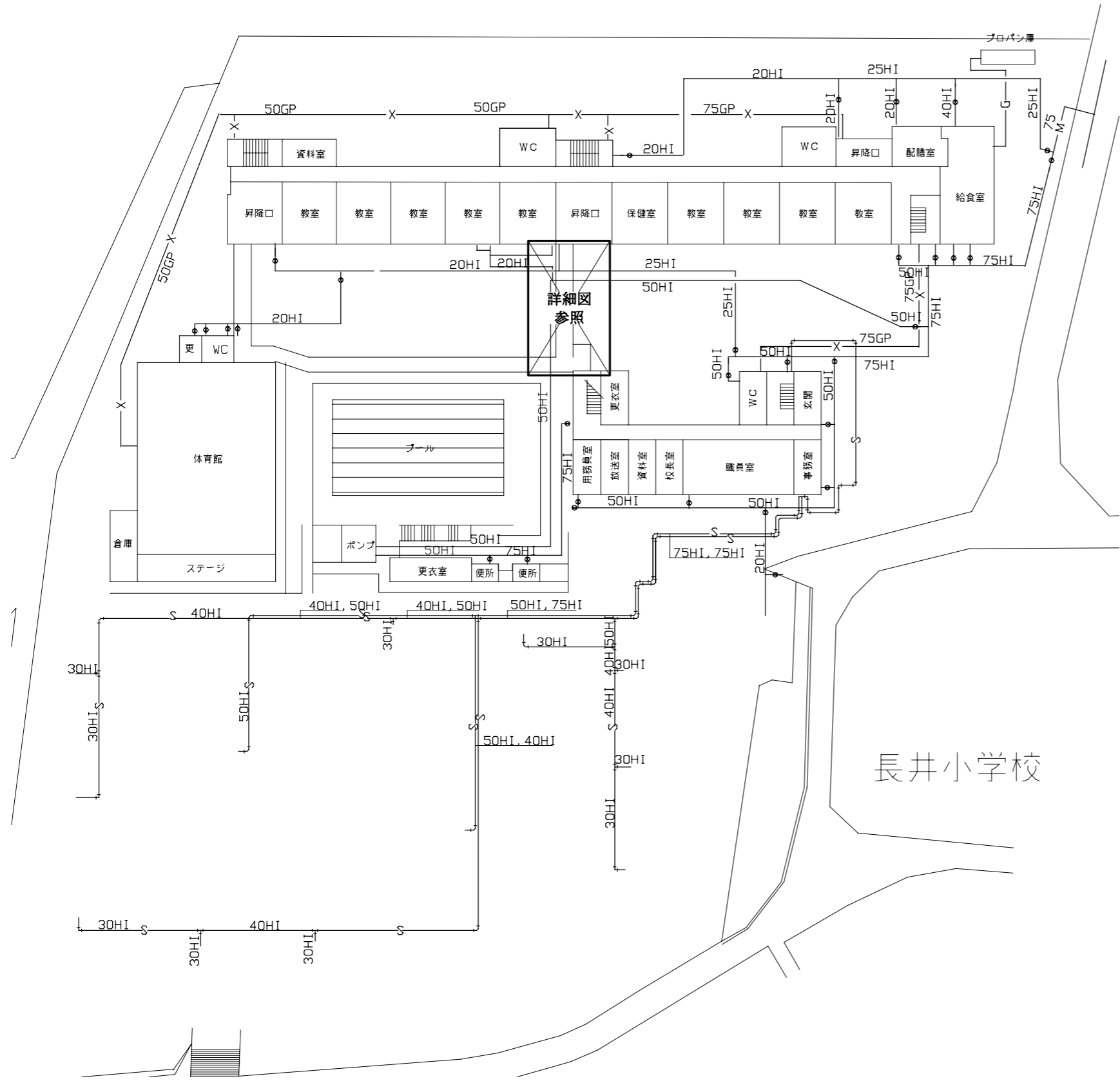
注記

1. 図中の特記なき記号及び配線は、凡例を参照とする。
2. 撤去前に対象設備の動作状況を確認すること。
3. 屋外配管の取付金物、アンカー・ビス等はステンレス製とする。
4. 不必要な配線配管は撤去処分とする。
5. 防災行政無線及び光回線並びに機械警備配管配線は別途工事とする。

電気設備撤去図 1/100

工事名	市立長井小学校渡り廊下改修工事			設計者資格 氏名	級建築士登録第 号			課長	主査等	担当者	横須賀市 都市部 建築計画課
図面名称	電気設備撤去図	図番	8/10	縮尺	1/100 (A2)	作図	令和 5 年 5 月 日				





埋設配管図 1:500

■ 工事内容 ■

- 渡り廊下改修工事の支障になる配管、樹類の撤去・移設。
- 新設渡り廊下の雨水整備を雨水管に接続。
- 雨水整備は建築図による。
- 舗装撤去・復旧は建築図による(路盤材含む)。

■ 凡例(撤去・新設) ■

記号	名称	施工場所	材料	保温防食塗装等
---	給水管	埋設	HVP	管廻り100mm山砂
---	汚水管・雨水管	埋設	VU	管上100mmまで山砂、管底部突き固め
---		屋外露出	カラーVP	-

■ 樹明細表(新設) ■

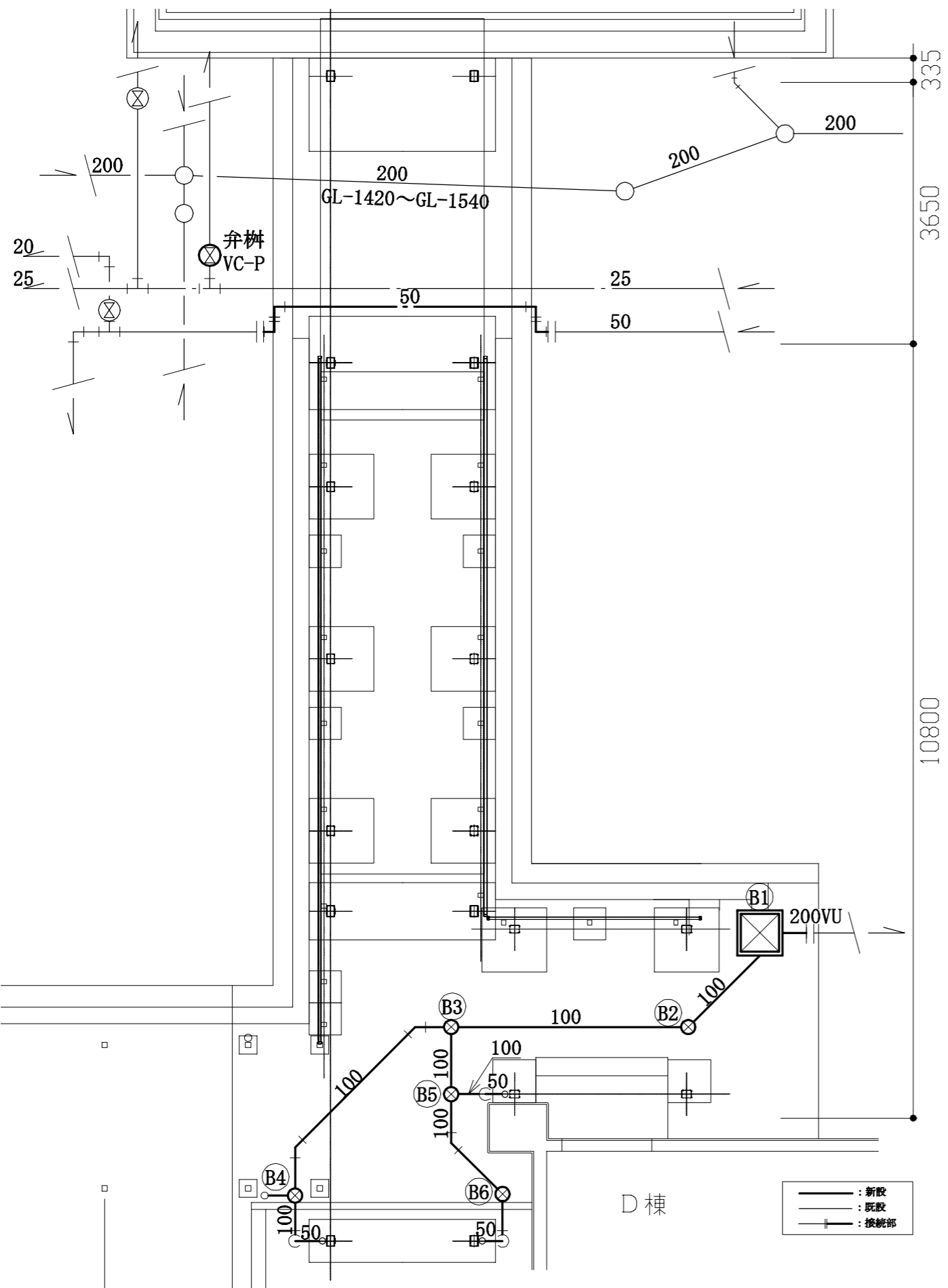
番号	配管口径	樹口径	樹深さ	地盤高さ	樹種類	蓋	備考
B1	200	□600	750	GL+10	ため樹(RC-3)	グレーチング	雨水
B2	100	200	650	GL+75	塩ビ樹(ため樹)	プラスチック蓋(鎖付き)	雨水
B3	100	200	590	GL+75	塩ビ樹(ため樹)	プラスチック蓋(鎖付き)	雨水
B4	100	200	400	GL-45	塩ビ樹(ため樹)	プラスチック蓋(鎖付き)	雨水
B5	100	200	570	GL+75	塩ビ樹(ため樹)	プラスチック蓋(鎖付き)	雨水
B6	100	200	495	GL+30	塩ビ樹(ため樹)	プラスチック蓋(鎖付き)	雨水

■ 樹明細表(既設) ■

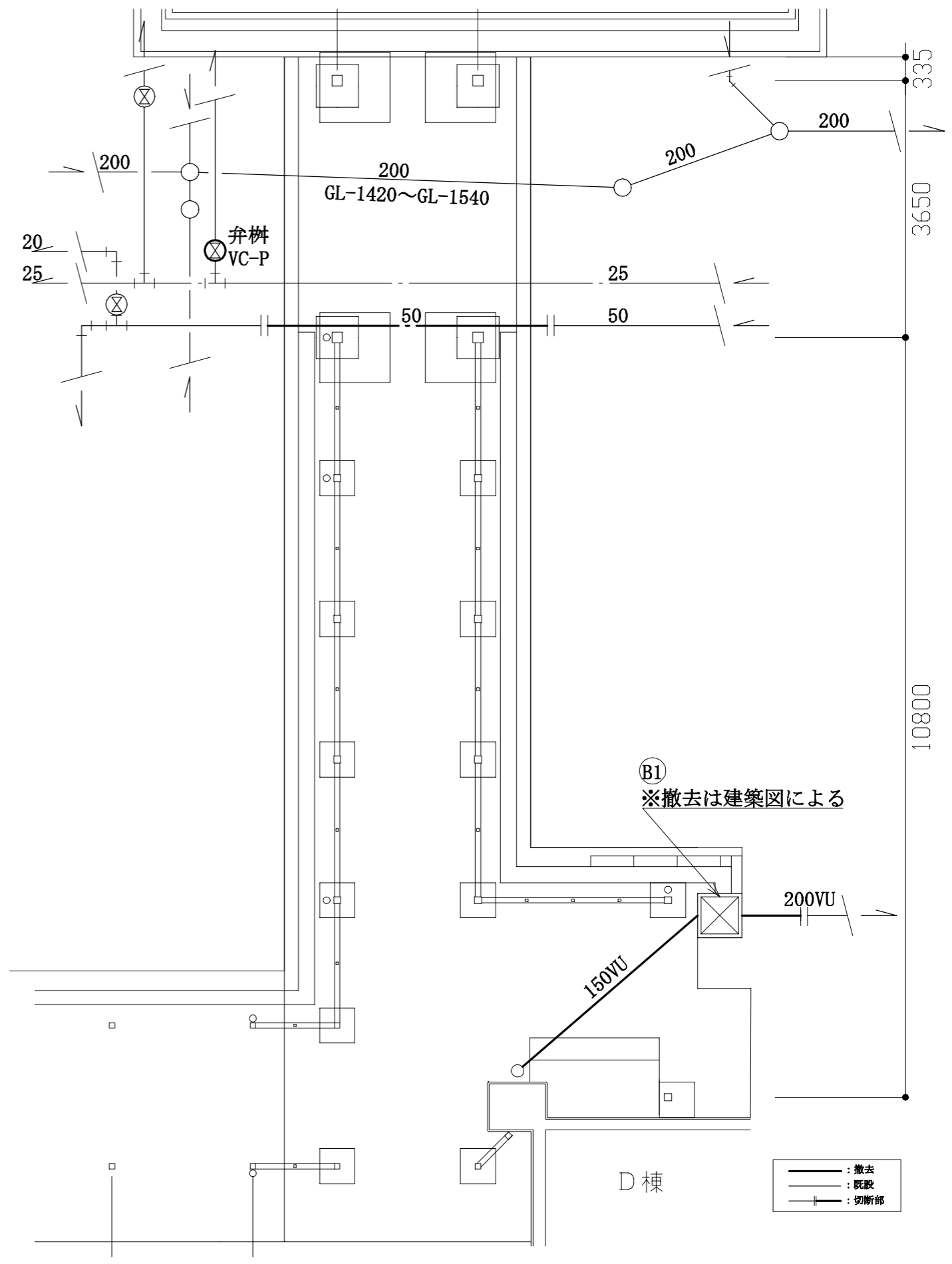
番号	配管口径	樹口径	樹深さ	地盤高さ	樹種類	蓋	備考
B1	200	□600	750	GL+10	ため樹(泥だめ150)	グレーチング(T-6)	雨水

長井小学校

工事名	市立長井小学校渡り廊下改修工事			設計者資格氏名	級建築士登録第 号			課長	主査等	担当者	横須賀市 都市部 建築計画課
図面名称	埋設配管図、凡例、樹明細表	図番	9/10	縮尺	1:500 (A2)	作図	令和 5 年 5 月 日				



埋設配管詳細図(改修後) 1:50



埋設配管詳細図(改修前) 1:50

工事名	市立長井小学校渡り廊下改修工事			設計者資格氏名	級建築士登録第		号	課長	主査等	担当者	横須賀市 都市部 建築計画課
図面名称	埋設配管詳細図(改修前・後)	図番	10/10	縮尺	1:50 (A2)	作図	令和 5 年 5 月 日				