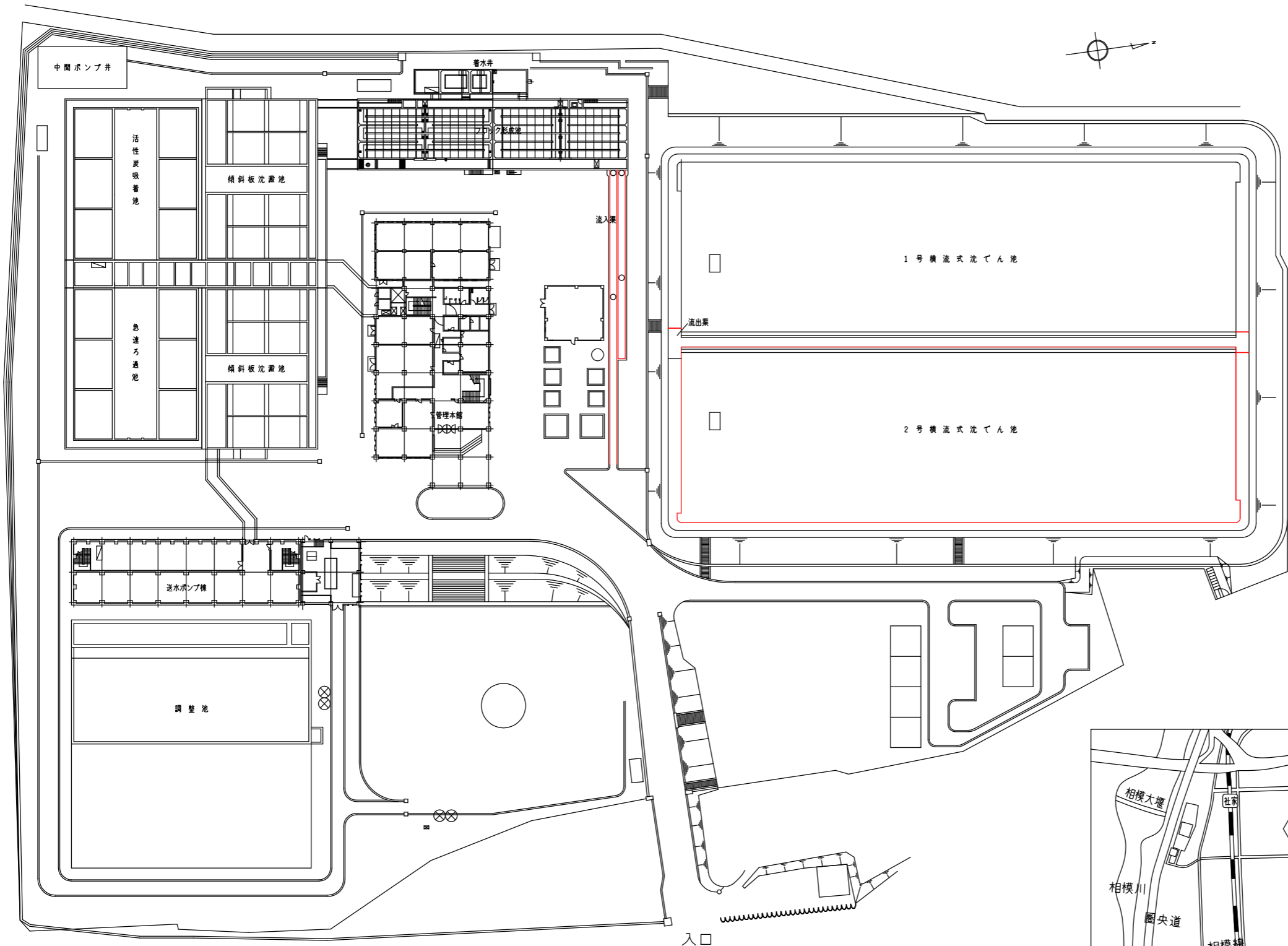


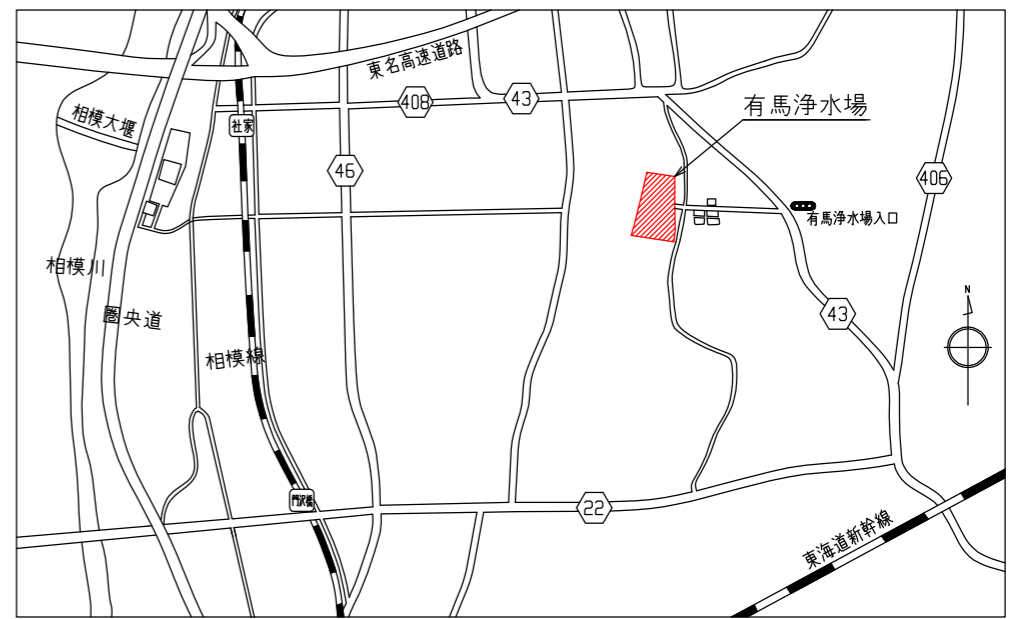
平面図 S=1/1000

|                    |     |    |    |     |
|--------------------|-----|----|----|-----|
| 設計図 1/5枚           |     |    |    |     |
| 工事名                |     |    |    |     |
| 有馬浄水場横流式沈でん池ほか改良工事 |     |    |    |     |
| 工事場所               |     |    |    |     |
| 海老名市中河内1767番地      |     |    |    |     |
| 図面名称               |     |    |    |     |
| 平面図 位置図            |     |    |    |     |
| 図面番号               |     |    |    |     |
| 施工業者               |     |    |    |     |
| 令和5年(2023年)4月      |     |    |    |     |
| 課長                 | 係長等 | 設計 | 監督 | 検査員 |
|                    |     |    |    |     |
| 横須賀市上下水道局技術部浄水課    |     |    |    |     |
| 計画課                |     |    | 私道 | 無   |



原稿用紙サイズA3

位置図 S=non



工事名  
有馬浄水場横流式沈でん池ほか改良工事

工事場所  
海老名市中河内1767番地

図面名称  
平面図 断面図  
図面番号

施工業者

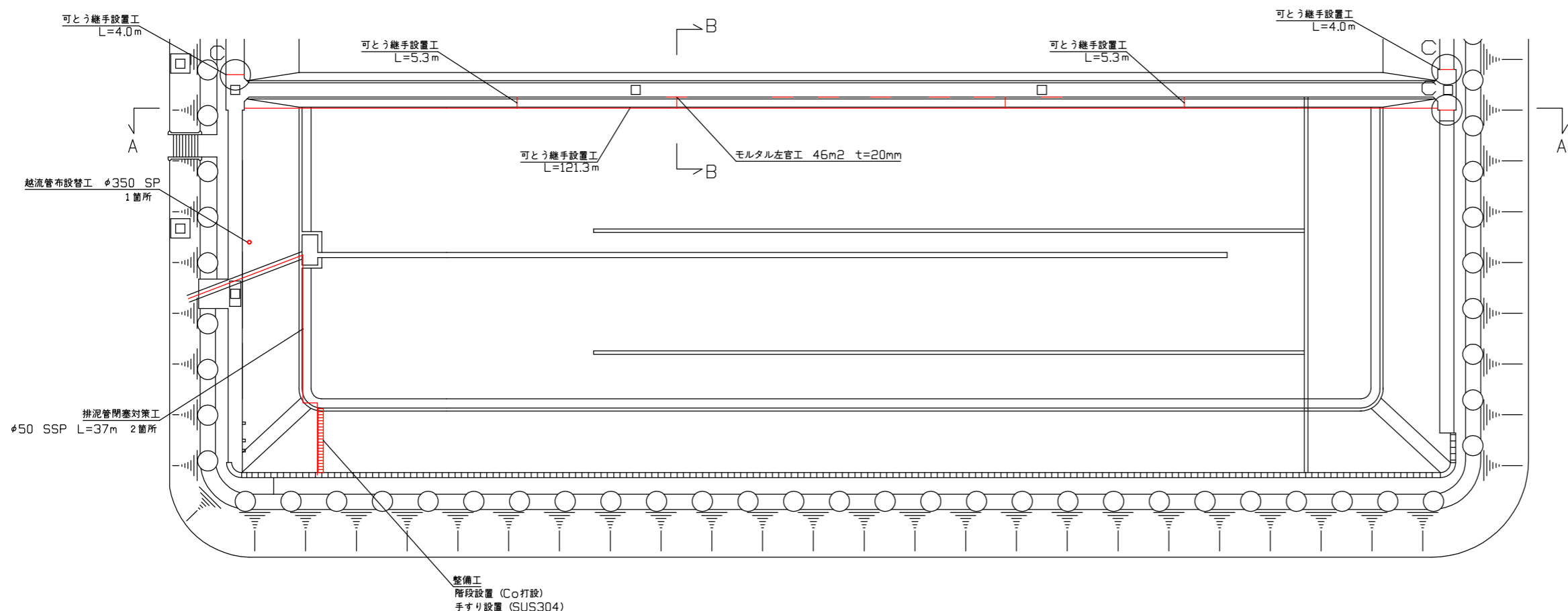
令和5年(2023年)4月

|    |     |    |    |     |
|----|-----|----|----|-----|
| 課長 | 係長等 | 設計 | 監督 | 検査員 |
|    |     |    |    |     |

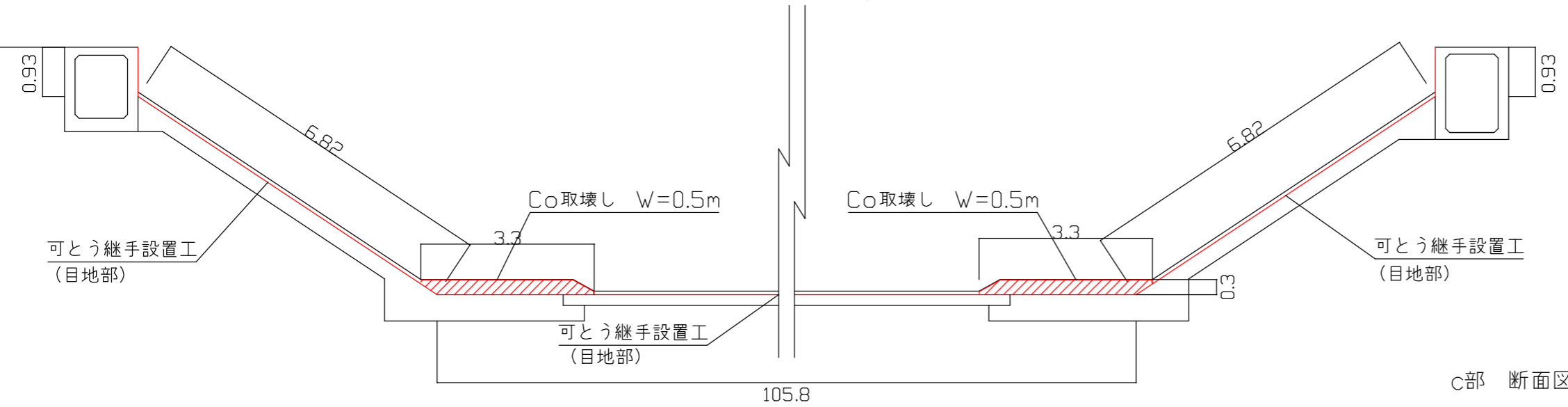
横須賀市上下水道局技術部浄水課  
計画課 私有 無

原稿用紙サイズA3

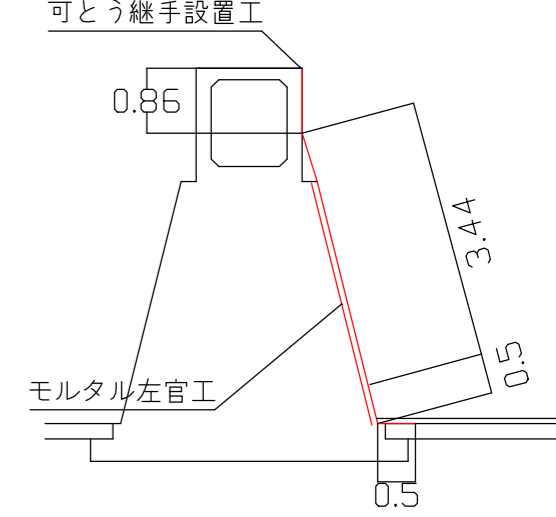
平面図 S=1/500  
(2号横流式沈でん池)



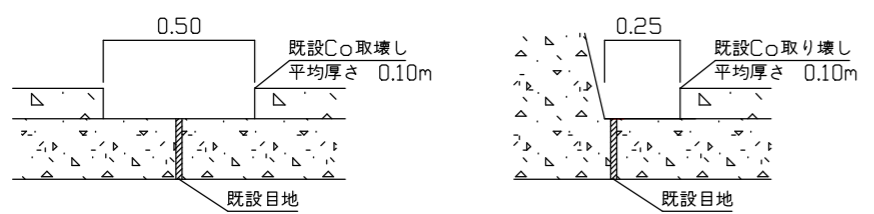
A-A 断面図 S=1/100



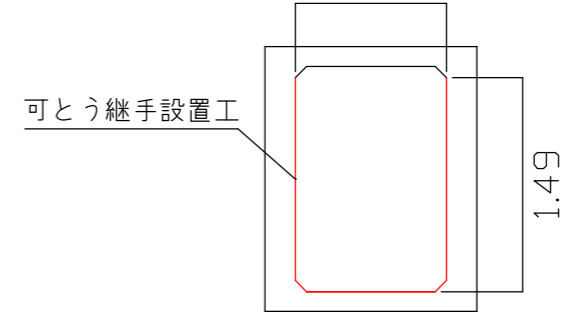
B-B 断面図 S=1/100



断面図 S=1/25  
(目地部標準断面図)



c部 断面図 S=1/50



工事名  
有馬浄水場横流式沈でん池ほか改良工事

工事場所  
海老名市中河内1767番地

図面名称  
平面図 断面図 整備工詳細図 (参考図)  
図面番号

施工業者

令和5年(2023年)4月

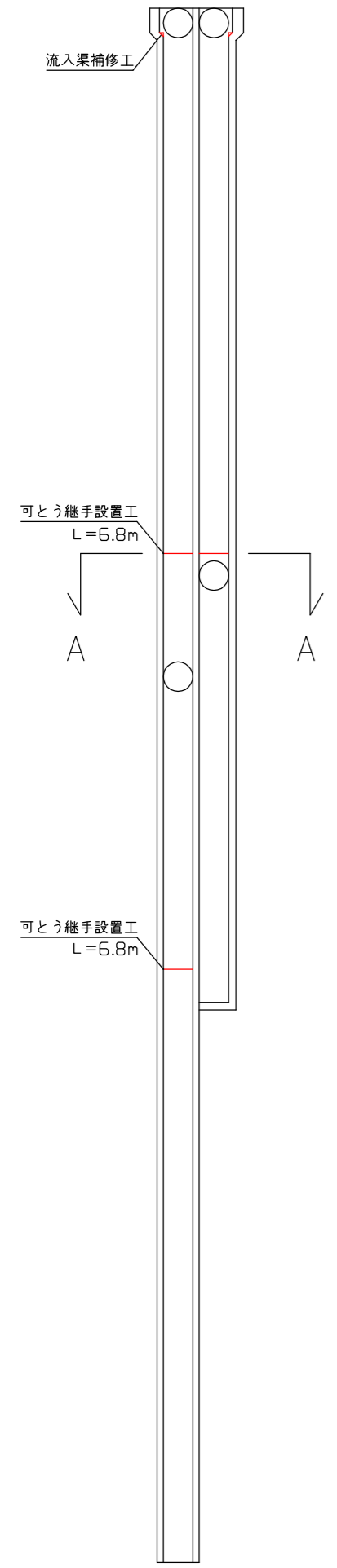
課長 係長等 設計 監督 検査員

横須賀市上下水道局技術部浄水課

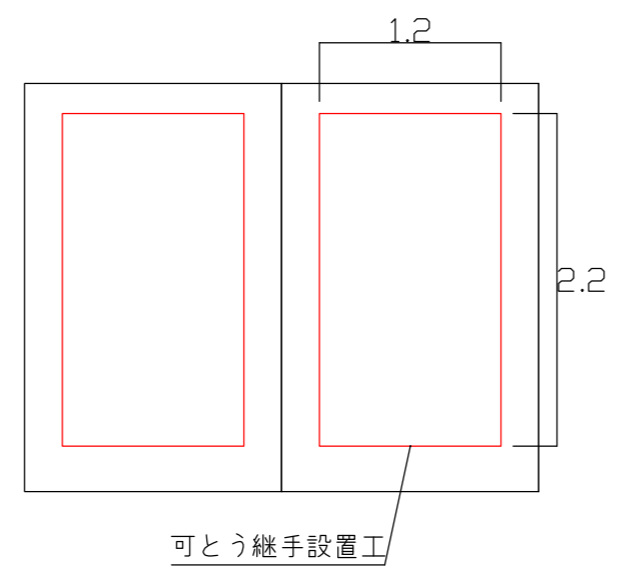
計画課 私有 無

原稿用紙サイズA3

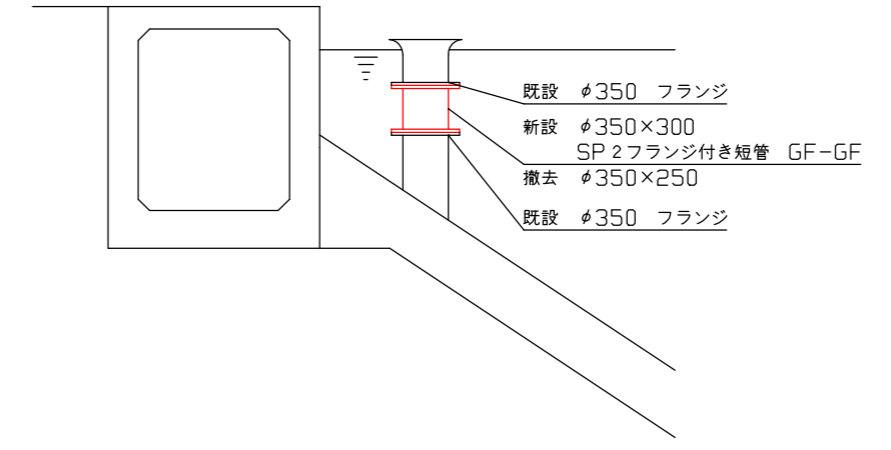
平面図 S=1/250  
(流入渠)



A-A 断面図 S=1/50

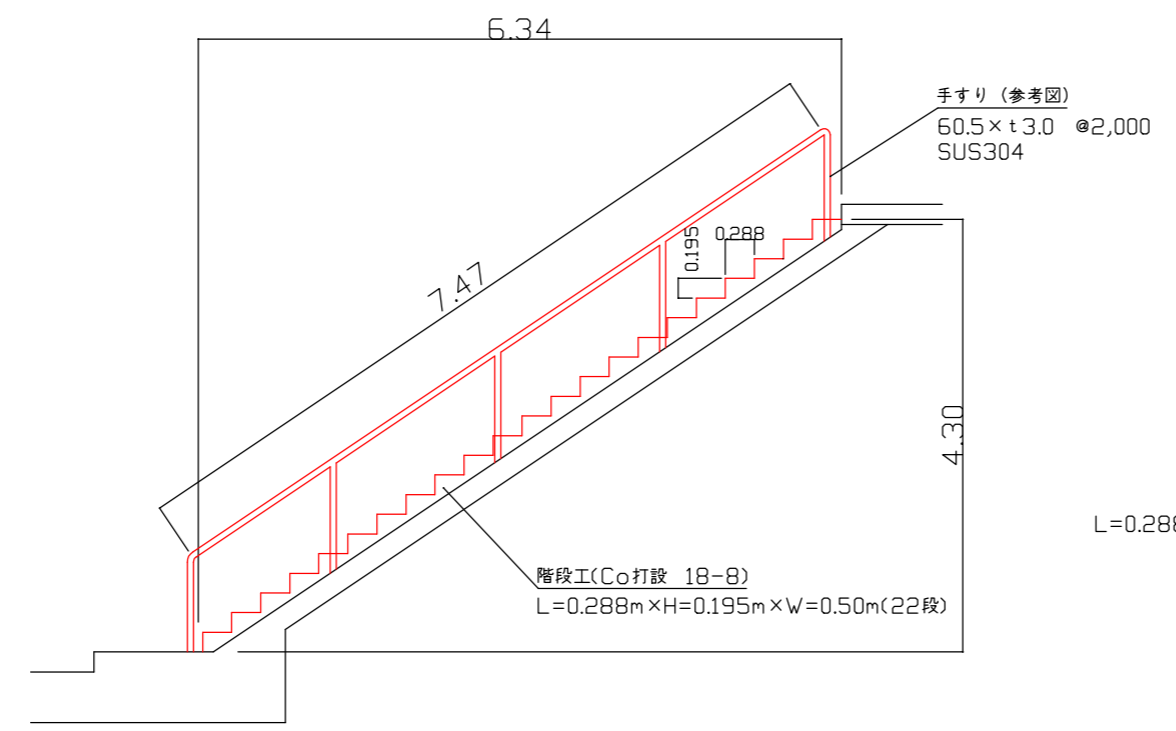


断面図 S=1/50  
(越流管布設替工)

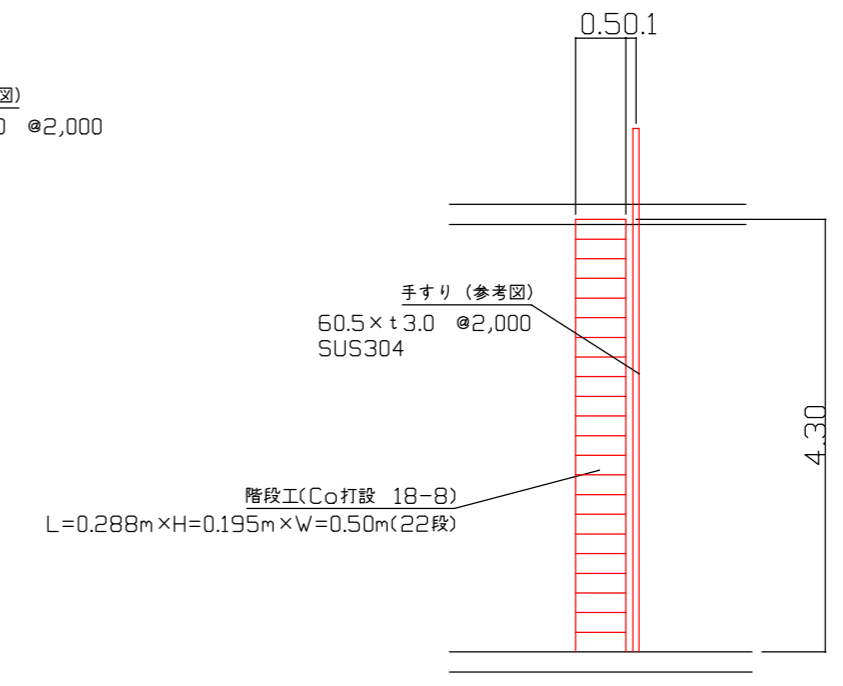


整備工詳細図 (参考図)  
・本図は参考とし、承諾図により決定する

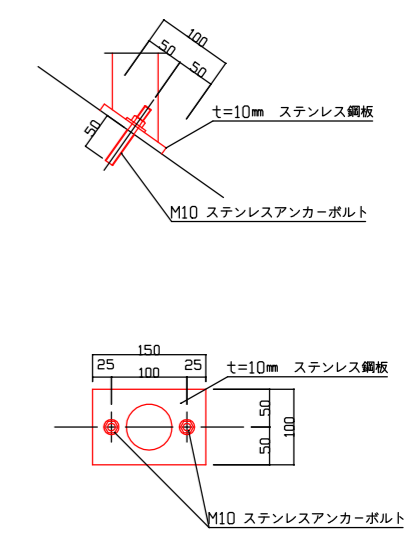
断面図 S=1/75



正面図 S=1/75



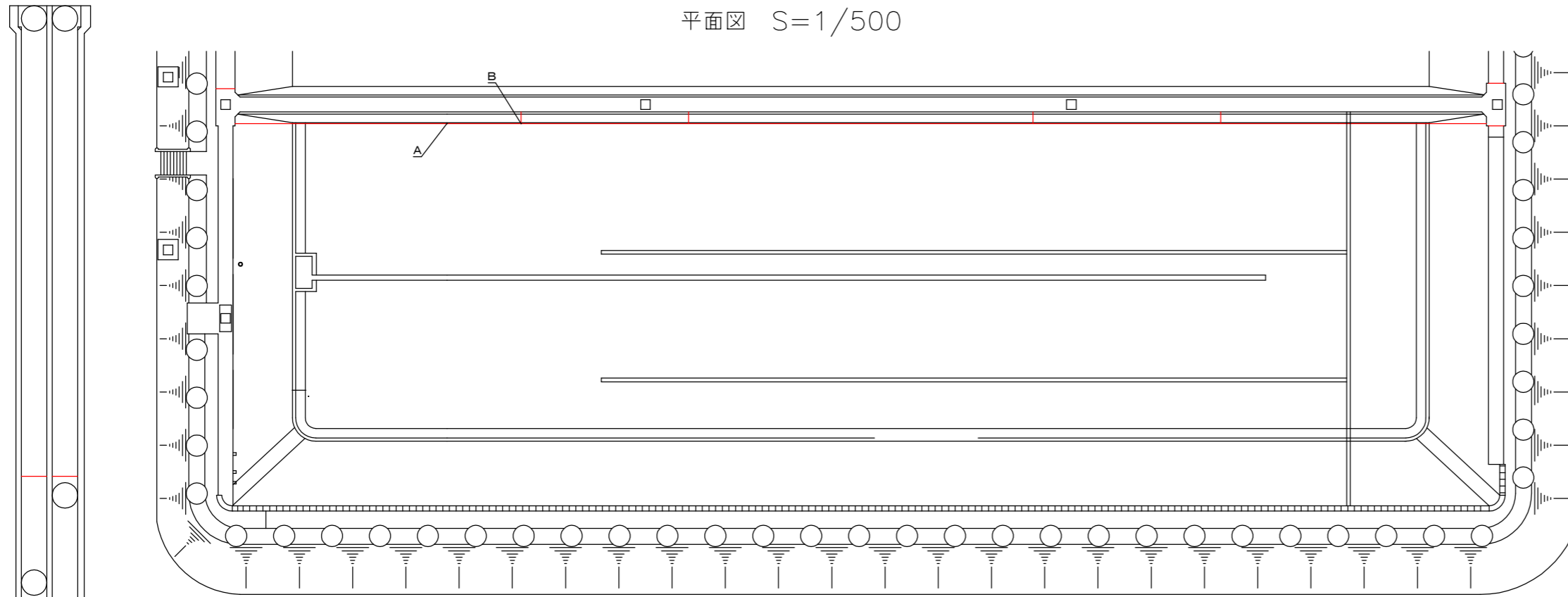
手すり下部詳細図 S=1/10  
(参考図)



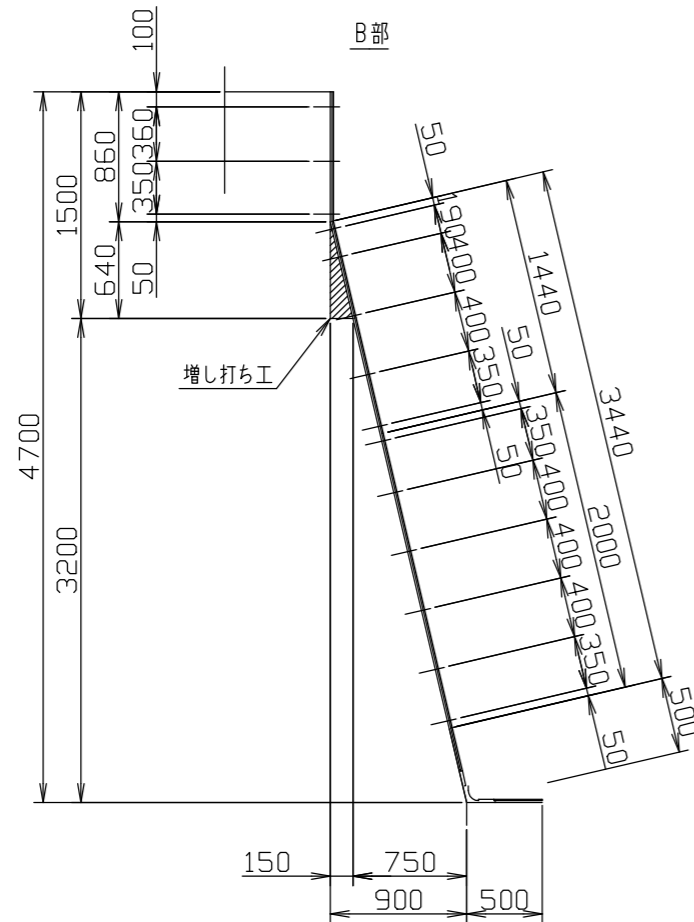
可とう継手設置工詳細図 (参考図)

平面図 (流入渠)  
S=1/250

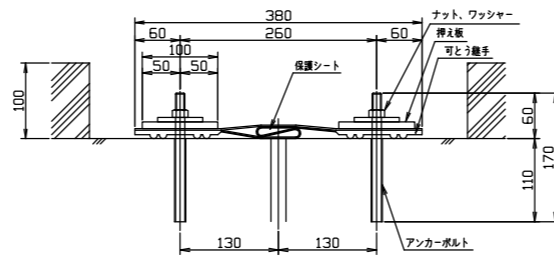
平面図 S=1/500



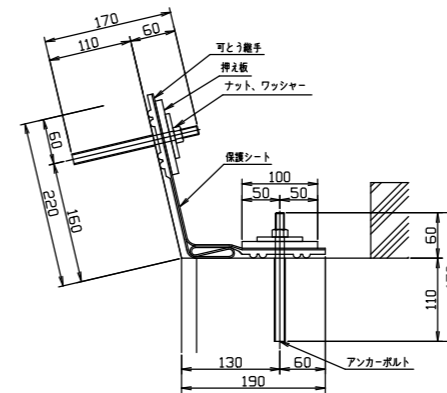
可とう継手取付図 S=1/50



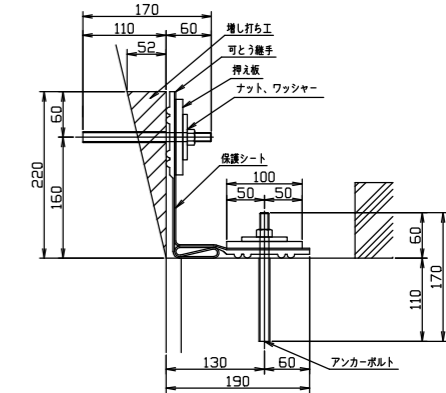
可とう継手取付断面図 S=1/10  
(標準部)



可とう継手取付断面図 S=1/10  
(L字設置標準部)



可とう継手取付断面図 S=1/10  
(L字設置特殊部)



|                 |                    |    |    |     |
|-----------------|--------------------|----|----|-----|
| 設計図             | 4/5枚               |    |    |     |
| 工事名             | 有馬浄水場横流式沈でん池ほか改良工事 |    |    |     |
| 工事場所            | 海老名市中河内1767番地      |    |    |     |
| 図面名称            | 可とう継手設置工事詳細図 (参考図) |    |    |     |
| 図面番号            |                    |    |    |     |
| 施工業者            |                    |    |    |     |
| 令和5年(2023年)4月   |                    |    |    |     |
| 課長              | 係長等                | 設計 | 監督 | 検査員 |
|                 |                    |    |    |     |
| 横須賀市上下水道局技術部浄水課 |                    |    |    |     |
| 計画課             |                    |    | 私道 | 無   |

原稿用紙サイズA3

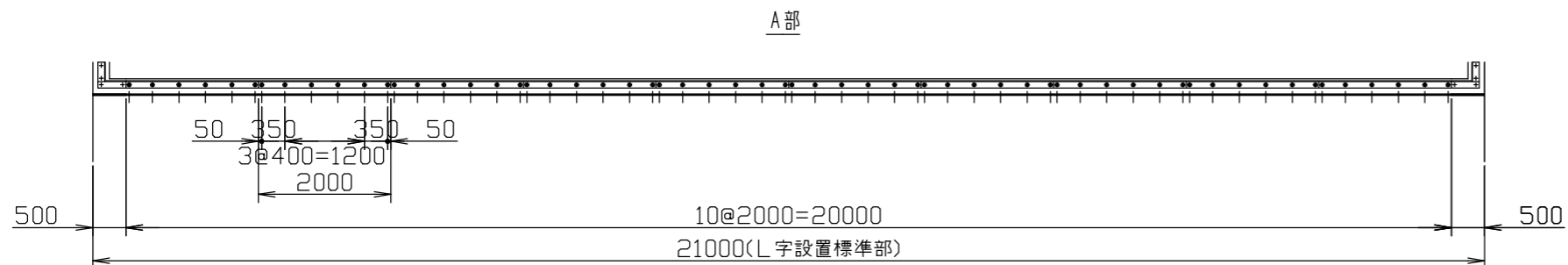
・本図は参考とし、承諾図により決定する

可とう継手性能等

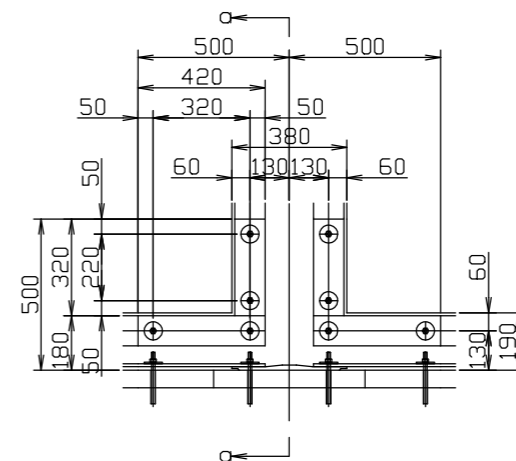
|           |                     |
|-----------|---------------------|
| 引張強さ      | 130kN/m以上           |
| 伸び率       | 50%以下               |
| 変位量       | 100mm以上 (伸び・沈下)     |
| 耐水圧 (MPa) | 0.1                 |
| ゴム材質      | 耐塩素系ゴム (EPDM同等品以上)  |
| 押え金具      | ステン鋼製 (SUS304同等品以上) |
| 規格等       | JWWA浸出試験適合品         |

可とう継手設置工詳細図 (参考図)

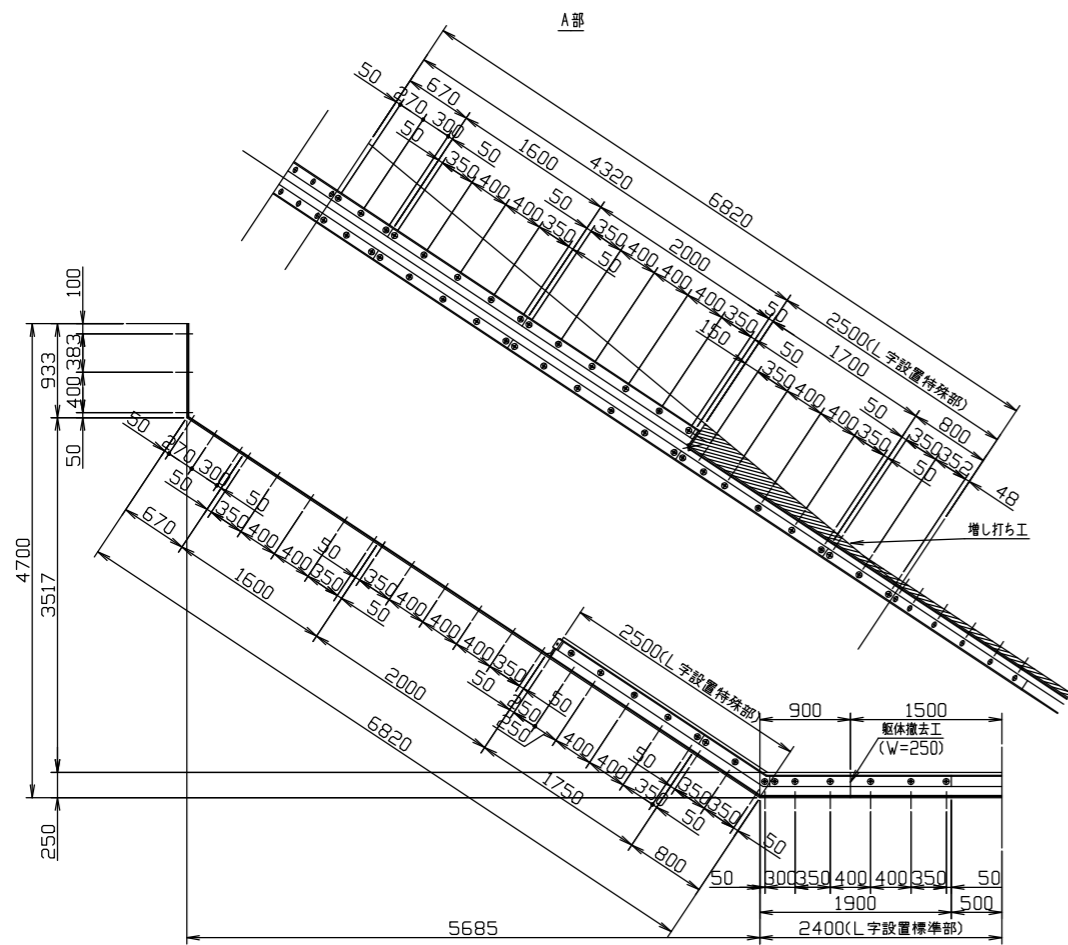
可とう継手取付平面図 S=1/100



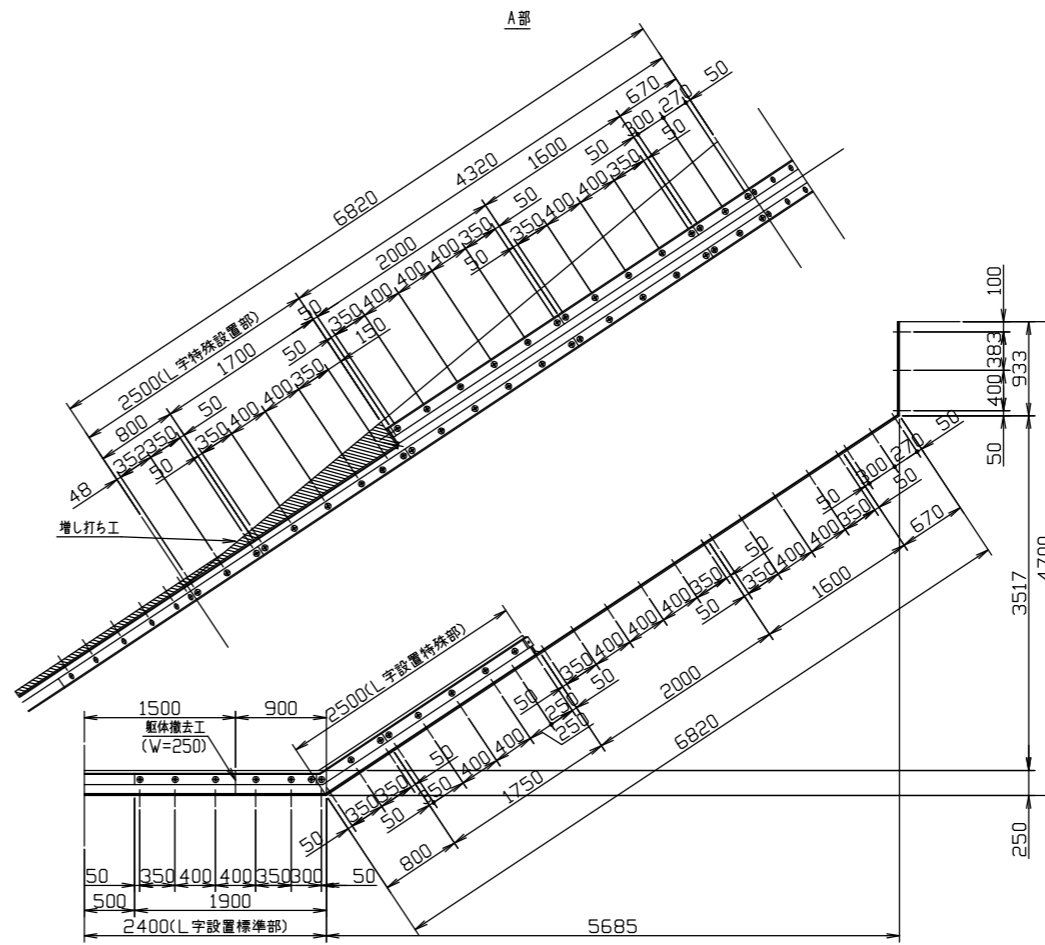
可とう継手交差部詳細図 S=1/25



可とう継手取付図 S=1/75



可とう継手取付図 S=1/75



|                    |     |    |    |     |
|--------------------|-----|----|----|-----|
| 設計図 5/5枚           |     |    |    |     |
| 工事名                |     |    |    |     |
| 有馬浄水場横流式沈でん池ほか改良工事 |     |    |    |     |
| 工事場所               |     |    |    |     |
| 海老名市中河内1767番地      |     |    |    |     |
| 図面名称               |     |    |    |     |
| 可とう継手設置工事詳細図 (参考図) |     |    |    |     |
| 図面番号               |     |    |    |     |
| 施工業者               |     |    |    |     |
| 令和5年(2023年)4月      |     |    |    |     |
| 課長                 | 係長等 | 設計 | 監督 | 検査員 |
|                    |     |    |    |     |
| 横須賀市上下水道局技術部浄水課    |     |    |    |     |
| 計画課                |     |    | 私道 | 無   |

原稿用紙サイズA3

・本図は参考とし、承諾図により決定する

a-a 詳細図 S=1/25

