

全体平面図 S=1/1500

設計図 1/12枚

工事名				
武地区配水本管布設工事				
工事場所				
横須賀市武1丁目20番先から4丁目28番先まで				
図面名称				
全体平面図				
図面番号				
武山10 B-2,C-1,C-2 武山14 A-2A-3A-4B-1,B-2 武山13 B-4,C-4 武山15 A-1				
施工業者				
令和5年(2023年)4月				
課長	係長等	設計	監督	検査員
横須賀市上下水道局 技術部水道施設課				
計画課			私道	無

原図用紙サイズA1

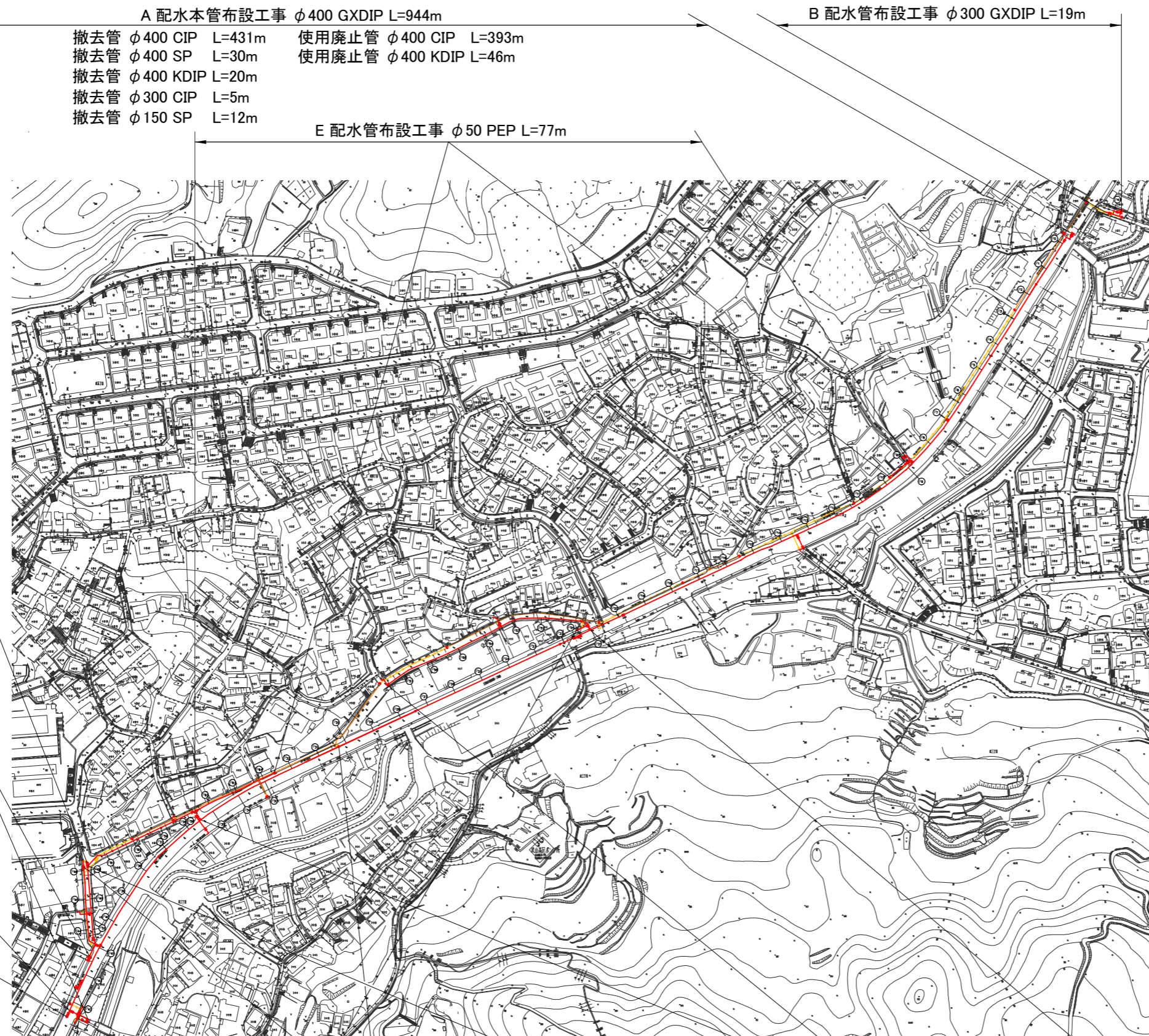
ブロック番号 5200,5201,5202,5204,5205

工事概要

A	配水本管布設工事	φ400	GXDIP	L=944m
B	配水管布設工事	φ300	GXDIP	L=19m
C	配水管布設工事	φ150	GXDIP	L=80m
D	配水管布設工事	φ100	GXDIP	L=259m
E	配水管布設工事	φ50	PEP	L=77m
F	消火栓設置工事	双口		2基
		単口		2基
	撤去管	φ400	CIP	L=431m
	撤去管	φ400	SP	L=30m
	撤去管	φ400	KDIP	L=20m
	撤去管	φ300	CIP	L=5m
	撤去管	φ150	SP	L=22m
	撤去管	φ100	ADIP	L=5m
	使用廃止管	φ400	CIP	L=393m
	使用廃止管	φ400	KDIP	L=46m
	使用廃止管	φ100	SP	L=13m
	消火栓撤去	双口		3基
		単口		1基

・ターミナルボックス設置 (有) ・ 無

・使用廃止管(管内充填)は、流動化処理土(一軸圧縮強度300kN/m²以上)で充填する。



A 配水本管布設工事 φ400 GXDIP L=944m
 撤去管 φ400 CIP L=431m 使用廃止管 φ400 CIP L=393m
 撤去管 φ400 SP L=30m 使用廃止管 φ400 KDIP L=46m
 撤去管 φ400 KDIP L=20m
 撤去管 φ300 CIP L=5m
 撤去管 φ150 SP L=12m

B 配水管布設工事 φ300 GXDIP L=19m

E 配水管布設工事 φ50 PEP L=77m

C 配水管布設工事 φ150 GXDIP L=80m
 撤去管 φ150 SP L=10m

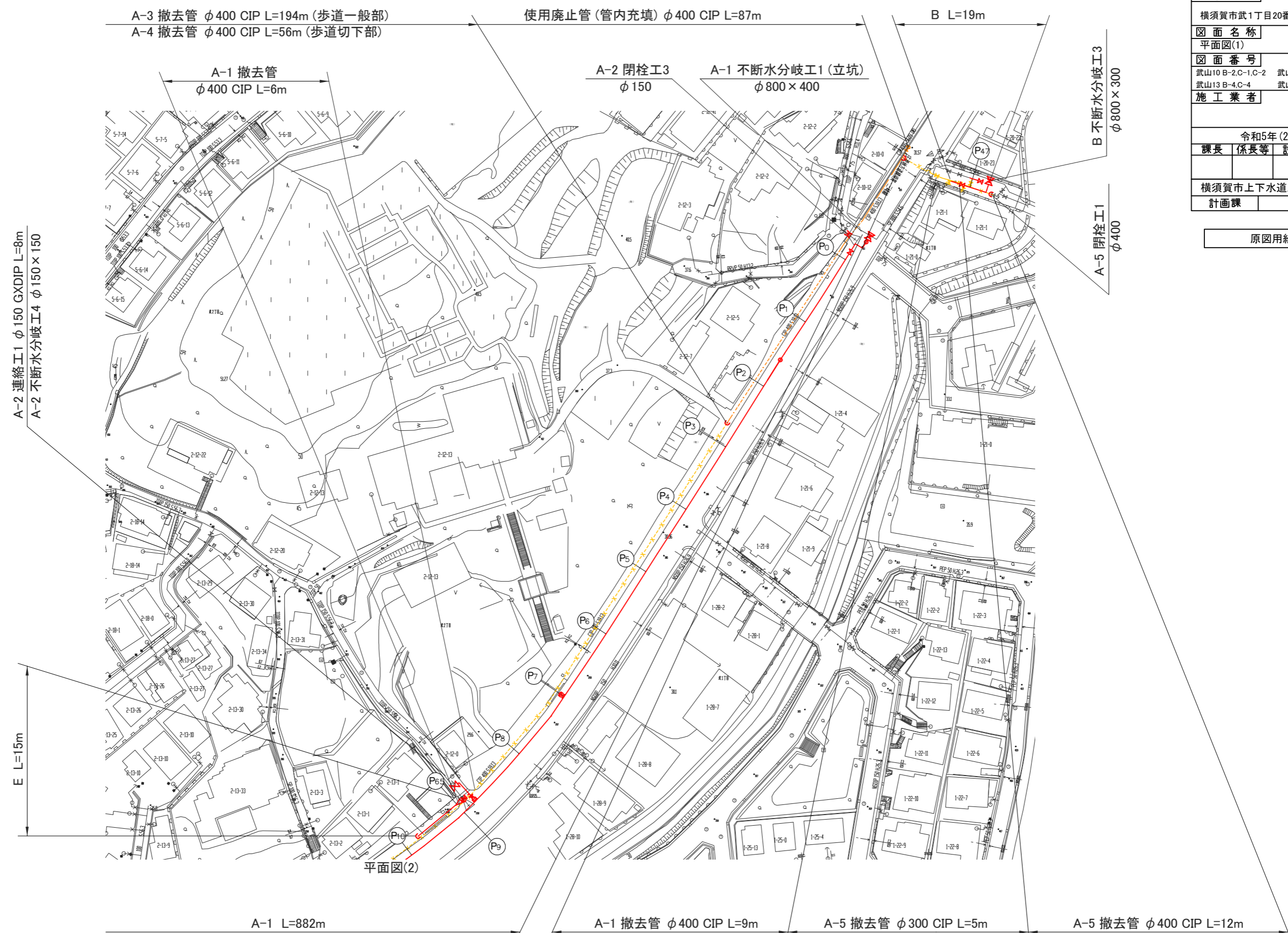
F 消火栓設置工事 単口 1基
 消火栓撤去 双口 1基

F 消火栓設置工事 単口 1基
 消火栓撤去 単口 1基

F 消火栓設置工事 双口 2基
 消火栓撤去 双口 2基

D 配水管布設工事 φ100 GXDIP L=259m
 撤去管 φ100 ADIP L=5m
 使用廃止管 φ100 SP L=13m

平面図(1) S=1/500



設計図 2/12枚				
工事名				
武地区配水本管布設工事				
工事場所				
横須賀市武1丁目20番先から4丁目28番先まで				
図面名称				
平面図(1)				
図面番号				
武山10 B-2.C-1.C-2 武山14 A-2.A-3.A-4.B-1.B-2 武山13 B-4.C-4 武山15 A-1				
施工業者				
令和5年(2023年)4月				
課長	係長等	設計	監督	検査員
横須賀市上下水道局 技術部水道施設課				
計画課				私道 無

原図用紙サイズA1

平面図(2)

平面図(2) S=1/500

設計図 3/12枚

工事名

武地区配水本管布設工事

工事場所

横須賀市武1丁目20番先から4丁目28番先まで

図面名称

平面図(2)

図面番号

武山10 B-2,C-1,C-2 武山14 A-2,A-3,A-4,B-1,B-2

武山13 B-4,C-4 武山15 A-1

施工業者

令和5年(2023年)4月

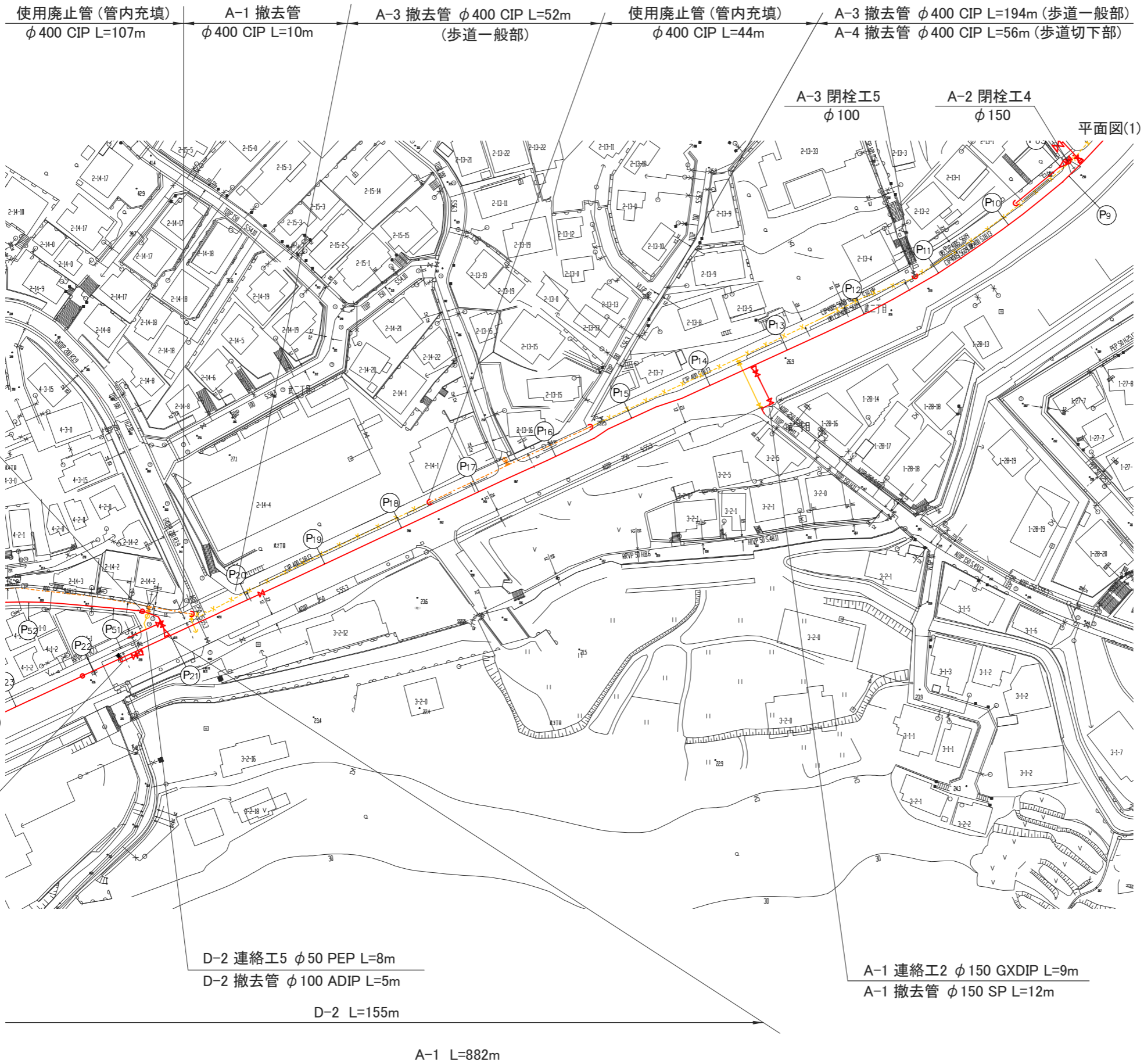
課長 係長等 設計 監督 検査員

横須賀市上下水道局 技術部水道施設課

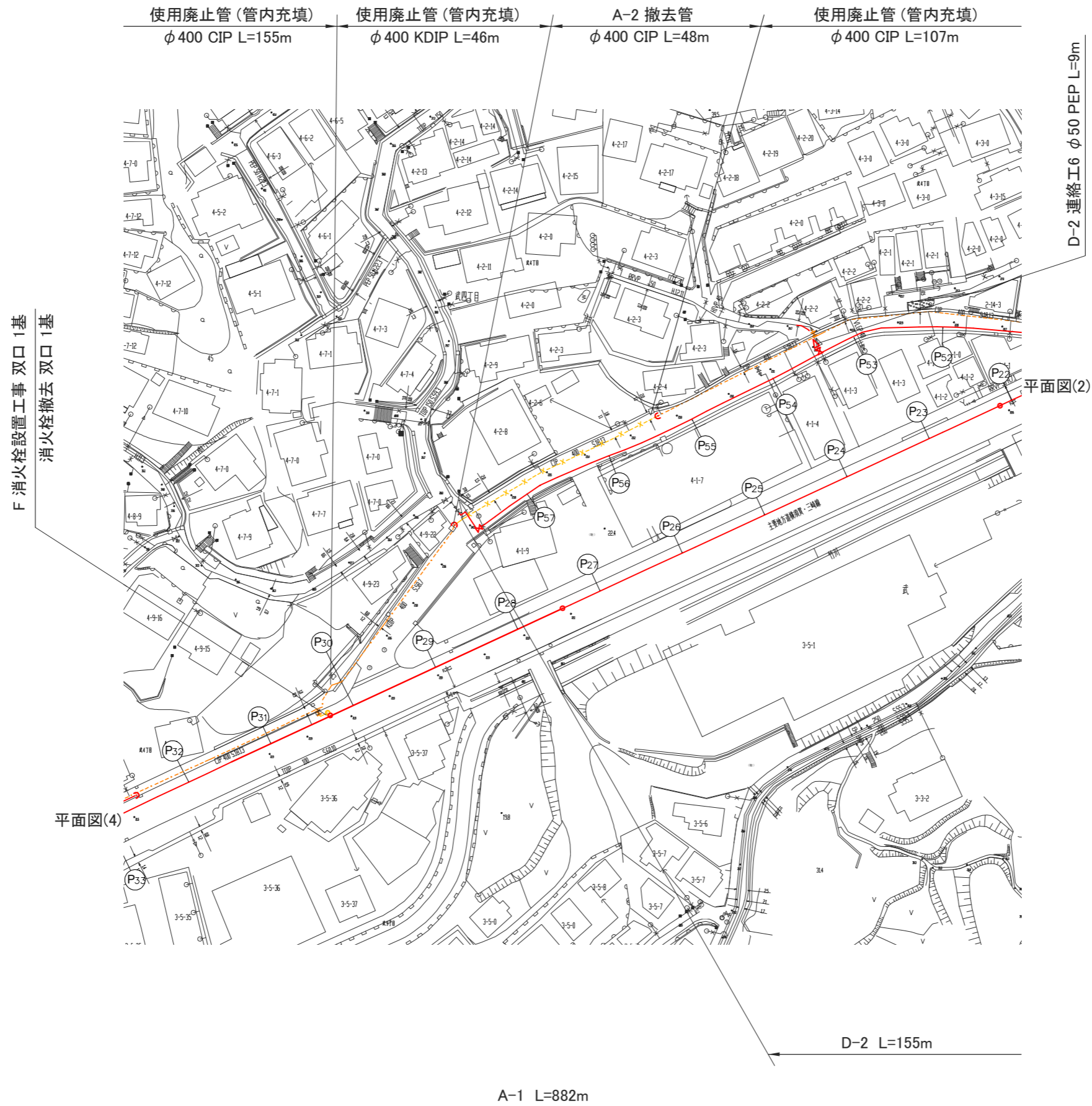
計画課

私道 無

原図用紙サイズA1



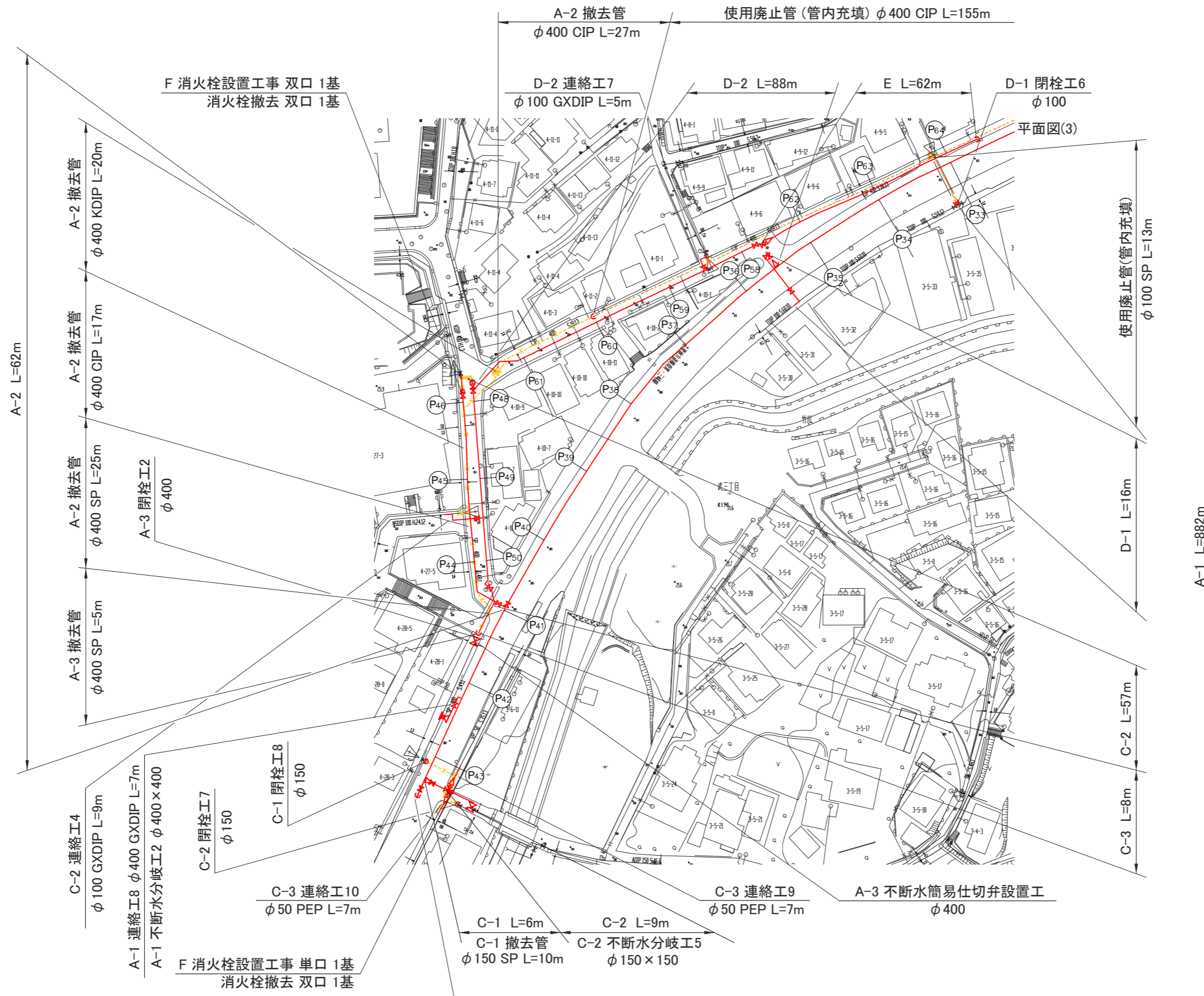
平面図(3) S=1/500



設計図 4/12枚				
工事名				
武地区配水本管布設工事				
工事場所				
横須賀市武1丁目20番先から4丁目28番先まで				
図面名称				
平面図(3)				
図面番号				
武山10 B-2,C-1,C-2 武山14 A-2,A-3,A-4,B-1,B-2 武山13 B-4,C-4 武山15 A-1				
施工業者				
令和5年(2023年)4月				
課長	係長等	設計	監督	検査員
横須賀市上下水道局 技術部水道施設課				
計画課			私道	無

原図用紙サイズA1

平面図(4) S=1/500



工事名

武地区配水本管布設工事

工事場所

横須賀市武1丁目20番先から4丁目28番先まで

図面名称

平面図(4)

図面番号

武山10 B-2,C-1,C-2 武山14 A-2A-3A-4B-1,B-2
武山13 B-4,C-4 武山15 A-1

施工業者

令和5年(2023年)4月

課長 係長等 設計 監督 検査員

横須賀市上下水道局 技術部水道施設課

計画課 私道 無

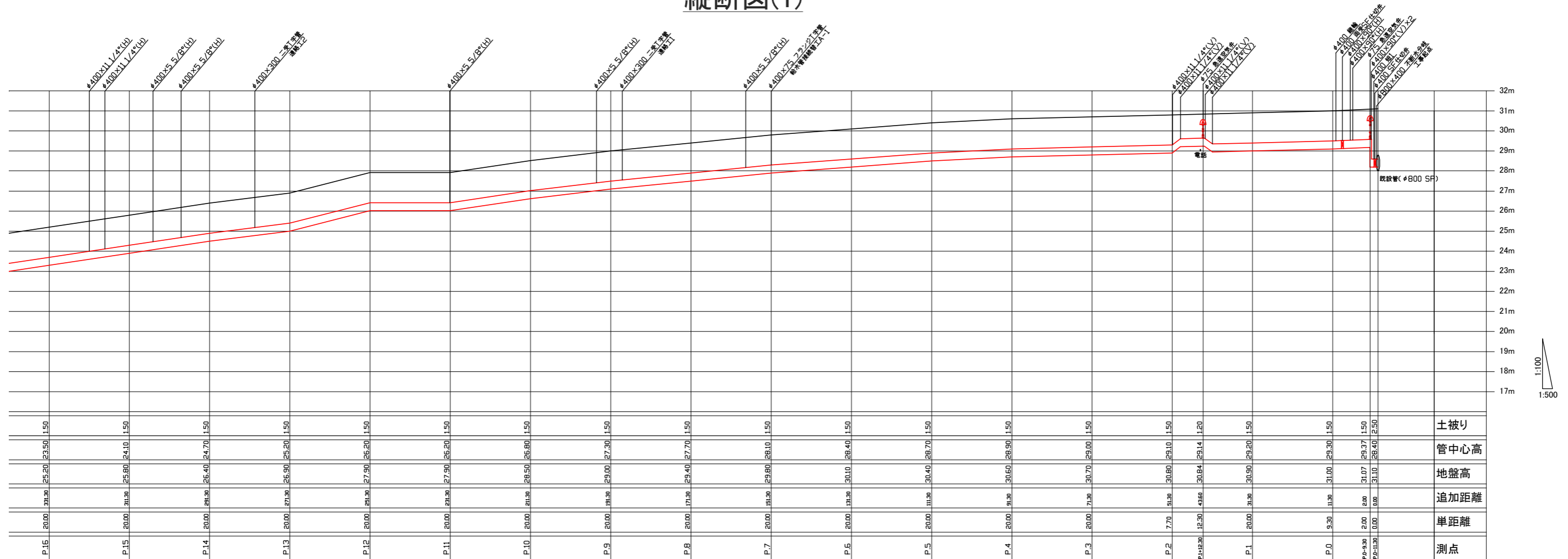
原図用紙サイズA1

工事区間別内訳明細表

工事	区間	土被り	延長	掘削方法(参考)	昼夜	埋戻材料	既設舗装構成		仮復旧		一次復旧(路盤入替)		本復旧	試掘	その他	道路区分
							舗装	路盤	舗装	路盤	舗装	路盤				
A工事	A-1	1.5m	882m	BH 0.2m3	夜	管上30cmまでRC-10以降改良土※	As 30cm	路盤 40cm	再生密粒 5cm 再生粗粒 5cm	RM-40 20cm(仮路盤) RM-40 15cm(先行路盤) RC-40 25cm(先行路盤)	別途工事	別途工事	別途工事	11m	不断水分岐工1,2、連絡工2,3,8 管撤去工A-1	県道車道
	A-2	1.2m	62m	BH 0.2m3	昼	改良土	As 5cm	路盤 20cm	再生密粒 5cm	RC-40 25cm(先行路盤)	—	—	別途工事	6m	不断水分岐工4、連絡工1 管撤去工A-2、閉栓工3,4	市道車道
	A-3(布設なし)	—	—	BH 0.1m3	夜	管上30cmまでRC-10以降改良土※	As 4cm	路盤 10cm フィルター層 10cm	再生密粒 4cm	RC-40 20cm	別途工事	別途工事	別途工事	3m	不断水簡易仕切弁設置工 管撤去工A-3、閉栓工2,5	県道歩道(一般部)
	A-4(布設なし)	—	—	BH 0.1m3	夜	改良土	As 5cm	路盤 20cm フィルター層 10cm	再生密粒 5cm	RC-40 30cm	別途工事	別途工事	別途工事	—	管撤去工A-4	県道歩道(切下部)
	A-5(布設なし)	—	—	BH 0.2m3	昼	改良土	As 5cm	路盤 20cm	再生密粒 5cm	RC-40 20cm(先行路盤)	—	—	別途工事	1m	管撤去工A-5、閉栓工1	局用地
B工事	—	1.3m	19m	BH 0.2m3	昼	改良土	As 5cm	路盤 20cm	再生密粒 5cm	RC-40 20cm(先行路盤)	—	—	別途工事	3m	不断水分岐工3	局用地
C工事	C-1	1.0m	6m	BH 0.2m3	夜	管上30cmまでRC-10以降改良土※	As 30cm	路盤 40cm	再生密粒 5cm 再生粗粒 5cm	RM-40 20cm(仮路盤) RM-40 15cm(先行路盤) RC-40 25cm(先行路盤)	別途工事	別途工事	別途工事	1m	管撤去工C-1、閉栓工8	県道車道
	C-2	0.8m	66m	BH 0.2m3	昼	改良土	As 5cm	路盤 20cm	再生密粒 5cm	RC-40 25cm(先行路盤)	—	—	別途工事	6m	不断水分岐工5、連絡工4、閉栓工7	市道車道
	C-3	0.8m	8m	BH 0.1m3	夜	管上30cmまでRC-10以降改良土	As 4cm	路盤 10cm フィルター層 10cm	再生密粒 4cm	RC-40 20cm	別途工事	別途工事	別途工事	2m	連絡工9,10	県道歩道(一般部)
D工事	D-1	1.0m	16m	BH 0.2m3	夜	管上30cmまでRC-10以降改良土	As 30cm	路盤 40cm	再生密粒 5cm 再生粗粒 5cm	RM-40 20cm(仮路盤) RM-40 15cm(先行路盤) RC-40 25cm(先行路盤)	別途工事	別途工事	別途工事	2m	閉栓工6	県道車道
	D-2	0.8m	243m	BH 0.2m3	昼	改良土	As 5cm	路盤 20cm	再生密粒 5cm	RC-40 25cm(先行路盤)	—	—	別途工事	5m	連絡工5,6,7	市道車道
E工事	—	0.8m	77m	BH 0.1m3	夜	管上30cmまでRC-10以降改良土	As 4cm	路盤 10cm フィルター層 10cm	再生密粒 4cm	RC-40 20cm	別途工事	別途工事	別途工事	3m	—	県道歩道(一般部)

※管撤去工は全て改良土で埋め戻し。

縦断図(1)

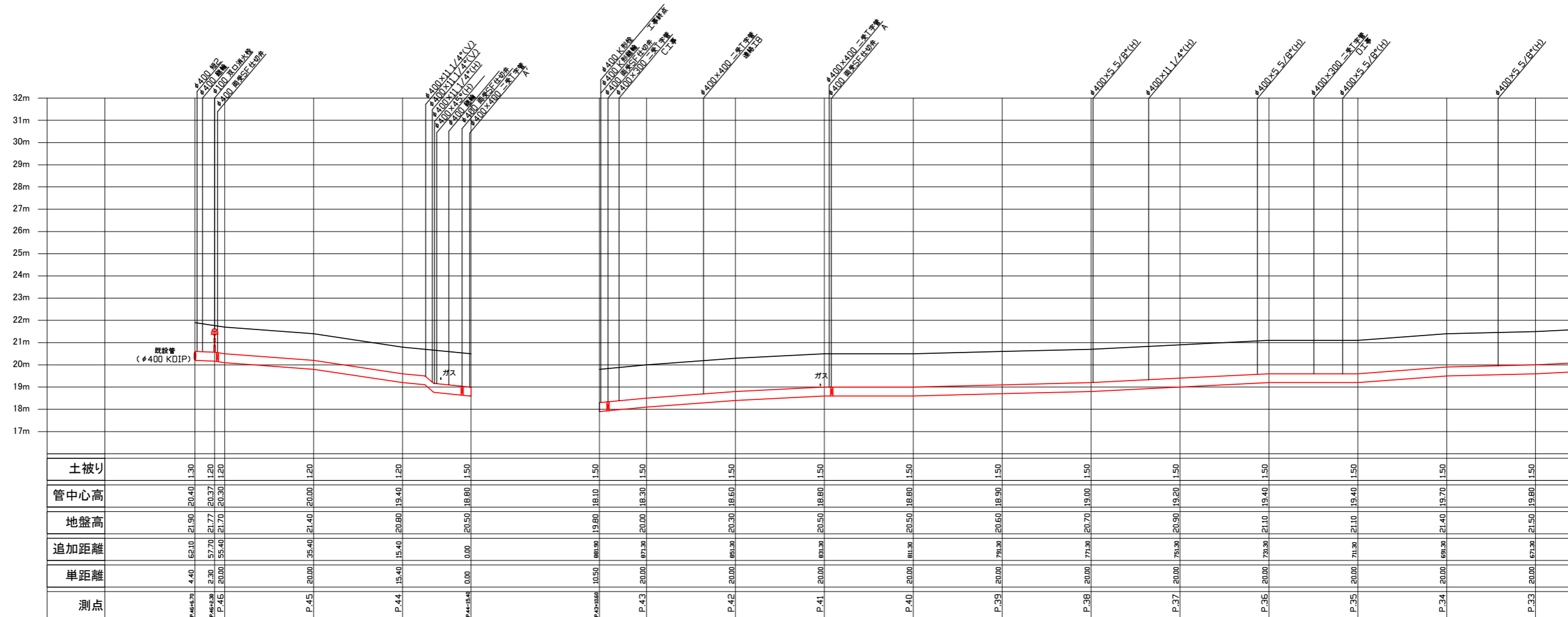
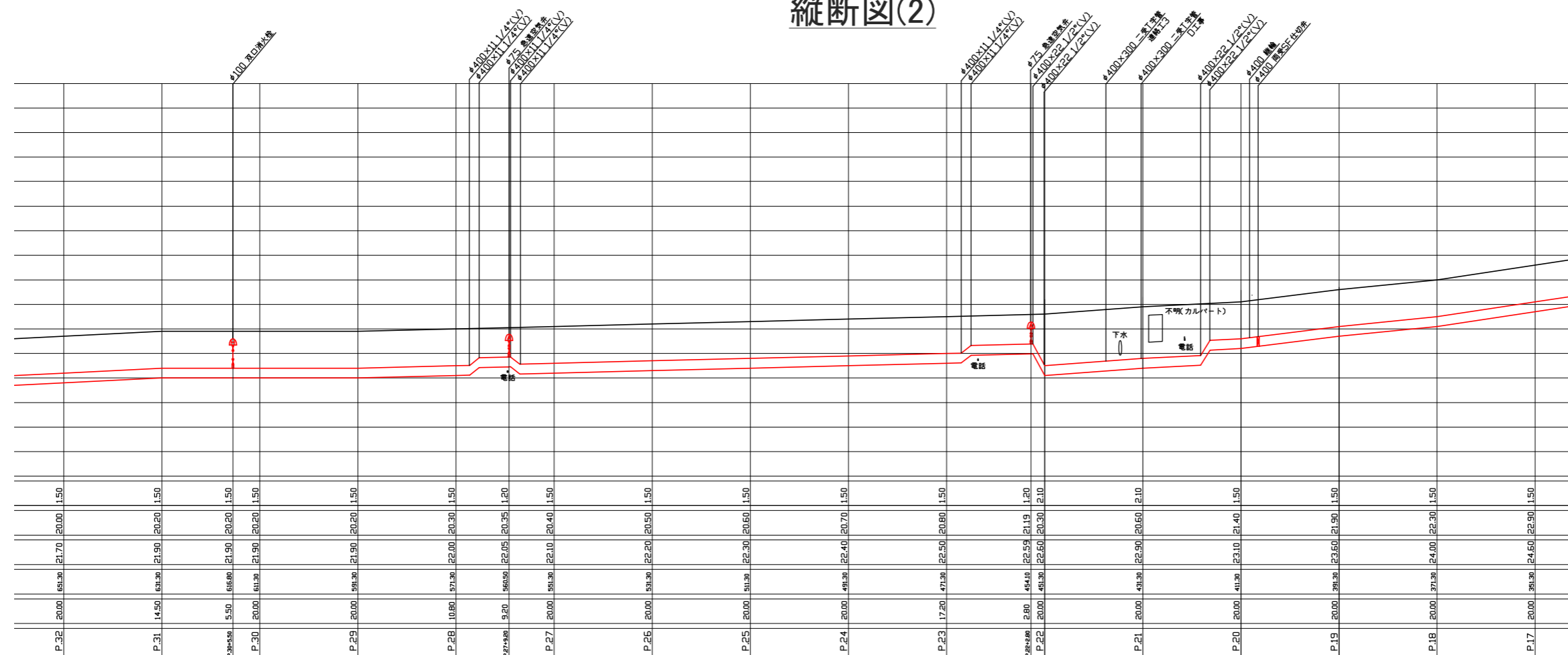


工事名				
武地区配水本管布設工事				
工事場所				
横須賀市武1丁目20番先から4丁目28番先まで				
図面名称				
工事区間別明細表、縦断図(1)				
図面番号				
武山10 B-2,C-1,C-2 武山14 A-2A-3A-4B-1,B-2 武山13 B-4,C-4 武山15 A-1				
施工業者				
令和5年(2023年)4月				
課長	係長等	設計	監督	検査員
横須賀市上下水道局 技術部水道施設課				
計画課			私道	無

原図用紙サイズA1

1:100
1:500

縦断図(2)



設計図 7/12枚

工事名

武地区配水管本管布設工事

工事場所

横須賀市武1丁目20番先から4丁目28番先まで

図面名称

縦断図(2)

図面番号

武山10 B-2,C-1,C-2 武山14 A-2A-3A-4B-1,B-2
武山13 B-4,C-4 武山15 A-1

施工業者

令和5年(2023年)4月

課長 係長等 設計 監督 検査員

横須賀市上下水道局 技術部水道施設課

計画課 私有 無

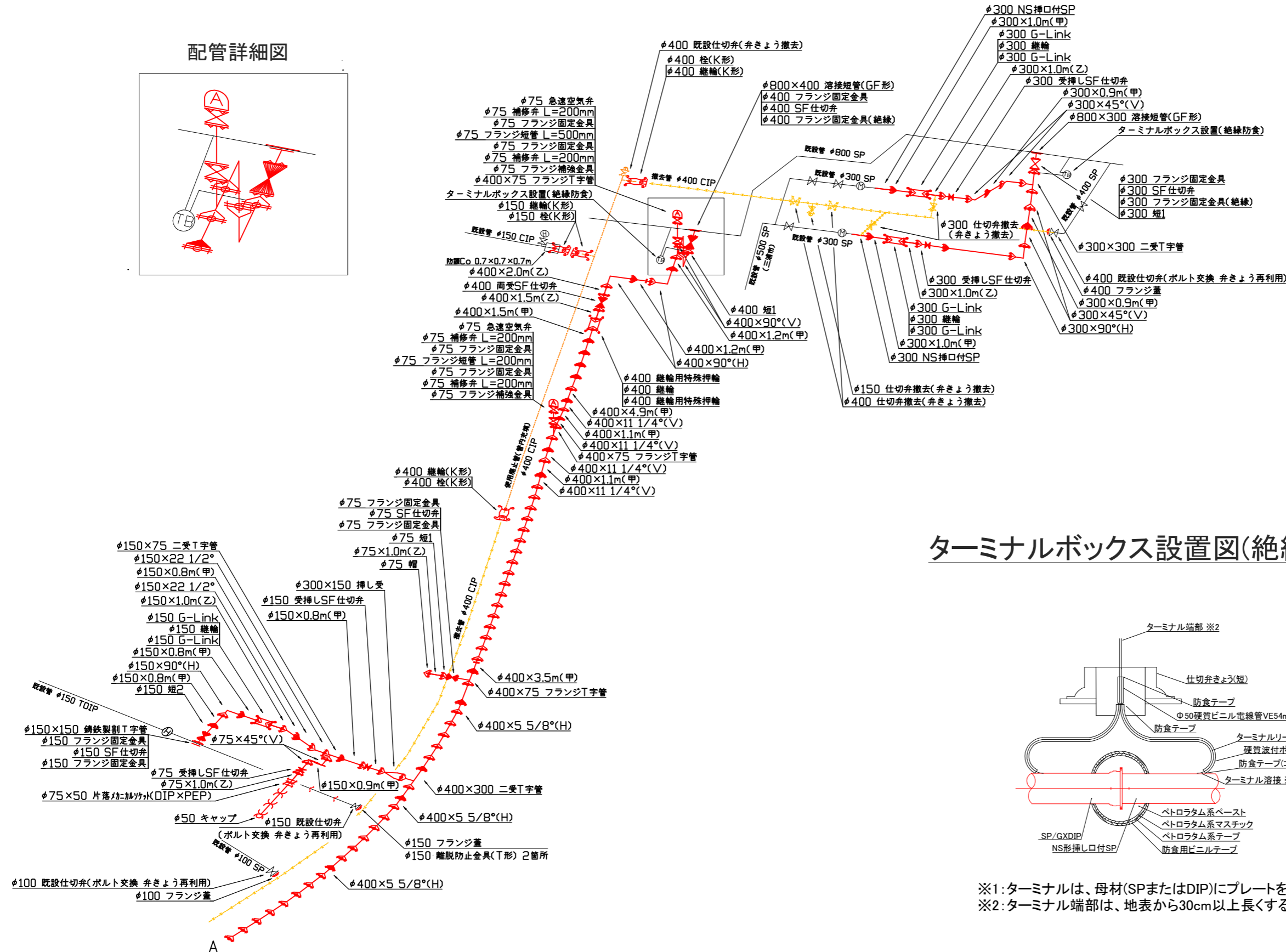
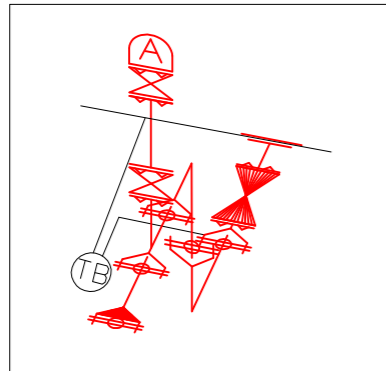
原図用紙サイズA1

配管図(1)

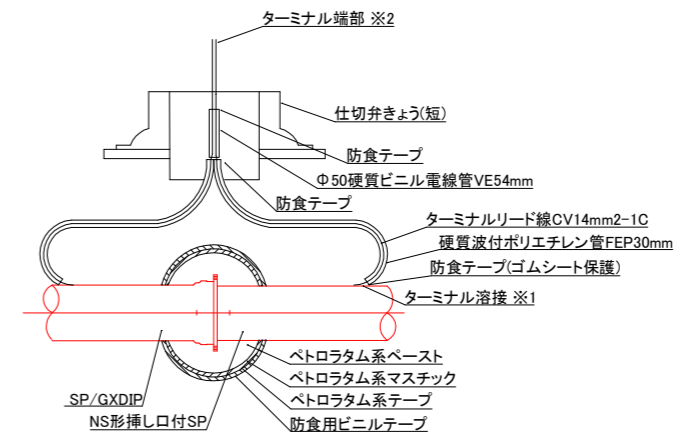
設計図 8/12枚

工事名				
武地区配水本管布設工事				
工事場所				
横須賀市武1丁目20番先から4丁目28番先まで				
図面名称				
配管図(1)、ターミナルボックス設置図(絶縁防食)【参考】				
図面番号				
武山10 B-2,C-1,C-2 武山14 A-2A-3A-4B-1,B-2 武山13 B-4,C-4 武山15 A-1				
施工業者				
令和5年(2023年)4月				
課長	係長等	設計	監督	検査員
横須賀市上下水道局 技術部水道施設課				
計画課			私道	無

配管詳細図



ターミナルボックス設置図(絶縁防食)【参考】



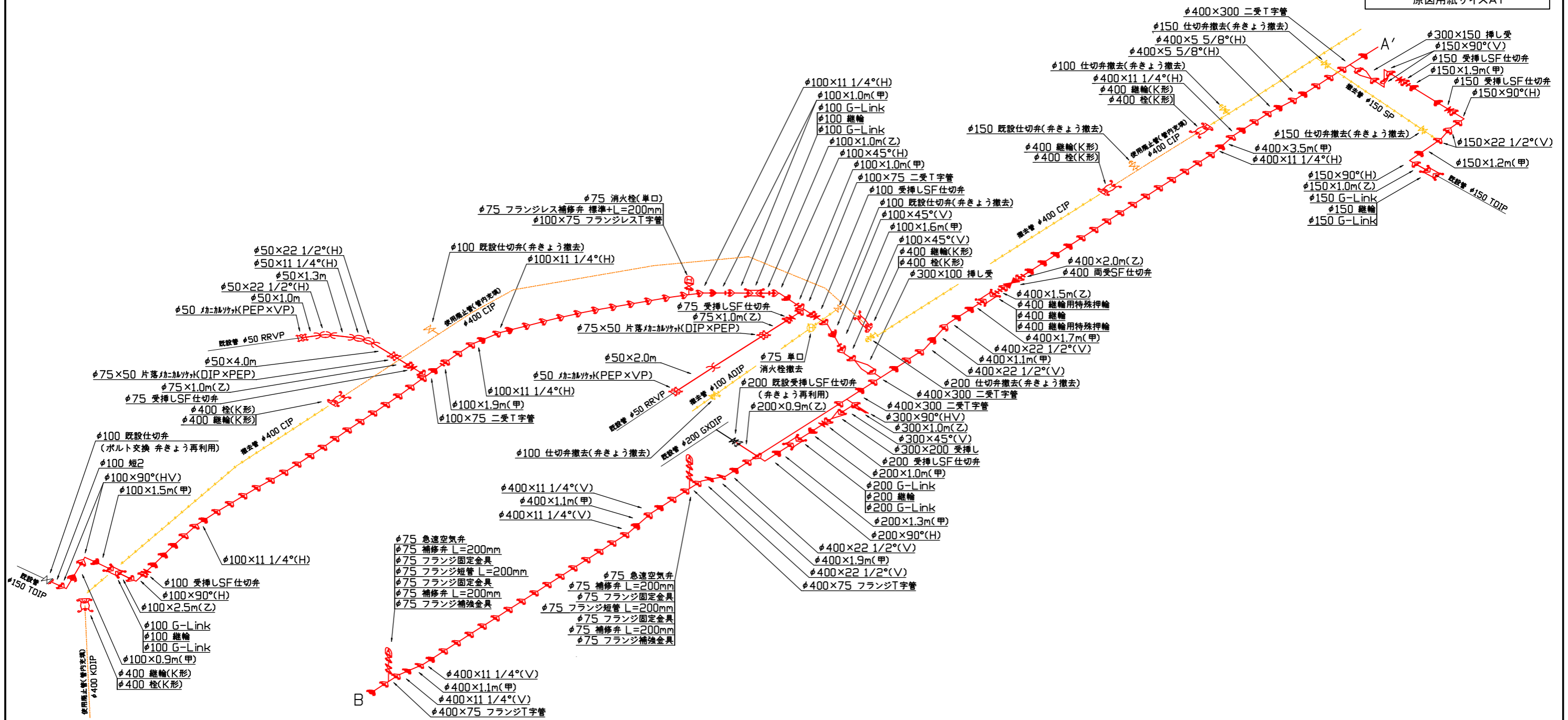
※1:ターミナルは、母材(SPまたはDIP)にプレートを溶接すること。
 ※2:ターミナル端部は、地表から30cm以上長くすること。

原図用紙サイズA1

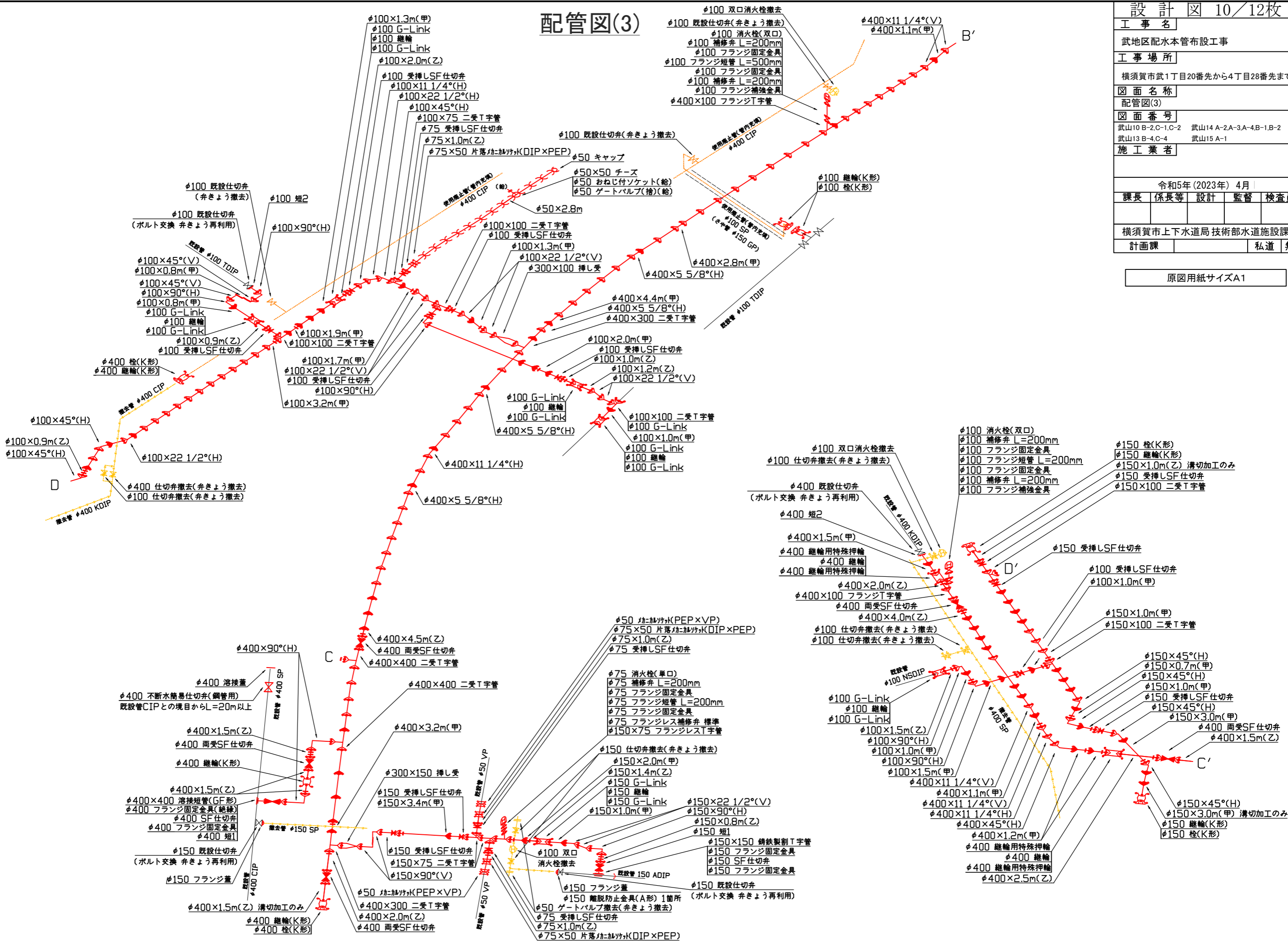
配管図(2)

設計図 9/12枚				
工事名				
武地区配水本管布設工事				
工事場所				
横須賀市武1丁目20番先から4丁目28番先まで				
図面名称				
配管図(2)				
図面番号				
武山10 B-2.C-1.C-2 武山14 A-2.A-3.A-4.B-1.B-2 武山13 B-4.C-4 武山15 A-1				
施工業者				
令和5年(2023年)4月				
課長	係長等	設計	監督	検査員
横須賀市上下水道局 技術部水道施設課				
計画課			私道	無

原図用紙サイズA1



配管図(3)



工事名	武地区配水本管布設工事
工事場所	横須賀市武1丁目20番先から4丁目28番先まで
図面名称	配管図(3)
図面番号	武山10 B-2.C-1.C-2 武山14 A-2A-3A-4B-1.B-2 武山13 B-4.C-4 武山15 A-1
施工業者	

令和5年(2023年)4月				
課長	係長等	設計	監督	検査員
横須賀市上下水道局 技術部水道施設課				
計画課			私道	無

原図用紙サイズA1

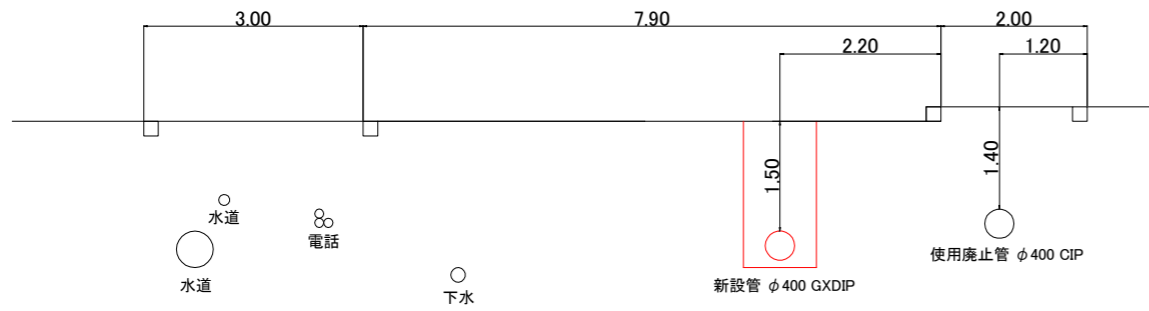
横断図 S=1/50

設計図 11/12枚

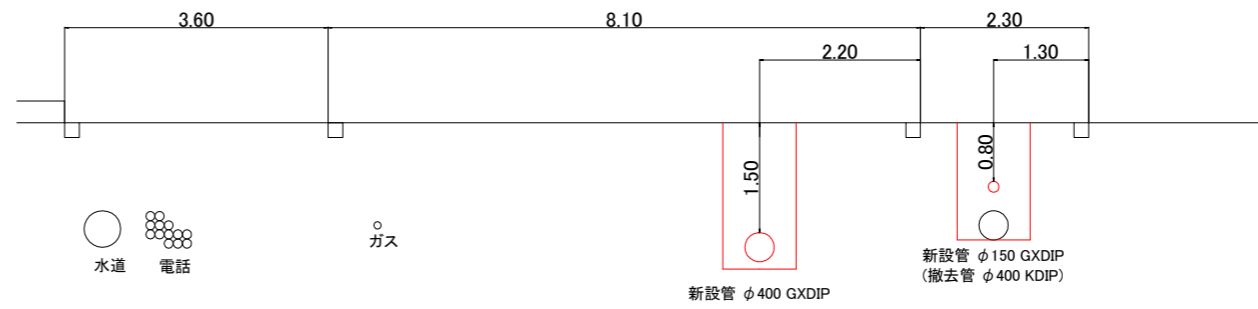
工事名				
武地区配水本管布設工事				
工事場所				
横須賀市武1丁目20番先から4丁目28番先まで				
図面名称				
横断図				
図面番号				
武山10 B-2,C-1,C-2 武山14 A-2A-3A-4B-1,B-2 武山13 B-4,C-4 武山15 A-1				
施工業者				
令和5年(2023年)4月				
課長	係長等	設計	監督	検査員
横須賀市上下水道局 技術部水道施設課				
計画課			私道	無

原図用紙サイズA1

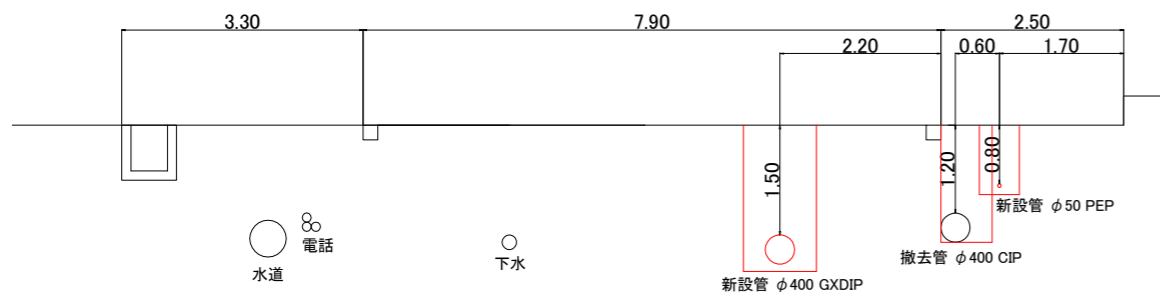
P2



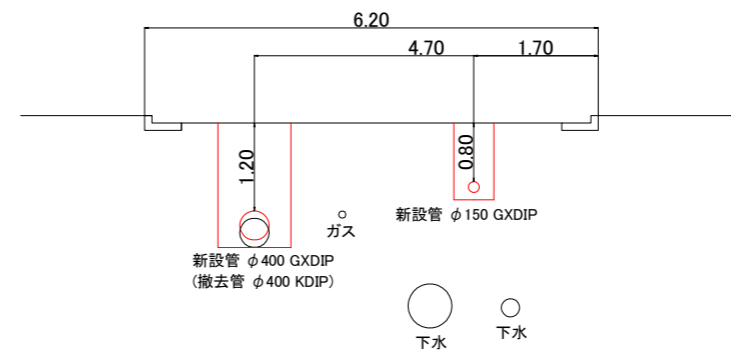
P41+5.00m



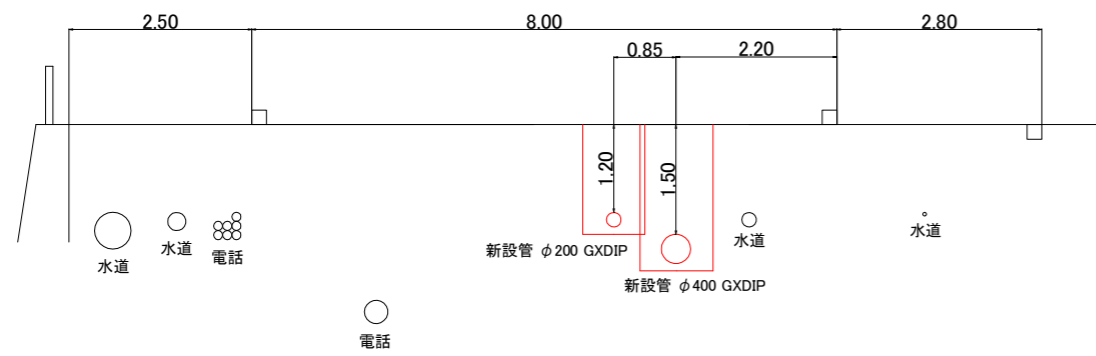
P9-P65



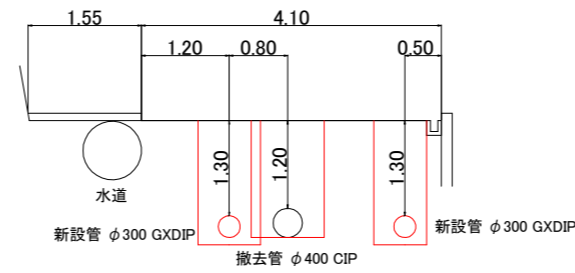
P45-P49



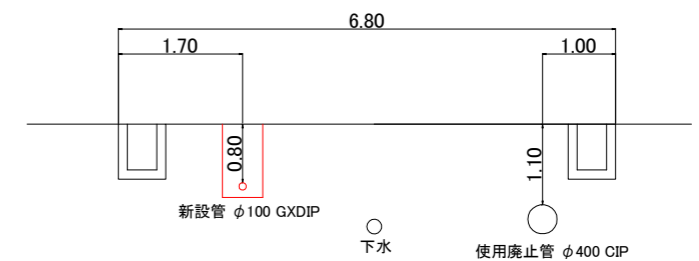
P21+10.00m



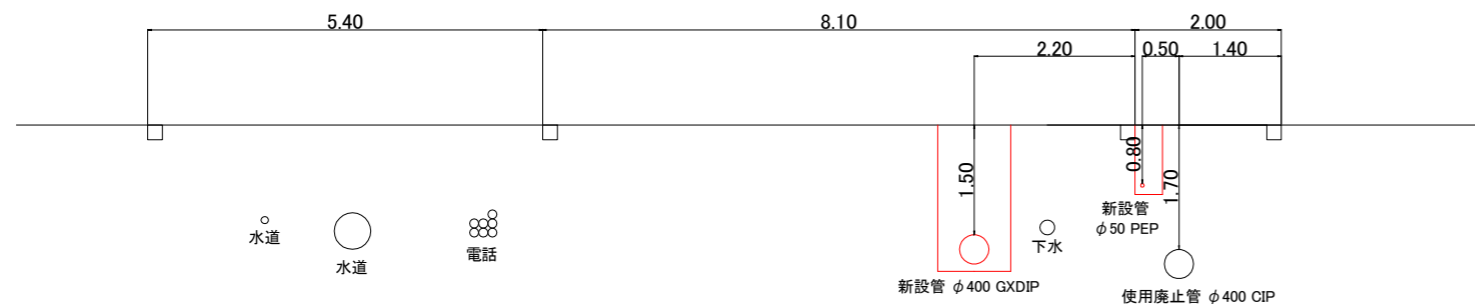
P47



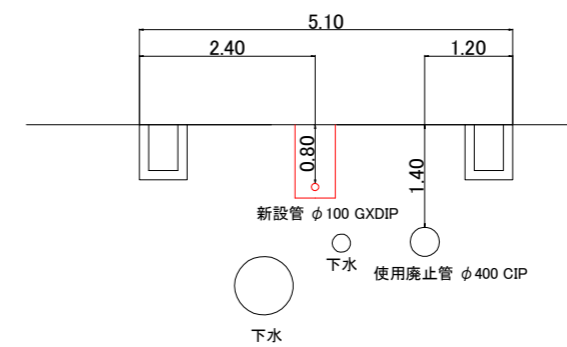
P54



P33-P64

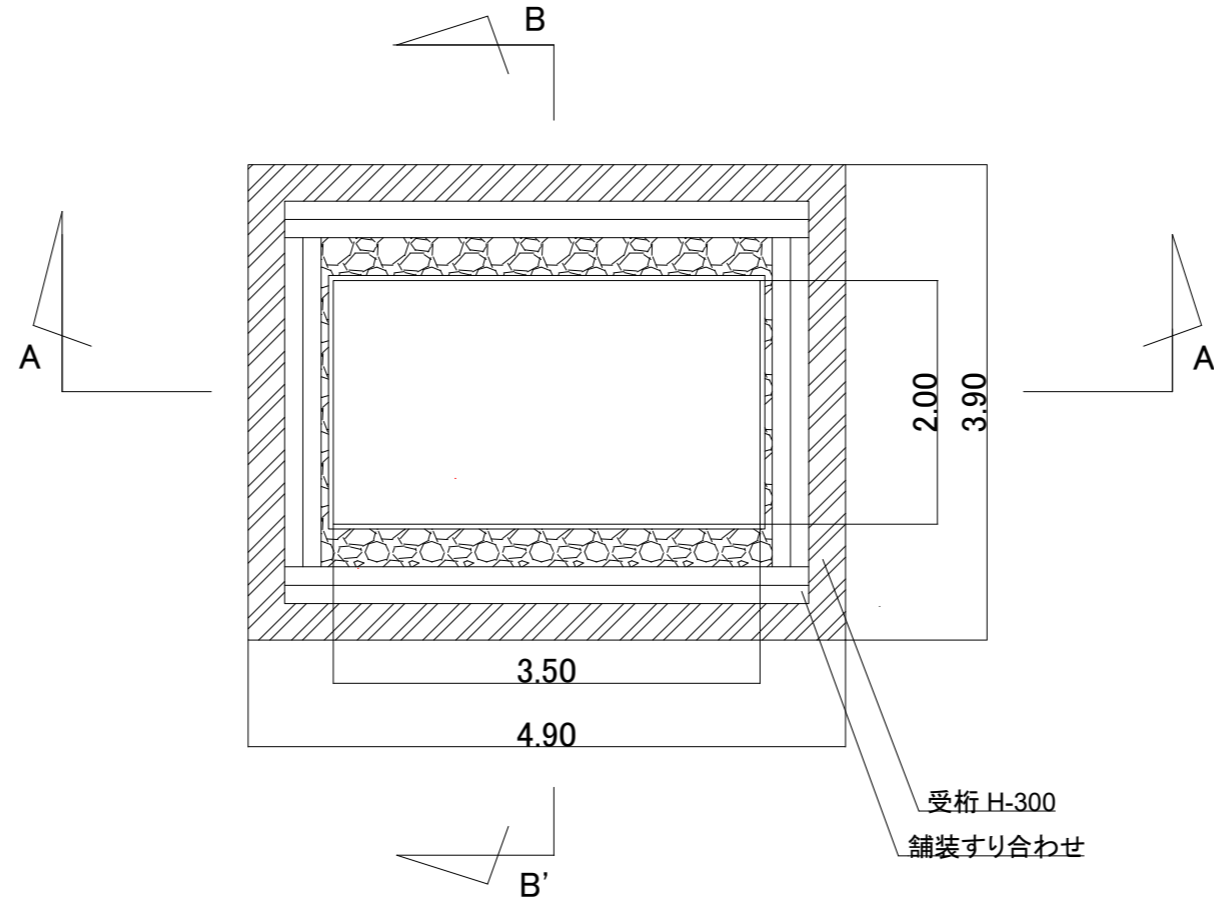


P59

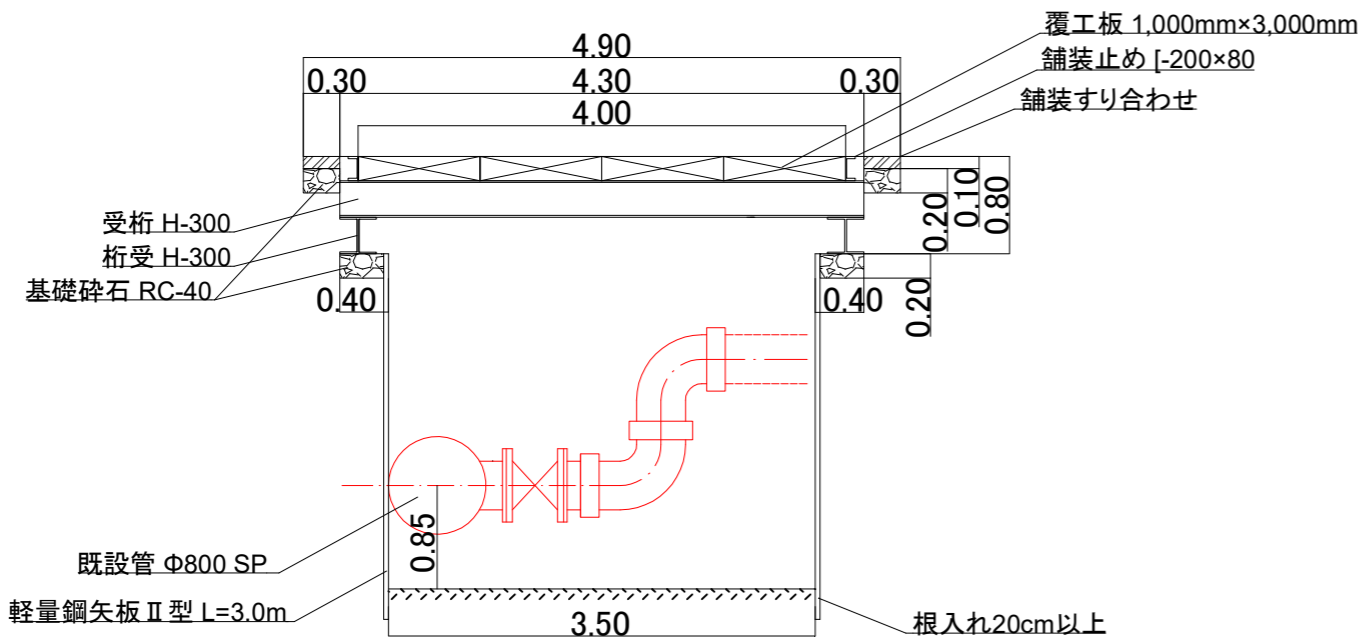


立坑詳細図(不断水分岐工1)【参考】 S=1/30

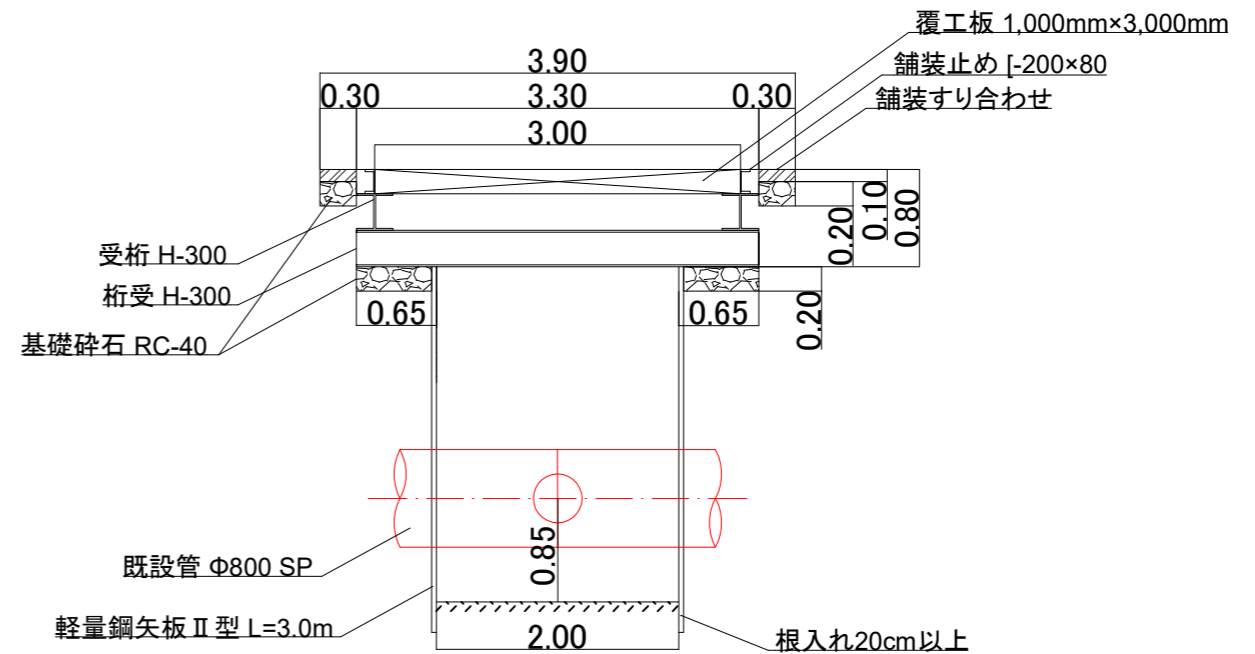
平面図 覆工板開



A-A' 断面図



B-B' 断面図



設計図 12/12枚

工事名				
武地区配水本管布設工事				
工事場所				
横須賀市武1丁目20番先から4丁目28番先まで				
図面名称				
立坑詳細図【参考】				
図面番号				
武山10 B-2,C-1,C-2		武山14 A-2A-3A-4B-1,B-2		
武山13 B-4,C-4		武山15 A-1		
施工業者				
令和5年(2023年)4月				
課長	係長等	設計	監督	検査員
横須賀市上下水道局 技術部水道施設課				
計画課			私道	無

原図用紙サイズA1