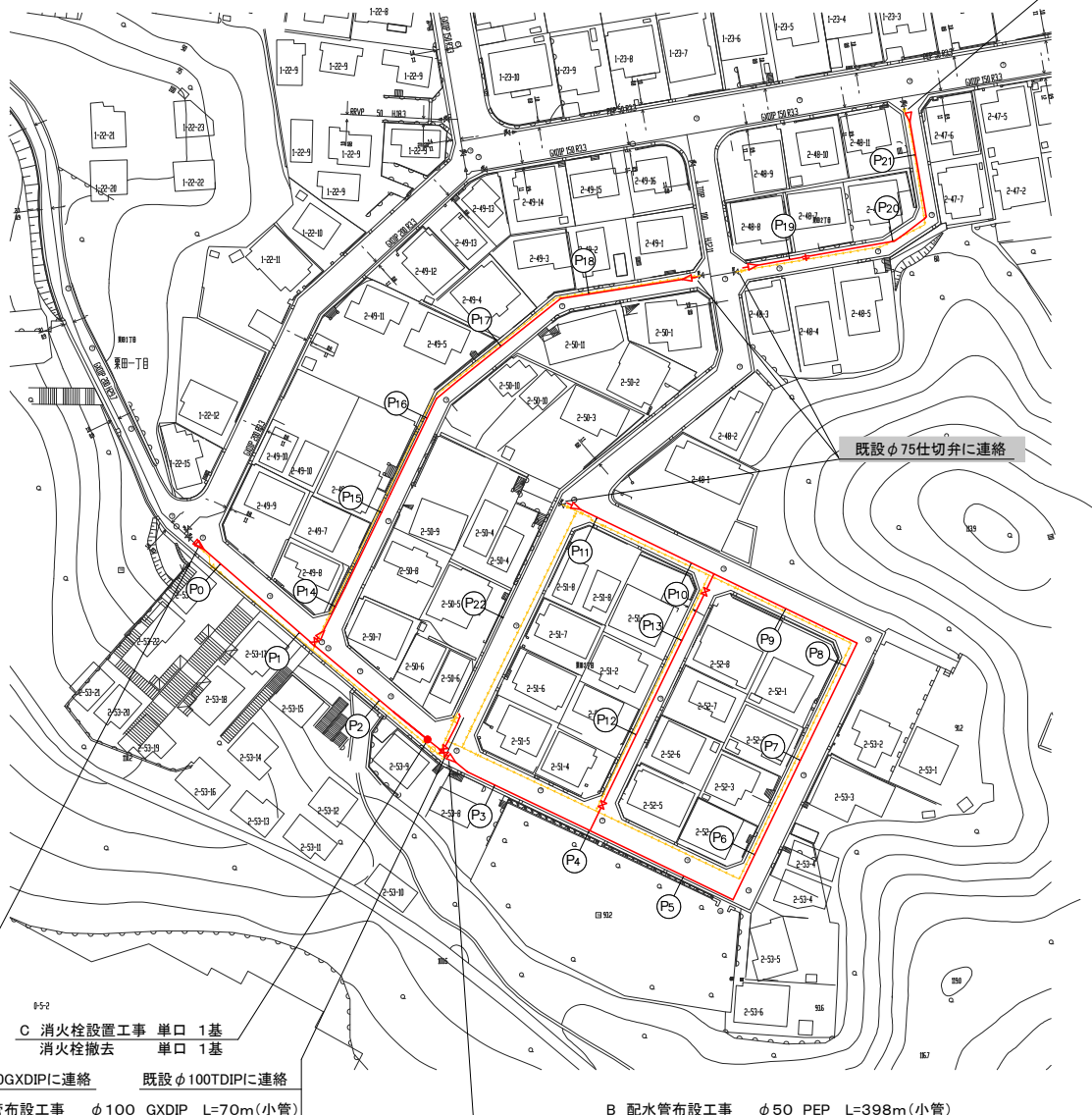


平面図 S=1/500

既設φ75GXDIPに連絡



C 消火栓設置工事 単口 1基
消火栓撤去 単口 1基

- 既設φ200GXDIPに連絡 既設φ100TDIPに連絡
- A 配水管布設工事 φ100 GXDIP L=70m(小管)
撤去管 φ150 ADIP L=62m
撤去管 φ100 ADIP L=8m
 - B 配水管布設工事 φ50 PEP L=398m(小管)
撤去管 φ50 HIVP L=439m
仮設管布設撤去工 φ50 L=330m

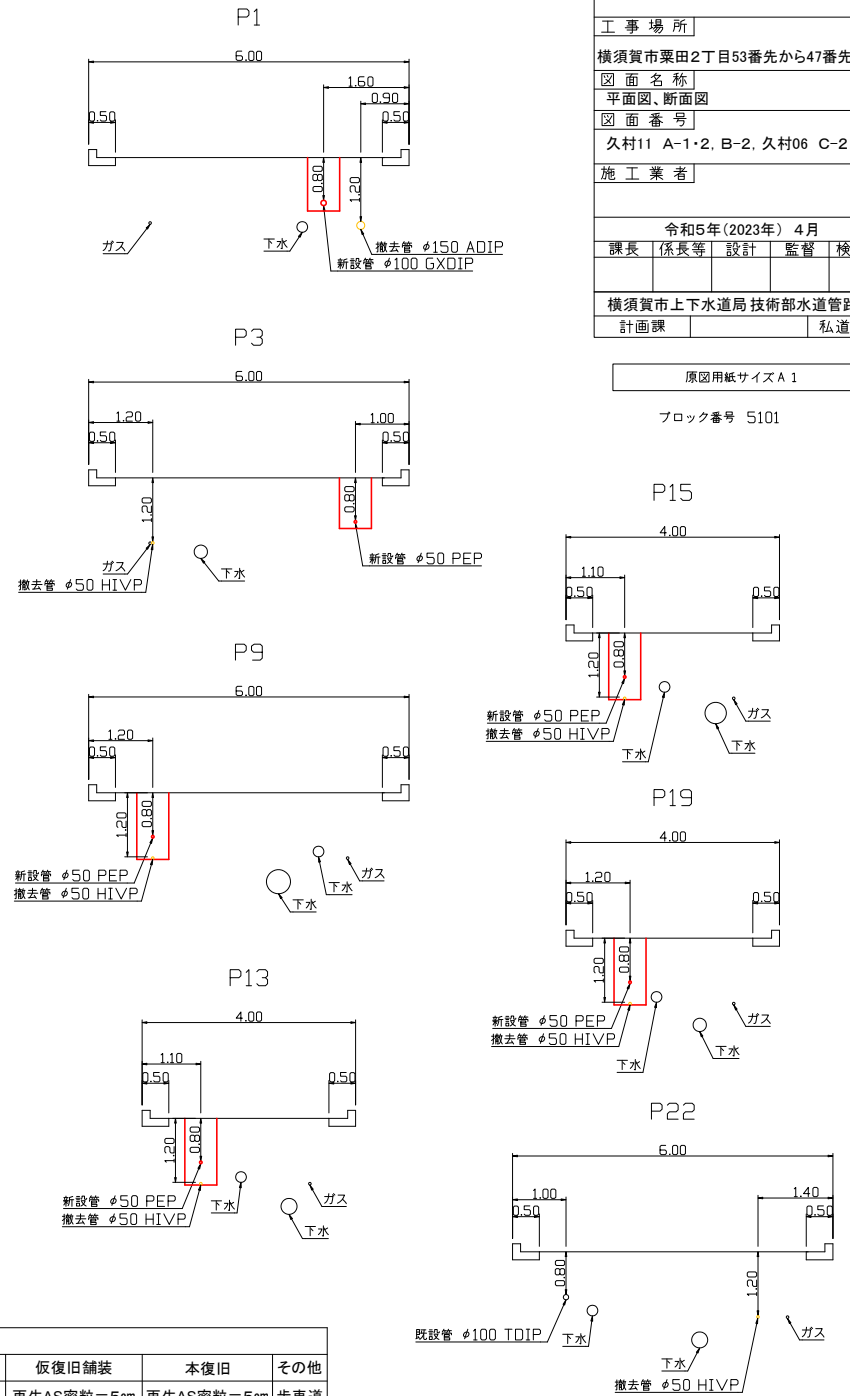
工事概要

A	配水管布設工事	φ100 GXDIP	L=70m
B	配水管布設工事	φ50 PEP	L=398m
C	消火栓設置工事	単口	1基
	撤去管	φ150 ADIP	L=62m
	撤去管	φ100 ADIP	L=8m
	撤去管	φ50 HIVP	L=439m
	消火栓撤去	単口	1基

工事区間別内訳明細表

工事	土被り	掘削方法(参考)	昼夜	試掘	既設路盤	既設舗装	埋戻材	先行路盤	復旧路盤	仮復旧舗装	本復旧	その他
A	0.8m	ハックホウ0.2m ³	昼間	3m	RC-40=20cm	AS密粒=5cm	改良土	有	RC-40=25cm	再生AS密粒=5cm	再生AS密粒=5cm	歩車道
B	0.8m	ハックホウ0.2m ³	昼間	10m	RC-40=20cm	AS密粒=5cm	改良土	有	RC-40=25cm	再生AS密粒=5cm	再生AS密粒=5cm	歩車道

断面図 S=1/50



設計図 1/1枚

工事名	栗田地区配水管布設工事(2023の1)		
工事場所	横須賀市栗田2丁目53番先から47番先まで		
図面名称	平面図、断面図		
図面番号	久村11 A-1・2, B-2, 久村06 C-2		
施工業者			
令和5年(2023年)4月	課長	係長等	設計 監督 検査員
横須賀市上下水道局技術部水道管路課			
計画課		私道	無

原図用紙サイズ A1

ブロック番号 5101