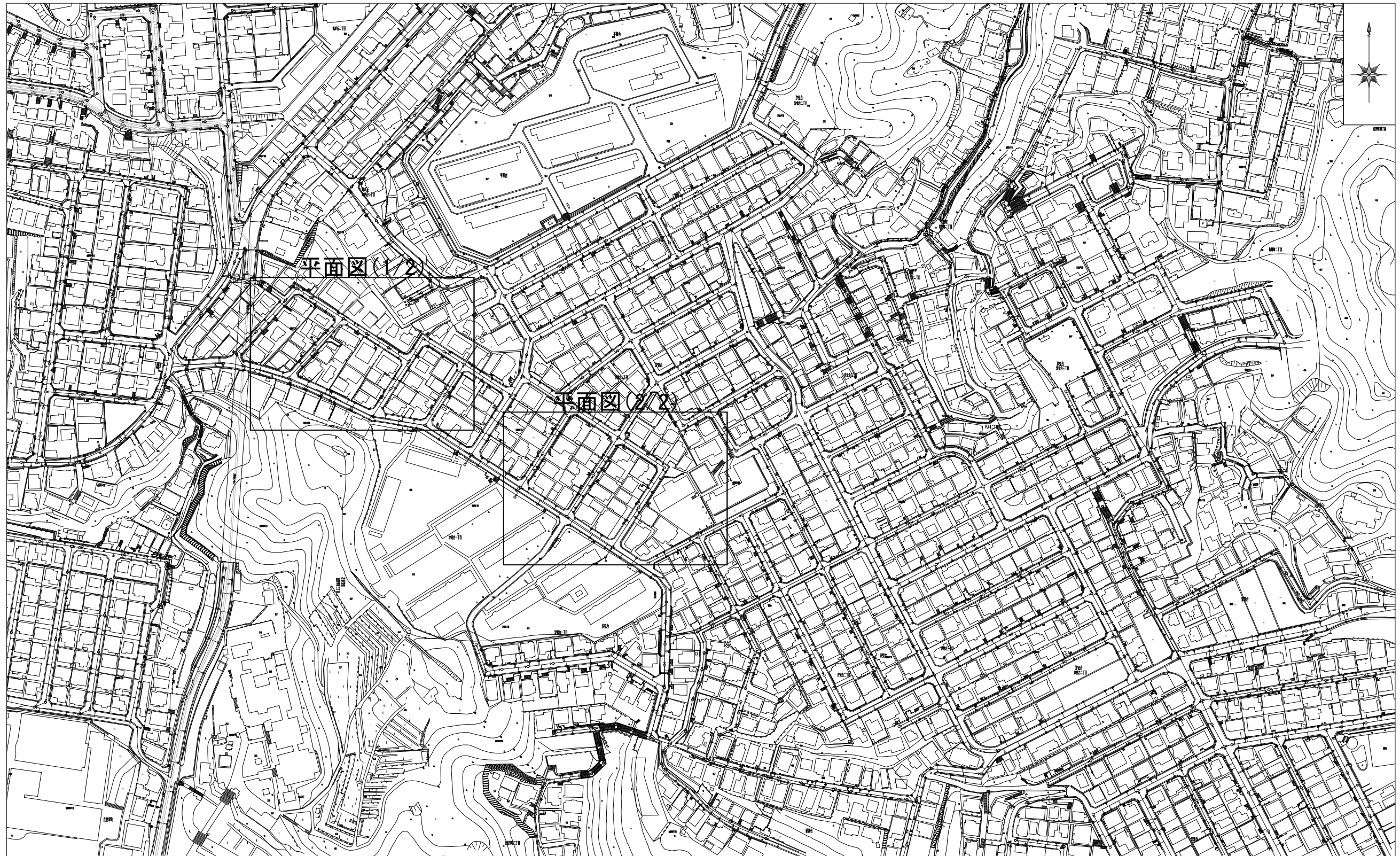


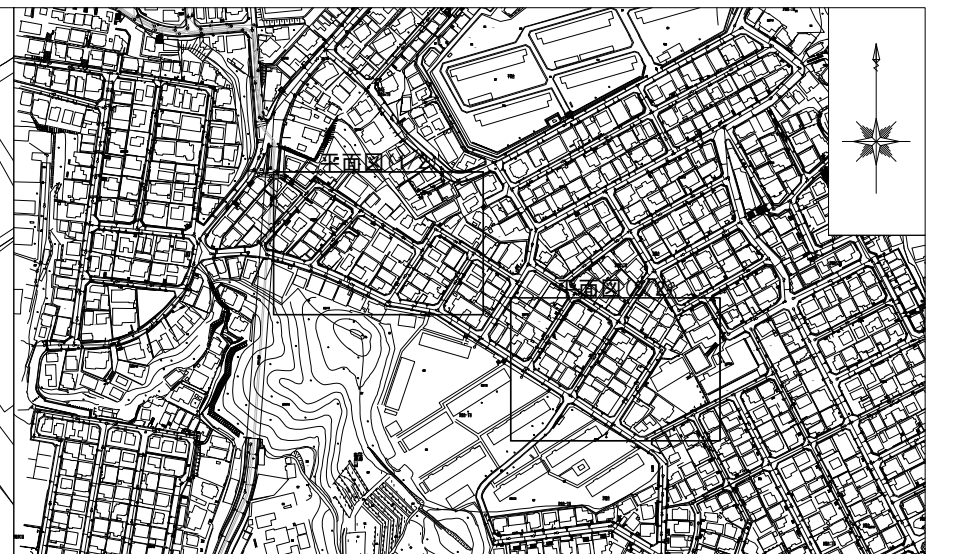
位置図 S=1:2,500



横須賀市汐見台1丁目9番地先ほか

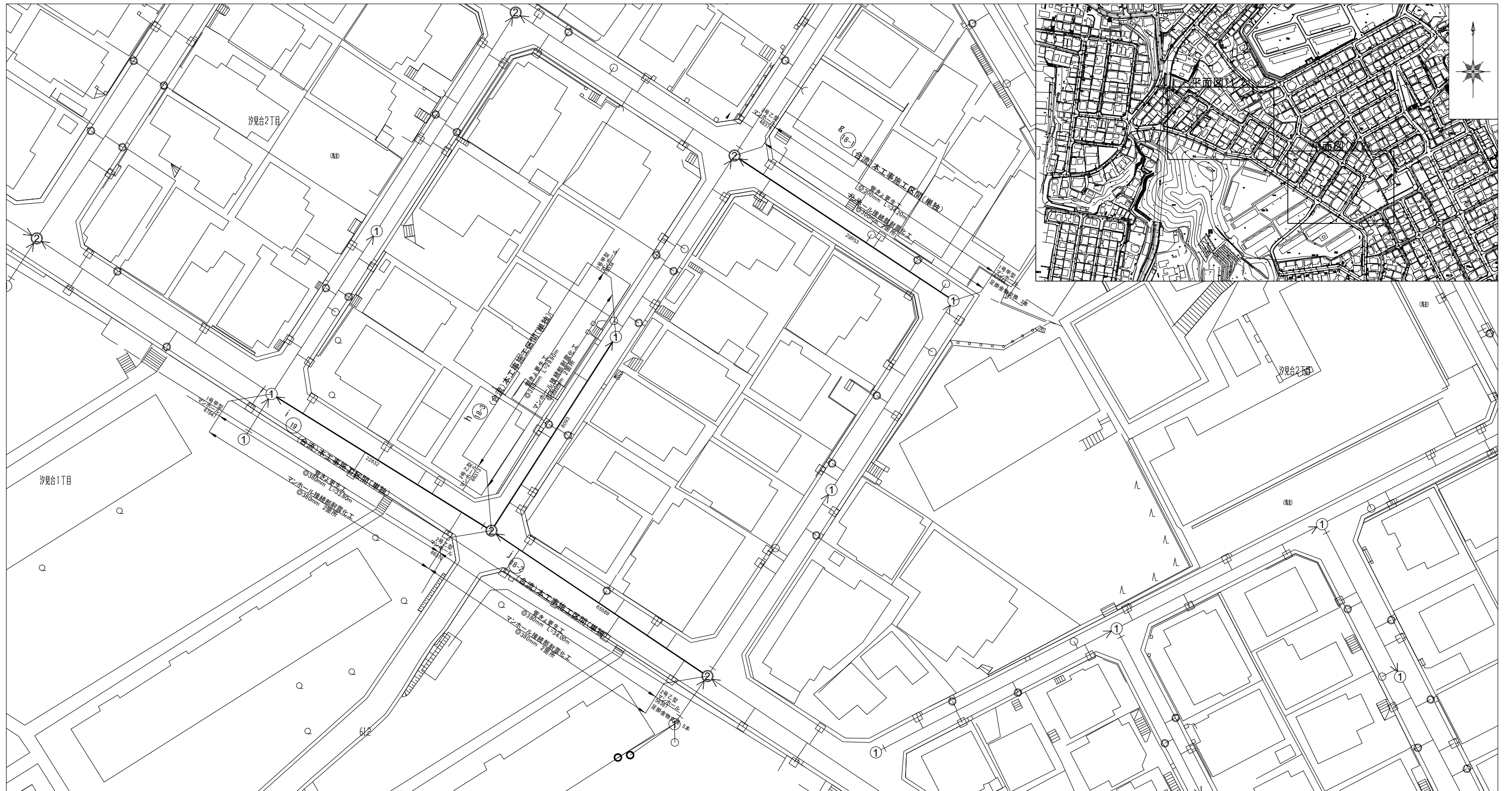
横須賀市上下水道局			
図名	面称	9工区佐野第1排水区合流管更生工事	
種別	位置図		
縮尺	図示	図番	面号
製年	作月	1	4
令和5年4月 日			
課長	係長	担当者	設計者

平面図 (1/2) S=1:500



横須賀市上下水道局			
図名	面称	9工区佐野第1排水区合流管更生工事	
種別	平面図 (1/2)		
縮尺	図示	図番	面号
			2 / 4
製年	作月	令和5年4月 日	
課長	係長	担当者	設計者

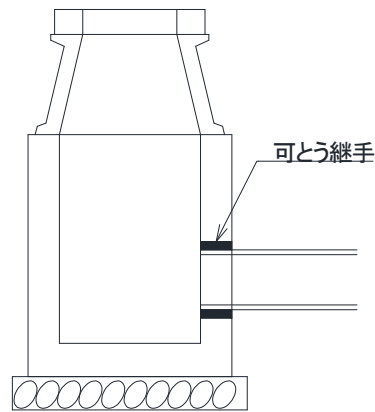
平面図 (2/2) S=1:500



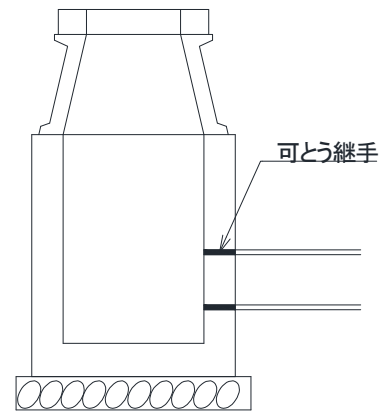
横須賀市上下水道局			
図名	面称	9工区佐野第1排水区合流管更生工事	
種別	平面図 (2/2)		
縮尺	図示	図番	面号
製年	作月	3 / 4	
令和5年4月 日			
課長	係長	担当者	設計者

数量表

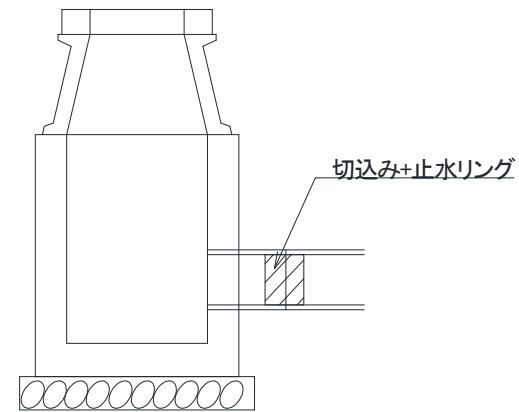
記号	管渠 管理番号	上流MH 管理番号	下流MH 管理番号	補単区分	施工区分	管径	管種	MH間 延長 (m)	更生管 延長 (m)	更生管材 延長 (参考) (m)	上流土被り (m)	下流土被り (m)	軸荷重	更生構造	穿孔工 (箇所)	前処理工					マンホール接続部 耐震化工(参考)		備考
																止水	突出	モルタル除去	木根	上流	下流		
						(箇所)										(箇所)	(箇所)	(箇所)	(箇所)	(箇所)			
a	59885	33651	46790	単独	昼間	450	HP(ヒューム管)	19.30	17.00	19.30	2.56	0.32	T-14	自立管	5	0	0	0	0	タイプII	-		
b	3647	41557	73331	単独	昼間	250	TP(陶管)	23.80	22.90	23.80	1.01	1.31	T-25	自立管	5	0	0	0	0	タイプII	タイプII		
c	2526	11146	33755	単独	昼間	300	TP(陶管)	17.00	15.80	17.00	2.60	1.51	T-14	自立管	5	0	1	0	0	タイプII	タイプII		
d	29252	68644	32588	単独	昼間	250	TP(陶管)	19.80	18.75	19.80	1.36	1.34	T-14	自立管	8	0	2	2	0	タイプII	タイプII		
e	45849	50938	56494	単独	昼間	250	TP(陶管)	22.30	21.40	22.30	1.76	1.52	T-14	自立管	7	0	2	0	0	タイプII	タイプII		
f	16768	9678	50938	単独	昼間	250	TP(陶管)	22.70	21.80	22.70	1.90	1.74	T-25	自立管	5	0	0	6	0	タイプII	タイプII		
g	29953	67944	48376	単独	昼間	300	TP(陶管)	34.20	33.15	34.20	1.45	1.52	T-14	自立管	7	0	1	1	0	タイプII	タイプII		
h	8093	66313	19034	単独	昼間	380	TP(陶管)	29.90	28.85	29.90	1.48	1.45	T-25	自立管	6	0	0	0	0	タイプII	タイプII		
i	22832	66313	67847	単独	昼間	380	TP(陶管)	33.80	32.75	33.80	1.19	1.35	T-25	自立管	6	0	0	0	0	タイプII	タイプII		
j	65589	56387	66313	単独	昼間	380	TP(陶管)	34.00	32.80	34.00	1.82	1.29	T-25	自立管	8	0	0	0	0	タイプII	タイプII		



タイプ I



タイプ II



タイプ III

横須賀市上下水道局				
図名	面称	9工区佐野第1排水区合流管更生工事		
種別	数量表			
縮尺	NO SCALE	図番	面号	4/4
製作年	令和 5年 4月 日			
課長	係長	担当者	設計者	