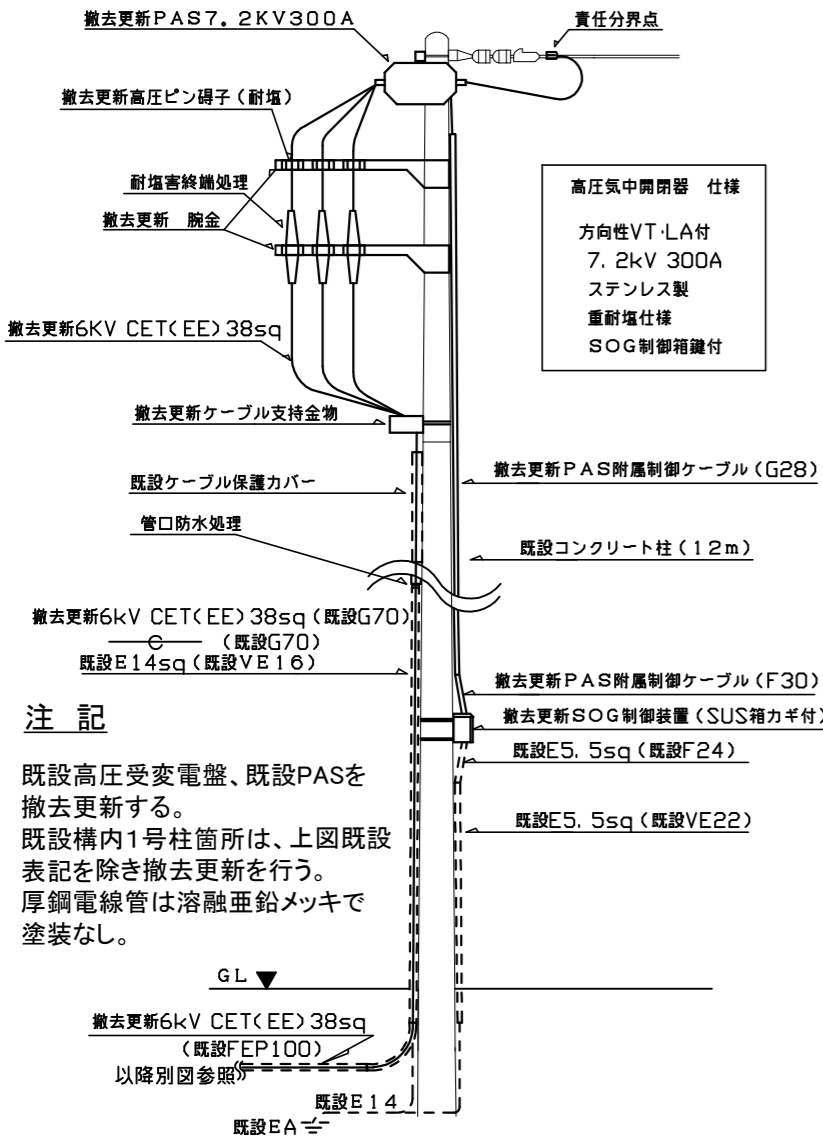


案内図  
中央図書館  
横須賀市上町1丁目61番地

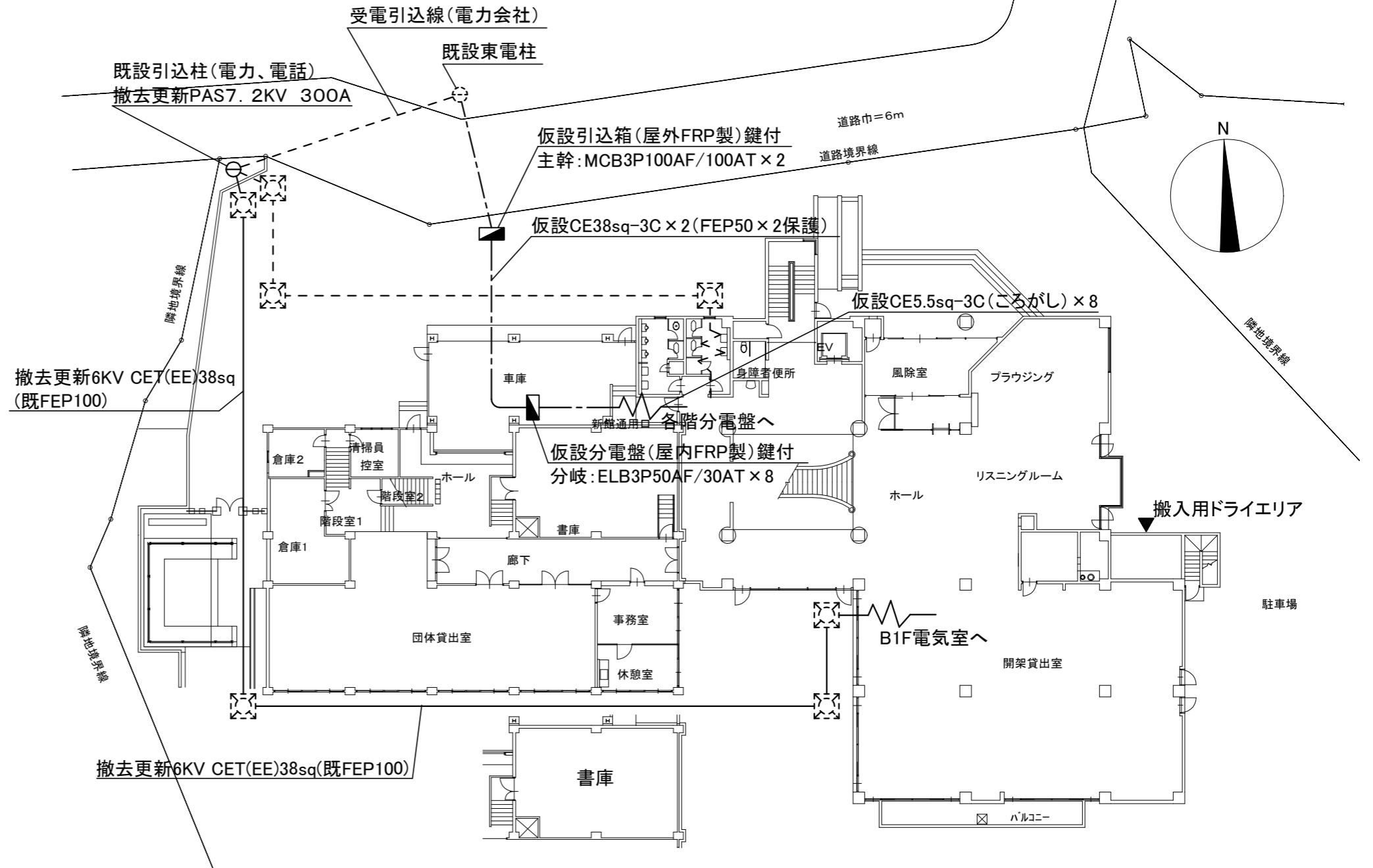
工事概要 : 既設高圧受電設備改修  
 工事対象 : 既設高圧受電盤他4面改修(地下1階電気室内)  
 停電期間 : 2月~3月の任意4日間(監督員、管理者と協議の上決定)  
 ※停電中は仮設受電を用意し、休館中の図書館の維持管理を賄うものとする。  
 電気主任技術者の立会費は別途、中央図書館支払いとする。

※既設変圧器3個は微量PCBが含有している為、撤去時に処分せず管理者に引き渡す事。  
 ※仮設受電について

停電期間約4日間の仮設受電を用意する。  
 仮設での給電箇所は事務室、サーバールームに電灯・コンセント、汚水ポンプ、排水ポンプ等に動力を用意する。詳細は監督員、管理者と協議をする事。復電後に仮設材料は撤去するものとする。  
 仮設受電時の臨時電力料金は、本工事に含めるものとする。

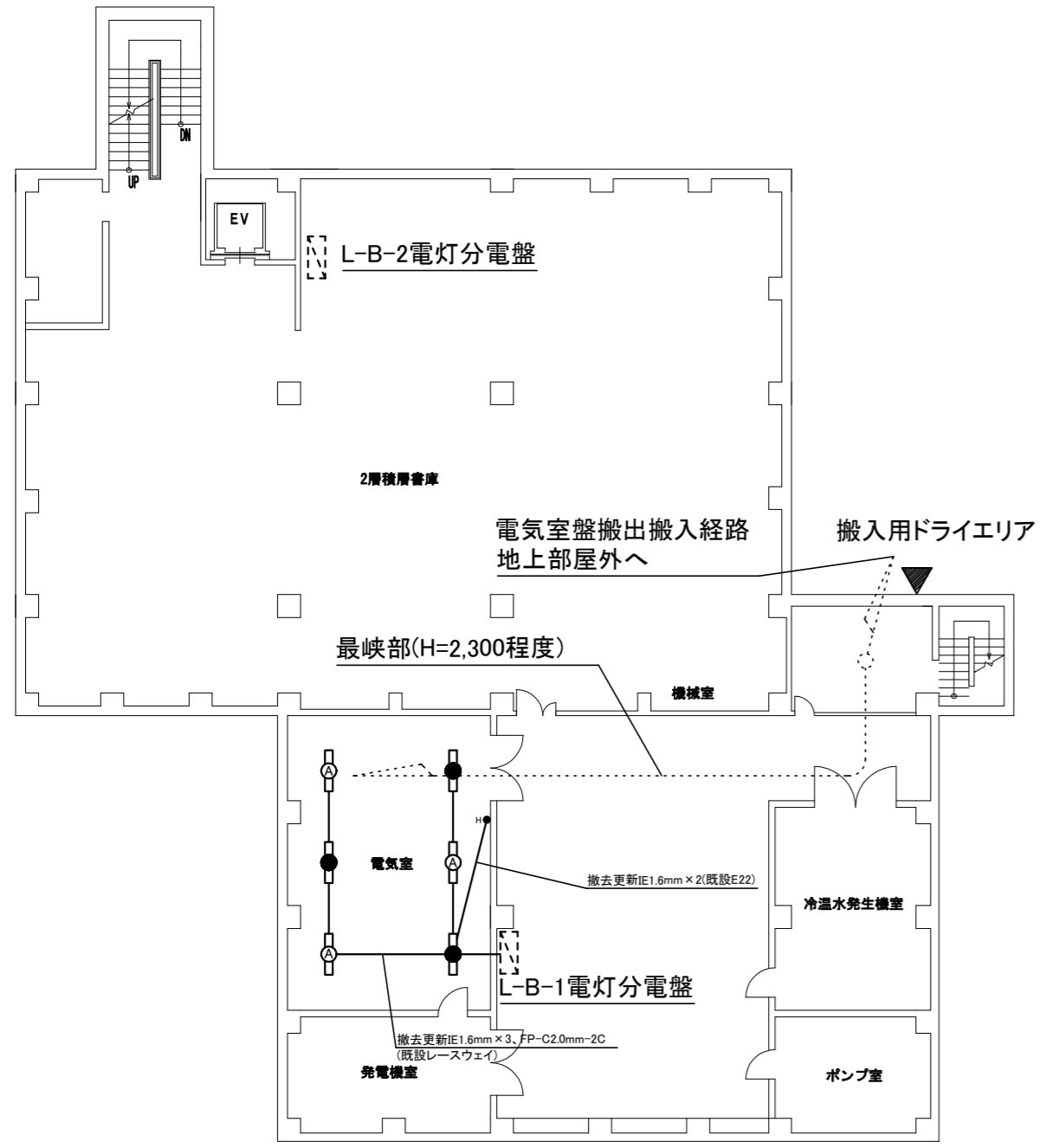


引込柱図 1/80

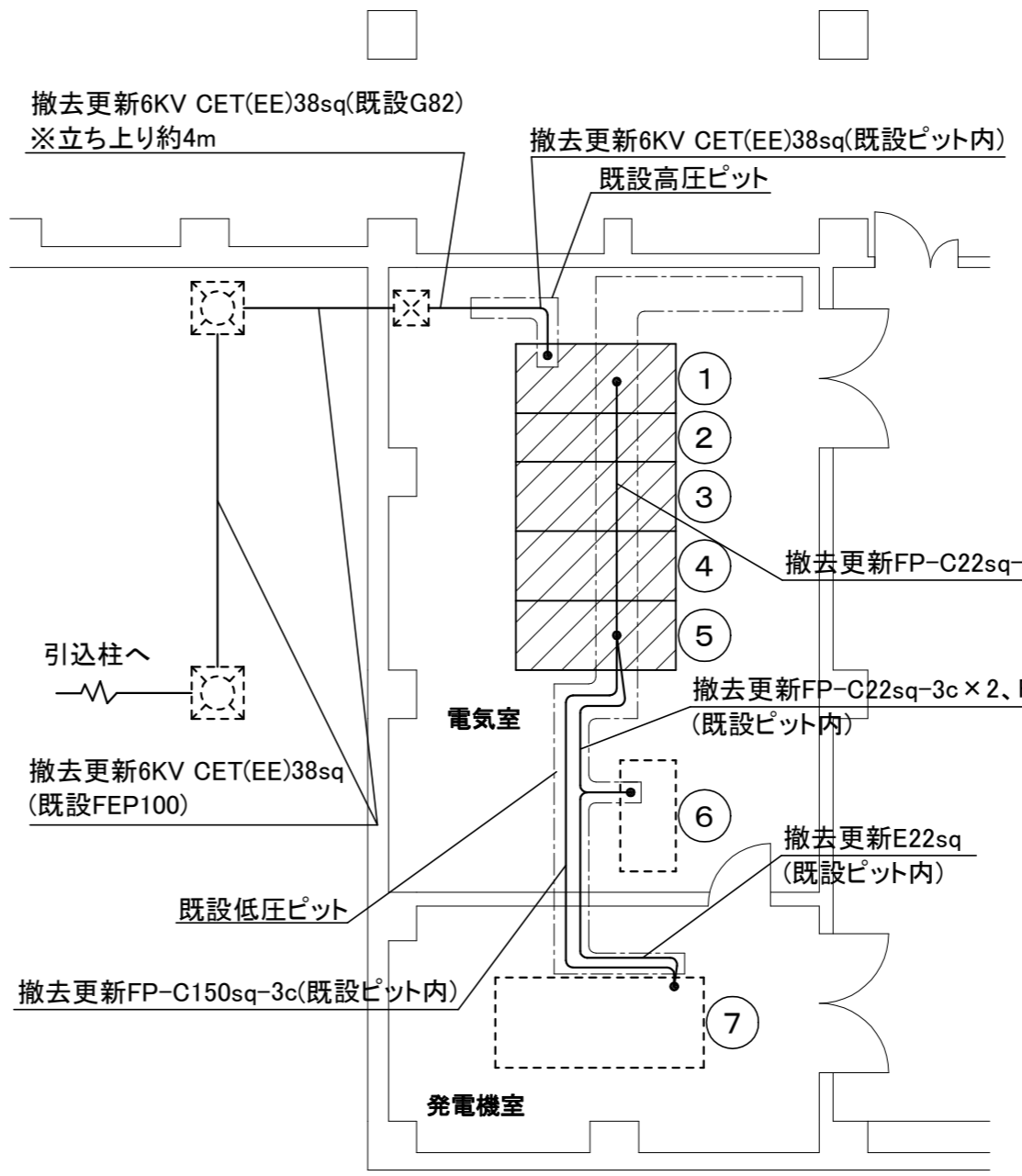


配置図 S=1/300

工事名	中央図書館受変電設備改修工事			設計者資格氏名	級建築士登録第 _____ 号			課長	主査等	担当者	横須賀市 都市部 建築計画課
図面名称	案内図、配置図、引込柱図	図番	1/4	縮尺	1:80 1:300 (A3)	作図	令和5年4月 日				



B1F平面図 1/200



B1F電気室平面図 1/100

番号	名称
①	高圧受電盤
②	高圧コンデンサー盤(上段、下段)
③	低圧動力盤 NT-1
④	低圧電灯盤 NT-2
⑤	低圧保安動力電灯盤
⑥	直流電源装置
⑦	自家発電装置

は今回工事の撤去新設対象

凡例 図中特記無き記号は以下の通り

- 既設 ハンドホール
- 既設 プルボックス
- 既設 分電盤
- 既設 配線

撤去 FL40W x 1反射傘付(既設レースウェイ設置)

撤去 FL40W x 1反射傘付非常照明(既設レースウェイ設置)

新設 トラフ型 3200lm LSS1-4-30(既設レースウェイ設置)

非常灯ミニランプ40W付 電源別置型

新設 トラフ型 3200lm LSS1-4-30(既設レースウェイ設置)

+LED非常照明 電源別置型

非常時40形ミニクリプトン電球1灯器具相当

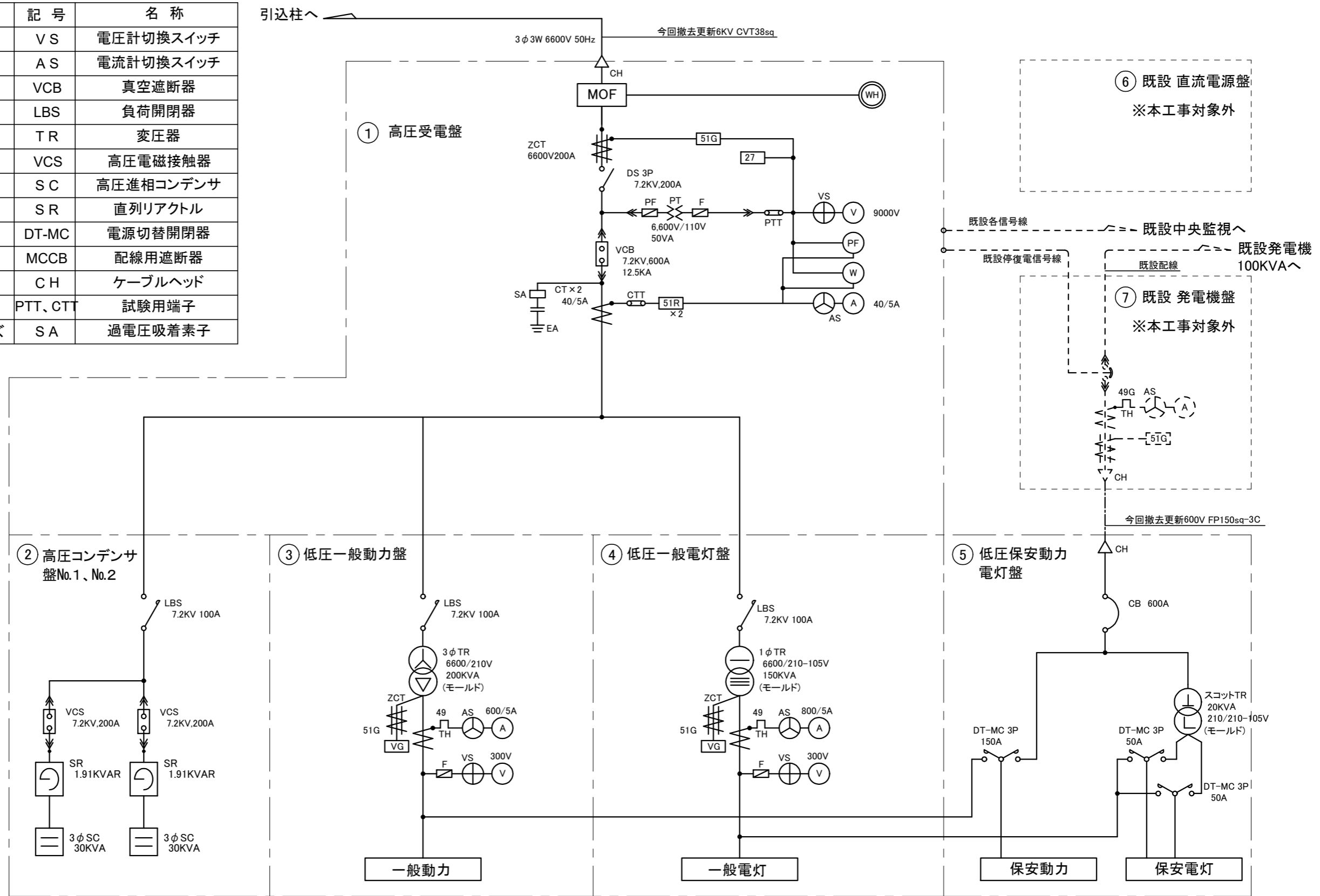
H● 撤去更新 タンブラスイッチ 1P15A 金属プレート  
ネームプレート付 位置表示灯付

注記

・電線およびケーブルはエコ電線、エコケーブルを使用すること。

工事名	中央図書館受変電設備改修工事			設計者資格氏名	級建築士登録第 号			課長	主査等	担当者	横須賀市 都市部 建築計画課
図面名称	B1F平面図、B1F電気室平面図	図番	2/4	縮尺	1:100 1:200 (A3)	作図	令和5年4月 日				

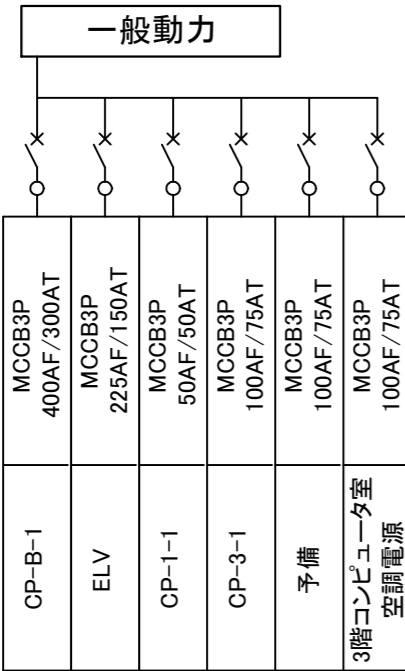
記号	名称	記号	名称
PCT	計器用変成器	VS	電圧計切換スイッチ
ZCT	零相計器用変流器	AS	電流計切換スイッチ
PT	計器用変圧器	VCB	真空遮断器
CT	計器用変流器	LBS	負荷開閉器
WH	三相普通電力量計	TR	変圧器
V	電圧計	VCS	高圧電磁接触器
A	電流計	SC	高圧進相コンデンサ
51G	地絡過電流計器	SR	直列リアクトル
51R、F1~3	過電流計器	DT-MC	電源切替開閉器
DS	断路器	MCCB	配線用遮断器
		CH	ケーブルヘッド
VG	地絡過電圧継電器	PTT、CTT	試験用端子
PF、F	電力ヒューズ、ヒューズ	SA	過電圧吸着素子



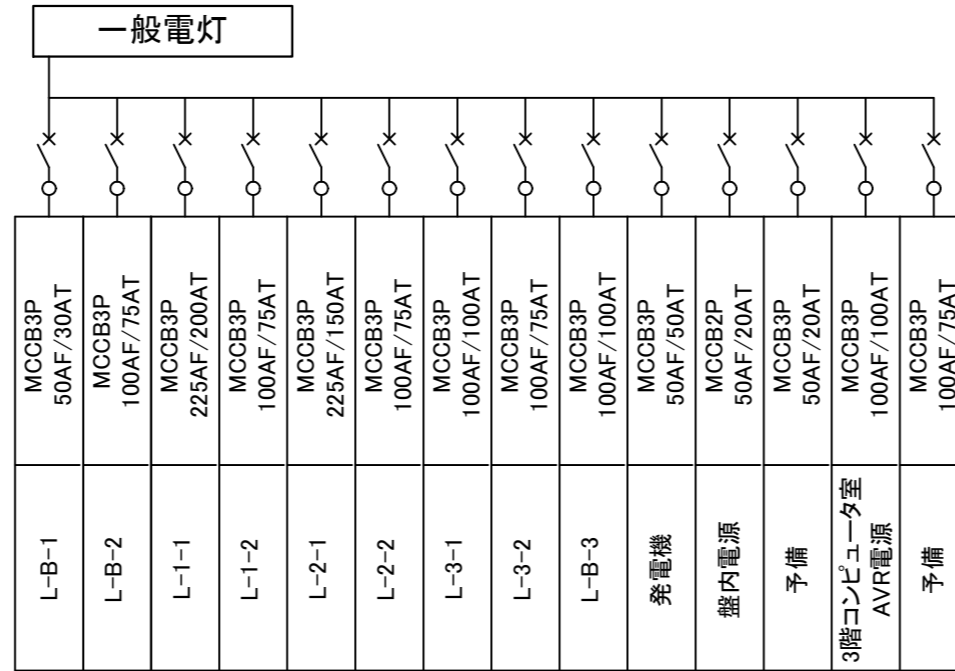
単線結線図

工事名	中央図書館受変電設備改修工事			設計者資格氏名	級建築士登録第 号			課長	主査等	担当者	横須賀市 都市部 建築計画課
図面名称	単線結線図	図番	3/4	縮尺	NON (A3)	作図	令和5年4月 日				

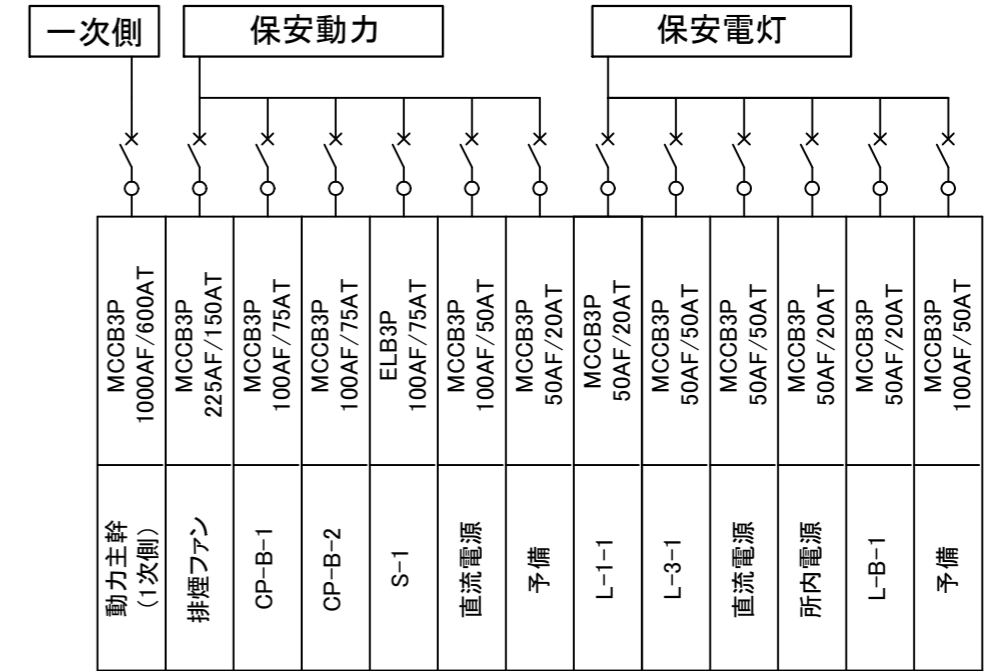
③ 低圧一般動力盤



④ 低圧一般電灯盤



⑤ 低圧保安動力電灯盤



負荷一覧

新設受変電設備仕様

- ・屋内キュービクル式、鋼板製、盤厚2.3mm、指定色塗装
- ・底板、チャンネルベース付き、LED盤内灯・盤内コンセント付
- ・変圧器には、防振ゴム及び耐震ストッパーを設置する。
- ・モールド式変圧器150kVA以上のものにはダイヤル温度計を取付。
- ・耐震計算書、換気量計算書を提出する。
- ・換気が必要な盤には上部面に換気扇等取付構造する。
- ・消防庁告示7号準拠品とする。
- ・受電過電流、受電地絡電流、受電不足電圧、変圧器盤故障は、既設中央監視設備に対し出力接点を設ける。

既設受変電盤 参考寸法

- ・高圧受電盤 1000×2300×2350
- ・高圧コンデンサ一盤(上段、下段) 700×2300×2350
- ・低圧動力盤 NT-1 1000×2300×2350
- ・低圧電灯盤 NT-2 1000×2300×2350
- ・低圧保安動力電灯盤 1000×2300×2350

注記

- ・盤更新は既設と同一場所に設置する。
- ・配管配線は一部を除き既設を使用するものとする。
- ・盤は2分割で搬入する構成とする。
- ・不要な配管配線、ケーブル、器具類は撤去処分とする。
- ・機器の撤去処分は適切な対応を行うものとし、微量PCBが含まれる物は現地管理者に引き渡しとする。
- ・既設変圧器3個に微量PCB含有している調査結果が既により、コンデンサ2個は撤去時に調査を行うこと。

工事名	中央図書館受変電設備改修工事			設計者資格 氏名	級建築士登録第 号			課長	主査等	担当者	横須賀市 都市部 建築計画課
図面名称	負荷一覧	図番	4/4	縮尺	NON (A3)	作図	令和5年4月 日				