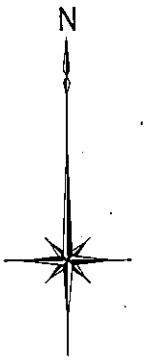


設 計 図

工事名称	令和5年度走水地区(本港)防波堤6築造その他工事		
図面名称	図面一式	縮尺	各記
課長		係長	設計
令和5年4月設計		図面番号	14枚の内1
横須賀市港湾部港湾整備課			

位置図 S=1:30,000



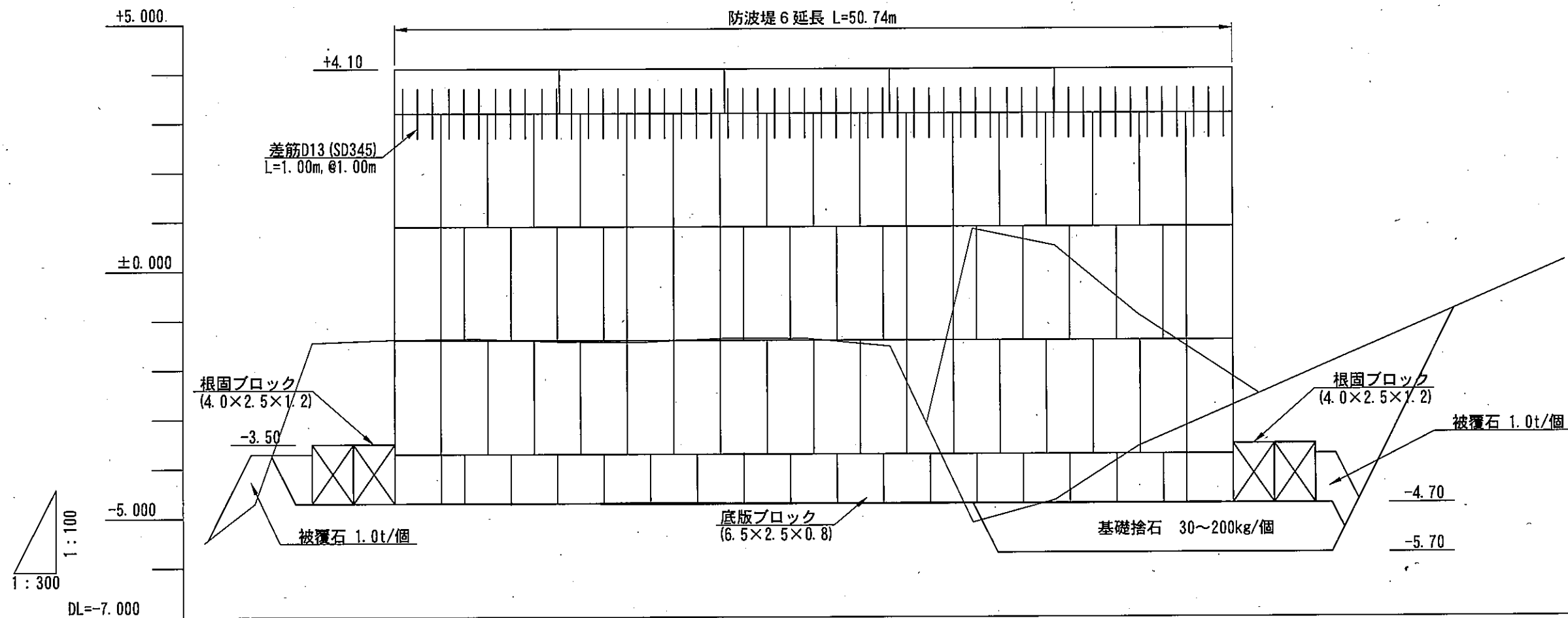
追浜地区(夏島岸壁)
各種ブロック製作・仮置ヤード

施工箇所

工事名称	令和5年度走水地区(本港)防波堤6築造その他工事		
図面名称	位置図		
図面番号	14枚の内2	縮尺	1/30,000

縦断図

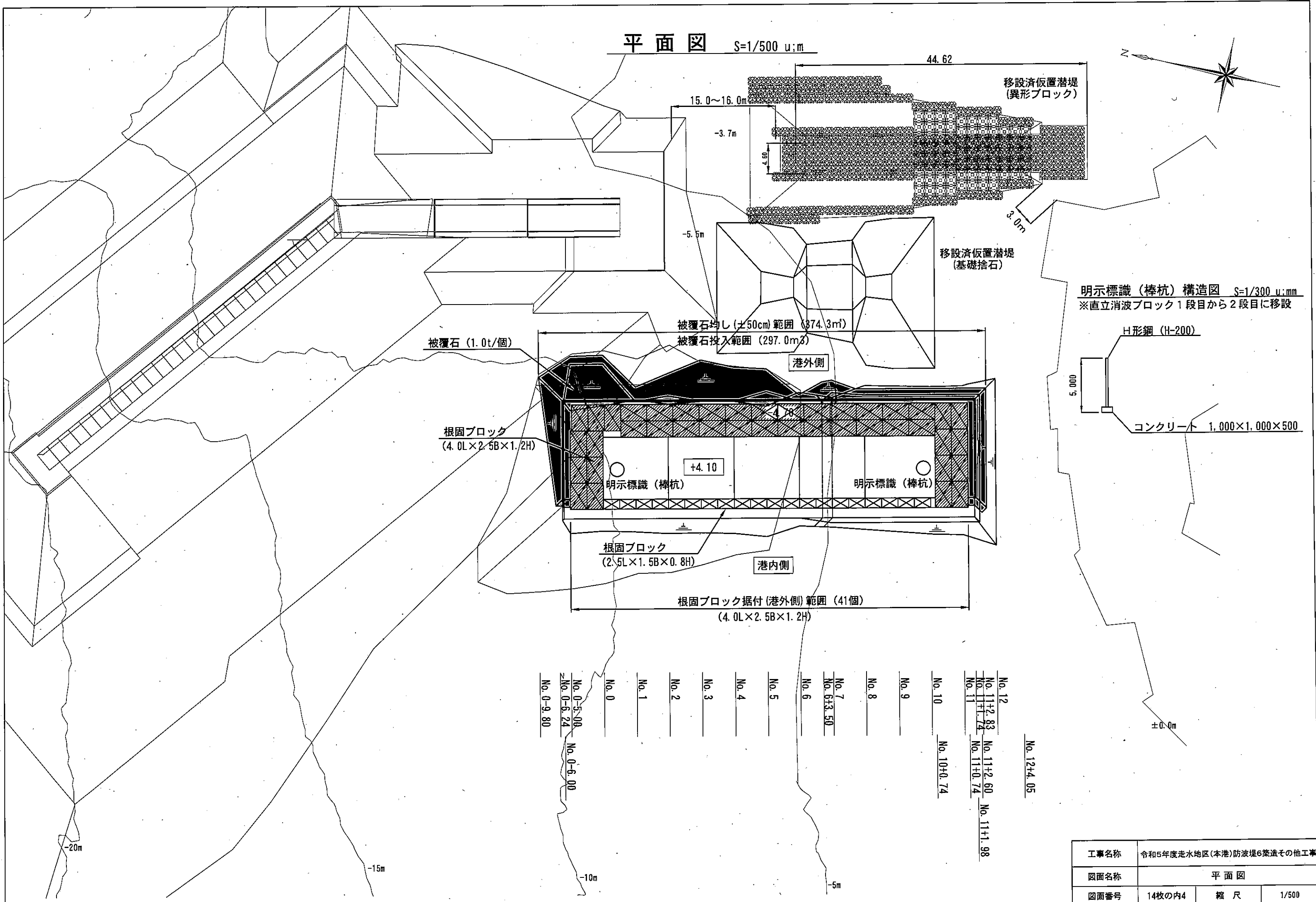
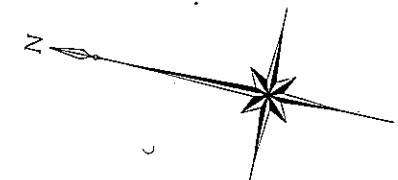
V=1/300
H=1/100 u;m



計画高	+4.10													+4.10	+4.10											
地盤高	-1.44	-1.44	-1.44	-1.44	-1.38	-1.36	-1.43	-1.44	-1.35	-1.36	-1.53	-4.02	-5.09	-4.64	-3.55	-2.83	-2.83	-2.10	-2.00	-1.85	-1.70	-1.70	-1.38	-0.79	-0.65	
追加距離	-9.800	-6.240	-6.000	-5.000	0.000	5.000	10.000	15.000	20.000	25.000	30.000	33.500	35.000	40.000	45.000	50.000	50.740	55.000	55.740	56.980	57.800	57.830	60.000	64.050	65.000	
単距離	-3.560	-0.240	-1.000	-5.000	0.000	5.000	5.000	5.000	5.000	5.000	5.000	3.500	1.500	5.000	5.000	5.000	0.740	4.260	0.740	1.000	0.240	0.620	0.230	2.170	4.050	0.950
測点	NO. 0-9.80	NO. 0-6.24	NO. 0-6.00	NO. 0-5.00	NO. 0	NO. 1	NO. 2	NO. 3	NO. 4	NO. 5	NO. 6	NO. 6+3.50	NO. 7	NO. 8	NO. 9	NO. 10	NO. 10+0.74	NO. 11+0.74	NO. 11+1.74	NO. 11+1.98	NO. 11+2.00	NO. 11+2.83	NO. 12	NO. 12+4.05	NO. 13	
曲線	-----																									

工事名称	令和5年度走水地区(本港)防波堤6築造その他工事		
図面名称	縦断図		
図面番号	14枚の内3	縮尺	1/300

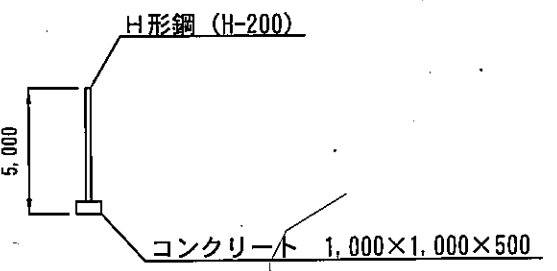
平面図 S=1/500 u:m



移設済仮置潜堤 (異形ブロック)

移設済仮置潜堤 (基礎捨石)

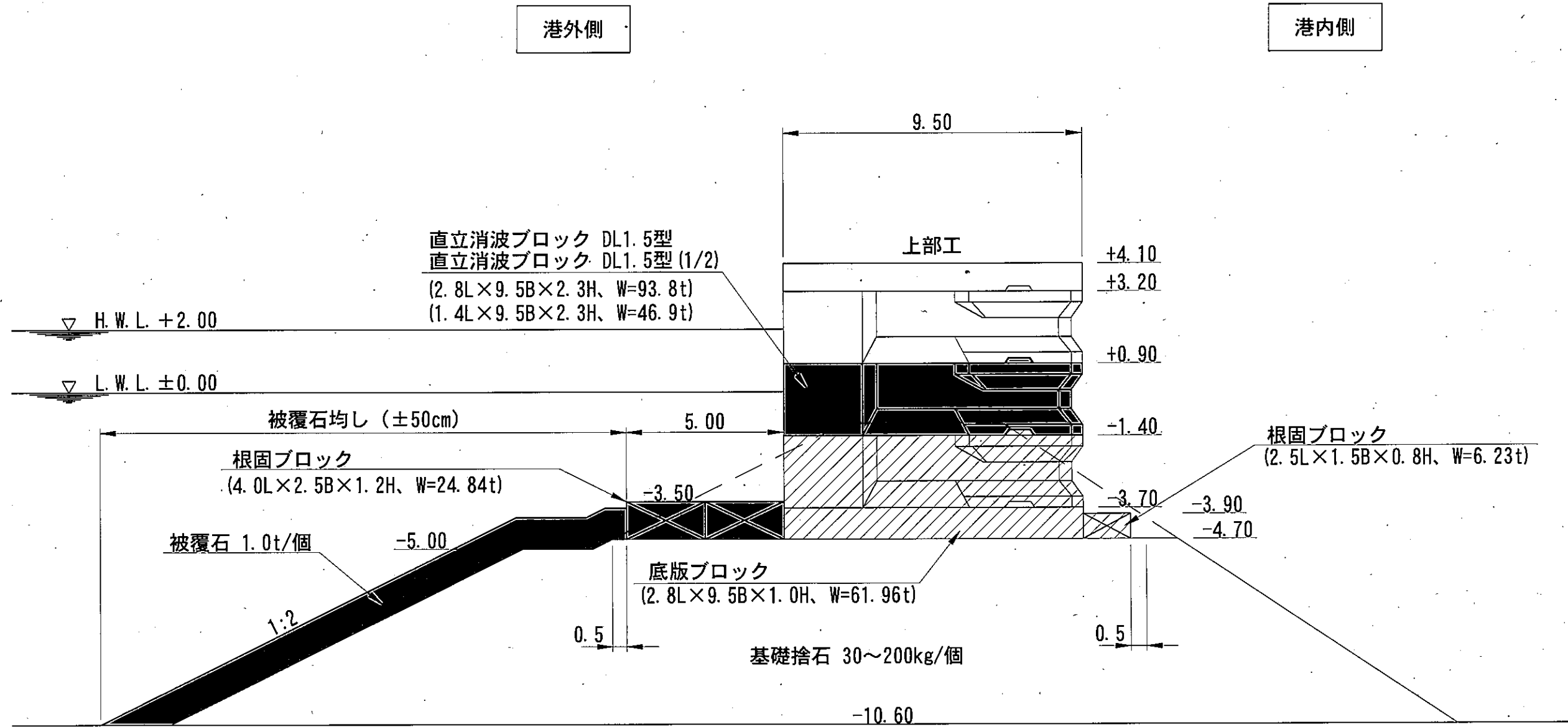
明示標識 (棒杭) 構造図 S=1/300 u:mm
 ※直立消波ブロック1段目から2段目に移設



- No. 0
- No. 1
- No. 2
- No. 3
- No. 4
- No. 5
- No. 6
- No. 7
No. 6+3.50
- No. 8
- No. 9
- No. 10
- No. 11
No. 10+0.74
- No. 12
No. 11+2.83
No. 11+1.74
No. 11+0.74
- No. 12+4.05
- No. 0-5.00
- No. 0-6.24
- No. 0-9.80
- No. 0-6.00

工事名称	令和5年度走水地区(本港)防波堤6築造その他工事		
図面名称	平面図		
図面番号	14枚の内4	縮尺	1/500

標準断面図 S=1/150 u;m

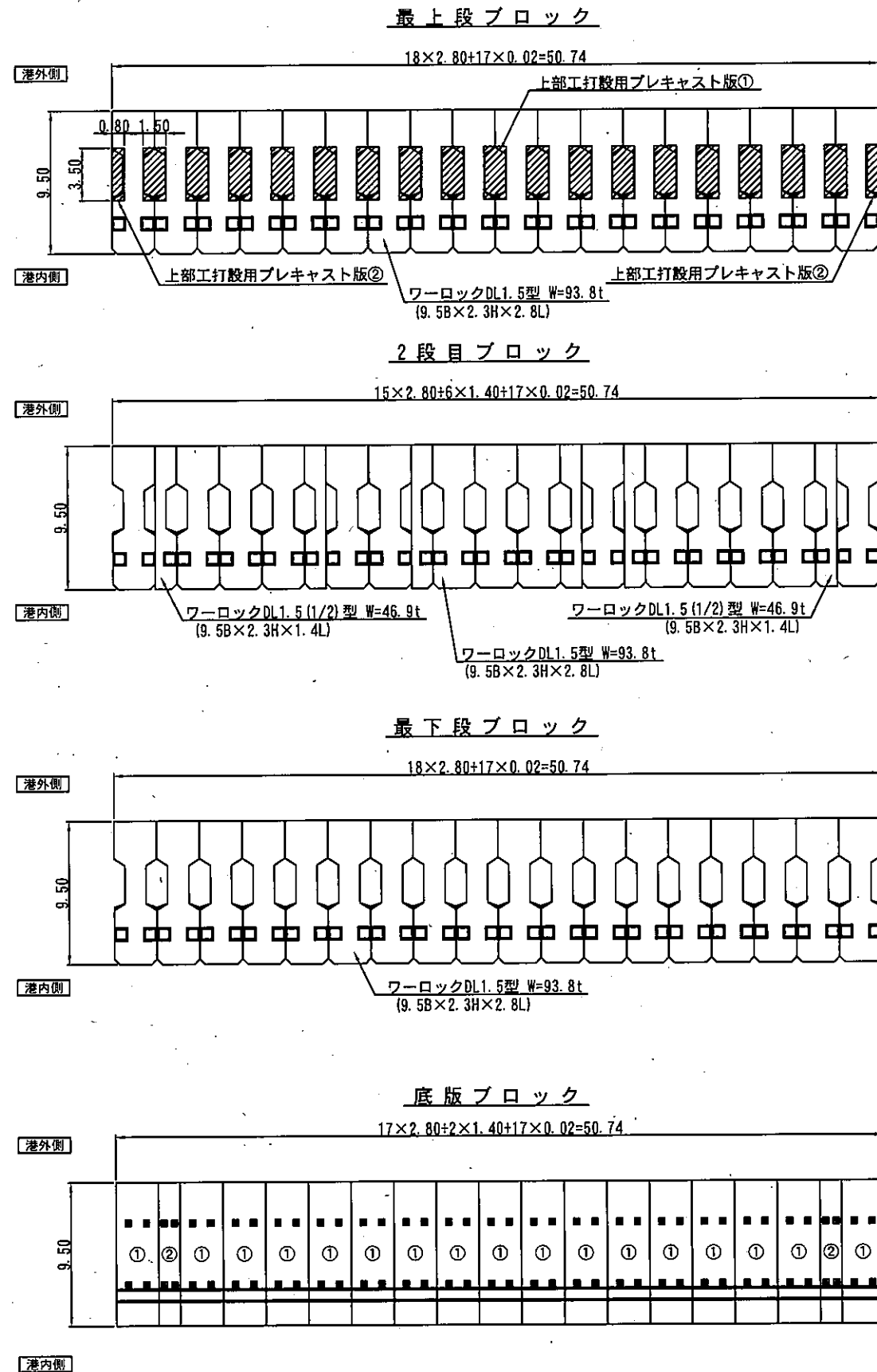


■ : 施工箇所
 ▨ : 施工済

工事名称	令和5年度走水地区(本港)防波堤6築造その他工事		
図面名称	標準断面図		
図面番号	14枚の内5	縮尺	1/150

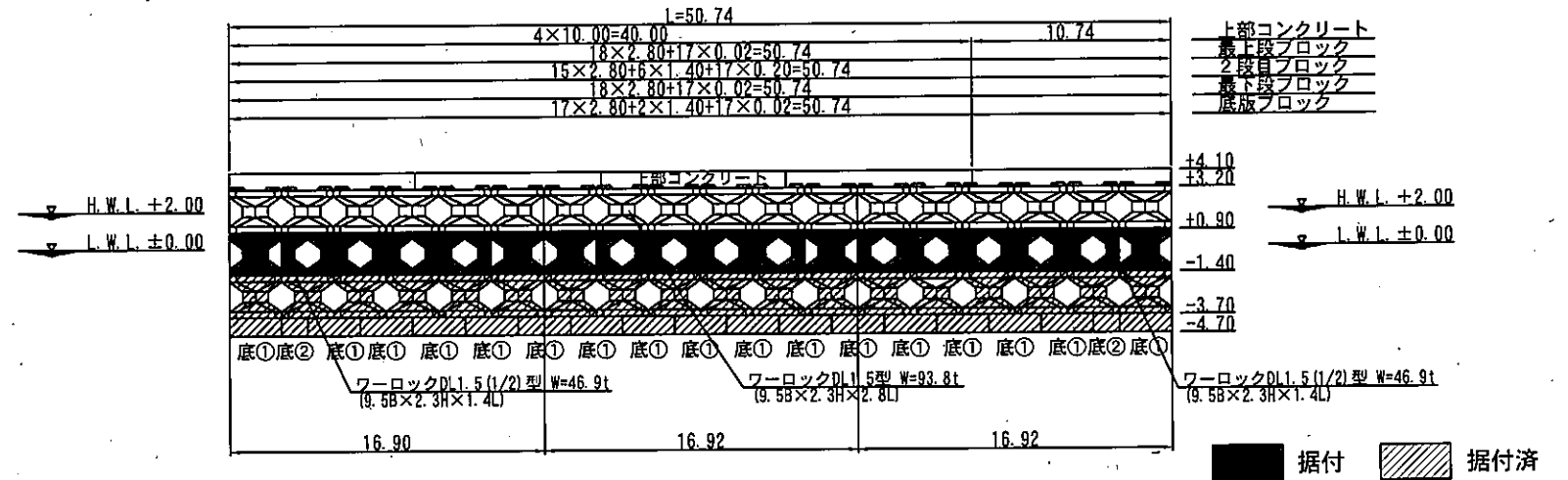
直立消波・底版ブロック配置図 S=1/400 u:m

ブロック配置平面図



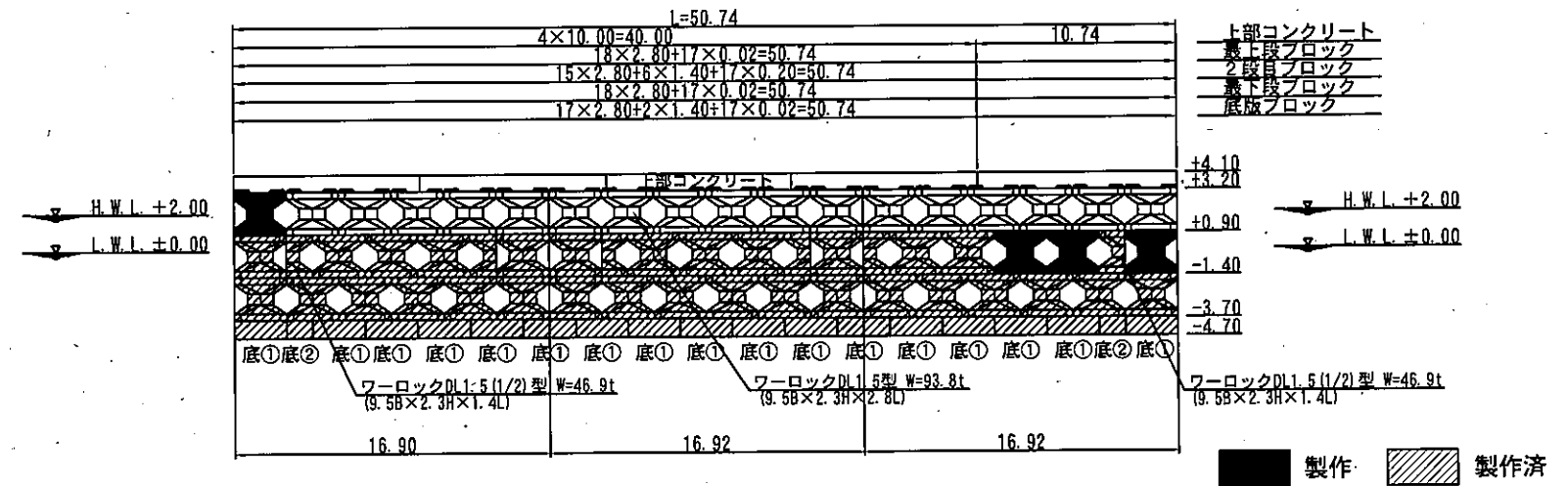
ブロック配置正面図

(港内側)



直立消波・底版ブロック据付数量表

型式	数量
ワーロックDL1.5型 (2段目)	15個
ワーロックDL1.5(1/2)型 (2段目)	6個
ワーロックDL1.5型 (3段目)	0個



直立消波ブロック製作数量表

型式	数量
ワーロックDL1.5型 (2段目)	3個
ワーロックDL1.5(1/2)型 (2段目)	0個
ワーロックDL1.5型 (3段目)	1個 残17個

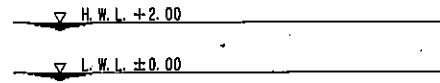
直立消波ブロック製作済数量表

型式	数量
ワーロックDL1.5型 (2段目)	12個
ワーロックDL1.5(1/2)型 (2段目)	6個
ワーロックDL1.5型 (3段目)	0個

工事名称	令和5年度走水地区(本港)防波堤6築造その他工事		
図面名称	直立消波・底版ブロック配置図		
図面番号	14枚の内6	縮尺	1/400

横断図(その1) S=1/300 u;m

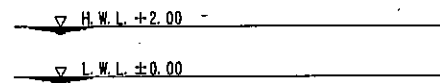
No. 0-6.00



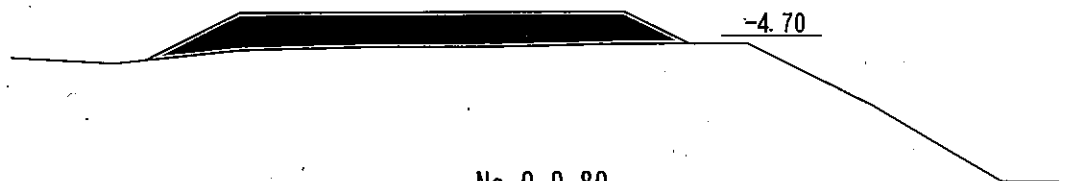
工種	仕様	単位	数量
被覆石	1.0t/個	m ³	18.31
被覆石均し	±50cm	m	22.32



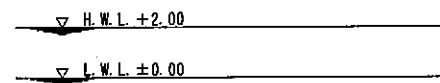
No. 0-6.24



工種	仕様	単位	数量
被覆石	1.0t/個	m ³	25.77
被覆石均し	±50cm	m	22.29



No. 0-9.80

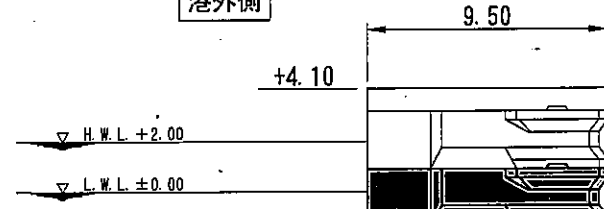


工種	仕様	単位	数量
被覆石	1.0t/個	m ³	0.00
被覆石均し	±50cm	m	0.00

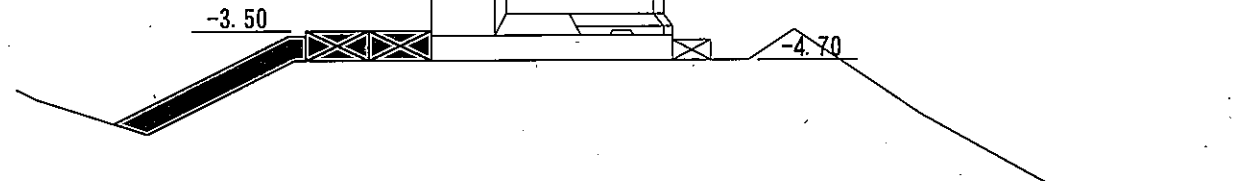
No. 0

港外側

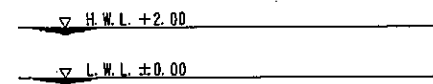
港内側



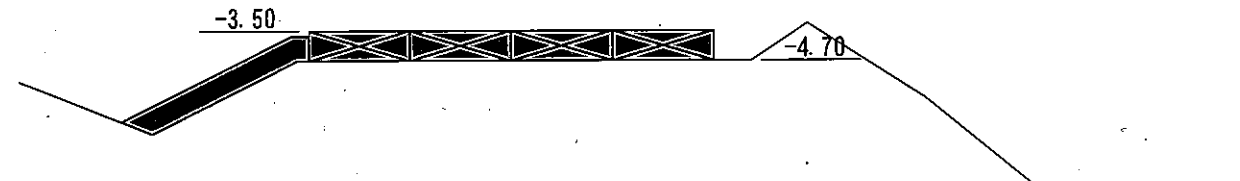
工種	仕様	単位	数量
被覆石	1.0t/個	m ³	7.69
被覆石均し	±50cm	m	8.43



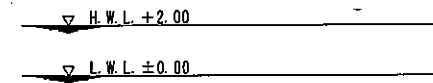
NO. 0-5.00'



工種	仕様	単位	数量
被覆石	1.0t/個	m ³	7.56
被覆石均し	±50cm	m	8.24



NO. 0-5.00



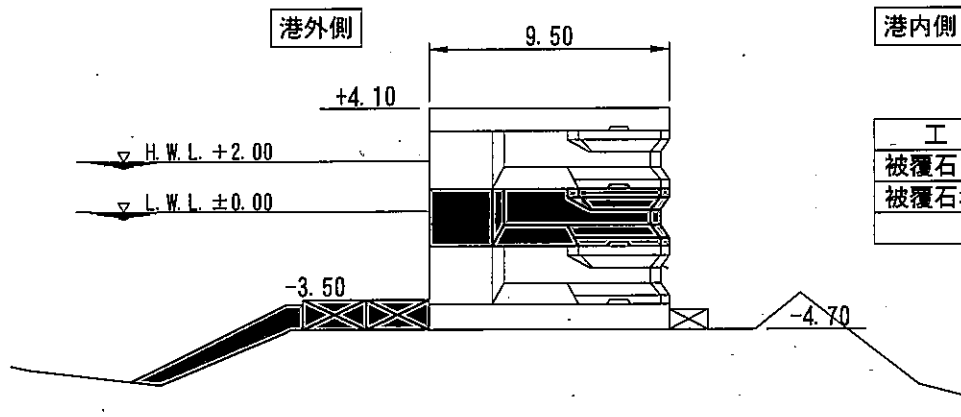
工種	仕様	単位	数量
被覆石	1.0t/個	m ³	23.06
被覆石均し	±50cm	m	24.97



工事名称	令和5年度走水地区(本港)防波堤6築造その他工事		
図面名称	横断図(その1)		
図面番号	14枚の内7	縮尺	1/300

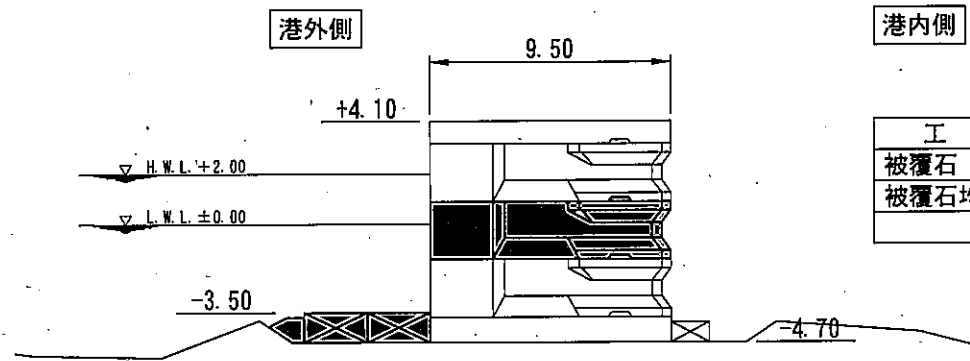
横断図(その2) S=1/300 u;m

NO. 3



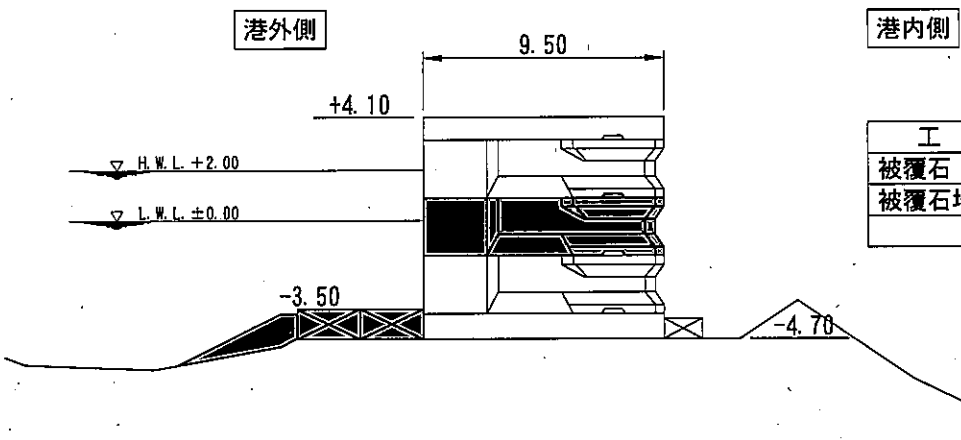
工種	仕様	単位	数量
被覆石	1.0t/個	m ²	5.69
被覆石均し	±50cm	m	7.52

No. 6



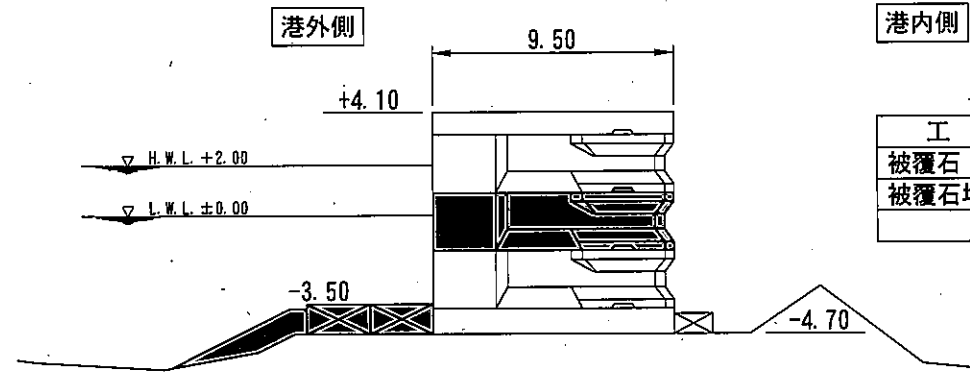
工種	仕様	単位	数量
被覆石	1.0t/個	m ²	0.97
被覆石均し	±50cm	m	1.49

No. 2



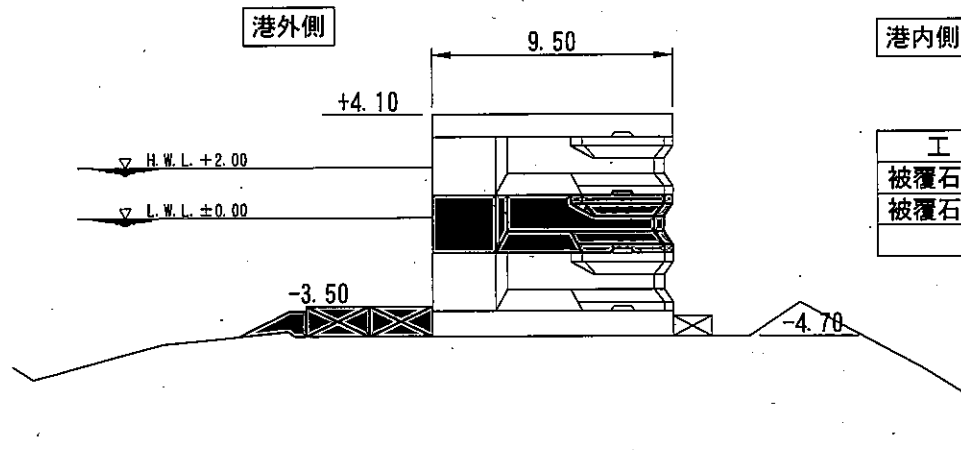
工種	仕様	単位	数量
被覆石	1.0t/個	m ²	3.46
被覆石均し	±50cm	m	5.25

NO. 5



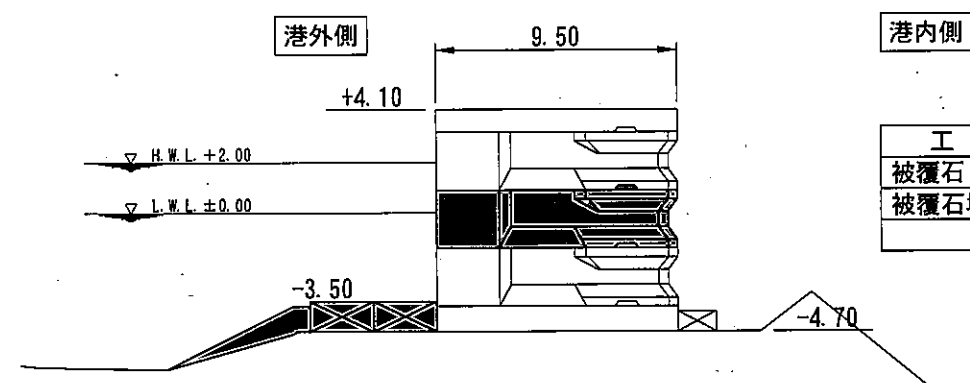
工種	仕様	単位	数量
被覆石	1.0t/個	m ²	4.02
被覆石均し	±50cm	m	5.95

No. 1



工種	仕様	単位	数量
被覆石	1.0t/個	m ²	1.48
被覆石均し	±50cm	m	2.93

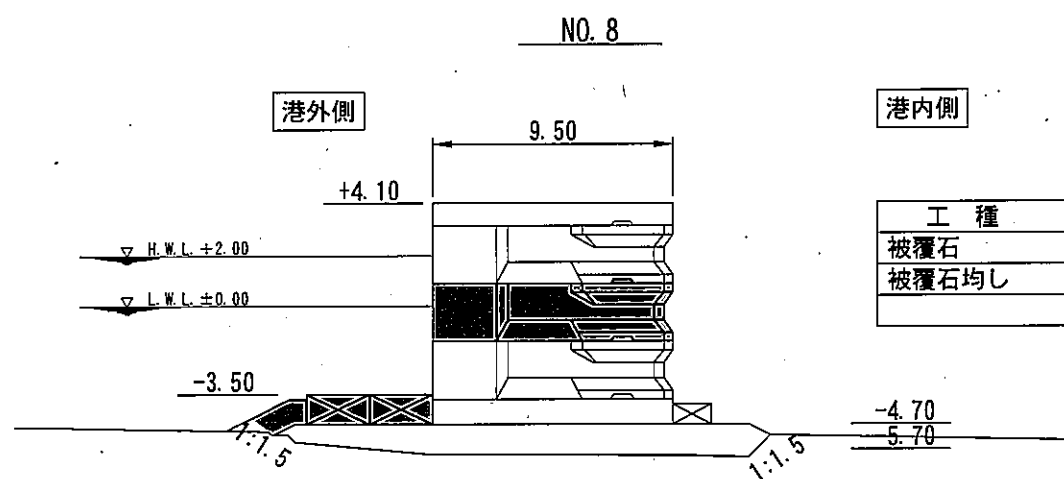
NO. 4



工種	仕様	単位	数量
被覆石	1.0t/個	m ²	3.51
被覆石均し	±50cm	m	6.27

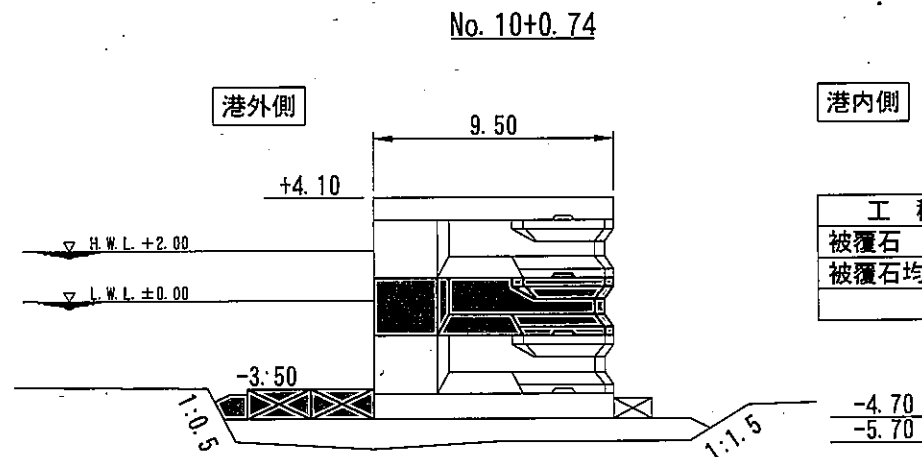
工事名称	令和5年度走水地区(本港)防波堤6築造その他工事
図面名称	横断図(その2)
図面番号	14枚の内8 縮尺 1/300

横断図(その3) S=1/300 u:m



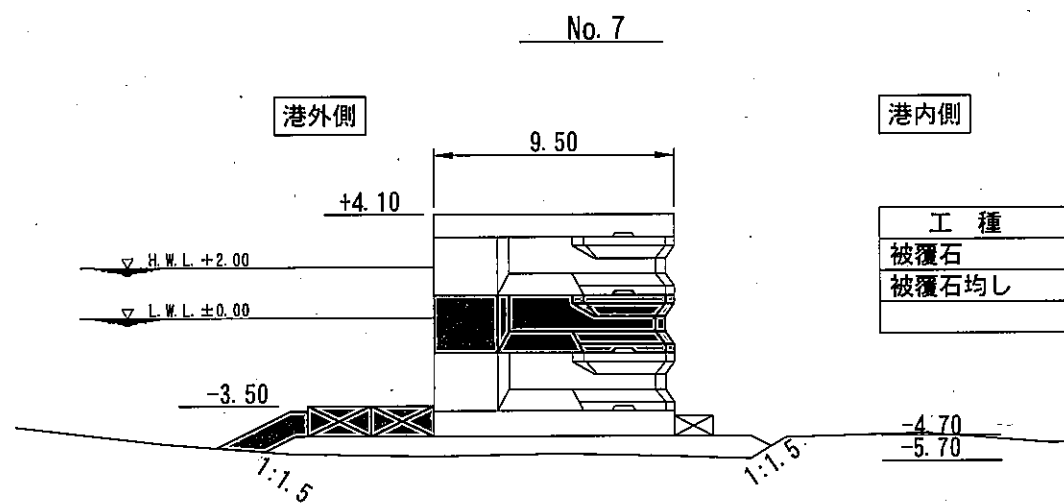
港内側

工種	仕様	単位	数量
被覆石	1.0t/個	m ³	2.31
被覆石均し	±50cm	m	3.47



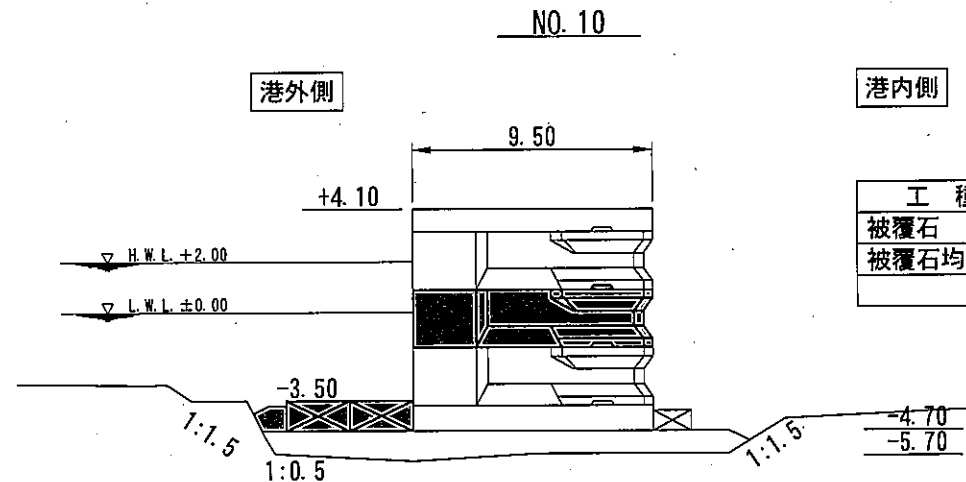
港内側

工種	仕様	単位	数量
被覆石	1.0t/個	m ³	1.06
被覆石均し	±50cm	m	1.36



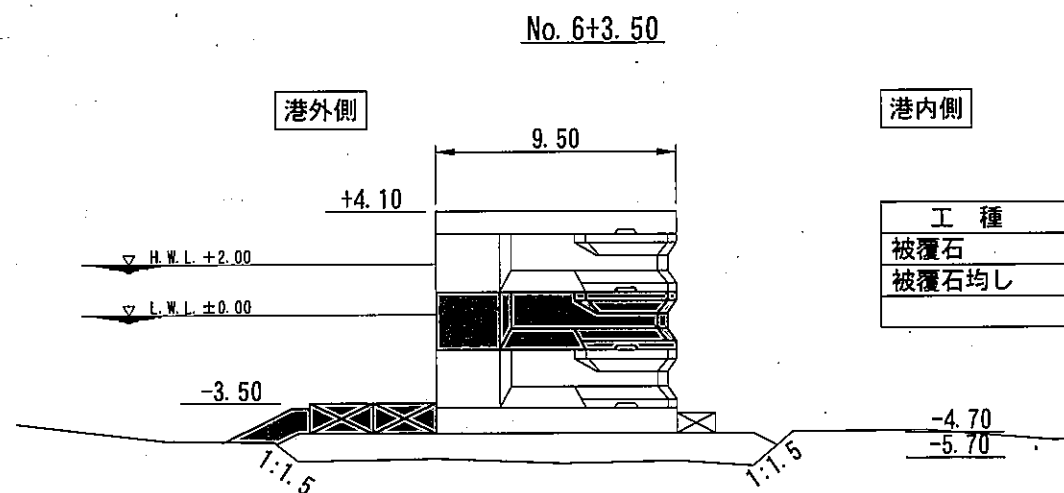
港内側

工種	仕様	単位	数量
被覆石	1.0t/個	m ³	2.89
被覆石均し	±50cm	m	3.95



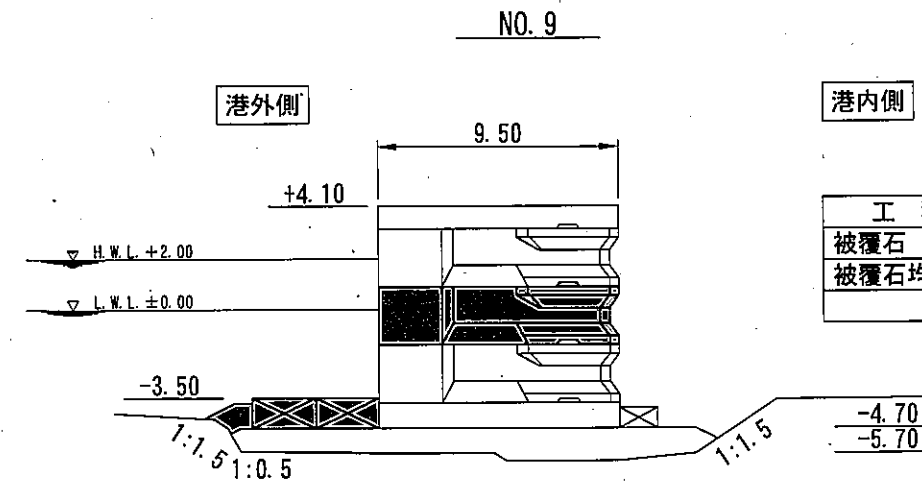
港内側

工種	仕様	単位	数量
被覆石	1.0t/個	m ³	1.08
被覆石均し	±50cm	m	1.37



港内側

工種	仕様	単位	数量
被覆石	1.0t/個	m ³	2.48
被覆石均し	±50cm	m	3.67



港内側

工種	仕様	単位	数量
被覆石	1.0t/個	m ³	1.33
被覆石均し	±50cm	m	2.05

工事名称	令和5年度走水地区(本港)防波堤6築造その他工事		
図面名称	横断図(その3)		
図面番号	14枚の内9	縮尺	1/300

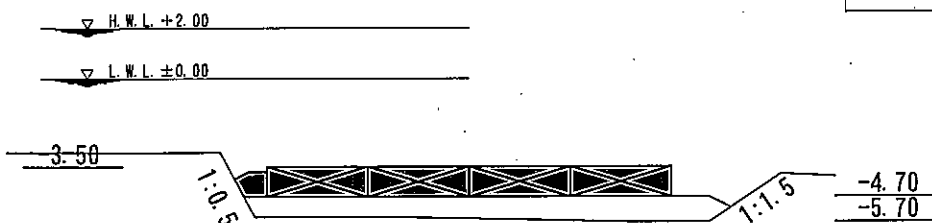
横断図(その4) S=1/300 u;m

No. 11+0.74

港外側

港内側

工種	仕様	単位	数量
被覆石	1.0t/個	m ²	1.04
被覆石均し	±50cm	m	1.33

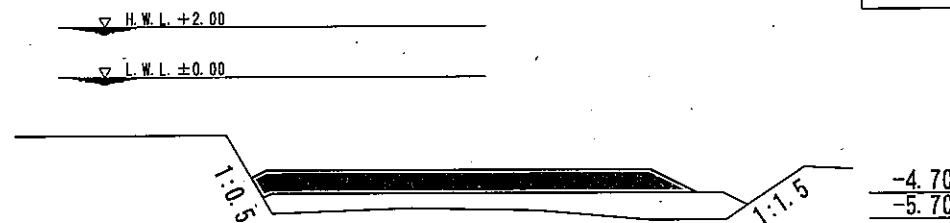


No. 11+1.98

港外側

港内側

工種	仕様	単位	数量
被覆石	1.0t/個	m ²	15.54
被覆石均し	±50cm	m	17.95

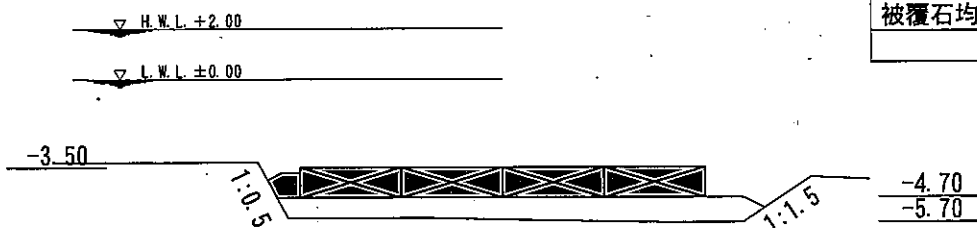


No. 11

港外側

港内側

工種	仕様	単位	数量
被覆石	1.0t/個	m ²	1.05
被覆石均し	±50cm	m	1.34

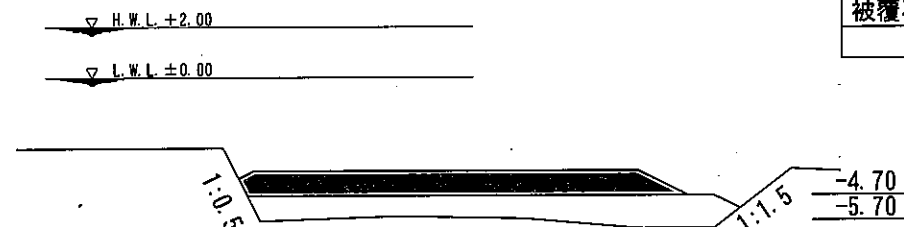


No. 11+1.74

港外側

港内側

工種	仕様	単位	数量
被覆石	1.0t/個	m ²	16.58
被覆石均し	±50cm	m	18.10

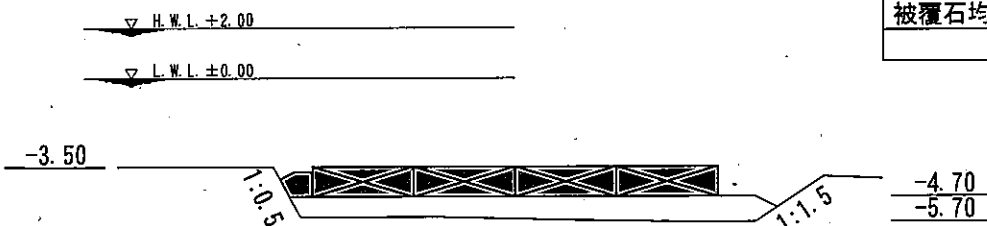


No. 10+0.74'

港外側

港内側

工種	仕様	単位	数量
被覆石	1.0t/個	m ²	1.05
被覆石均し	±50cm	m	1.34

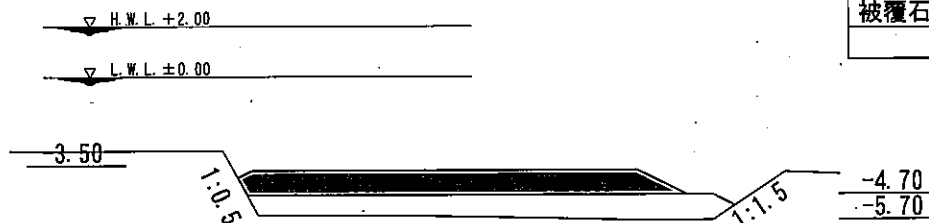


No. 11+0.74'

港外側

港内側

工種	仕様	単位	数量
被覆石	1.0t/個	m ²	16.54
被覆石均し	±50cm	m	18.06



工事名称	令和5年度走水地区(本港)防波堤6築造その他工事		
図面名称	横断図(その4)		
図面番号	14枚の内10	縮尺	1/300

横断図(その5) S=1/300 u:m

NO. 12

港外側

港内側

工種	仕様	単位	数量
被覆石	1.0t/個	m ³	0.00
被覆石均し	±50cm	m	0.00

被覆石均し(±50cm)

測点番号 No.	断面長 (m)	平均 断面長 (m)	単距離 (m)	面積 (m ²)	累積面積 (m ²)	備考
No.0 -9.80	0.00	0.00	0.00	0.00	0.00	
No.0 -6.24	22.29	11.15	3.56	39.69	39.69	
No.0 -6.00	22.32	22.31	0.24	5.35	45.04	
No.0 -5.00	24.97	23.65	1.00	23.65	68.69	
No.0 -5.00	8.24	16.61	0.00	0.00	68.69	
No.0	8.43	8.34	5.00	41.70	110.39	
No.1	2.93	5.68	5.00	28.40	138.79	
No.2	5.25	4.09	5.00	20.45	159.24	
No.3	7.52	6.39	5.00	31.95	191.19	
No.4	6.27	6.90	5.00	34.50	225.69	
No.5	5.95	6.11	5.00	30.55	256.24	
No.6	1.49	3.72	5.00	18.60	274.84	
No.6 +3.50	3.67	2.58	3.50	9.03	283.87	
No.7	3.95	3.81	1.50	5.72	289.59	
No.8	3.47	3.71	5.00	18.55	308.14	
No.9	2.05	2.76	5.00	13.80	321.94	
No.10	1.37	1.71	5.00	8.55	330.49	
No.10 +0.74	1.36	1.37	0.74	1.01	331.50	
No.10 +0.74	1.34	1.35	0.00	0.00	331.50	
No.11	1.34	1.34	4.26	5.71	337.21	
No.11 +0.74	1.33	1.34	0.74	0.99	338.20	
No.11 +0.74	18.06	9.70	0.00	0.00	338.20	
No.11 +1.74	18.10	18.08	1.00	18.08	356.28	
No.11 +1.98	17.95	18.03	0.24	4.33	360.61	
No.11 +2.60	19.34	18.65	0.62	11.56	372.17	
No.11 +2.83	0.00	9.67	0.23	2.22	374.39	
No.12	0.00	0.00	2.17	0.00	374.39	
No.12 +4.05	0.00	0.00	4.05	0.00	374.39	
計		0.00	0.00	376.31	374.39	

被覆石投入

測点番号 No.	断面長 (m)	平均 断面長 (m)	単距離 (m)	体積 (m ³)	累積体積 (m ³)	備考
No.0 -9.80	0.00	0.00	0.00	0.00	0.00	
No.0 -6.24	25.77	12.89	3.56	45.89	45.89	
No.0 -6.00	18.31	22.04	0.24	5.29	51.18	
No.0 -5.00	23.06	20.69	1.00	20.69	71.87	
No.0 -5.00	7.56	15.31	0.00	0.00	71.87	
No.0	7.69	7.63	5.00	38.15	110.02	
No.1	1.48	4.59	5.00	22.95	132.97	
No.2	3.46	2.47	5.00	12.35	145.32	
No.3	5.69	4.58	5.00	22.90	168.22	
No.4	3.51	4.60	5.00	23.00	191.22	
No.5	4.02	3.77	5.00	18.85	210.07	
No.6	0.97	2.50	5.00	12.50	222.57	
No.6 +3.50	2.48	1.73	3.50	6.06	228.63	
No.7	2.89	2.69	1.50	4.04	232.67	
No.8	2.31	2.60	5.00	13.00	245.67	
No.9	1.33	1.82	5.00	9.10	254.77	
No.10	1.08	1.21	5.00	6.05	260.82	
No.10 +0.74	1.06	1.07	0.74	0.79	261.61	
No.10 +0.74	1.05	1.06	0.00	0.00	261.61	
No.11	1.05	1.05	4.26	4.47	266.08	
No.11 +0.74	1.04	1.05	0.74	0.78	266.86	
No.11 +0.74	16.54	8.79	0.00	0.00	266.86	
No.11 +1.74	16.58	16.56	1.00	16.56	283.42	
No.11 +1.98	15.54	16.06	0.24	3.85	287.27	
No.11 +2.60	11.58	13.56	0.62	8.41	295.68	
No.11 +2.83	0.00	5.79	0.23	1.33	297.01	
No.12	0.00	0.00	2.17	0.00	297.01	
No.12 +4.05	0.00	0.00	4.05	0.00	297.01	
計		0.00	0.00	376.31	297.01	

No. 11+2. 83

港外側

港内側

工種	仕様	単位	数量
被覆石	1.0t/個	m ³	0.00
被覆石均し	±50cm	m	0.00

NO. 12+4. 05

港外側

港内側

工種	仕様	単位	数量
被覆石	1.0t/個	m ³	0.00
被覆石均し	±50cm	m	0.00

No. 11+2. 60

港外側

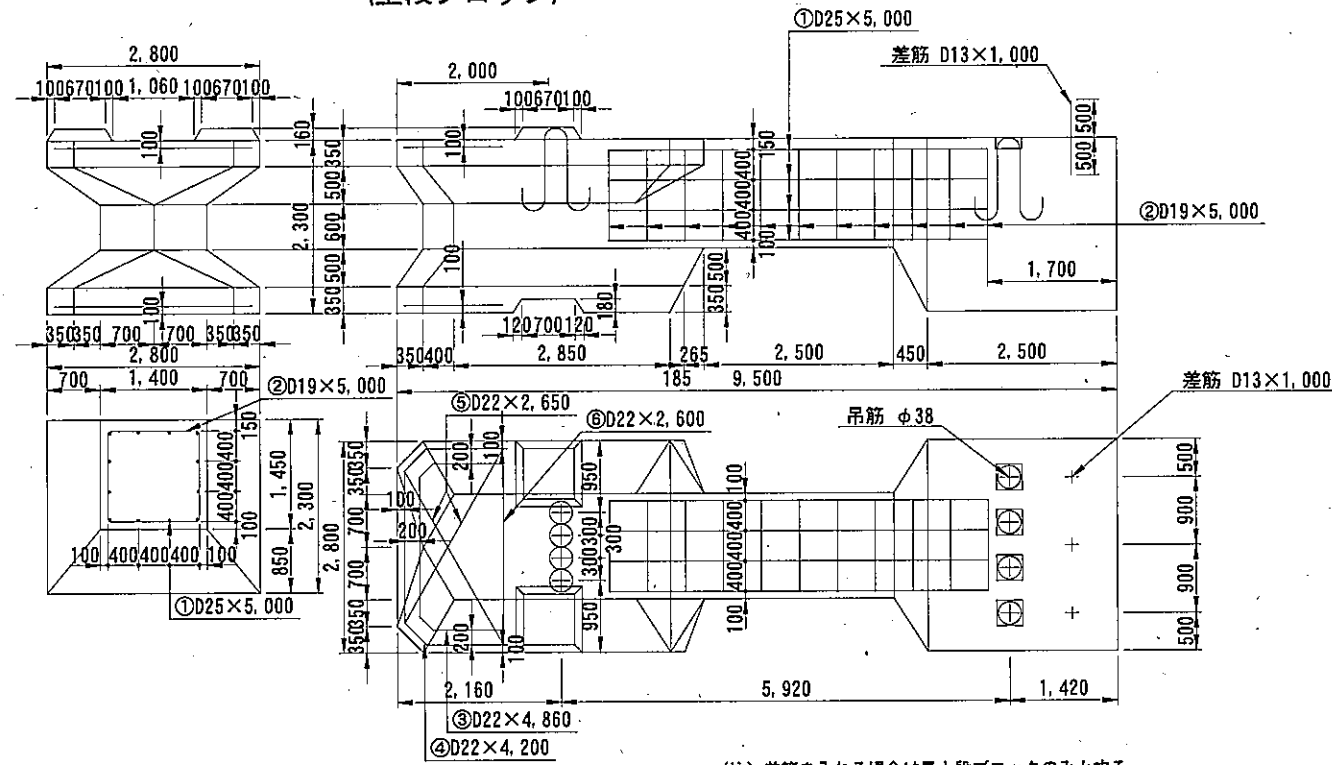
港内側

工種	仕様	単位	数量
被覆石	1.0t/個	m ³	11.58
被覆石均し	±50cm	m	19.34

工事名称	令和5年度走水地区(本港)防波堤6築造その他工事
図面名称	横断図(その5)
図面番号	14枚の内11
縮尺	1/300

直立消波ブロック構造図 S=1/100 u;mm

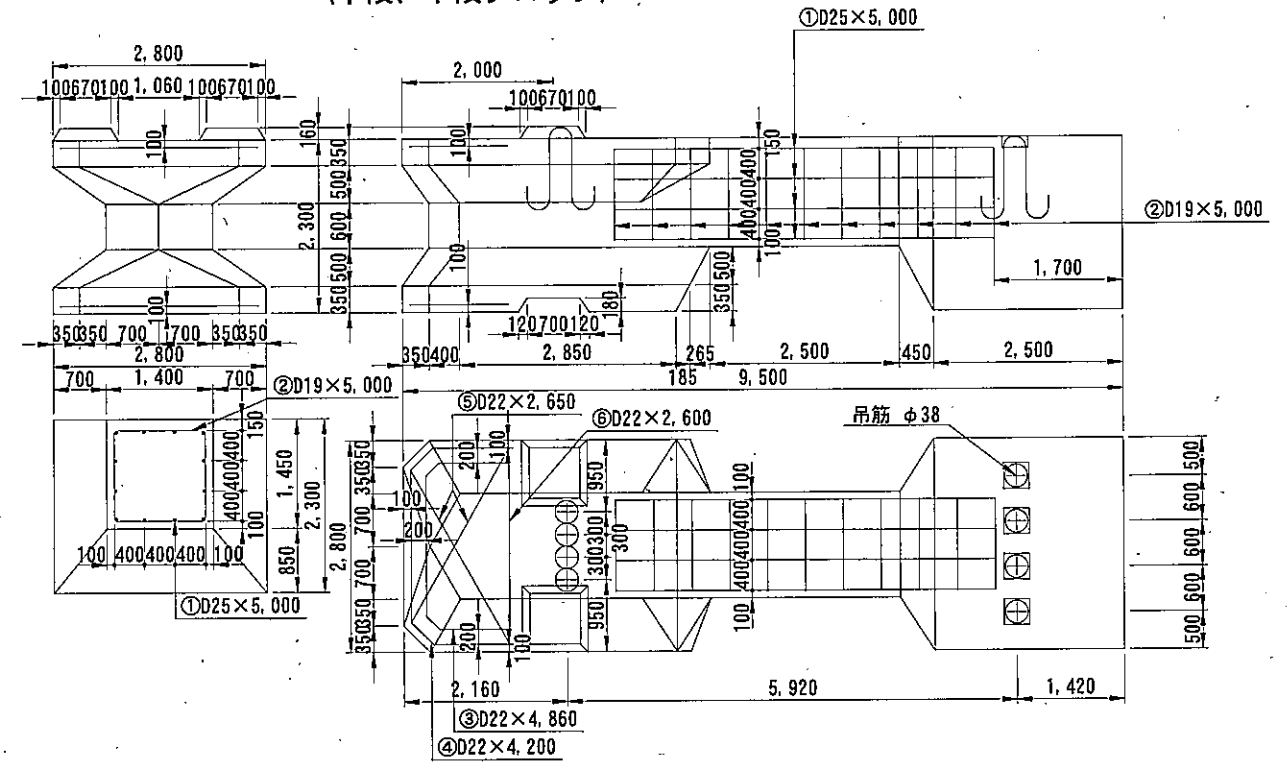
ワーロック DL1.5型 構造図
(上段ブロック)



質量	コンクリート量	型枠	吊筋鉄筋	差筋	重心位置	Gx	Gy
93.8 t	40.786 m ³	82.388 m ²	223.60 kg	465.71 kg	2.99 kg	5.12 m	1.23 m

(注) コンクリート(高炉) 24-8 W/C=55%以下
差筋はエポキシ樹脂塗装鉄筋とする

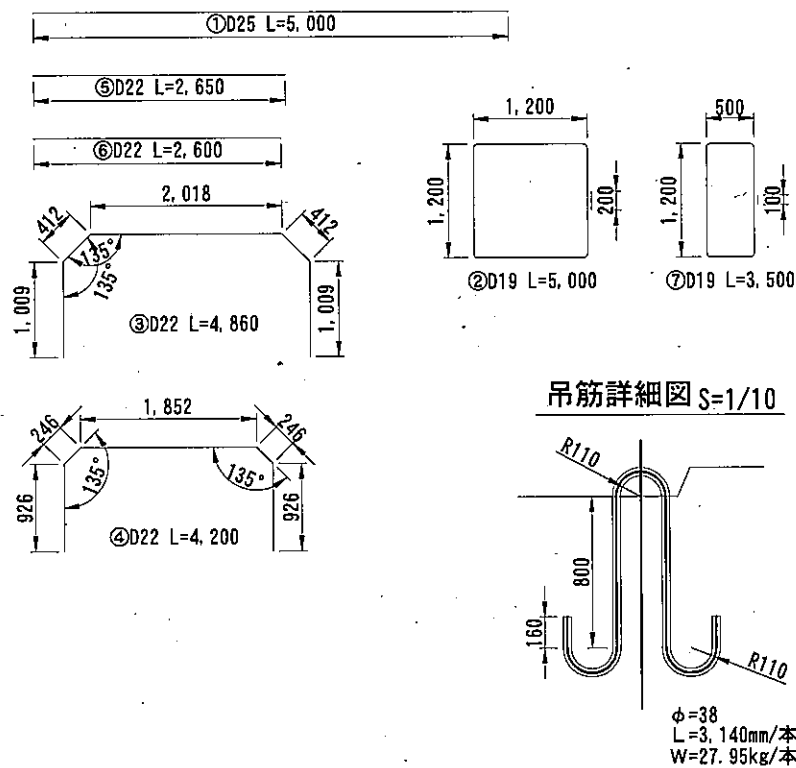
ワーロック DL1.5型 構造図
(中段、下段ブロック)



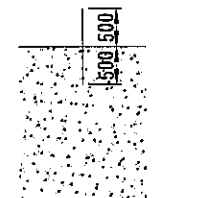
質量	コンクリート量	型枠	吊筋鉄筋	差筋	重心位置	Gx	Gy
93.8 t	40.786 m ³	82.388 m ²	223.60 kg	465.71 kg	2.99 kg	5.12 m	1.23 m

(注) コンクリート(高炉) 24-8 W/C=55%以下

DL1.5型, DL1.5(1/2)型 鉄筋加工図 S=1/80 u;mm

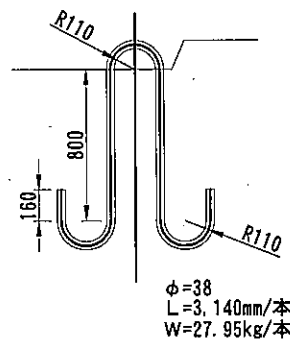


差筋詳細図 S=1:10



D13 (SD345)
L=1,000mm/本
W=0.995kg/本

吊筋詳細図 S=1/10



DL1.5型 鉄筋表

番号	径	長	単位重量	一本当重量	本数	総重量	摘要
1	D25	5,000	3.98	19.90	12	238.80	
2	D19	5,000	2.25	11.25	11	123.75	
3	D22	4,860	3.04	14.78	2	29.56	
4	"	4,200	"	12.77	2	25.54	
5	"	2,650	"	8.06	4	32.24	
6	"	2,600	"	7.91	2	15.82	
総計						465.71	

DL1.5型 吊筋表

番号	径	長	単位重量	一本当重量	本数	総重量	摘要
φ38	3,140	8.90	27.95	8	223.60		
総計						223.60	

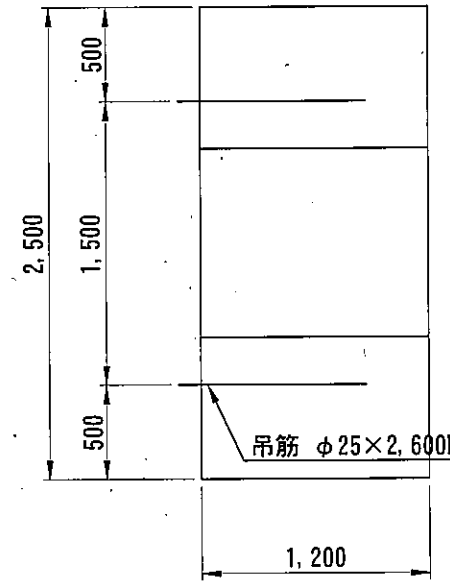
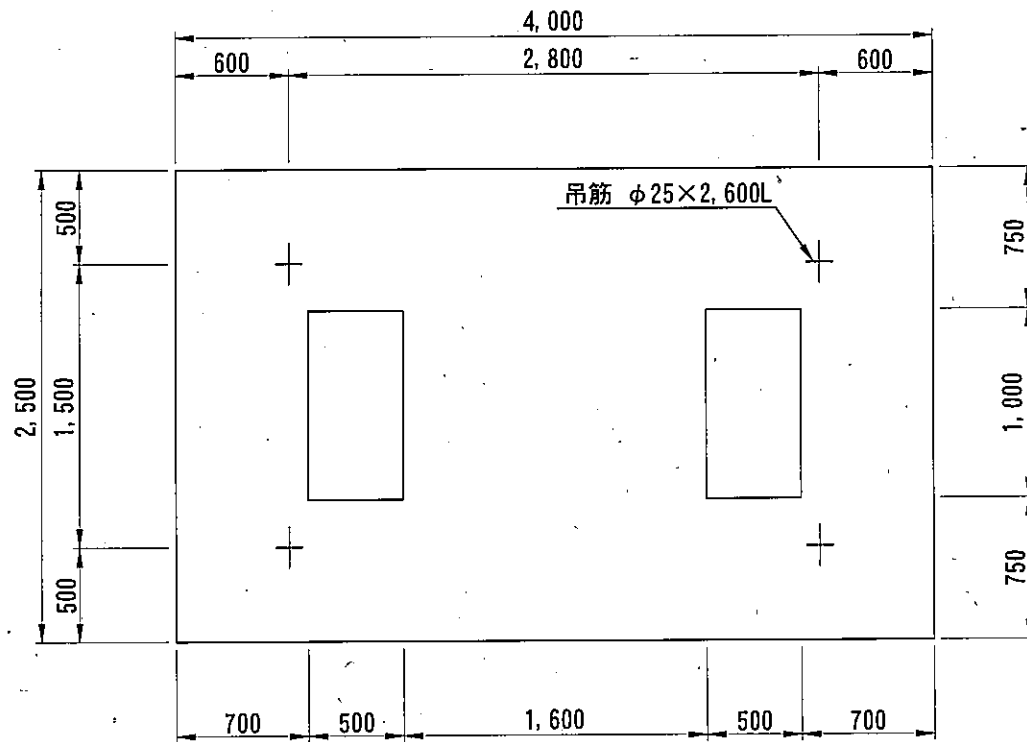
DL1.5型 差筋表 (※最上段ブロックのみ)

番号	径	長	単位重量	一本当重量	本数	総重量	摘要
D13	1,000	0.995	0.995	3	2.99		
総計						2.99	

工事名称	令和5年度走水地区(本港)防波堤6築造その他工事		
図面名称	直立消波ブロック構造図		
図面番号	14枚の内12	縮尺	図示

根固ブロック構造図 S=1/40 u:mm

根固方塊 (4.0L×2.5B×1.2H)
(港外側)

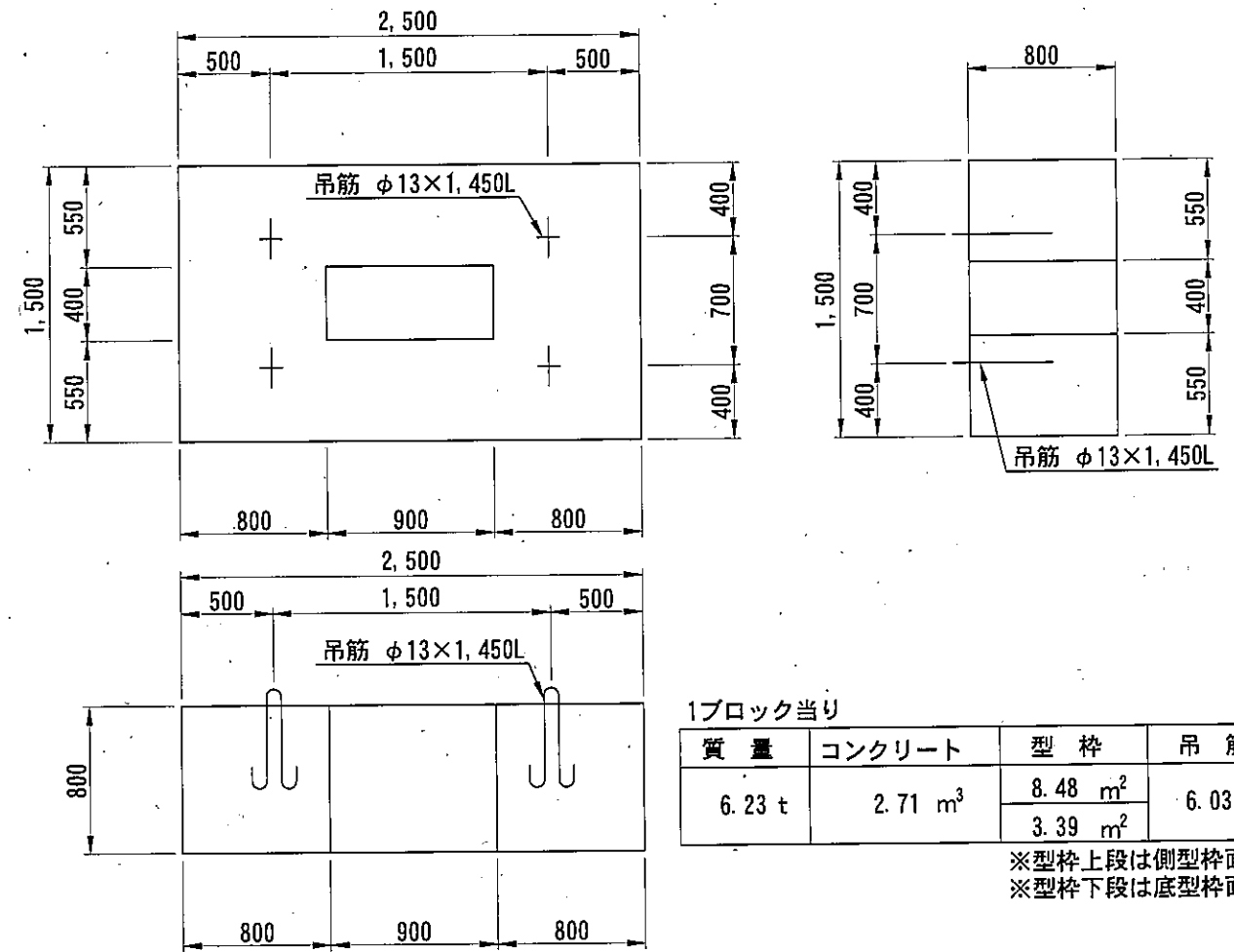


1ブロック当り

質量	コンクリート	型枠	吊筋
24.84 t	10.80 m ³	23.30 m ² 9.00 m ²	40.04 kg

※型枠上段は側型枠面積
※型枠下段は底型枠面積

根固方塊 (2.5L×1.5B×0.8H)
(港内側)

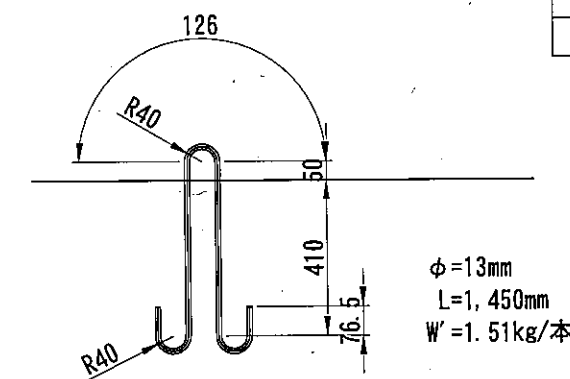
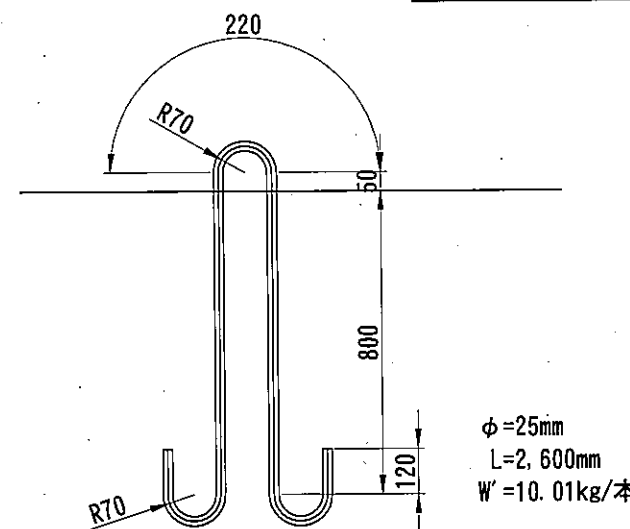


1ブロック当り

質量	コンクリート	型枠	吊筋
6.23 t	2.71 m ³	8.48 m ² 3.39 m ²	6.03 kg

※型枠上段は側型枠面積
※型枠下段は底型枠面積

吊筋詳細図 S=1/20 u:mm

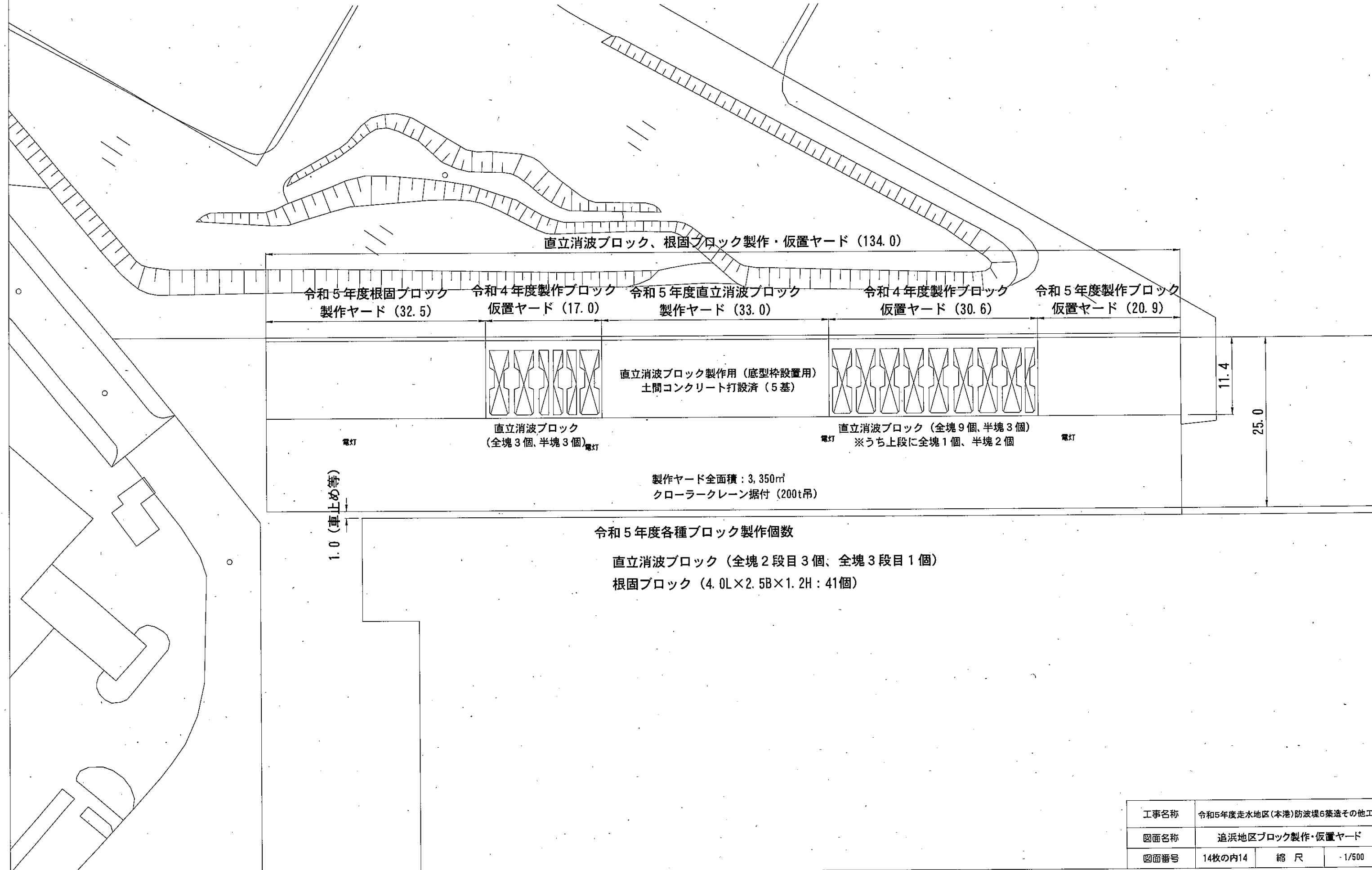


根固ブロック製作・据付個数

型式	数量
2.5L×1.5B×0.8H	0個
4.0L×2.5B×1.2H	41個

工事名称	令和5年度走水地区(本港)防波堤6築造その他工事		
図面名称	根固ブロック構造図		
図面番号	14枚の内13	縮尺	図示

追浜地区ブロック製作・仮置ヤード S=1:500 u;m



令和5年度各種ブロック製作個数
 直立消波ブロック (全塊2段目3個、全塊3段目1個)
 根固ブロック (4.0L×2.5B×1.2H: 41個)

工事名称	令和5年度走水地区(本港)防波堤6築造その他工事		
図面名称	追浜地区ブロック製作・仮置ヤード		
図面番号	14枚の内14	縮尺	1/500