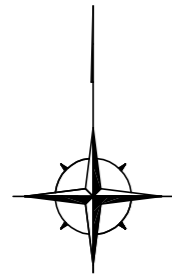


設 計 図		1 枚の内 1	
工事名称	津久井5丁目地内水路整備工事		
図面名称	<small>位置図・平面図・縦断面図・標準横断面図・ 水路工配筋図・落差工構造図・落差工配筋図・ 落差工配筋図・仮設工(参考)・化粧型枠図(参考)</small>	縮尺	各 記
課長		主査	
		設計	
令和5年 4月 日設計	図面番号	30枚の中の1	
横須賀市 建設部 自然環境・河川課			



位置図

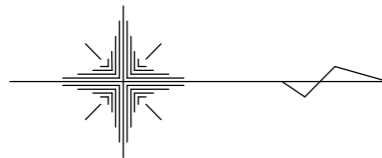
記号			
縮尺	1 : 3000	制定年度	

津久井5丁目地内水路整備工事
横須賀市津久井5丁目3049番地先

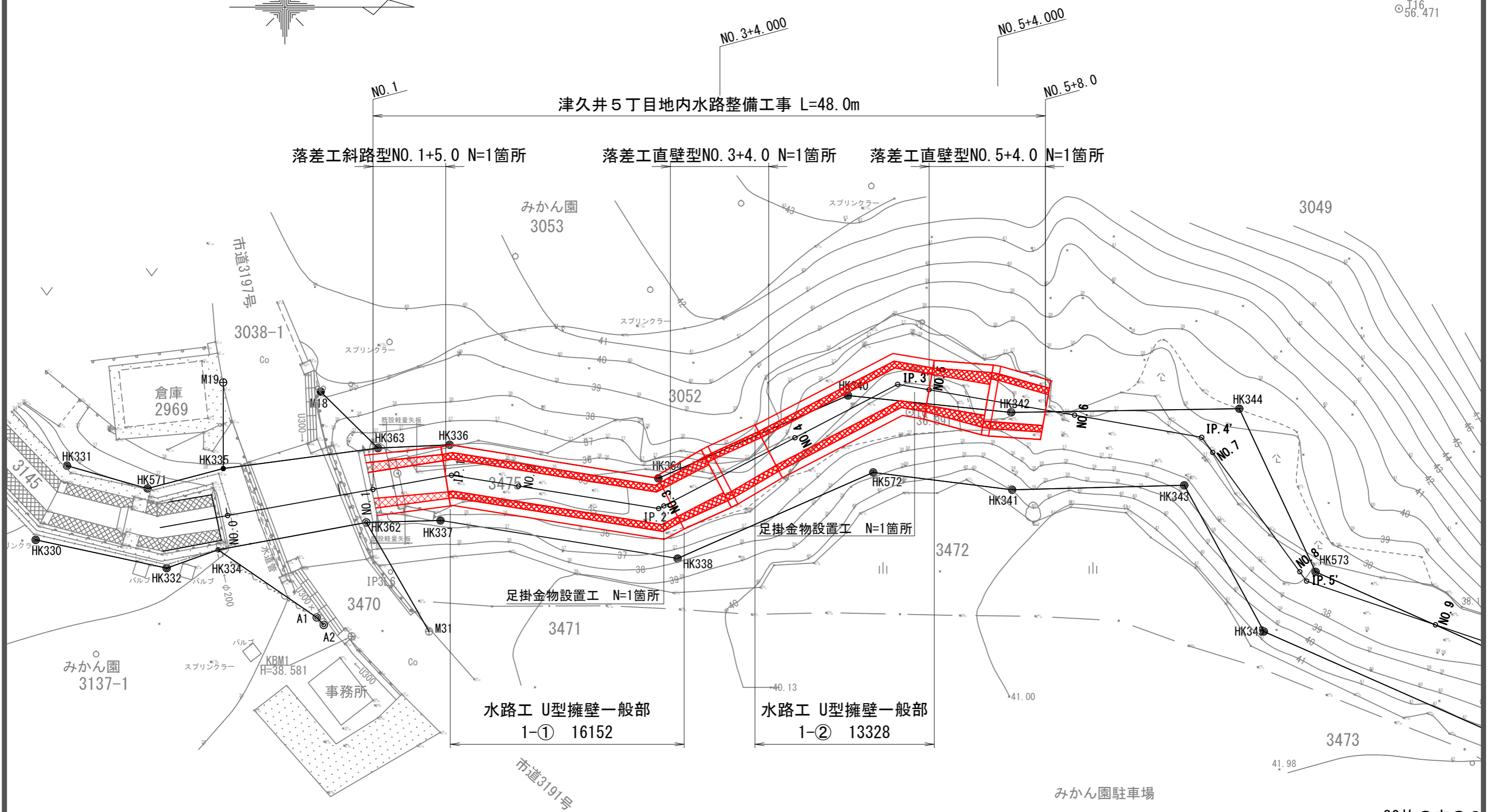


計画平面図

記号		
縮尺	1:250	制定年度



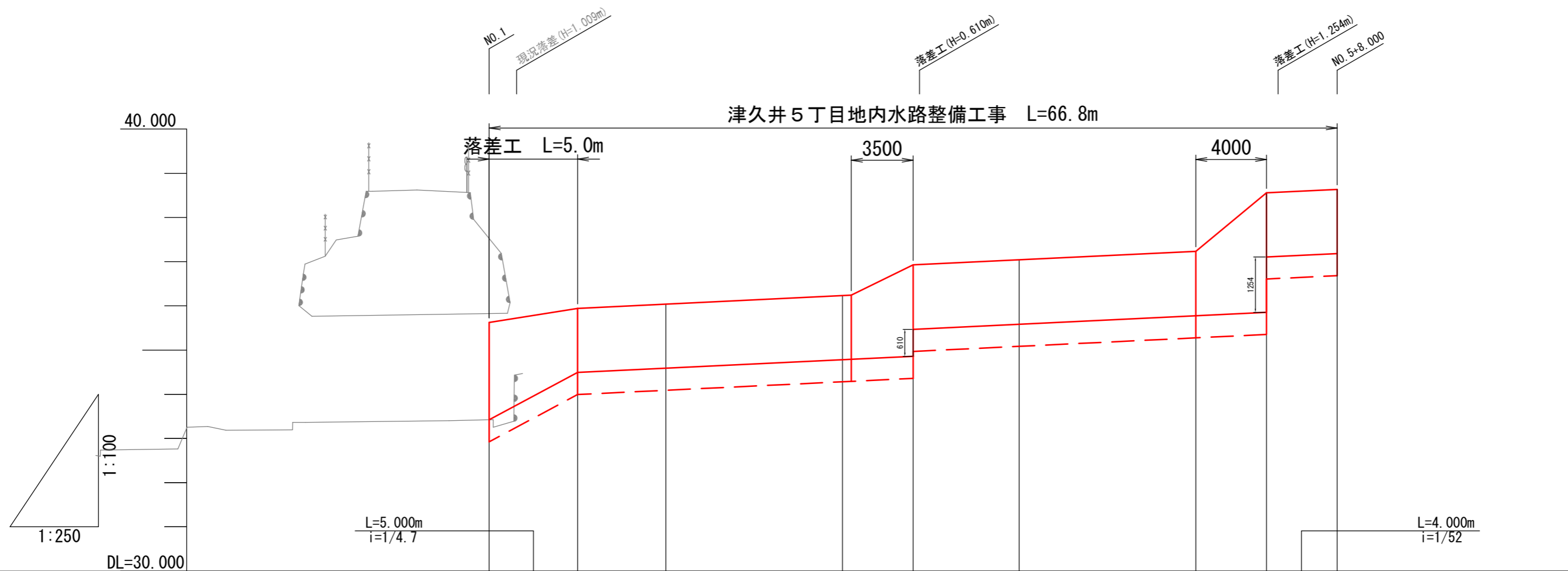
16
56.471



みかん園駐車場

縦断図

記号			
縮尺	V=1:100	H=1:250	制定年度



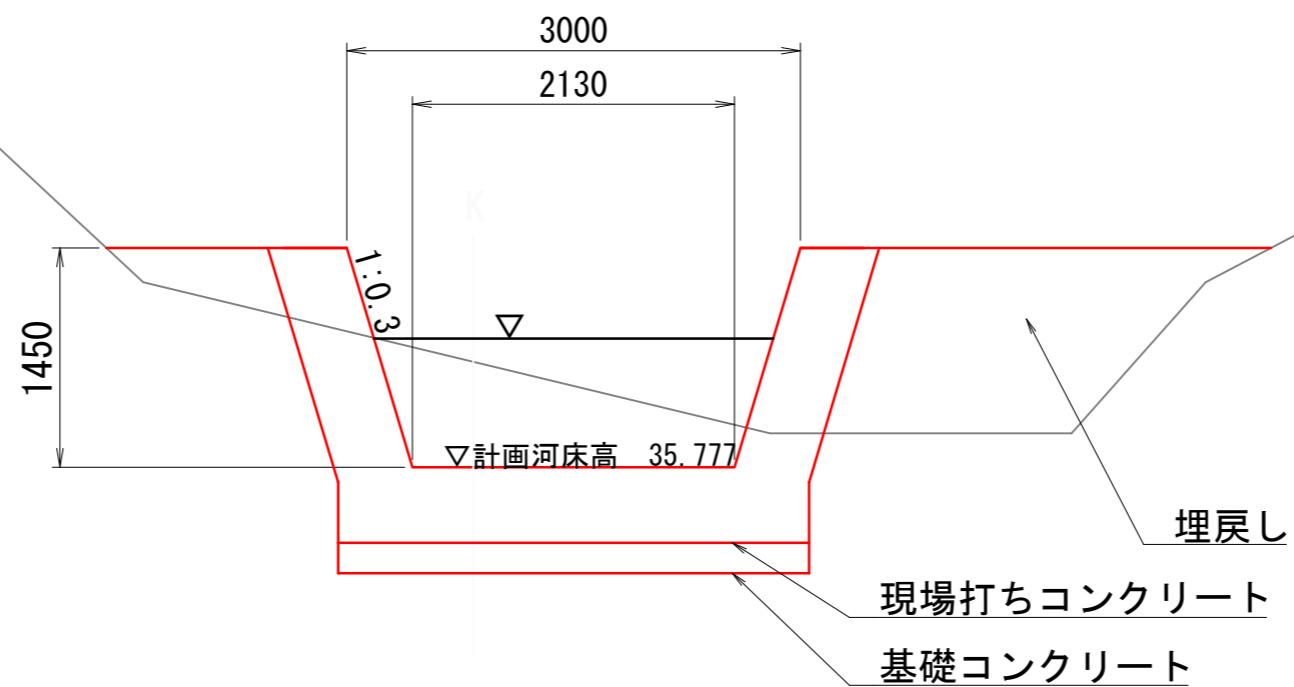
勾配			33.425	34.494		34.859	35.469		35.854	37.108	33.425							
水路天端高			34.875	35.944		36.225	36.232		37.185	38.558	38.635							
計画高水位			34.275	35.344		35.625	35.632		36.585	37.958	38.241							
計画河床高			33.425	34.494		34.775	34.782		35.735	37.108	37.391							
水路底版下面高			32.925	33.994		34.275	34.282		35.235	36.608	36.891							
中心点高 (地盤高)		33.403	33.423		34.725	34.974		35.753	36.278	36.808	36.743							
追加距離		0.000	9.917	10.000	15.000	15.398	20.000	29.606	30.000	34.000	40.000	47.841	50.000	54.000	58.000	60.000	68.733	70.000
単距離		0.000	9.917	10.000	5.000	0.398	4.602	9.606	0.394	4.000	6.000	7.841	2.159	4.000	4.000	2.000	8.733	1.267
測点		NO. 0	+9.917	NO. 1	+5.000	IP. 1'	NO. 2	IP. 2'	NO. 3	+4.000	NO. 4	IP. 3'	NO. 5	+4.000	+8.000	NO. 6	IP. 4'	NO. 7

標準横断面図

記号			
縮尺	1:50	制定年度	

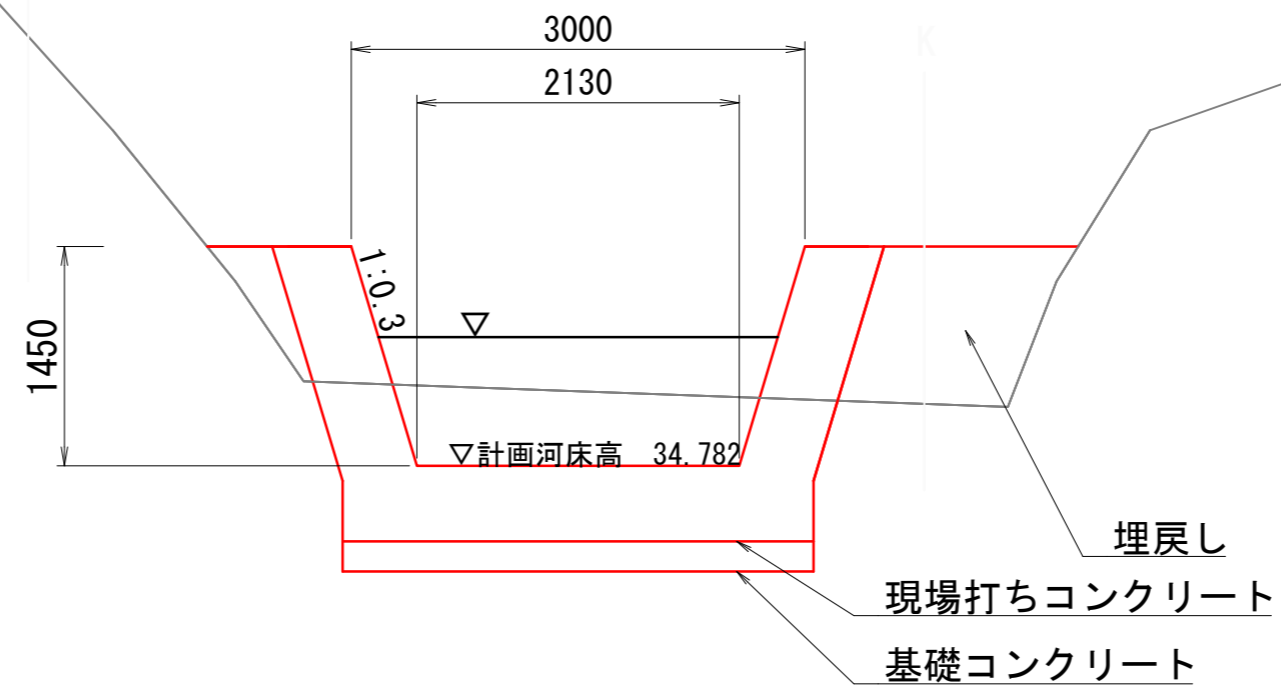
NO. 5付近

GH=36.314
FH=35.777



NO. 3付近

GH=35.274
FH=34.782



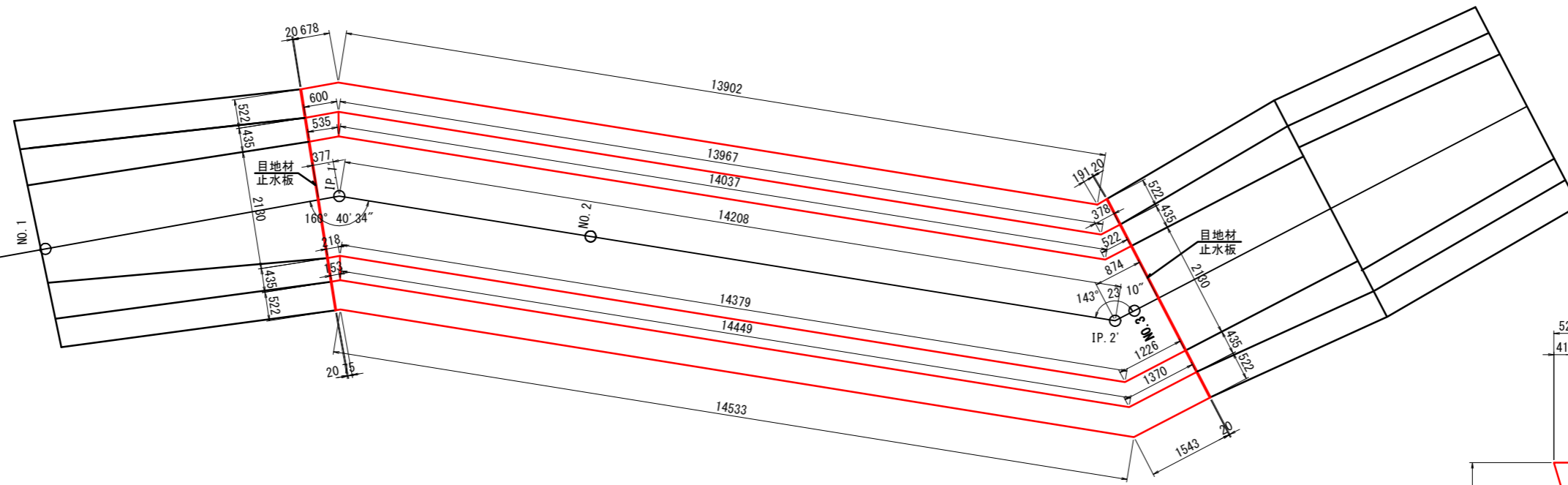
水路工一般図

【1-①区間】

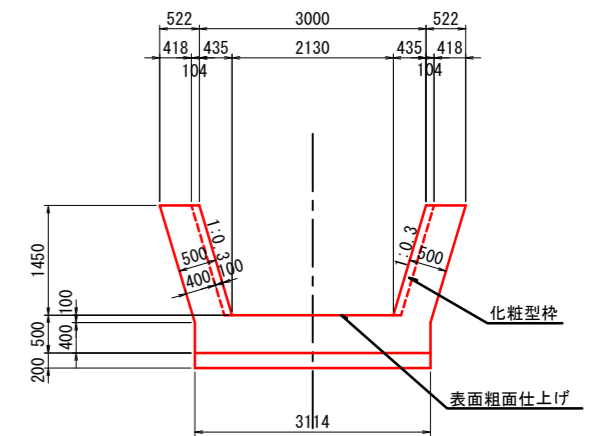
水路工一般図

記号		
縮尺	1:100	制定年度

平面図

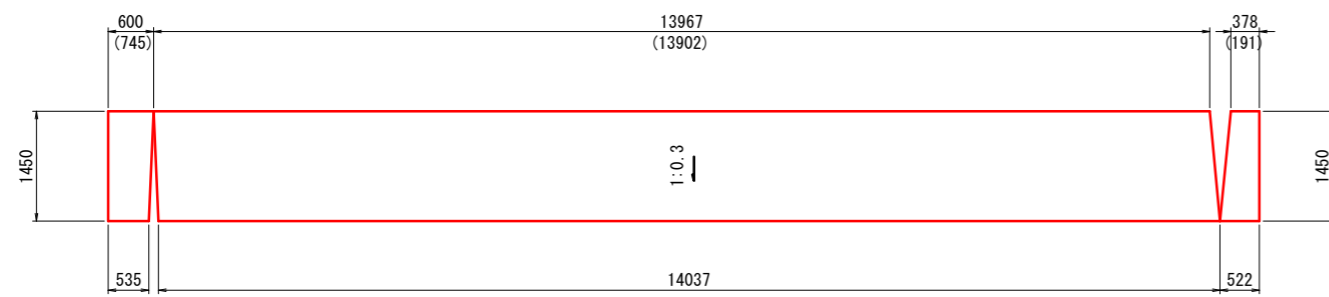


横断面

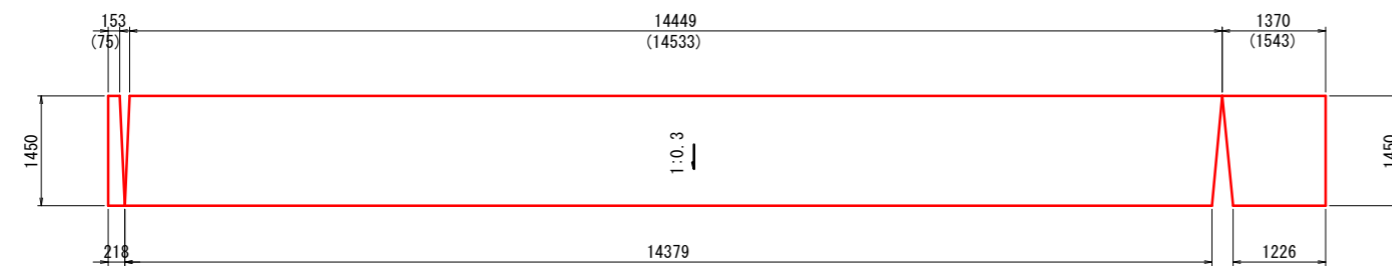


側面図

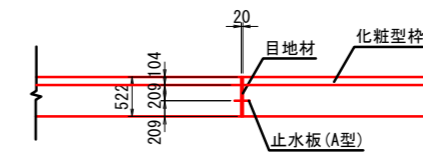
右岸側



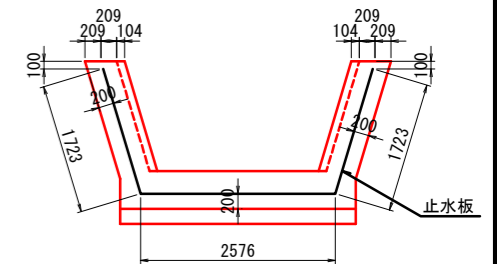
左岸側



目地部詳細図



目地部横断面



※ () 内数値は天端背面の寸法を表す。

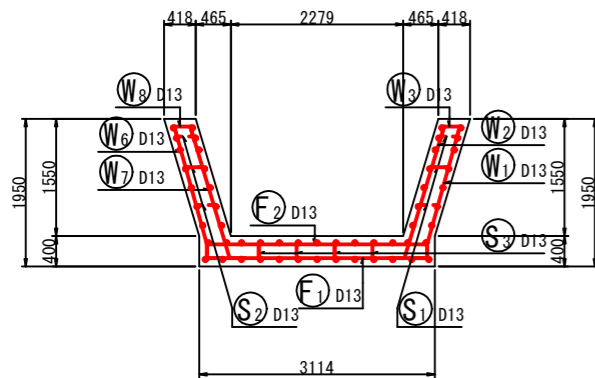
水路工配筋図(1)

【1-①区間】

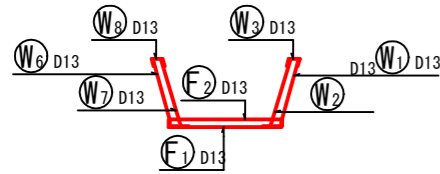
水路工配筋図(1)

記号		
縮尺	1:100	制定年度

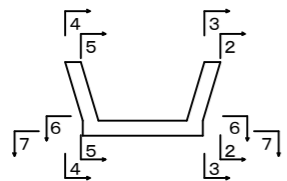
断面図



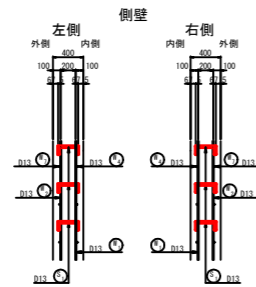
鉄筋組立図



位置図

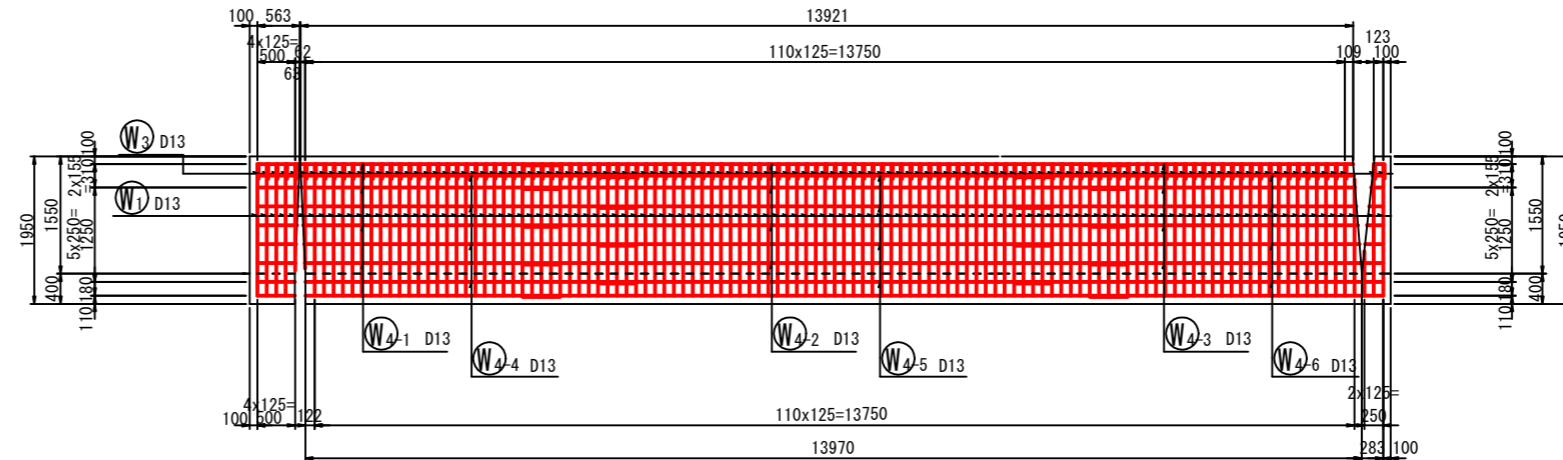


かぶり詳細図

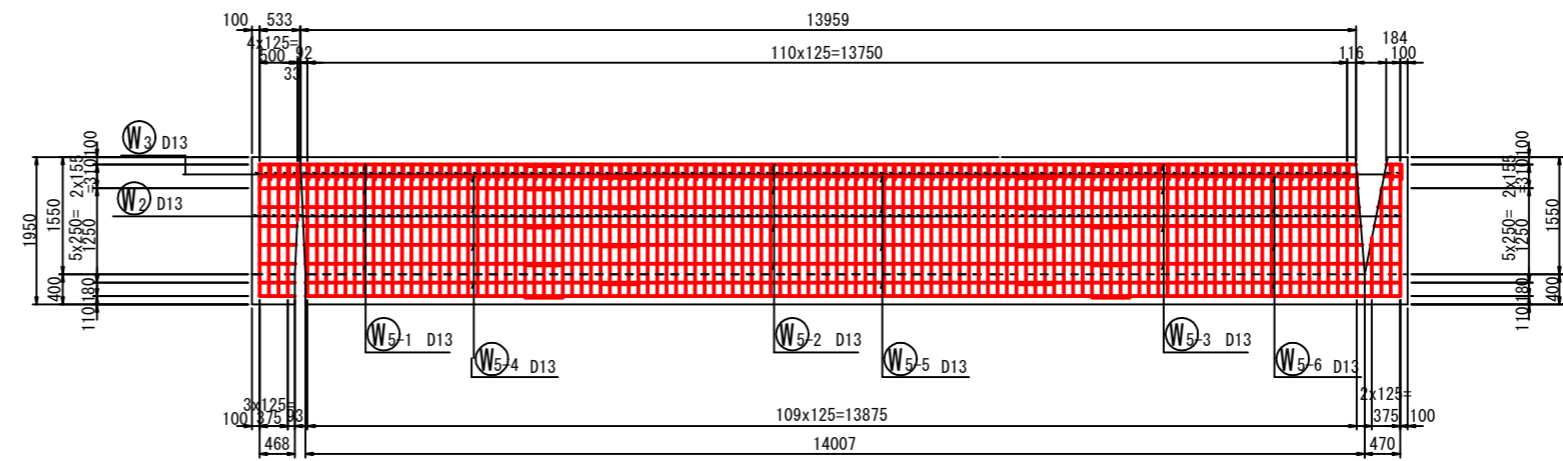


- ※鉄筋 (SD345)
- ・ 定着長は31.25 × Dのcmラウンド値以上とする。
 - ・ 定着部は千鳥配置を基本とする。
 - ・ 定着部がイモ継ぎとなる場合は必要定着長の1.3倍以上とする。

右側壁外面図
2-2



右側壁内面図
3-3

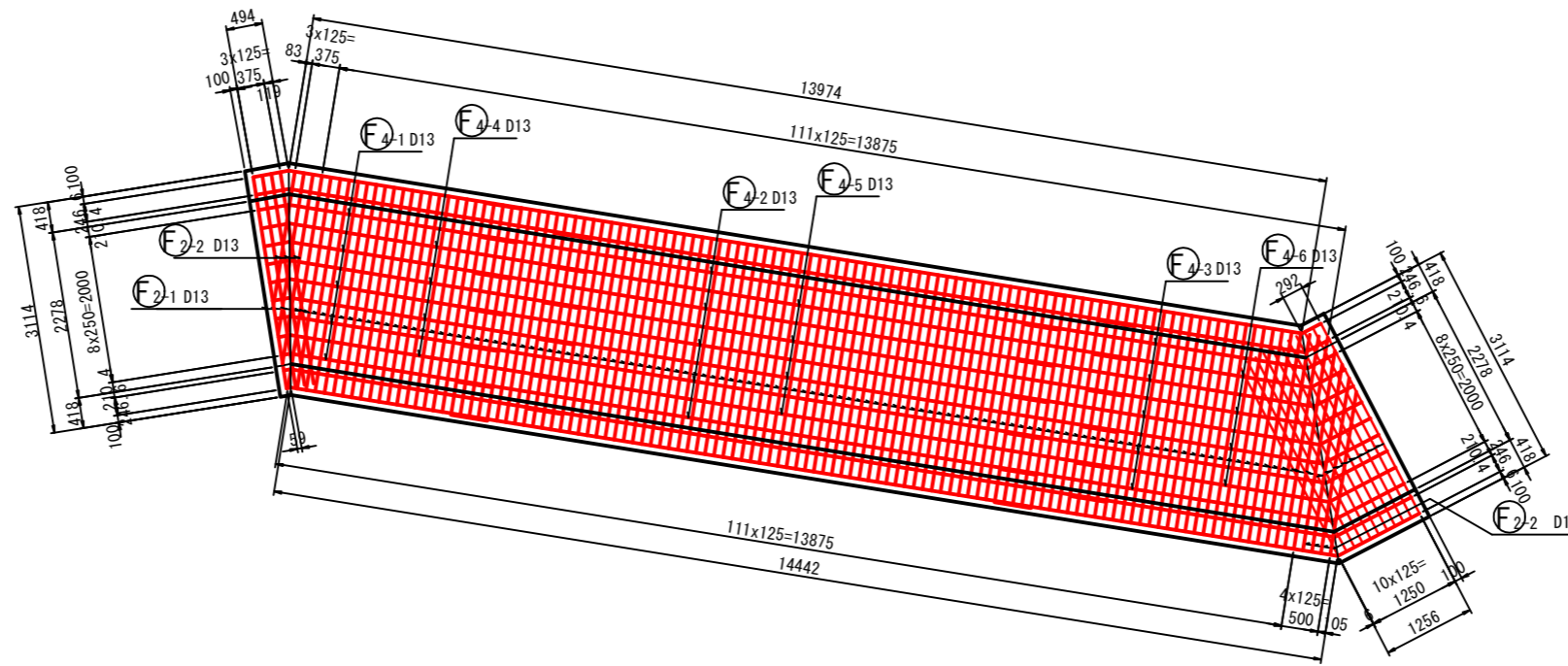


水路工配筋図(2)

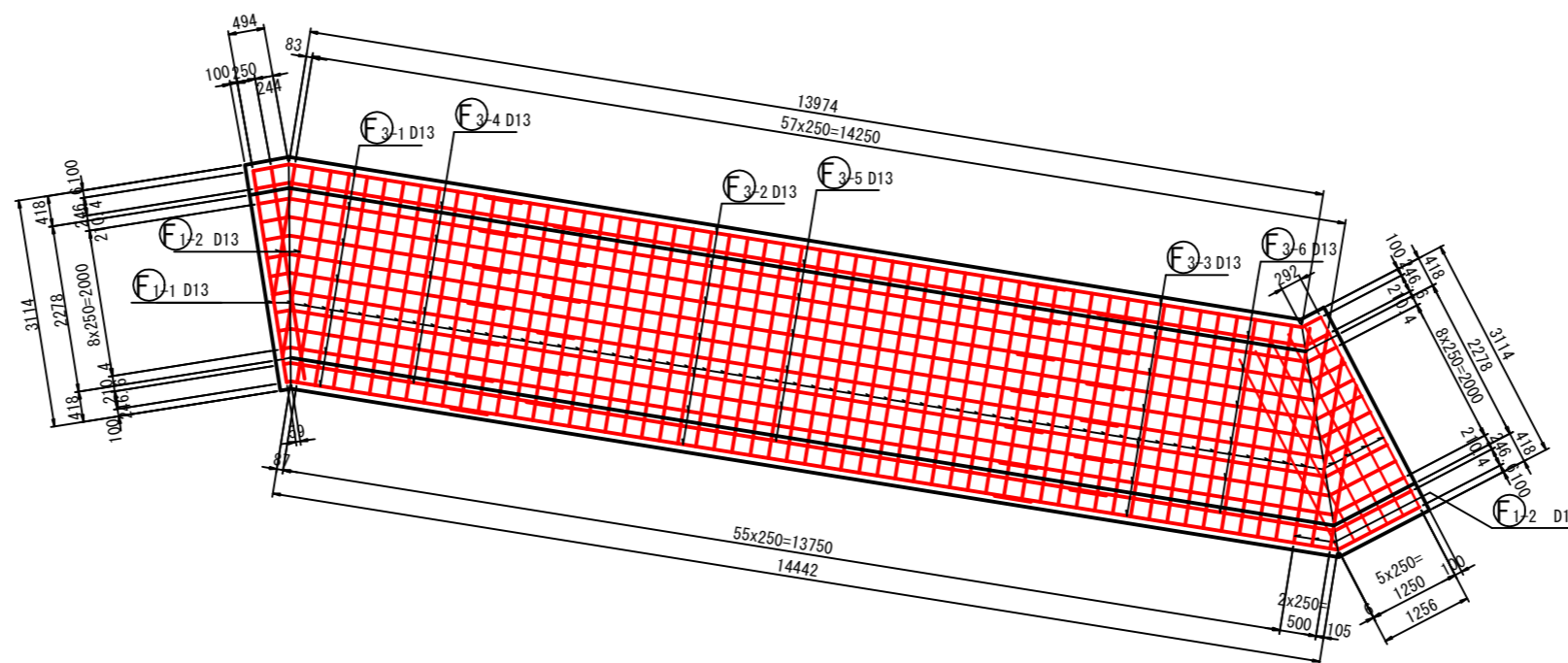
【1-①区間】

底板上面図
6-6

記号		
縮尺	1:100	制定年度



底板下面図
7-7

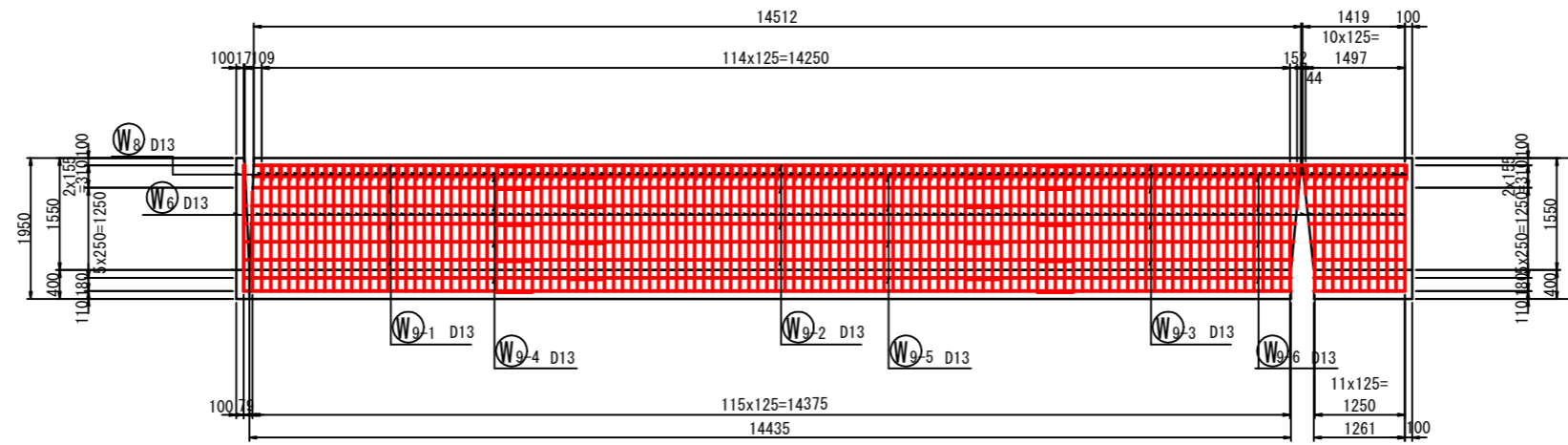


水路工配筋図(3)

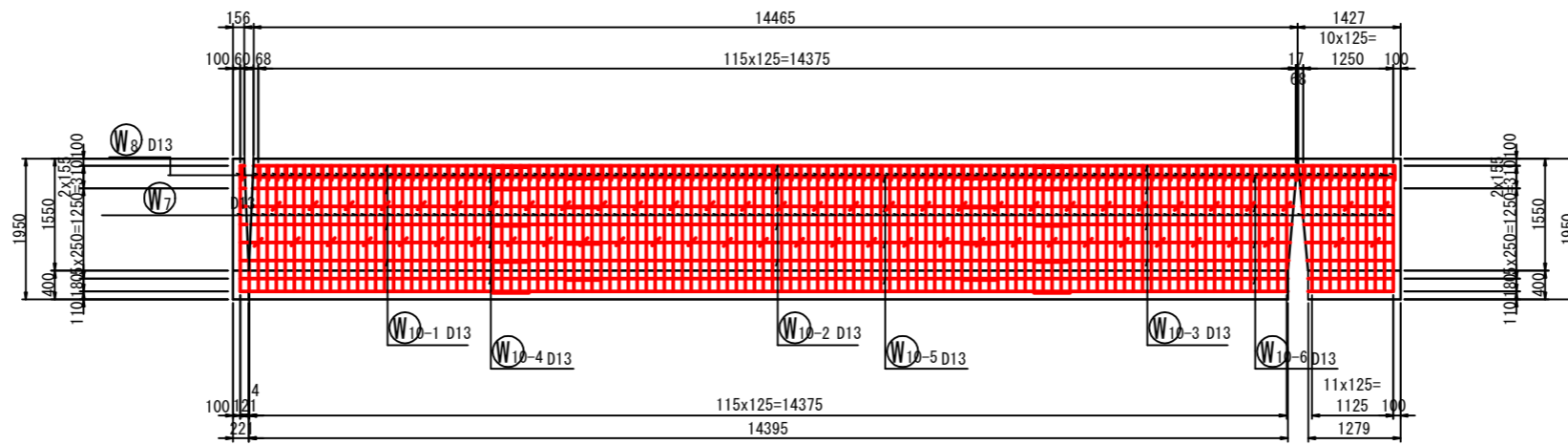
【1-①区間】

記号		
縮尺	1:100	制定年度

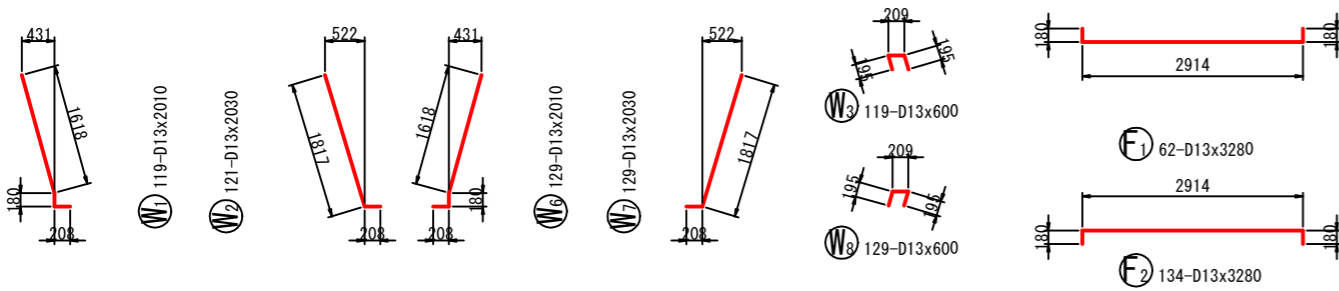
左側壁外面図
2-2



左側壁内面図
3-3



加工図



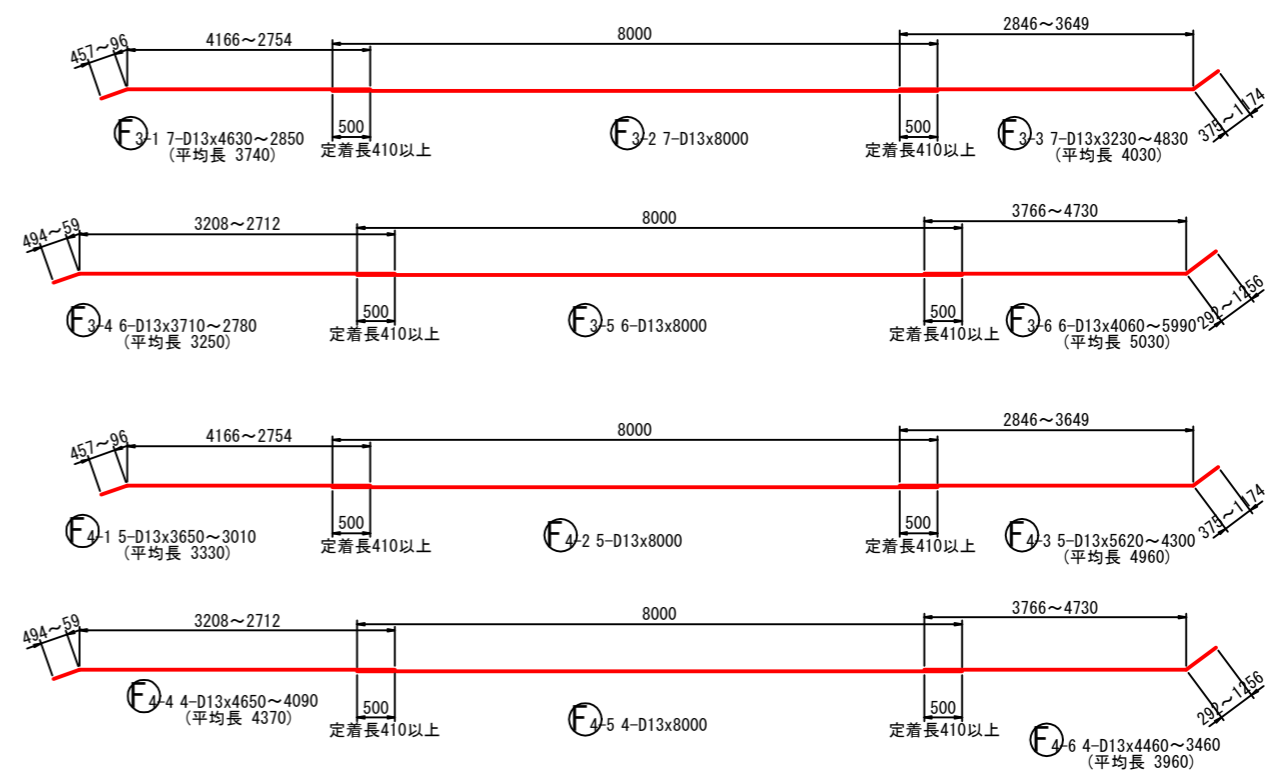
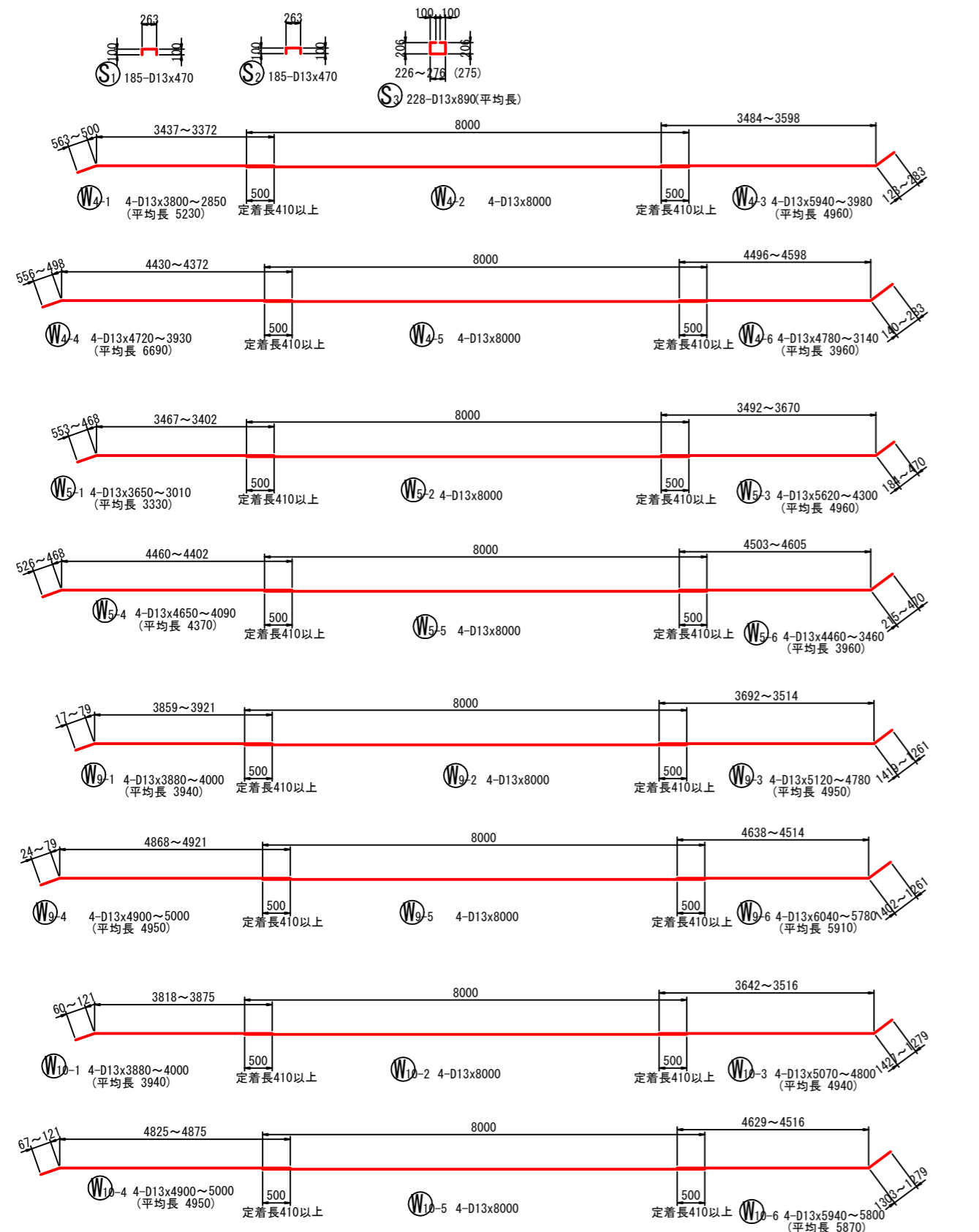
水路工配筋図(4)

【1-①区間】

記号	
縮尺	1:100
制定年度	

鉄筋表

記号	径	長さ (mm)	本数	単位質量 (kg/m)	本当り質量 (kg)	質量 (kg)	摘要	記号	径	長さ (mm)	本数	単位質量 (kg/m)	本当り質量 (kg)	質量 (kg)	摘要
W1	D13	2010	119	0.995	2.000	238	└	F1	D13	3740	62	0.995	3.721	231	┌
W2	D13	2030	121	0.995	2.020	245	└	F2	D13	3280	134	0.995	3.264	437	┌
W3	D13	600	119	0.995	0.597	71	┌	F3-1	D13	3740	7	0.995	3.721	26	┌
W4-1	D13	5230	4	0.995	5.204	21	┌	F3-2	D13	8000	7	0.995	7.960	56	┌
W4-2	D13	8000	4	0.995	7.960	32	┌	F3-3	D13	4030	7	0.995	4.010	28	┌
W4-3	D13	4960	4	0.995	4.935	9	┌	F3-4	D13	3250	6	0.995	3.234	19	┌
W4-4	D13	6690	4	0.995	6.657	27	┌	F3-5	D13	8000	6	0.995	7.960	48	┌
W4-5	D13	8000	4	0.995	7.960	32	┌	F3-6	D13	5030	6	0.995	5.005	30	┌
W4-6	D13	3960	4	0.995	3.940	16	┌	F4-1	D13	3330	5	0.995	3.313	16	┌
W5-1	D13	3330	4	0.995	3.313	13	┌	F4-2	D13	8000	5	0.995	7.960	40	┌
W5-2	D13	8000	4	0.995	7.960	32	┌	F4-3	D13	4960	5	0.995	4.935	25	┌
W5-3	D13	4960	4	0.995	4.935	20	┌	F4-4	D13	4370	4	0.995	4.348	17	┌
W5-4	D13	4370	4	0.995	4.348	17	┌	F4-5	D13	8000	4	0.995	7.960	32	┌
W5-5	D13	8000	4	0.995	7.960	32	┌	F4-6	D13	3960	4	0.995	3.940	16	┌
W5-6	D13	3960	4	0.995	3.940	16	┌								
W6	D13	2010	129	0.995	2.000	258	└	S1	D13	470	185	0.995	0.468	87	┌
W7	D13	2030	129	0.995	2.020	261	└	S2	D13	470	185	0.995	0.468	87	┌
W8	D13	600	129	0.995	0.597	77	└	S3	D13	890	229	0.995	0.886	203	┌(平均長)
W9-1	D13	3940	4	0.995	3.920	16	┌								
W9-2	D13	8000	4	0.995	7.960	32	┌								D13 3102 kg
W9-3	D13	4950	4	0.995	4.925	20	┌								合計 3102 kg
W9-4	D13	4950	4	0.995	4.925	20	┌								
W9-5	D13	8000	4	0.995	7.960	32	┌								
W9-6	D13	5910	4	0.995	5.880	24	┌								
W10-1	D13	3940	4	0.995	3.920	16	┌								
W10-2	D13	8000	4	0.995	7.960	32	┌								
W10-3	D13	4940	4	0.995	4.915	20	┌								
W10-4	D13	4950	4	0.995	4.925	20	┌								
W10-5	D13	8000	4	0.995	7.960	32	┌								
W10-6	D13	5870	4	0.995	5.840	23	┌								



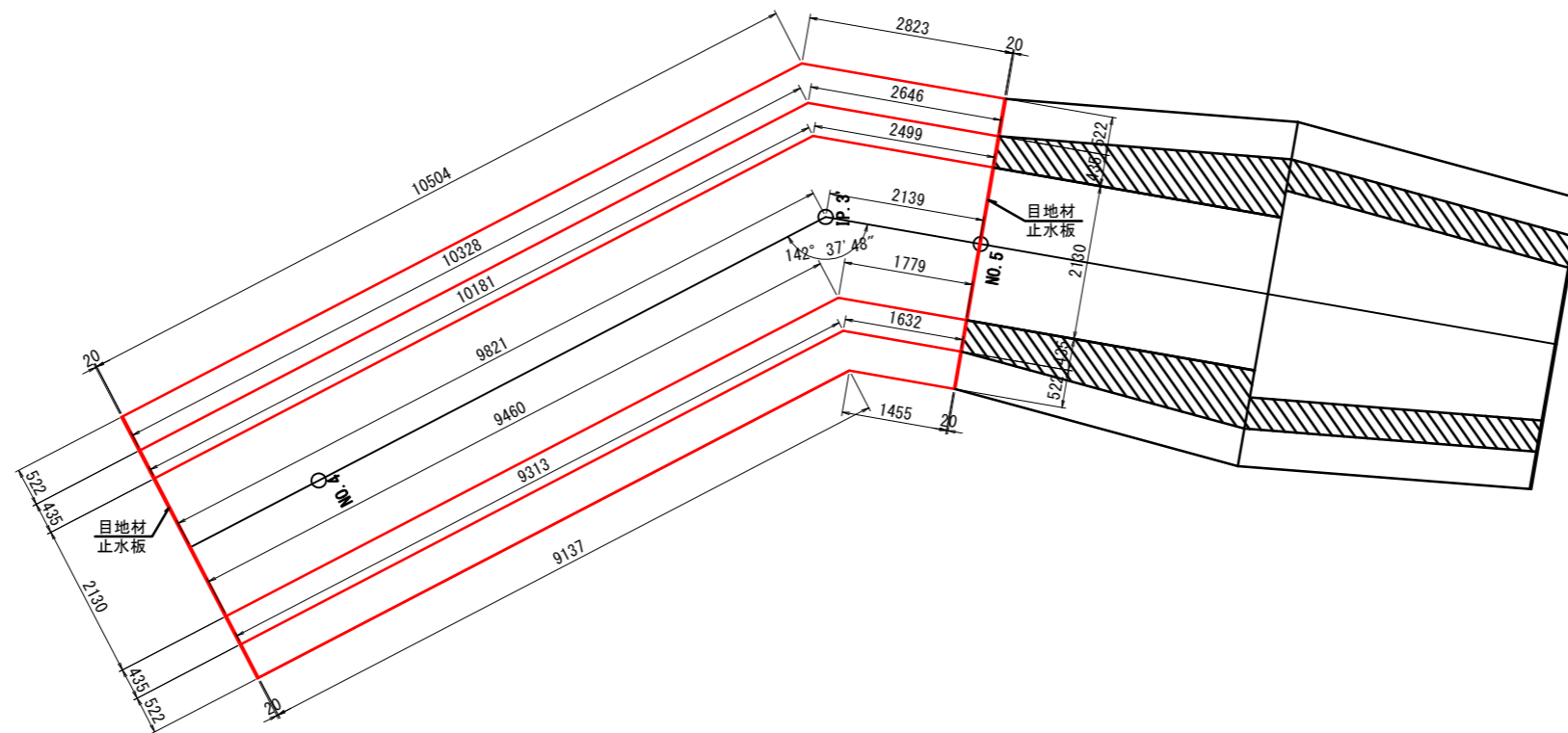
水路工一般図

【1-②区間】

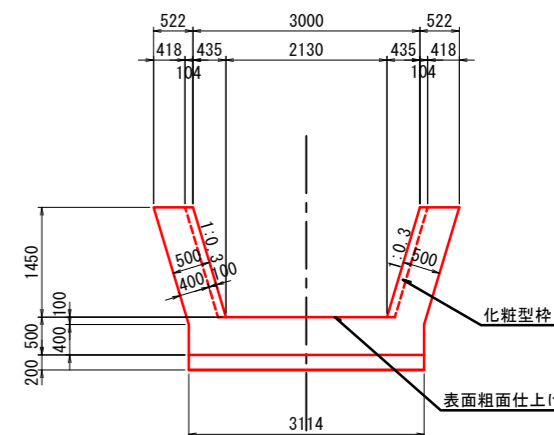
水路工一般図

記号		
縮尺	1:100	制定年度

平面図

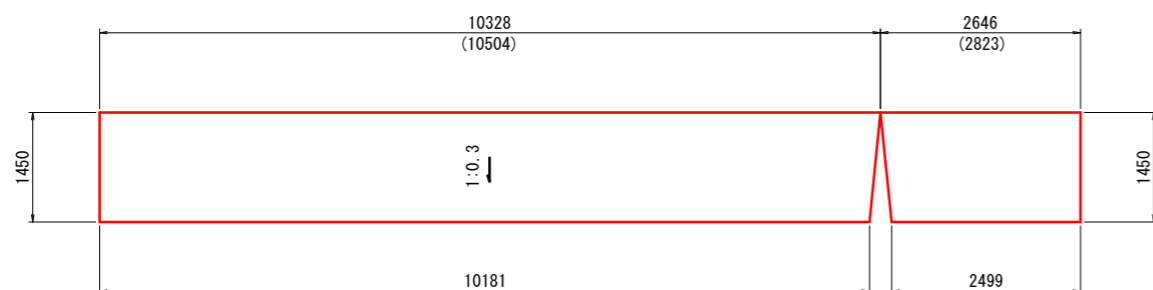


横断面

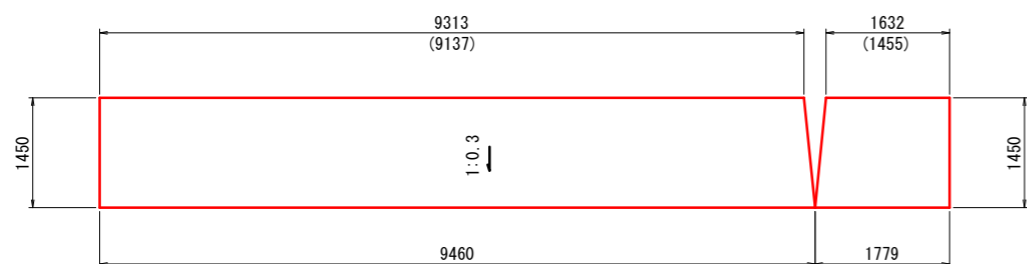


側面図

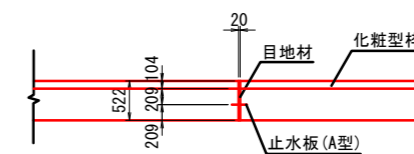
右岸側



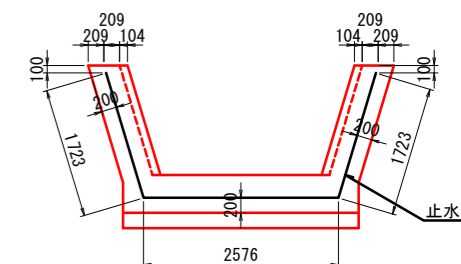
左岸側



目地部詳細図



目地部横断面



※ () 内数値は天端背面の寸法を表す。

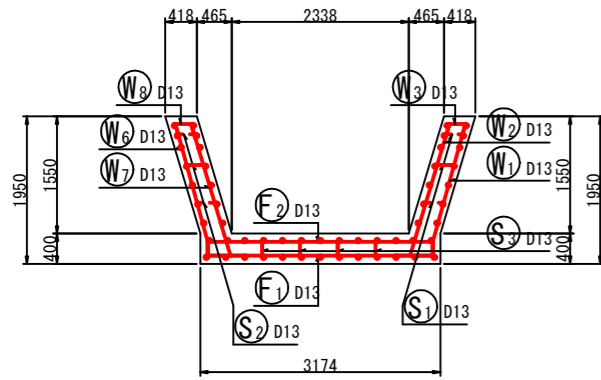
水路工配筋図(1)

【1-②区間】

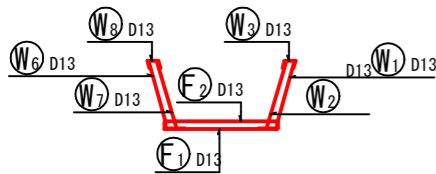
水路工配筋図(1)

記号		
縮尺	1:100	制定年度

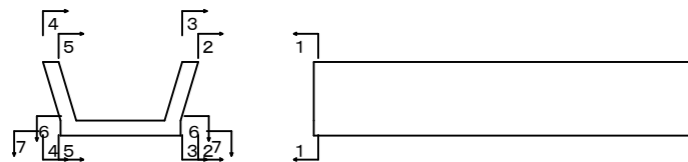
断面図 1
1-1



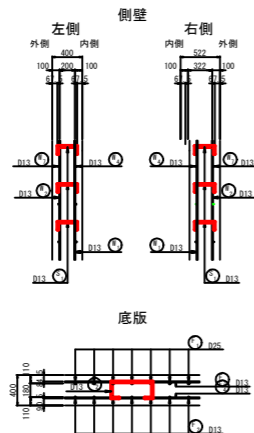
鉄筋組立図



位置図

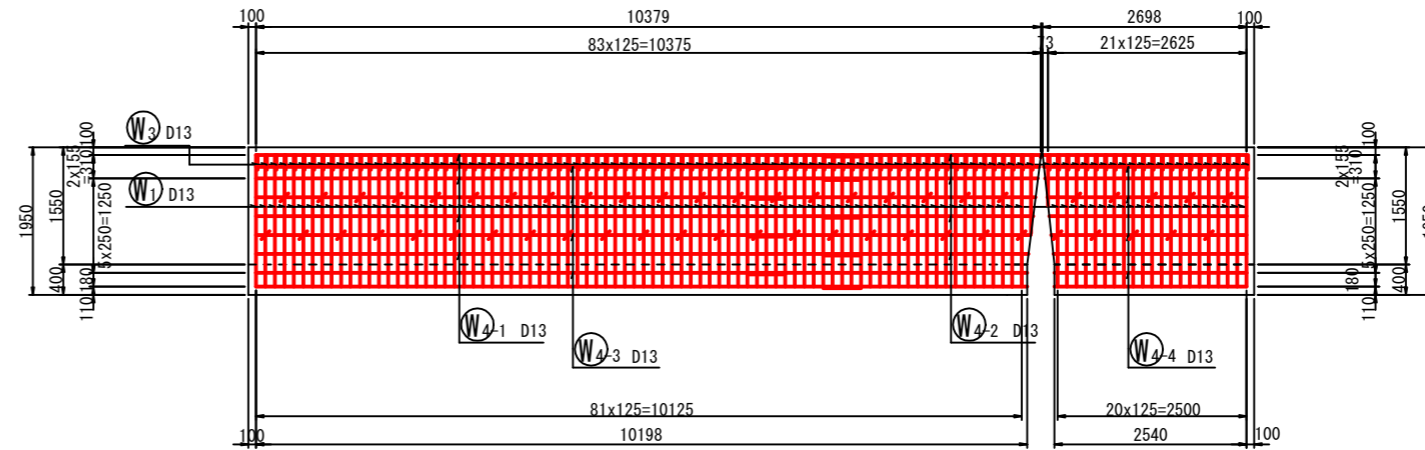


かぶり詳細図

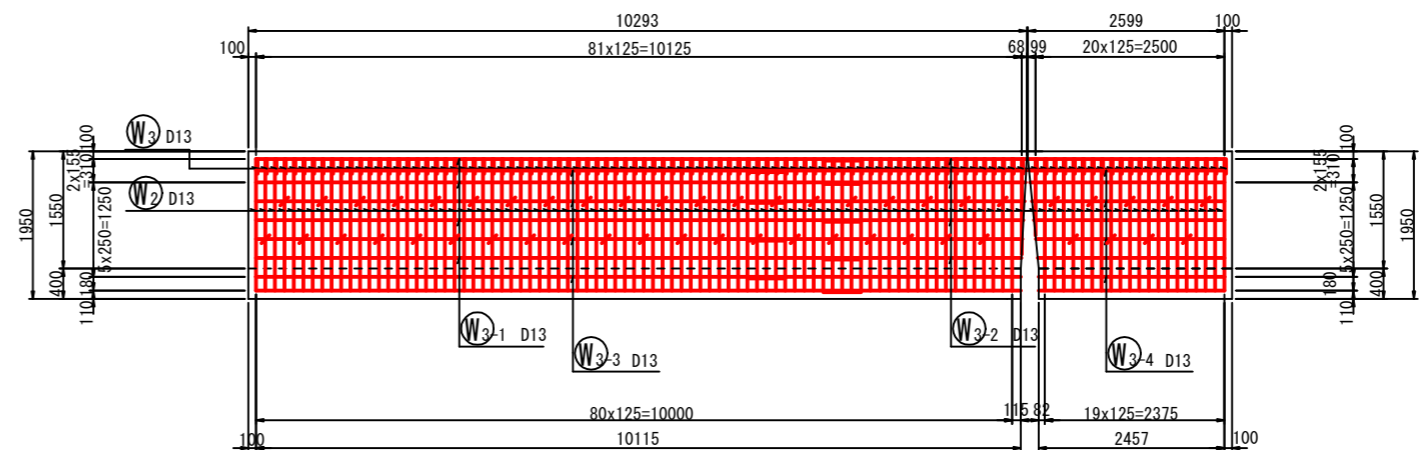


- ※鉄筋 (SD345)
- ・定着長は31.25×Dのcmラウンド値以上とする。
 - ・定着部は千鳥配置を基本とする。
 - ・定着部がイモ継ぎとなる場合は必要定着長の1.3倍以上とする。

右側壁外面図
2-2



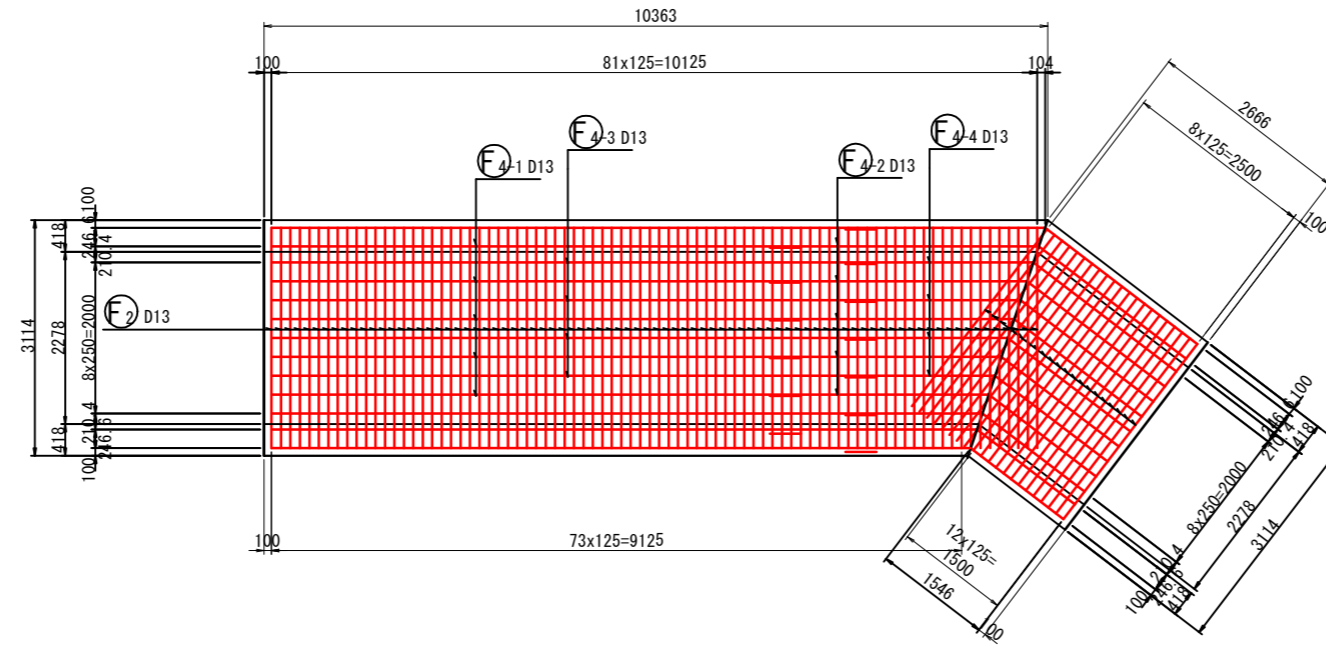
右側壁内面図
3-3



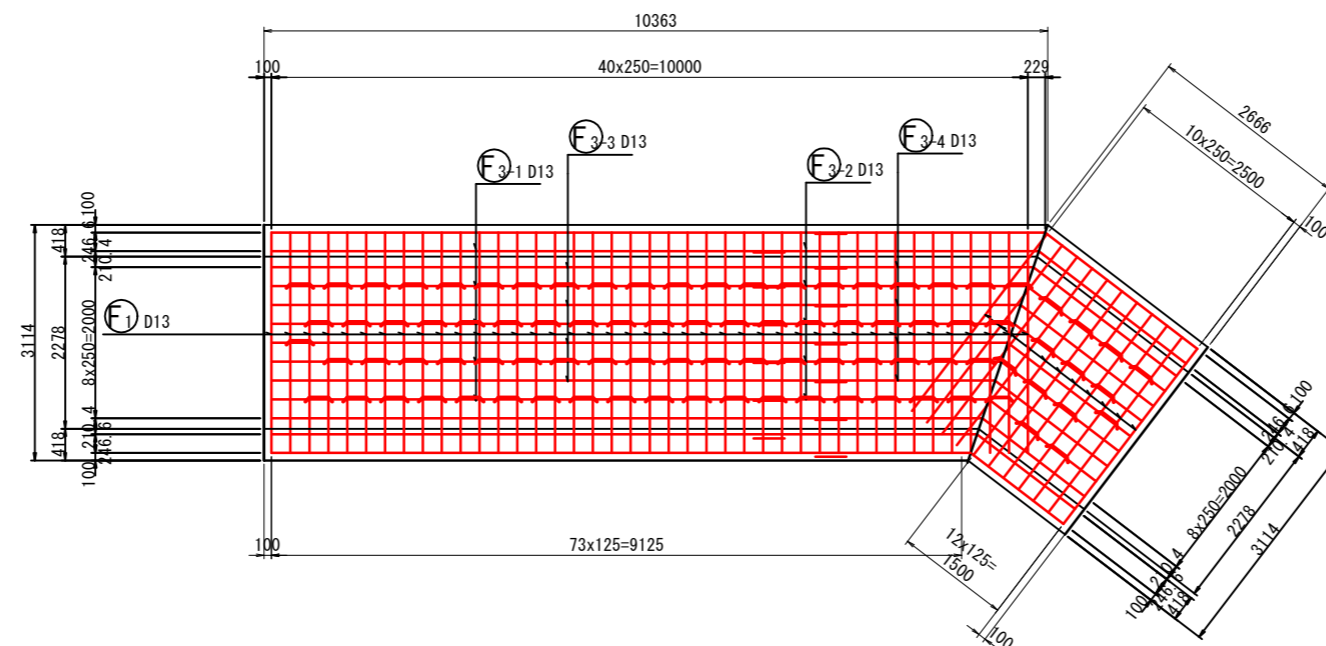
水路工配筋図(2)

【1-②区間】

底板上面図
6-6



底板下面図
7-7



水路工配筋図(2)

記号

縮尺

1:100

制定年度

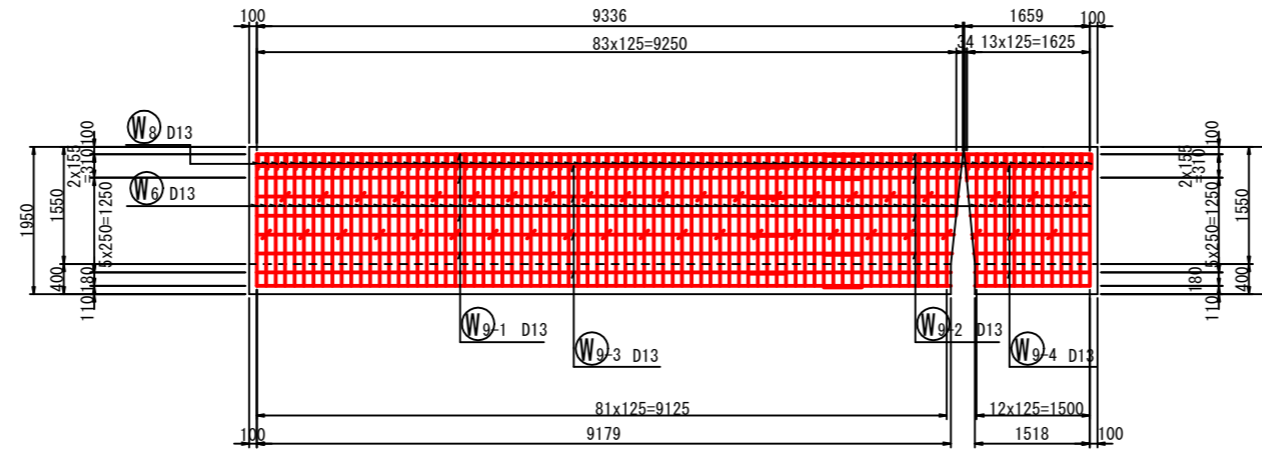
水路工配筋図(3)

【1-②区間】

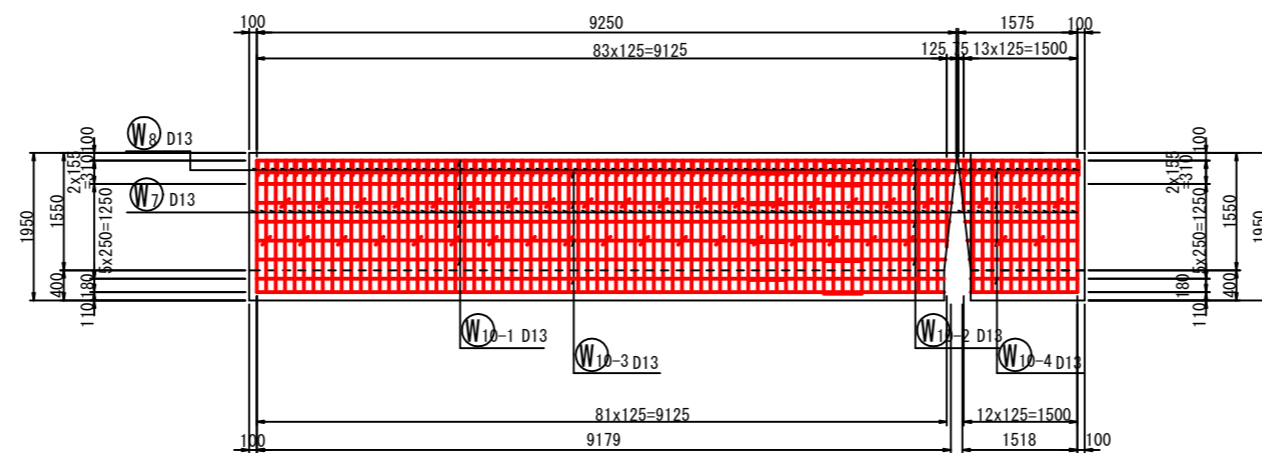
水路工配筋図(3)

記号		
縮尺	1:100	制定年度

左側壁外面図
2-2

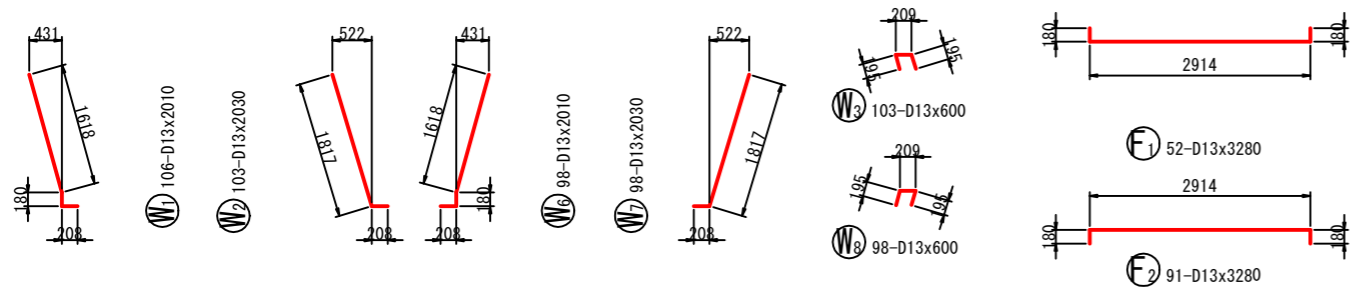


左側壁内面図
3-3



水路工配筋図(4) 【1-②区間】

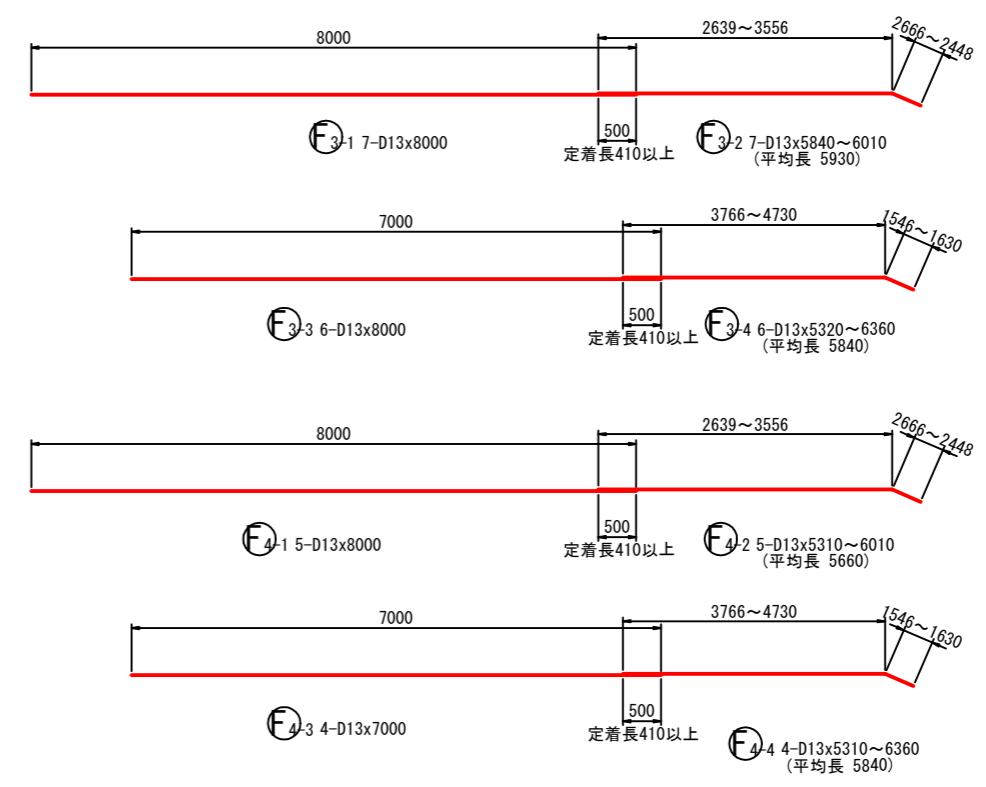
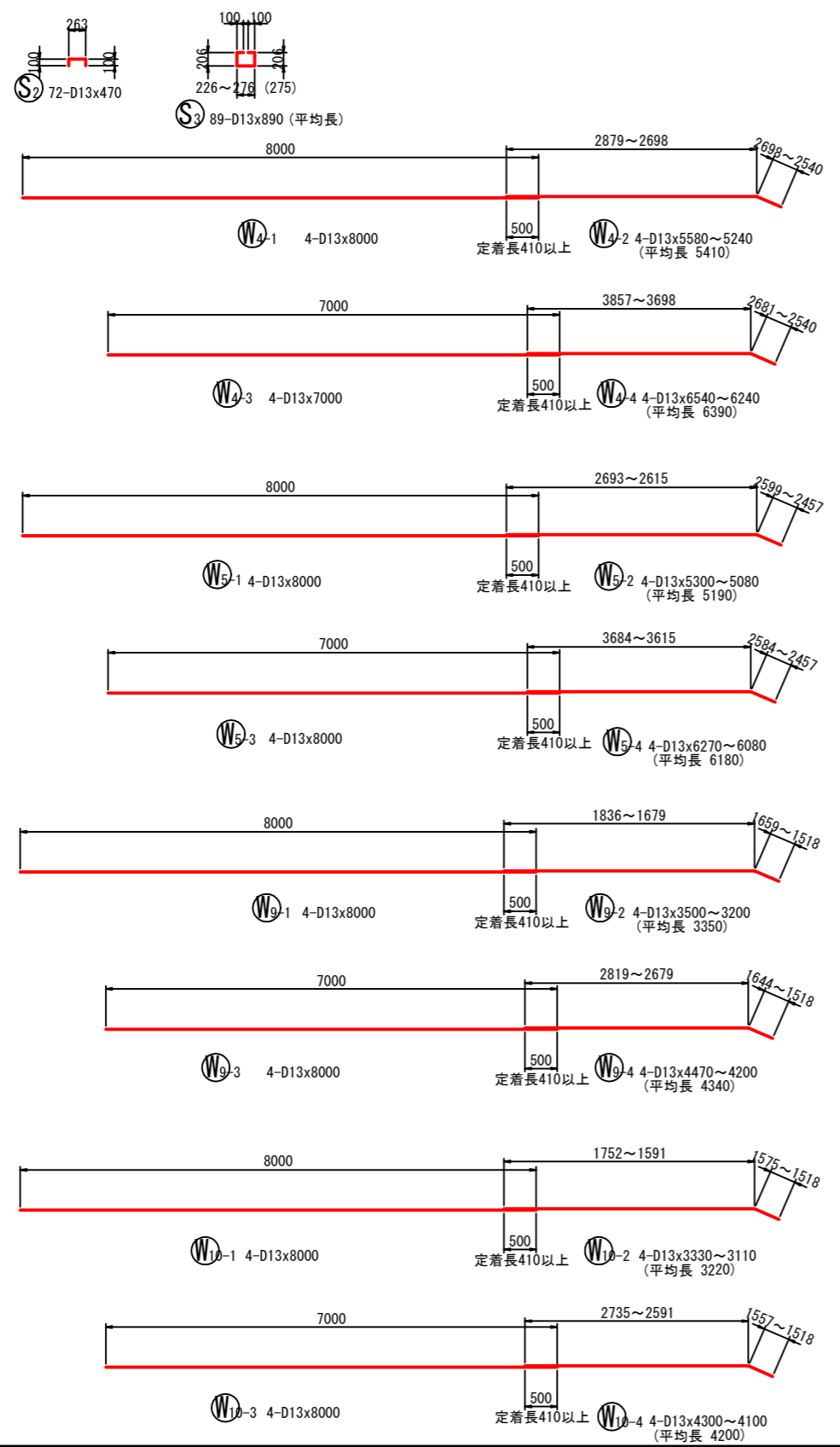
加工図



水路工配筋図(4)		
記号		
縮尺	1:100	制定年度

鉄筋表

記号	径	長さ (mm)	本数	単位質量 (kg/m)	本当り質量 (kg)	質量 (kg)	摘要	記号	径	長さ (mm)	本数	単位質量 (kg/m)	本当り質量 (kg)	質量 (kg)	摘要				
W1	D13	2010	106	0.995	2.000	212		F1	D13	3280	52	0.995	3.264	170					
W2	D13	2030	103	0.995	2.020	208		F2	D13	3280	91	0.995	3.264	297					
W3	D13	600	103	0.995	0.597	62		F3-1	D13	8000	7	0.995	7.960	56					
W4-1	D13	8000	4	0.995	7.960	32		F3-2	D13	5930	7	0.995	5.900	41					
W4-2	D13	5410	4	0.995	5.383	22		F3-3	D13	7000	7	0.995	6.965	49					
W4-3	D13	7000	4	0.995	6.965	28		F3-4	D13	5840	6	0.995	5.811	35					
W4-4	D13	6390	4	0.995	6.358	26		F4-1	D13	8000	5	0.995	7.960	40					
W5-1	D13	8000	4	0.995	7.960	32		F4-2	D13	5660	5	0.995	5.632	29					
W5-2	D13	5190	4	0.995	5.164	21		F4-3	D13	7000	5	0.995	6.965	35					
W5-3	D13	7000	4	0.995	6.965	25		F4-4	D13	5840	4	0.995	5.811	23					
W5-4	D13	6180	4	0.995	6.149	25													
W6	D13	2010	98	0.995	2.000	196		S1	D13	470	72	0.995	0.468	34					
W7	D13	2030	98	0.995	2.020	198		S2	D13	470	72	0.995	0.468	34					
W8	D13	600	98	0.995	0.597	59		S3	D13	890	89	0.995	0.886	79					
W9-1	D13	8000	4	0.995	7.960	32													
W9-2	D13	3350	4	0.995	3.333	14													
W9-3	D13	7000	4	0.995	6.965	28													
W9-4	D13	4340	4	0.995	4.318	18													
W10-1	D13	8000	4	0.995	7.960	32													
W10-2	D13	3220	4	0.995	3.204	13													
W10-3	D13	7000	4	0.995	6.965	28													
W10-4	D13	4200	4	0.995	4.179	17													
														D13				2250 kg	
														合計				2250 kg	



落差工一般図

【斜路型 NO. 1+5.000】

落差工一般図

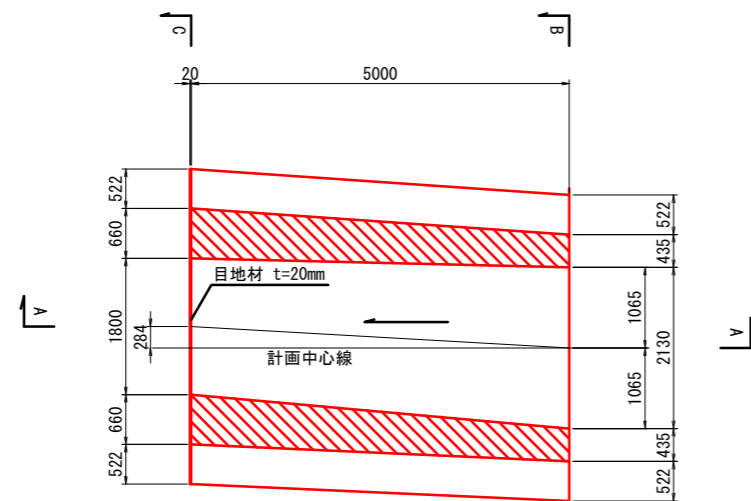
記号

縮尺

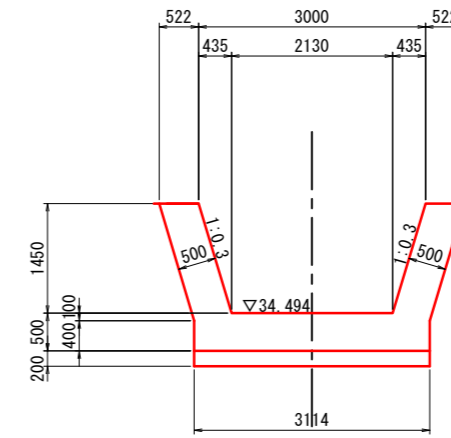
1:100

制定年度

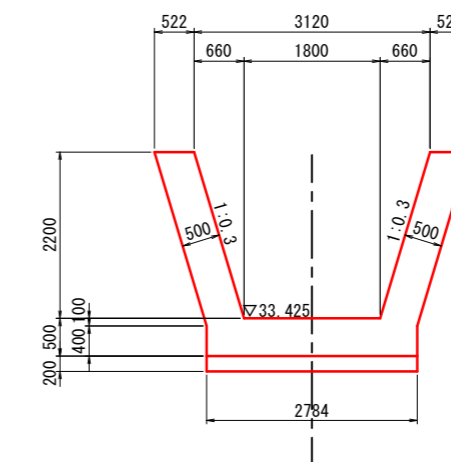
平面図



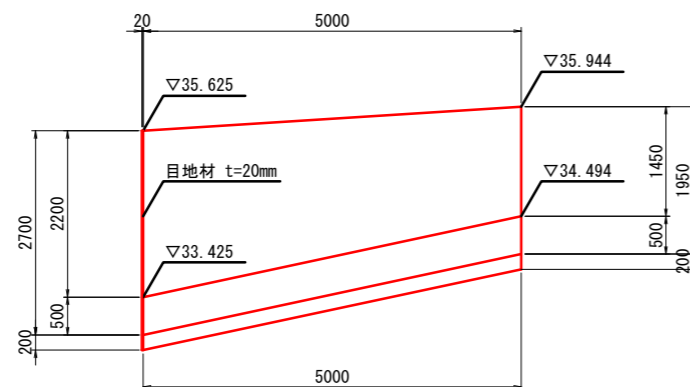
B - B



C - C



A - A



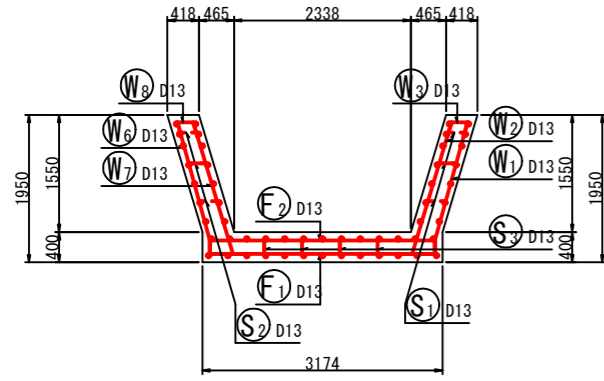
落差工配筋図(1)

【斜路型 NO. 1+5.000】

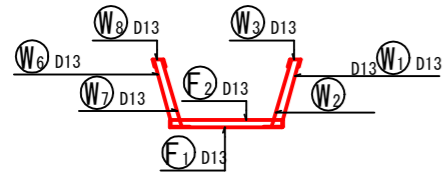
落差工配筋図(1)

記号		
縮尺	1:100	制定年度

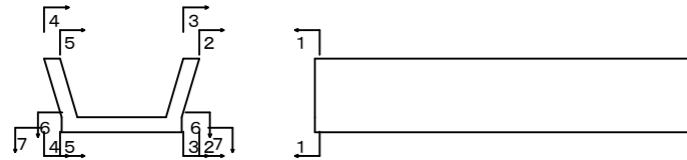
断面図 1
1-1



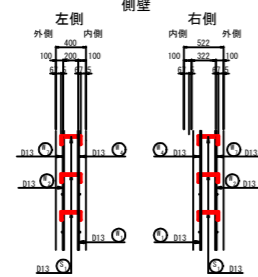
鉄筋組立図



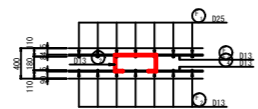
位置図



かぶり詳細図

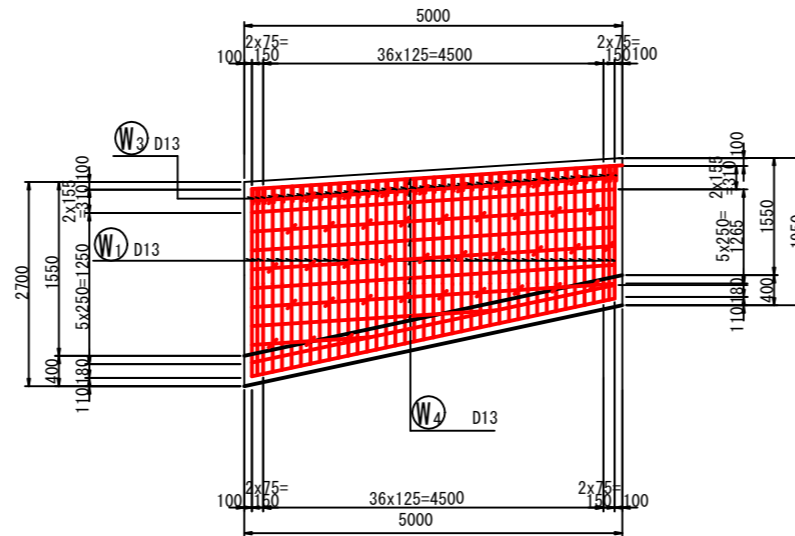


底板

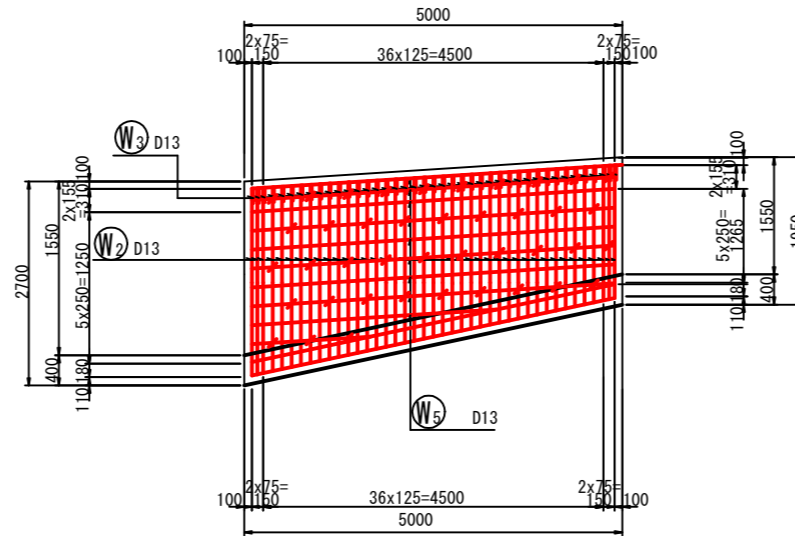


- ※鉄筋 (SD345)
- ・ 定着長は31.25 × Dのcmラウンド値以上とする。
 - ・ 定着部は千鳥配置を基本とする。
 - ・ 定着部がイモ継ぎとなる場合は必要定着長の1.3倍以上とする。

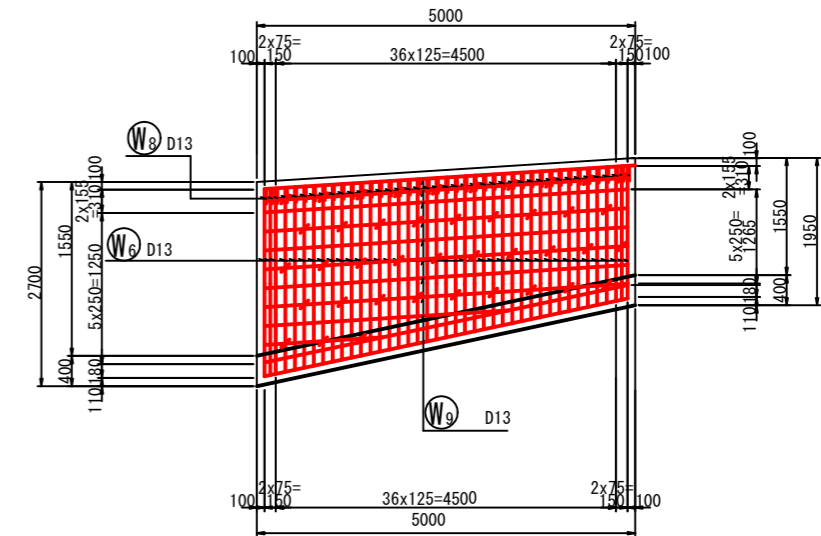
右側壁外面図
2-2



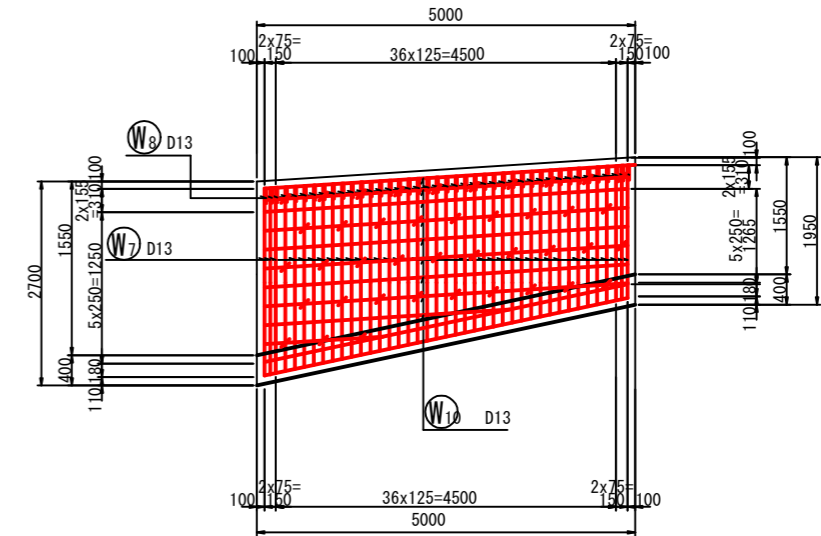
右側壁内面図
2-2



左側壁外面図
2-2



左側壁内面図
2-2



落差工配筋図(2)

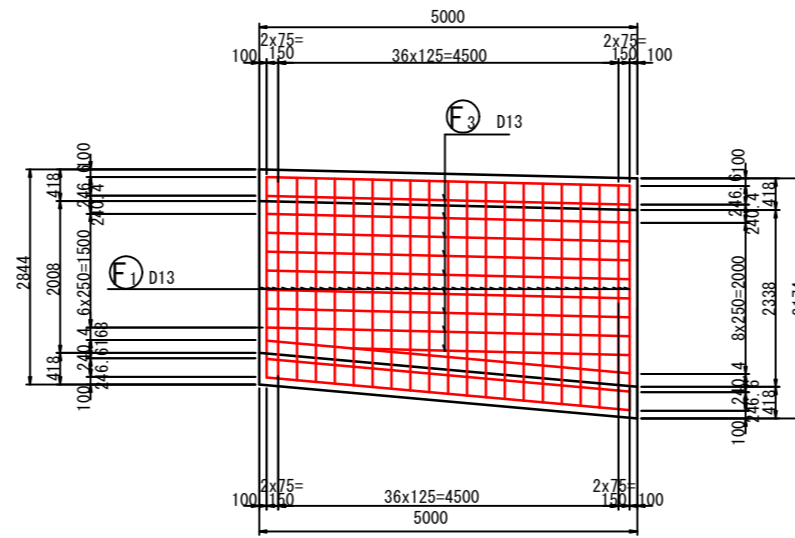
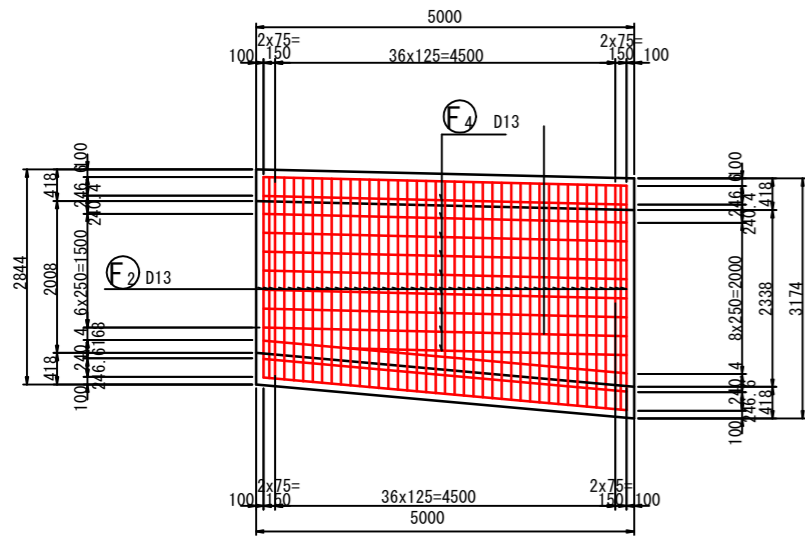
落差工配筋図(2)

【斜路型 NO.1+5.000】

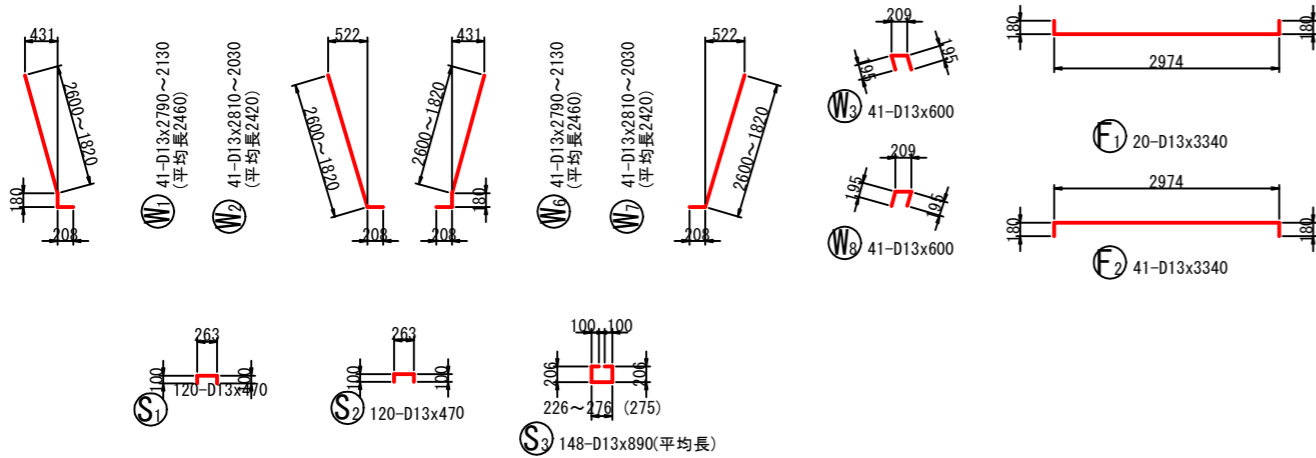
底板下面図
7-7

記号		
縮尺	1:100	制定年度

底板上面図
6-6

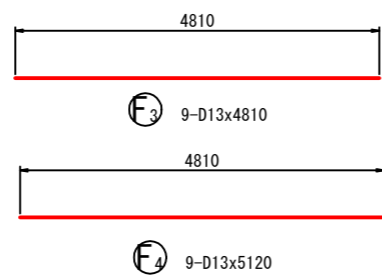
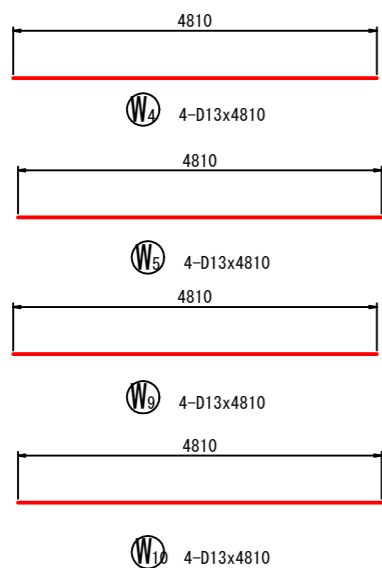


加工図



鉄筋表

記号	径	長さ (mm)	本数	単位質量 (kg/m)	本当り質量 (kg)	質量 (kg)	摘要	記号	径	長さ (mm)	本数	単位質量 (kg/m)	本当り質量 (kg)	質量 (kg)	摘要
W1	D13	2460	41	0.995	2.448	101	└┘	F1	D13	3340	20	0.995	3.323	67	└┘
W2	D13	2420	41	0.995	2.408	99	└┘	F2	D13	3340	41	0.995	3.323	137	└┘
W3	D13	600	41	0.995	0.597	25	└┘	F3	D13	4810	9	0.995	4.786	43	└┘
W4	D13	4810	9	0.995	4.786	43	└┘	F4	D13	4810	9	0.995	4.786	43	└┘
W5	D13	4810	9	0.995	4.786	43	└┘								
W6	D13	2460	41	0.995	2.448	101	└┘	S1	D13	470	41	0.995	0.468	20	└┘
W7	D13	2420	41	0.995	2.408	99	└┘	S2	D13	470	41	0.995	0.468	20	└┘
W8	D13	600	41	0.995	0.597	25	└┘	S3	D13	890	66	0.995	0.886	59	└┘ (平均長)
W9	D13	4810	9	0.995	4.786	43	└┘								
W10	D13	4810	9	0.995	4.786	43	└┘								
														D13	1011 kg
														合計	1011 kg

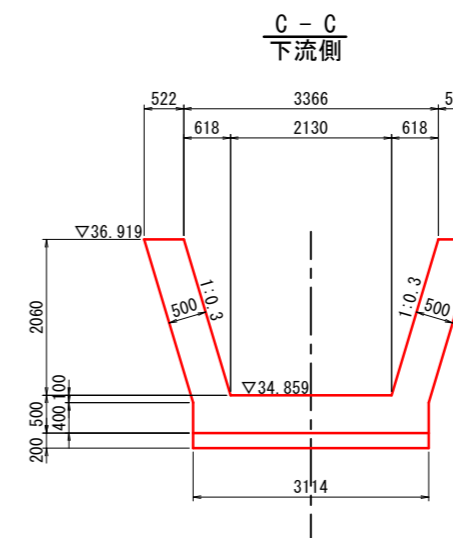
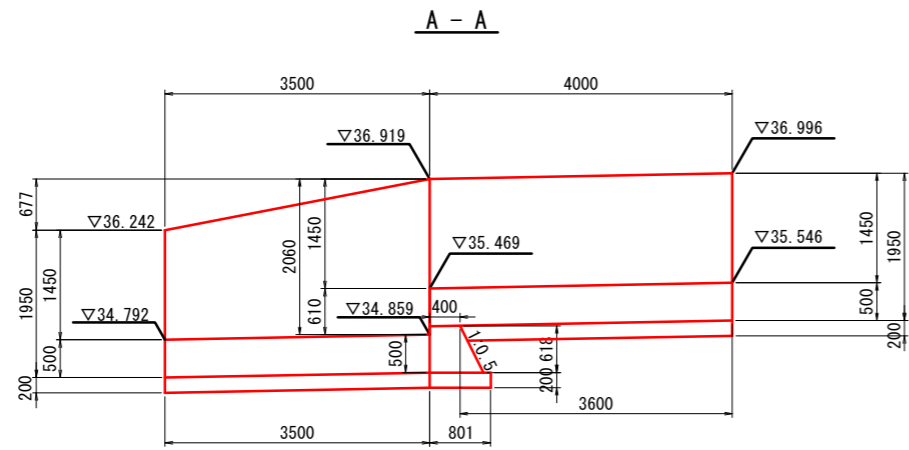
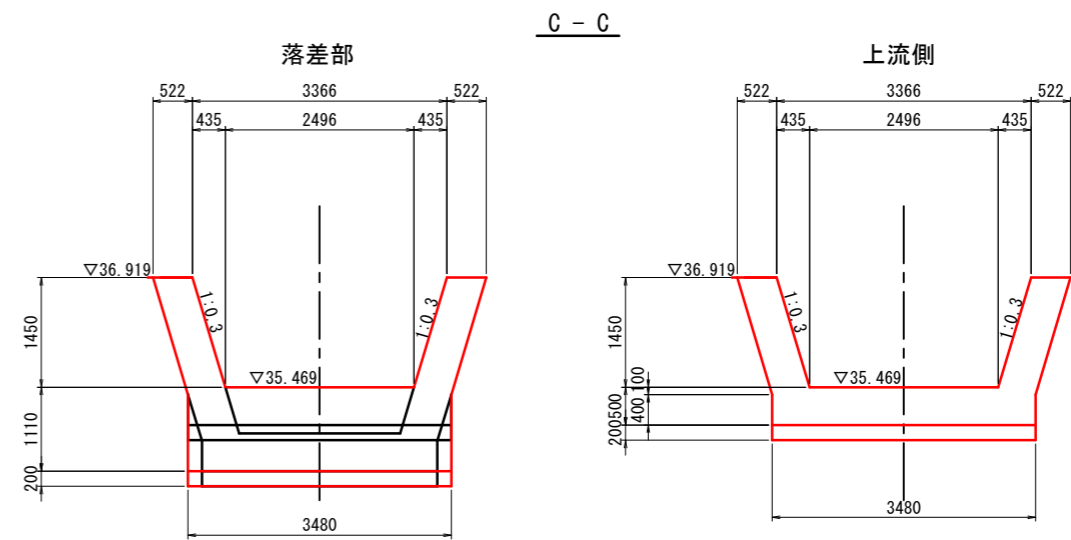
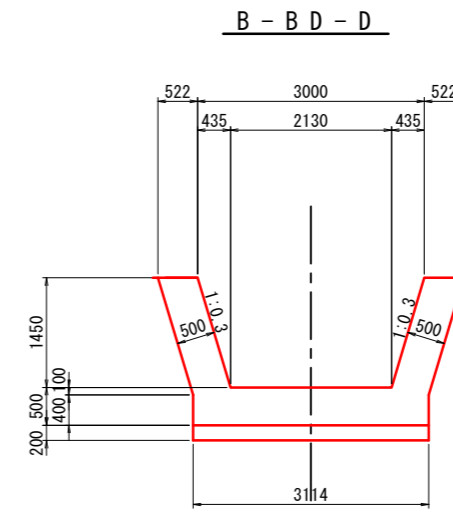
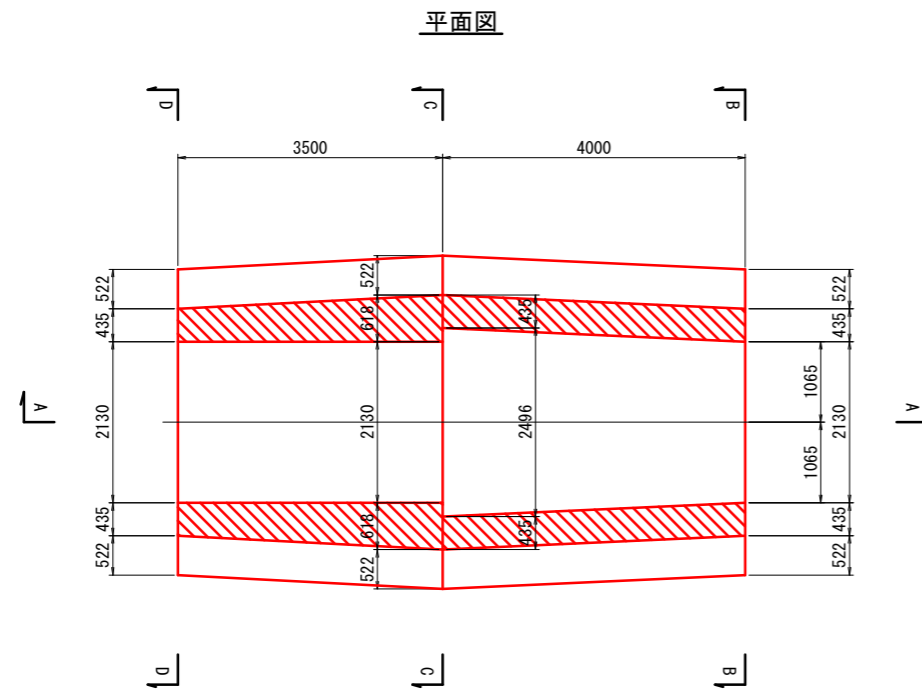


落差工一般図

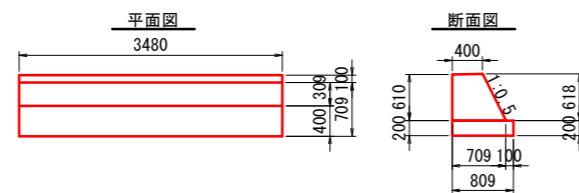
【直壁型 NO. 3+4. 000】

落差工一般図

記号		
縮尺	1:100	制定年度



落差部重力式擁壁



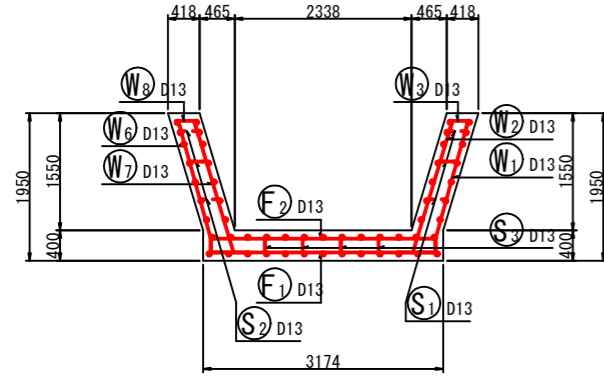
落差工配筋図(1)

【直壁型 NO. 3+4.000】

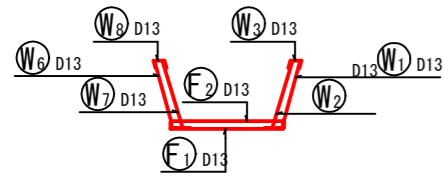
落差工配筋図(1)

記号		
縮尺	1:100	制定年度

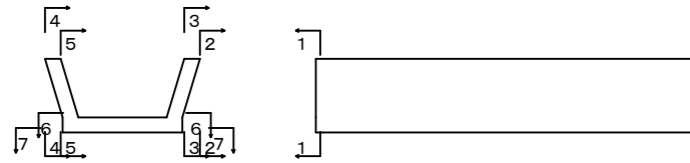
断面図 1
1-1



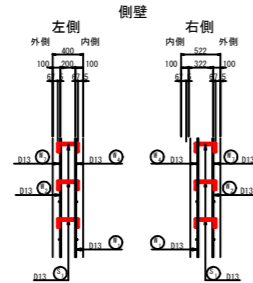
鉄筋組立図



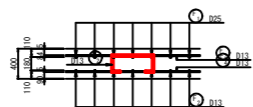
位置図



かぶり詳細図

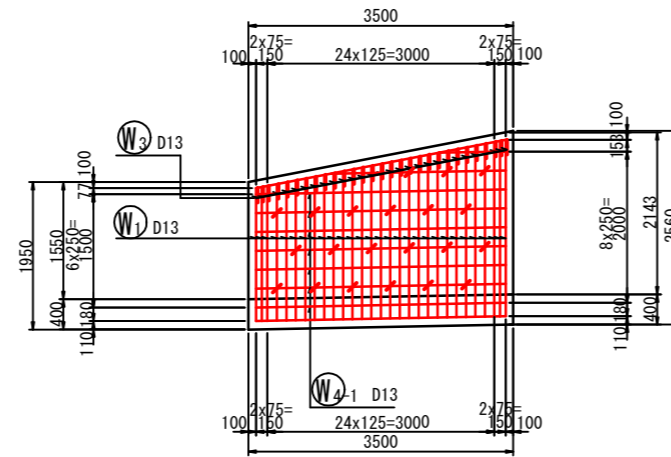


底版

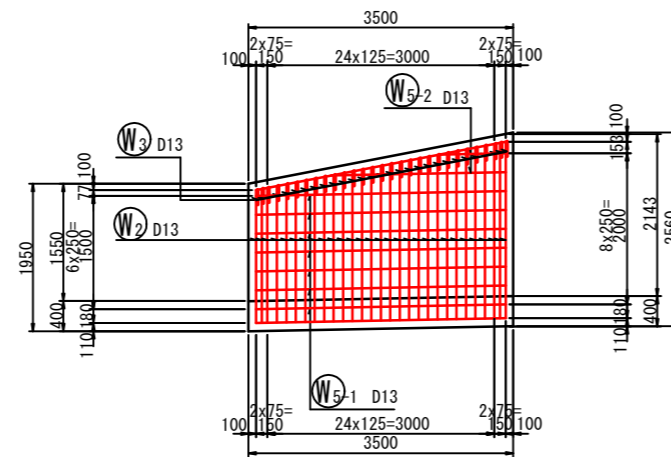


- ※鉄筋 (SD345)
- ・定着長は31.25 × Dのcmラウンド値以上とする。
 - ・定着部は千鳥配置を基本とする。
 - ・定着部がイモ継ぎとなる場合は必要定着長の1.3倍以上とする。

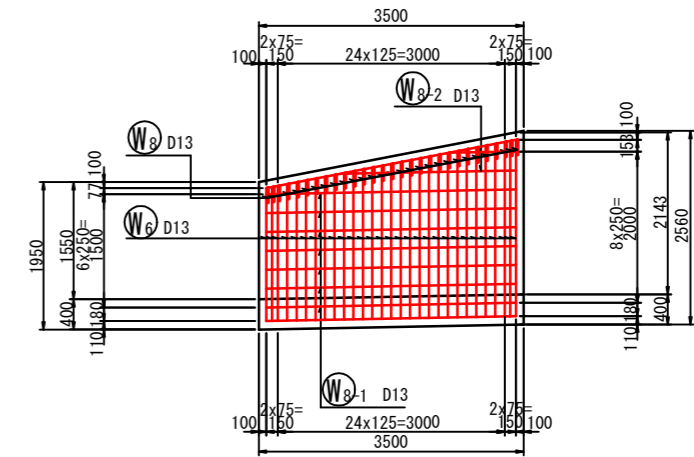
右側壁外面図
2-2



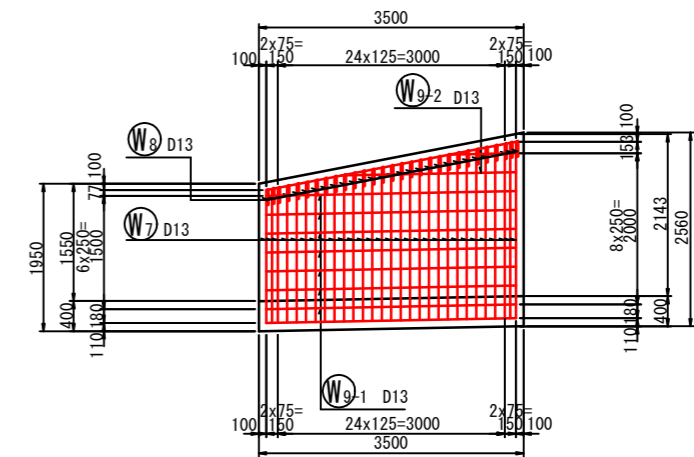
右側壁内面図
2-2



左側壁外面図
2-2



左側壁内面図
2-2



落差工配筋図(2)

【直壁型 NO. 3+4.000】

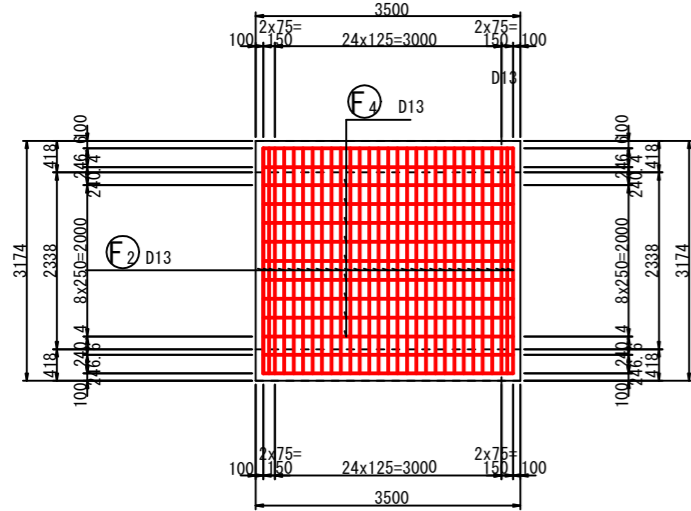
記号

縮尺

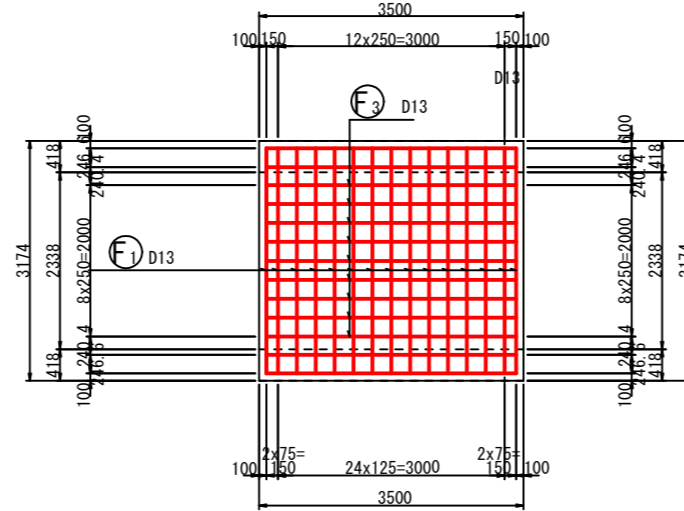
1:100

制定年度

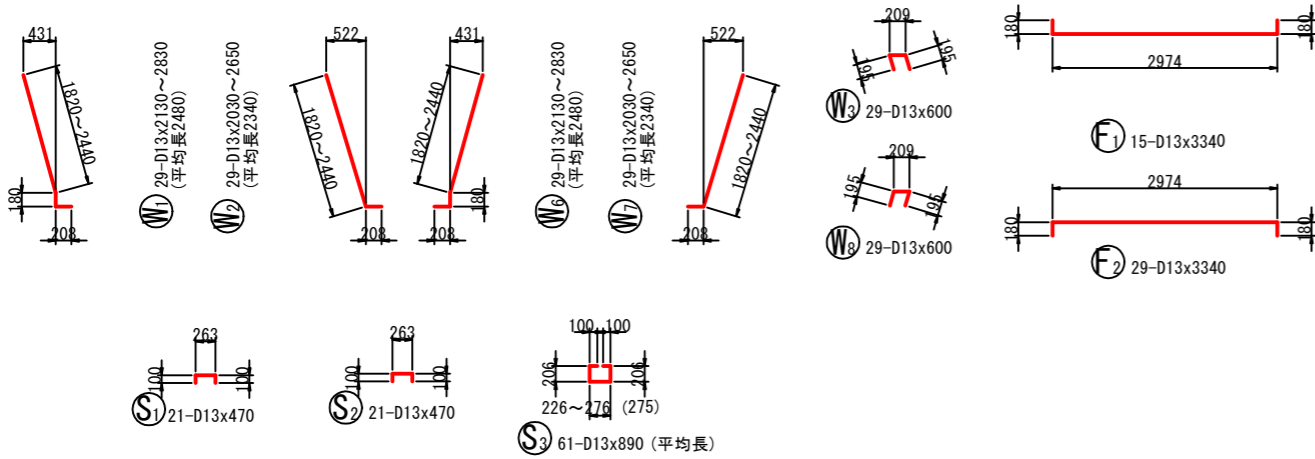
底板上面図
6-6



底板下面図
7-7

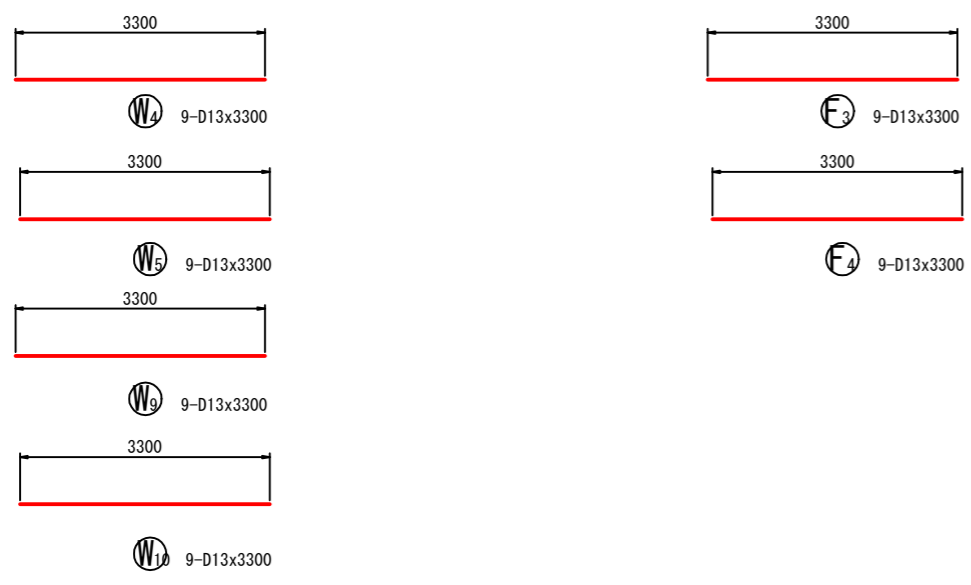


加工図



鉄筋表

記号	径	長さ (mm)	本数	単位質量 (kg/m)	本当り質量 (kg)	質量 (kg)	摘要	記号	径	長さ (mm)	本数	単位質量 (kg/m)	本当り質量 (kg)	質量 (kg)	摘要	
W1	D13	2480	29	0.995	2.468	72	└─┘	F1	D13	3340	15	0.995	3.323	50	└─┘	
W2	D13	2340	29	0.995	2.328	68	└─┘	F2	D13	3340	29	0.995	3.323	97	└─┘	
W3	D13	600	29	0.995	0.597	18	└─┘	F3	D13	3300	9	0.995	3.284	30	└─┘	
W4	D13	3300	9	0.995	3.284	30	└─┘	F4	D13	3300	9	0.995	3.284	30	└─┘	
W5	D13	3300	9	0.995	3.284	30	└─┘									
W6	D13	2480	29	0.995	2.468	72	└─┘	S1	D13	470	21	0.995	0.468	10	└─┘	
W7	D13	2340	29	0.995	2.328	68	└─┘	S2	D13	470	21	0.995	0.468	10	└─┘	
W8	D13	600	29	0.995	0.597	18	└─┘	S3	D13	890	61	0.995	0.886	54	└─┘ (平均長)	
W9	D13	3300	9	0.995	3.284	30	└─┘									
W10	D13	3300	9	0.995	3.284	30	└─┘							D13	717 kg	
															合計	717 kg



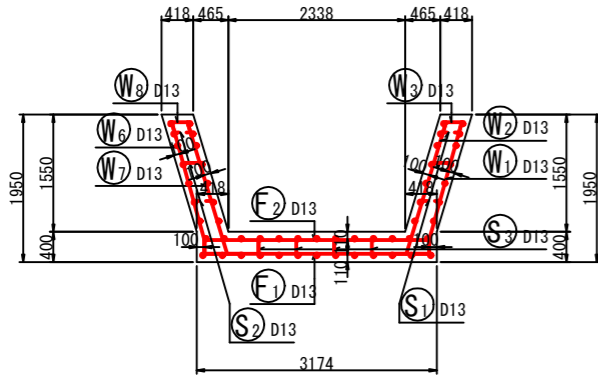
落差工配筋図(3)

【直壁型 NO. 3+4.000】

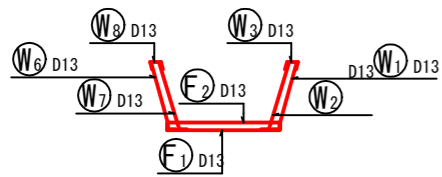
落差工配筋図(3)

記号		
縮尺	1:100	制定年度

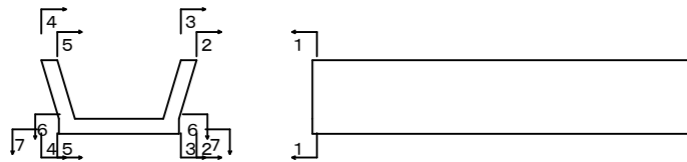
断面図 1
1-1



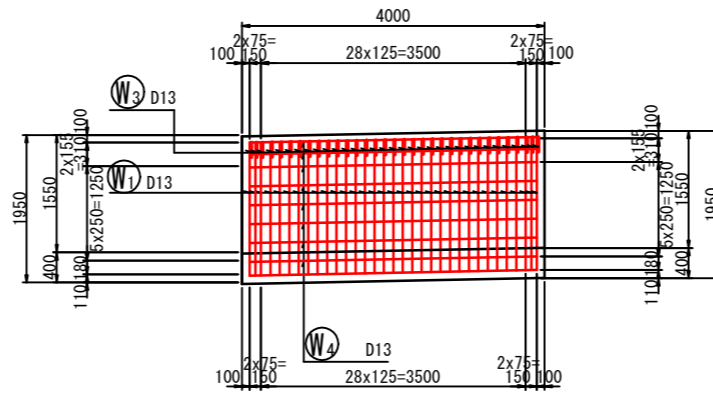
鉄筋組立図



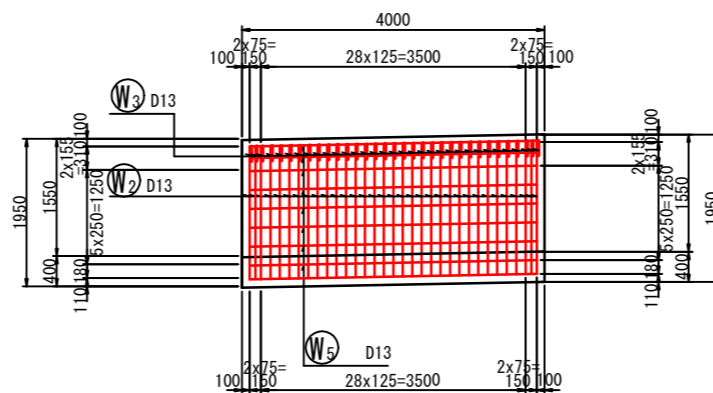
位置図



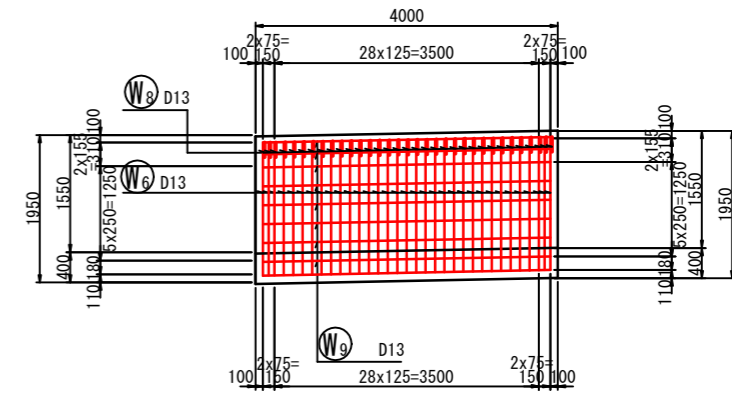
右側壁外面図
2-2



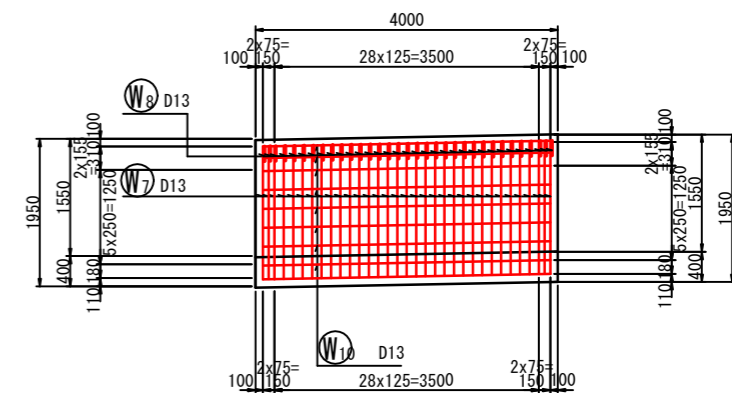
右側壁内面図
2-2



左側壁外面図
2-2



左側壁内面図
2-2



落差工配筋図(4)

【直壁型 NO. 3+4. 000】

落差工配筋図(4)

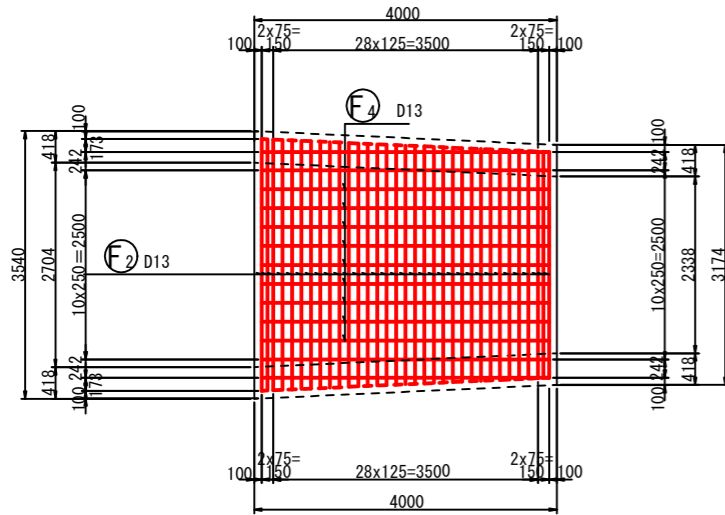
記号

縮尺

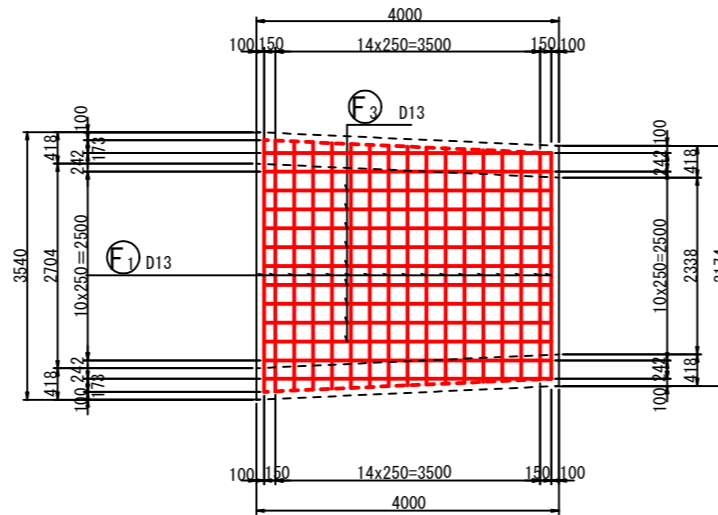
1:100

制定年度

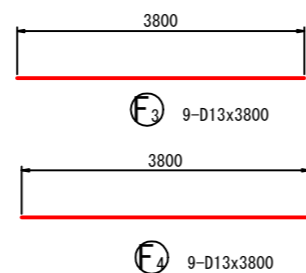
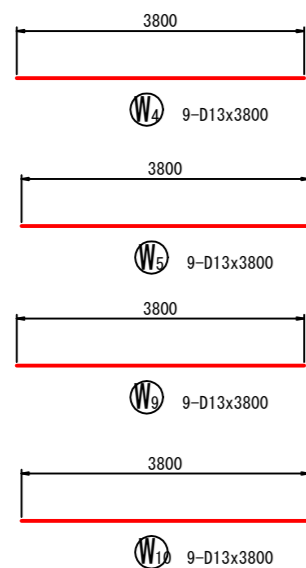
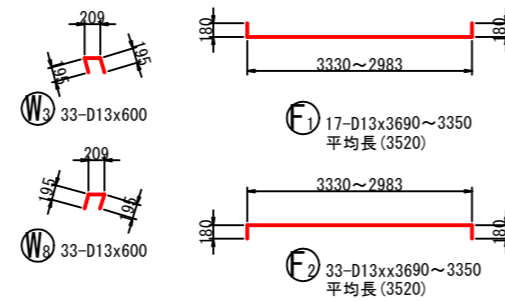
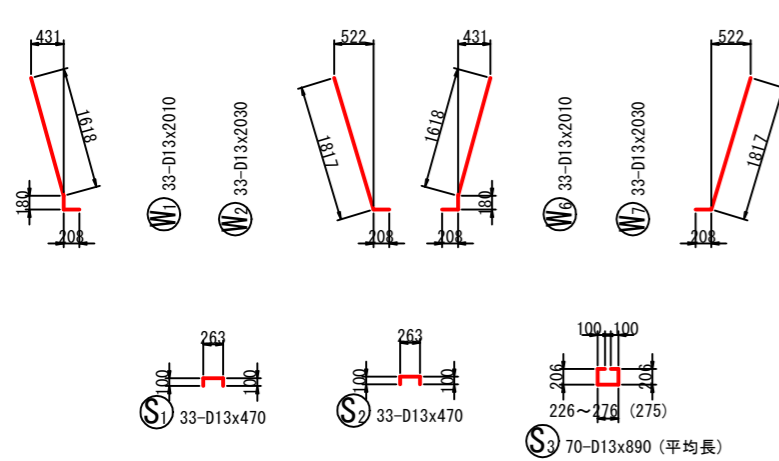
底板上面図
6-6



底板下面図
7-7



加工図



鉄筋表

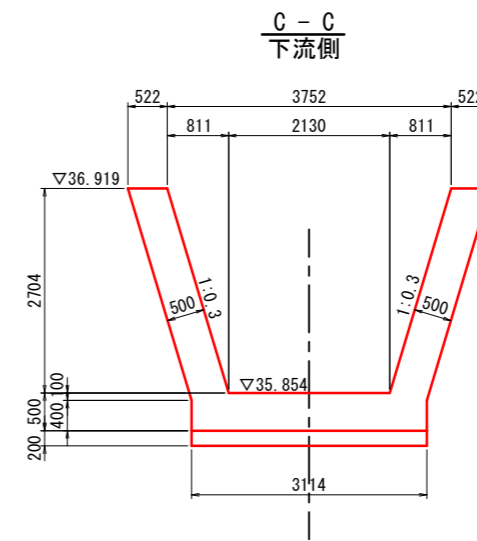
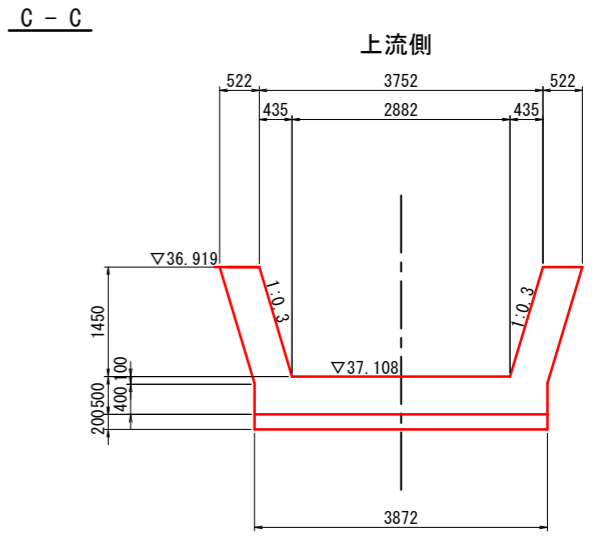
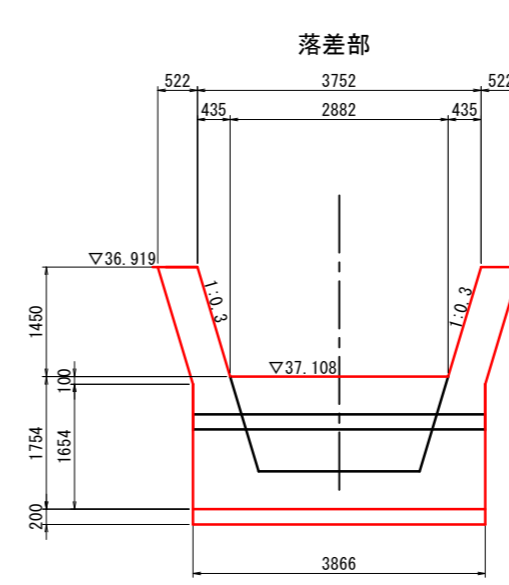
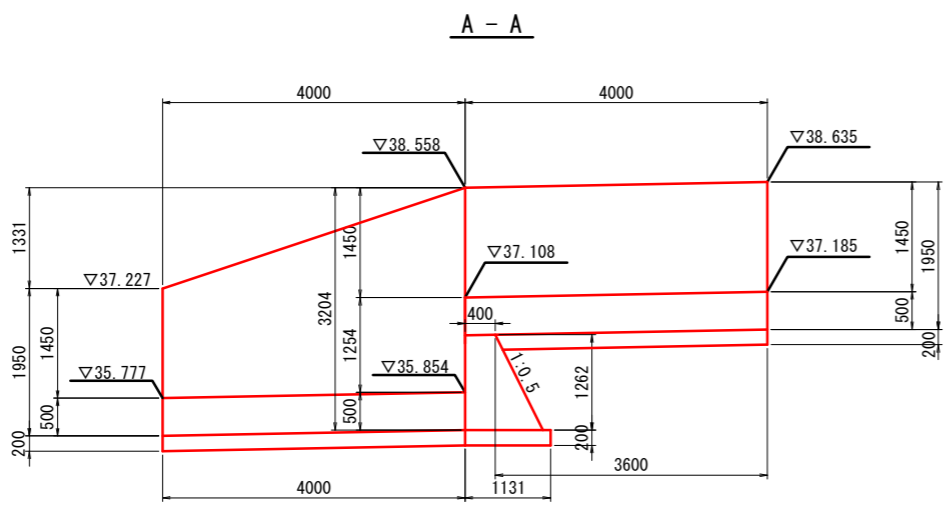
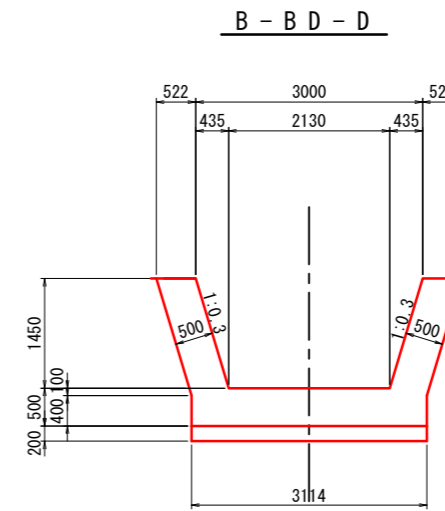
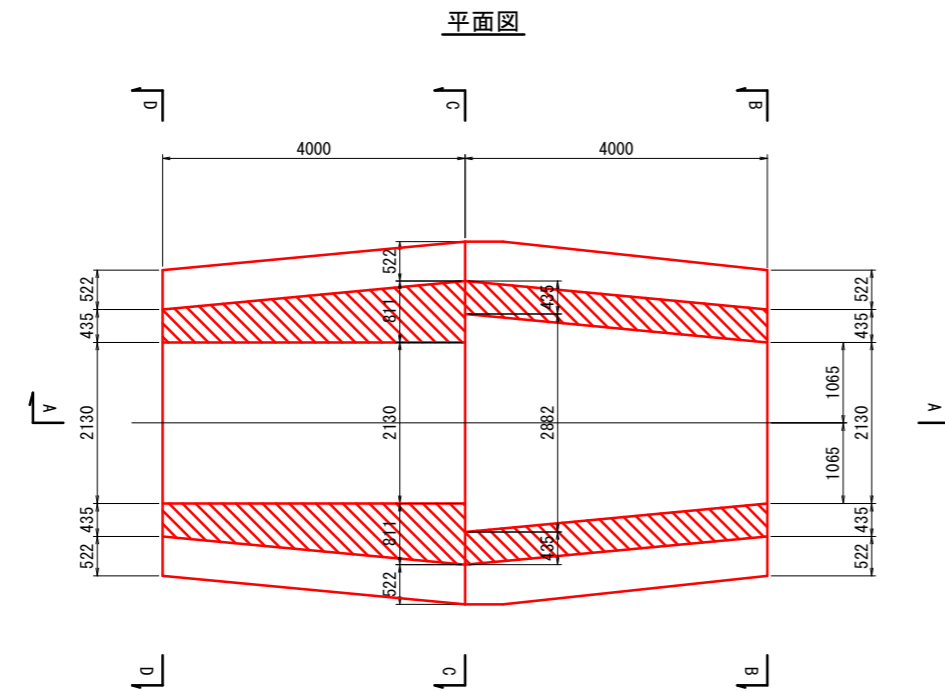
記号	径	長さ (mm)	本数	単位質量 (kg/m)	本当り質量 (kg)	質量 (kg)	摘要	記号	径	長さ (mm)	本数	単位質量 (kg/m)	本当り質量 (kg)	質量 (kg)	摘要
W1	D13	2010	29	0.995	2.000	58	└┐	F1	D13	3520	15	0.995	3.502	53	└┐
W2	D13	2030	29	0.995	2.020	59	└┐	F2	D13	3520	29	0.995	3.502	102	└┐
W3	D13	600	29	0.995	0.597	18	└┐	F3	D13	3800	9	0.995	3.781	34	└┐
W4	D13	3800	9	0.995	3.781	34	└┐	F4	D13	3800	9	0.995	3.781	34	└┐
W5	D13	3800	9	0.995	3.781	34	└┐								
W6	D13	2010	29	0.995	2.000	58	└┐	S1	D13	470	33	0.995	0.468	16	└┐
W7	D13	2030	29	0.995	2.020	59	└┐	S2	D13	470	33	0.995	0.468	16	└┐
W8	D13	600	29	0.995	0.597	18	└┐	S3	D13	890	70	0.995	0.886	62	└┐ (平均長)
W9	D13	3800	9	0.995	3.781	34	└┐								
W10	D13	3800	9	0.995	3.781	34	└┐						D13	723 kg	
													合計	723 kg	

落差工一般図

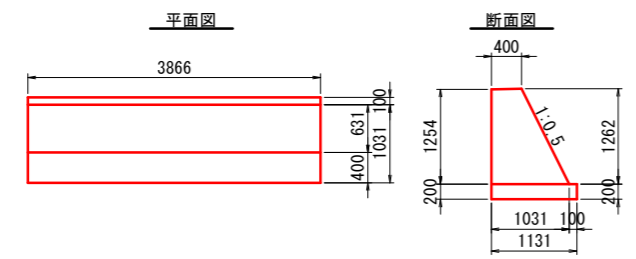
【直壁型 NO. 5+4. 000】

落差工一般図

記号			
縮尺	1:100	制定年度	



落差部重力式擁壁



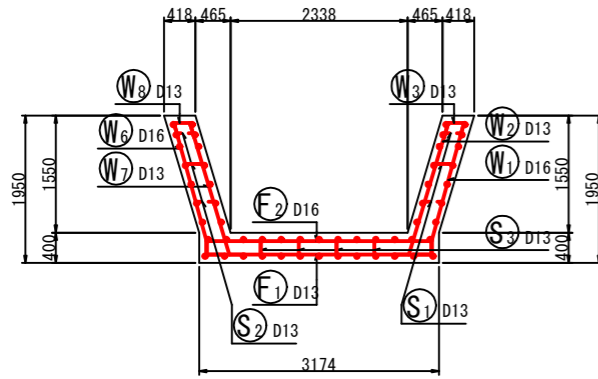
落差工配筋図(1)

【直壁型 NO. 5+4.000】

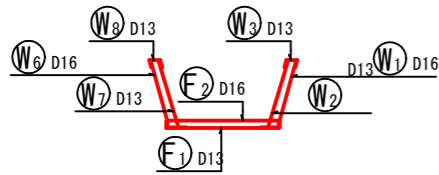
落差工配筋図(1)

記号		
縮尺	1:100	制定年度

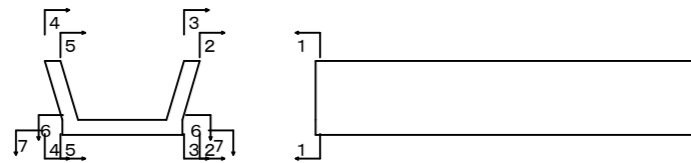
断面図 1
1-1



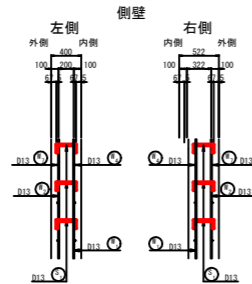
鉄筋組立図



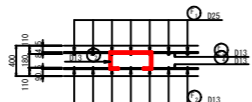
位置図



かぶり詳細図

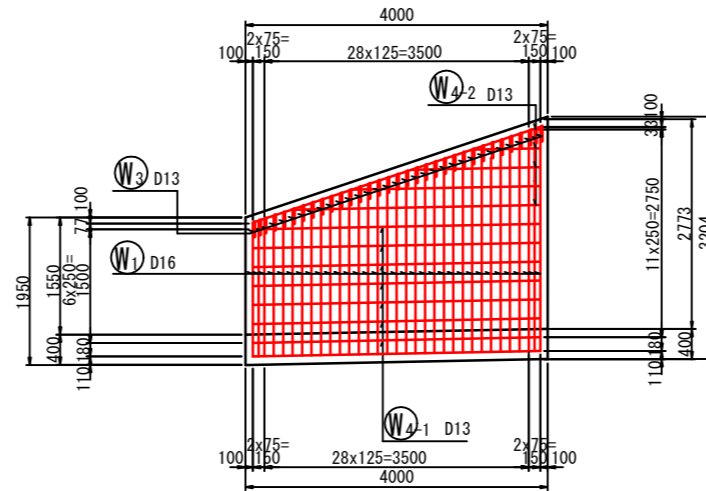


底板

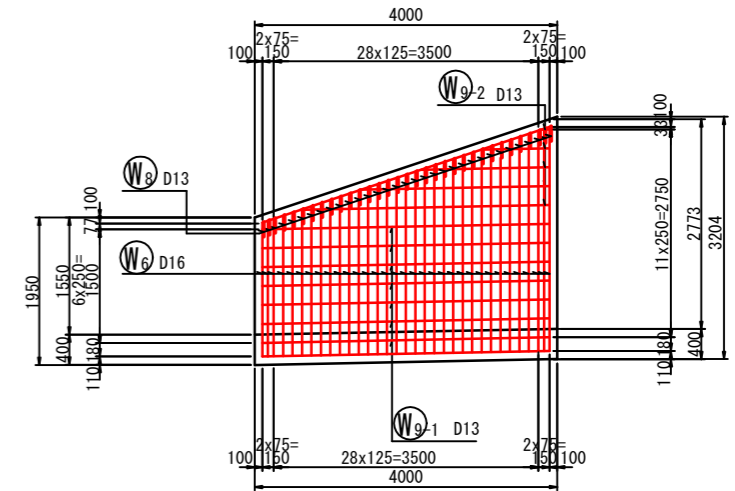


- ※鉄筋(SD345)
- ・定着長は31.25×Dのcmラウンド値以上とする。
 - ・定着部は千鳥配置を基本とする。
 - ・定着部がイモ継ぎとなる場合は必要定着長の1.3倍以上とする。

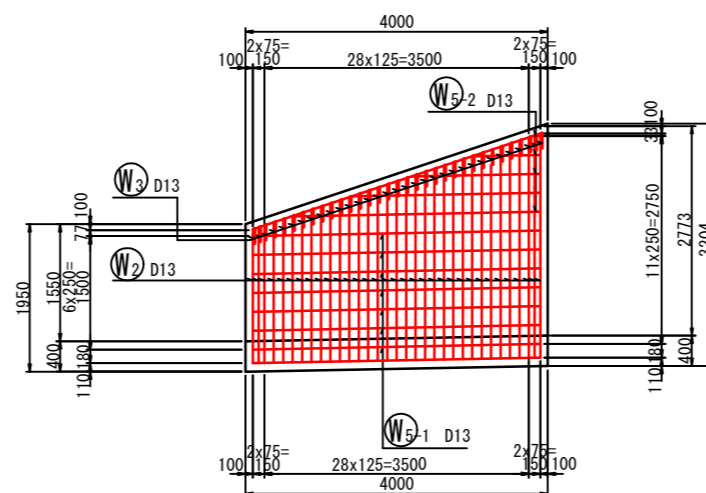
右側壁外面図
2-2



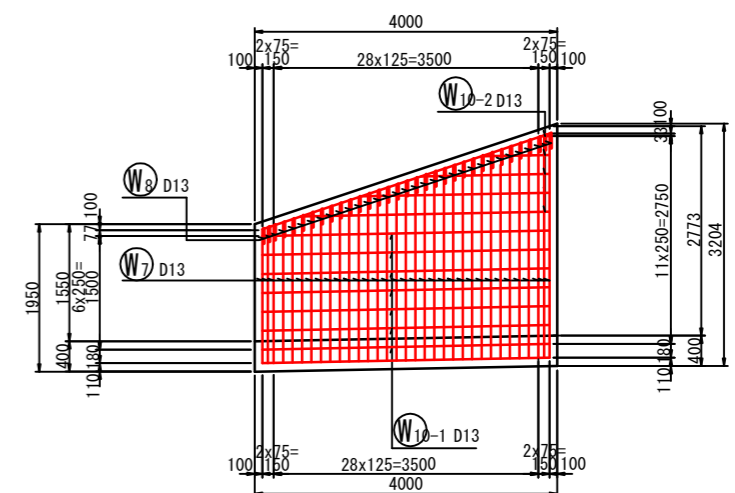
左側壁外面図
2-2



右側壁内面図
2-2



左側壁内面図
2-2



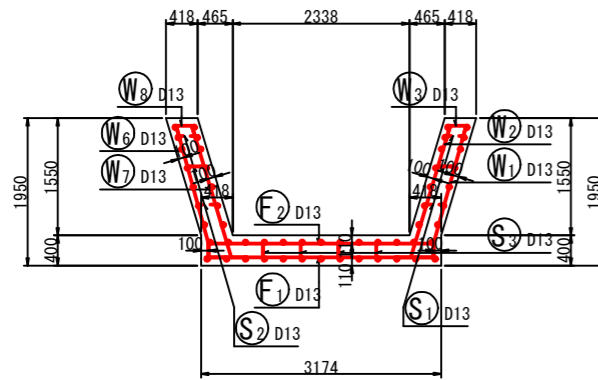
落差工配筋図(3)

【直壁型 NO.5+4.000】

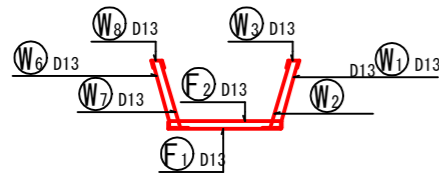
落差工配筋図(3)

記号		
縮尺	1:100	制定年度

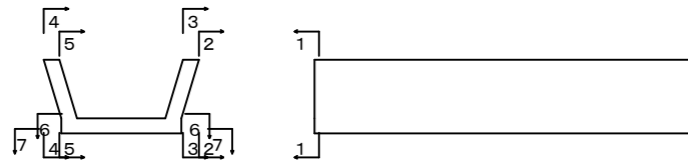
断面図 1
1-1



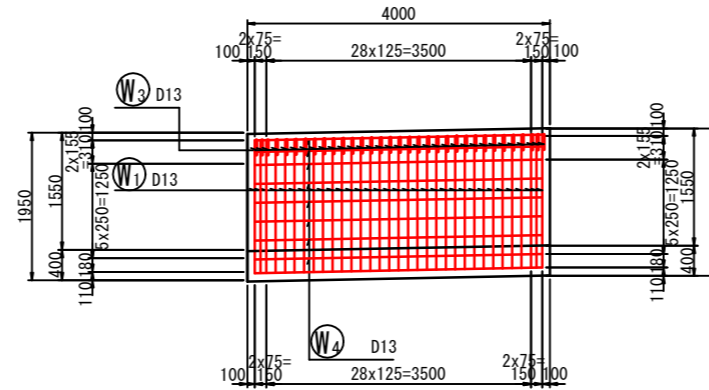
鉄筋組立図



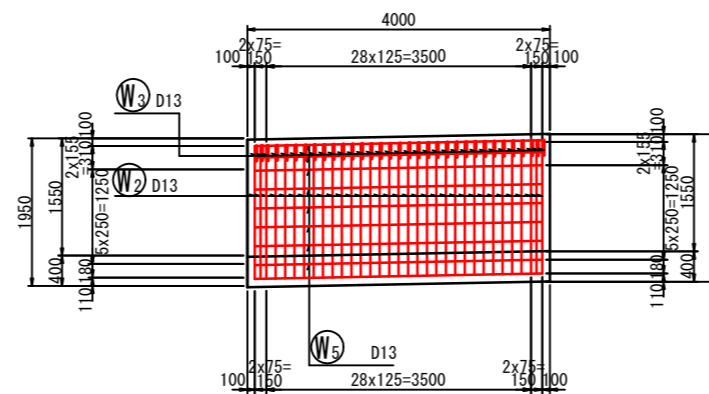
位置図



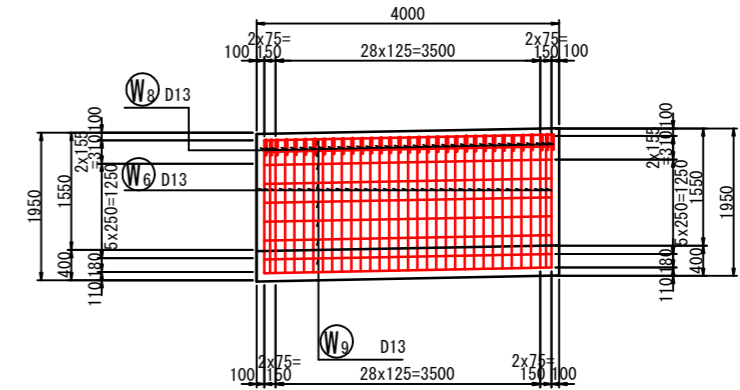
右側壁外面図
2-2



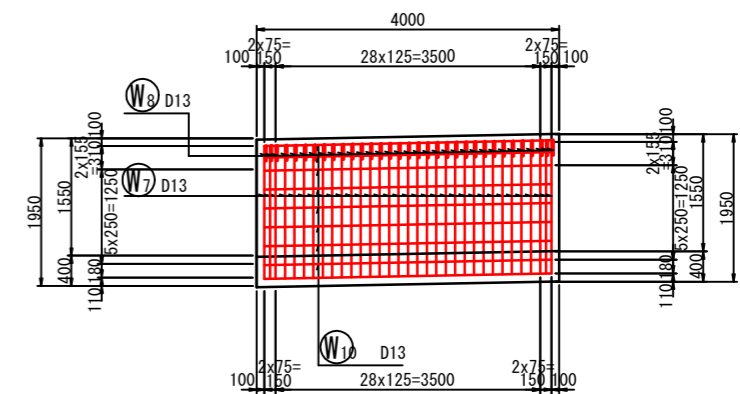
右側壁内面図
2-2



左側壁外面図
2-2



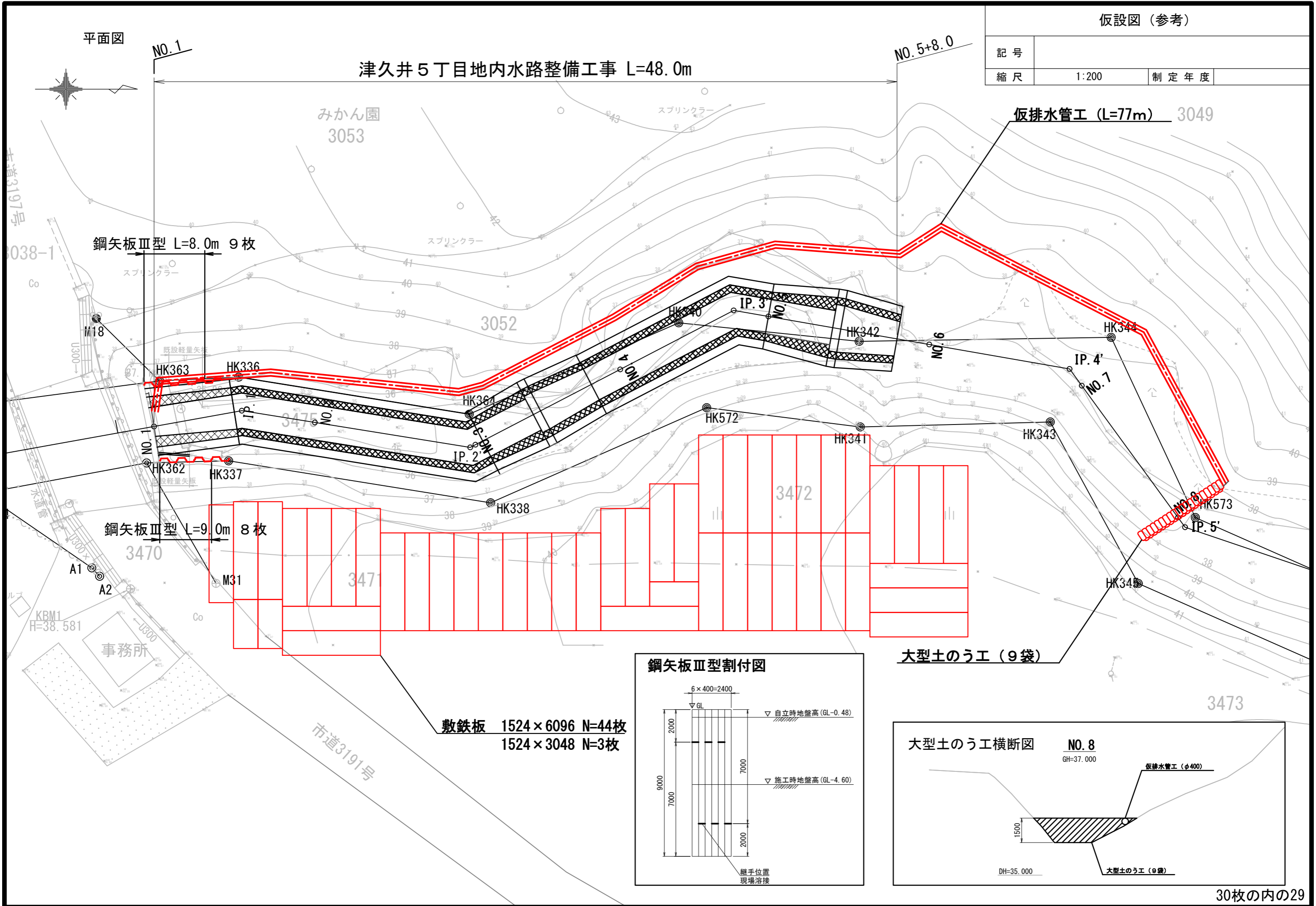
左側壁内面図
2-2



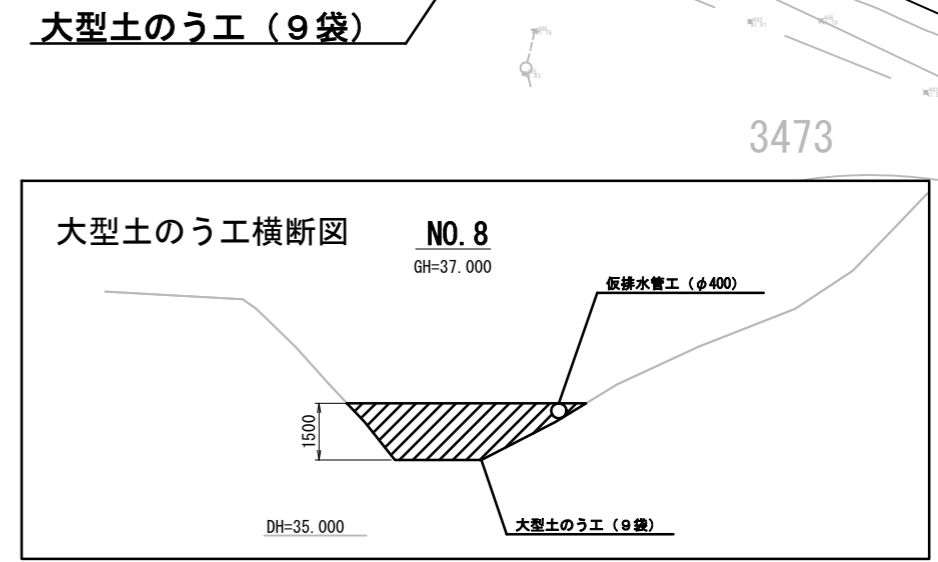
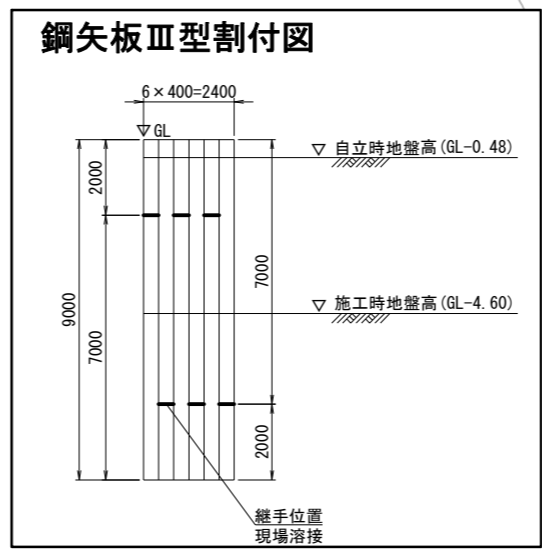
仮設図 (参考)		
記号		
縮尺	1:200	制定年度

津久井5丁目地内水路整備工事 L=48.0m

平面図



敷鉄板 1524×6096 N=44枚
1524×3048 N=3枚



化粧型枠図

化粧型枠図 (参考)

記号			
縮尺	1:8	制定年度	

