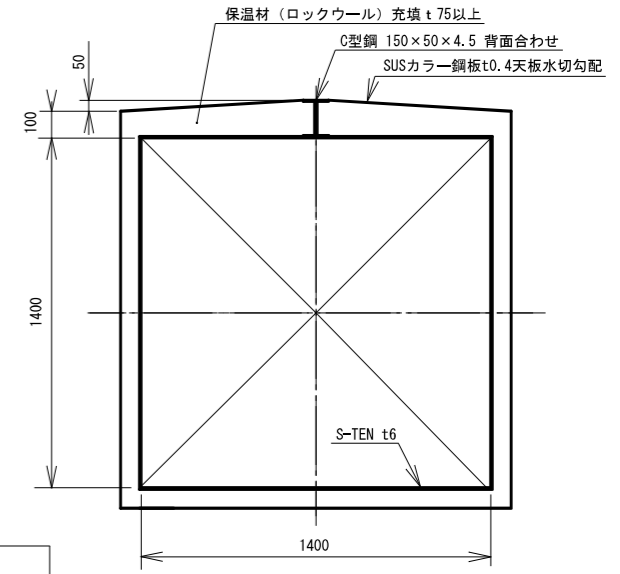
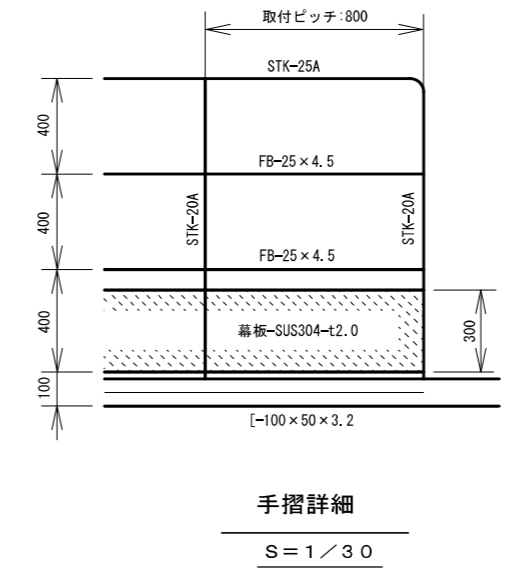
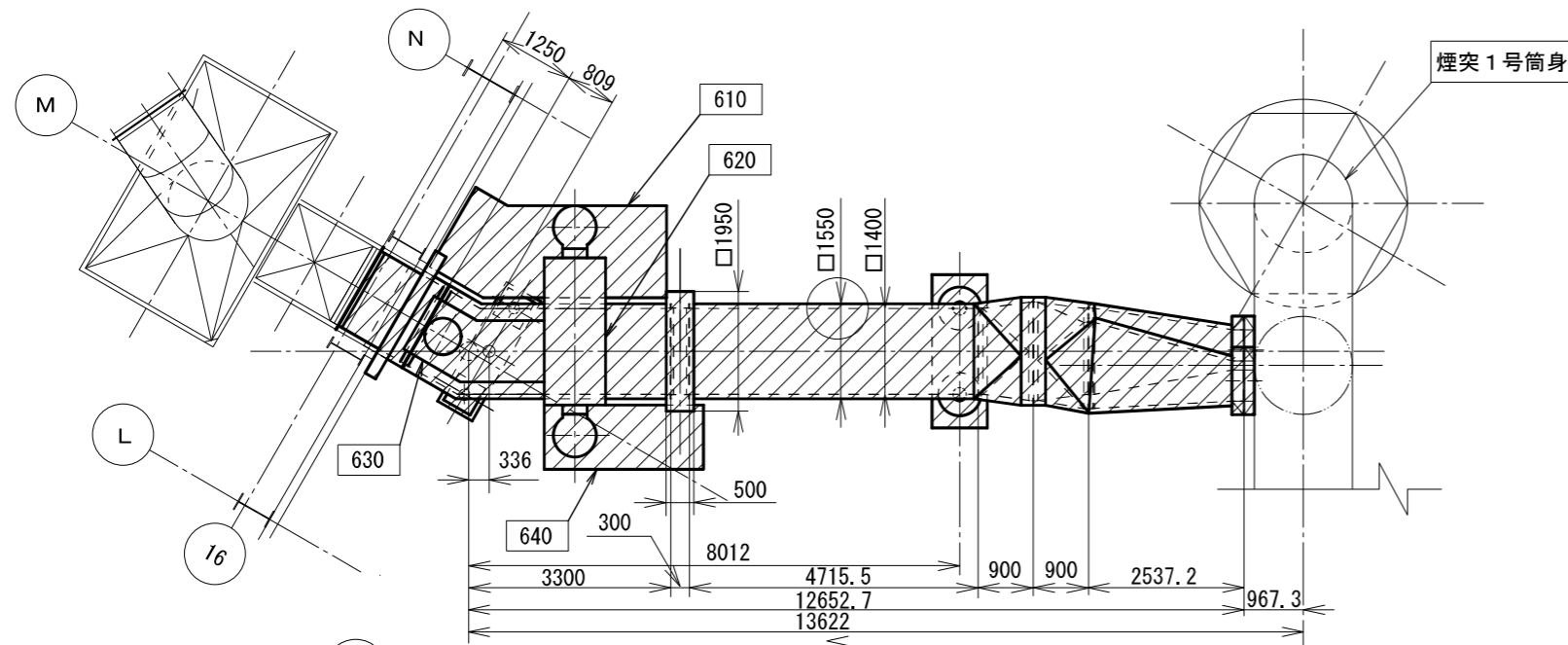
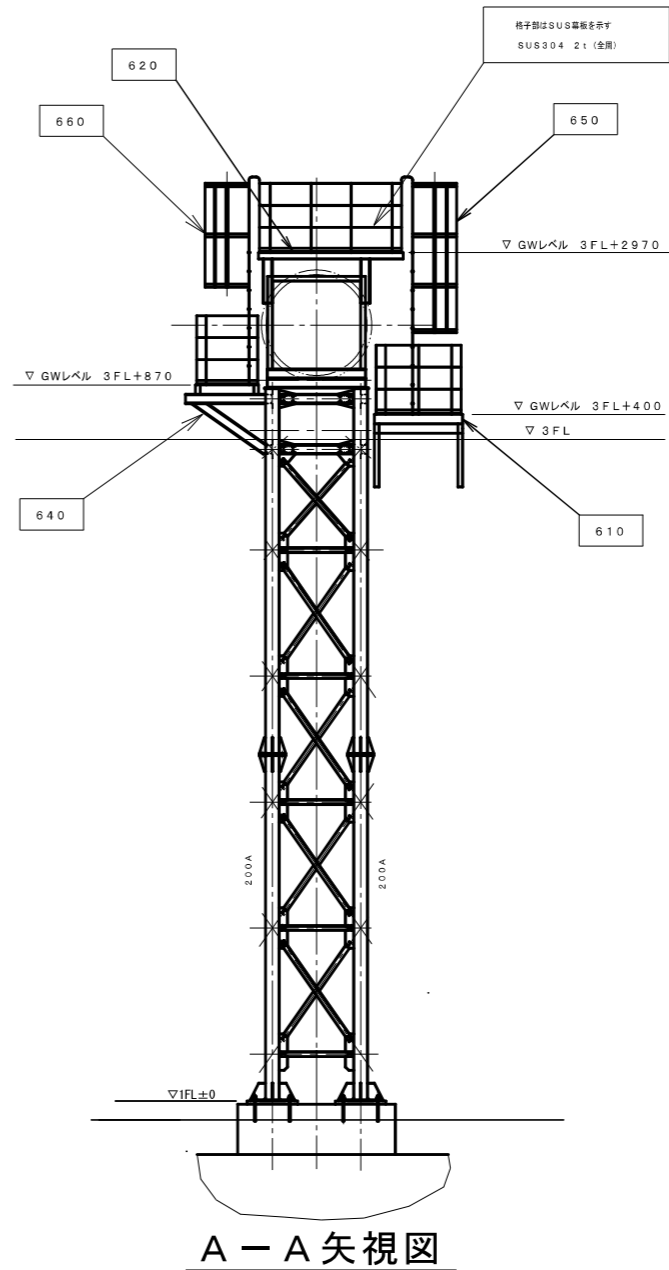
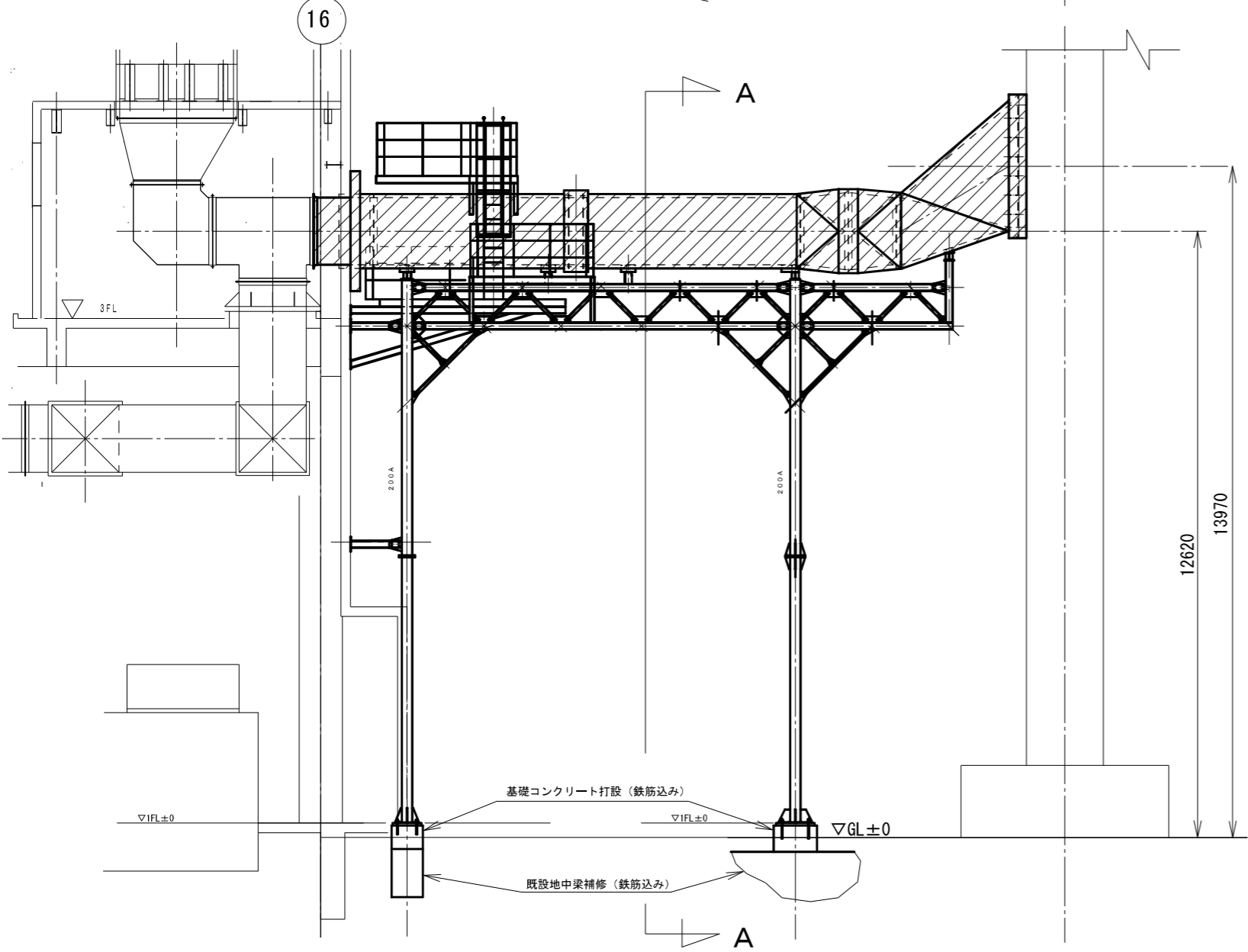


# 南処理工場煙突部ほか解体工事

07 H20～22 煙道補修工事



ダクト断面図  
S=1/30



A-A 矢視図

表 ガングウェイ一覧

記号	名称	数量	材質
610	ガングウェイ 3FL+400	1	SS400 SUS304
620	ガングウェイ 3FL+2820	1	SS400 SUS304
630	ガングウェイ 3FL+2820	1	SS400 SUS304
640	ガングウェイ 3FL+870	1	SS400 SUS304
650	梯子	1	SS400
660	梯子	1	SS400

煙道主要仕様

- 材質・・・STEN-1
- 板厚・・・PL6
- フランジ・・・L-75X75X6
- 補強リブ・・・FB-50X6
- 保温・・・ロックウール75mm
- 板金・・・シルバーカラー-SUS板 t=0.4mm
- ダクトサポート・・・別図参照

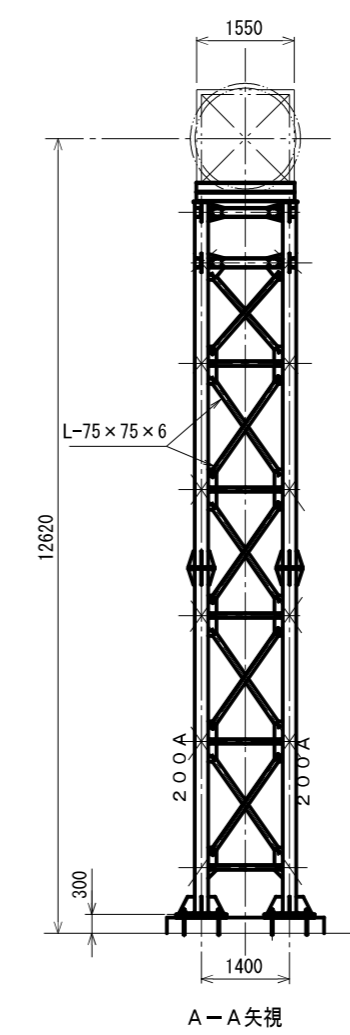
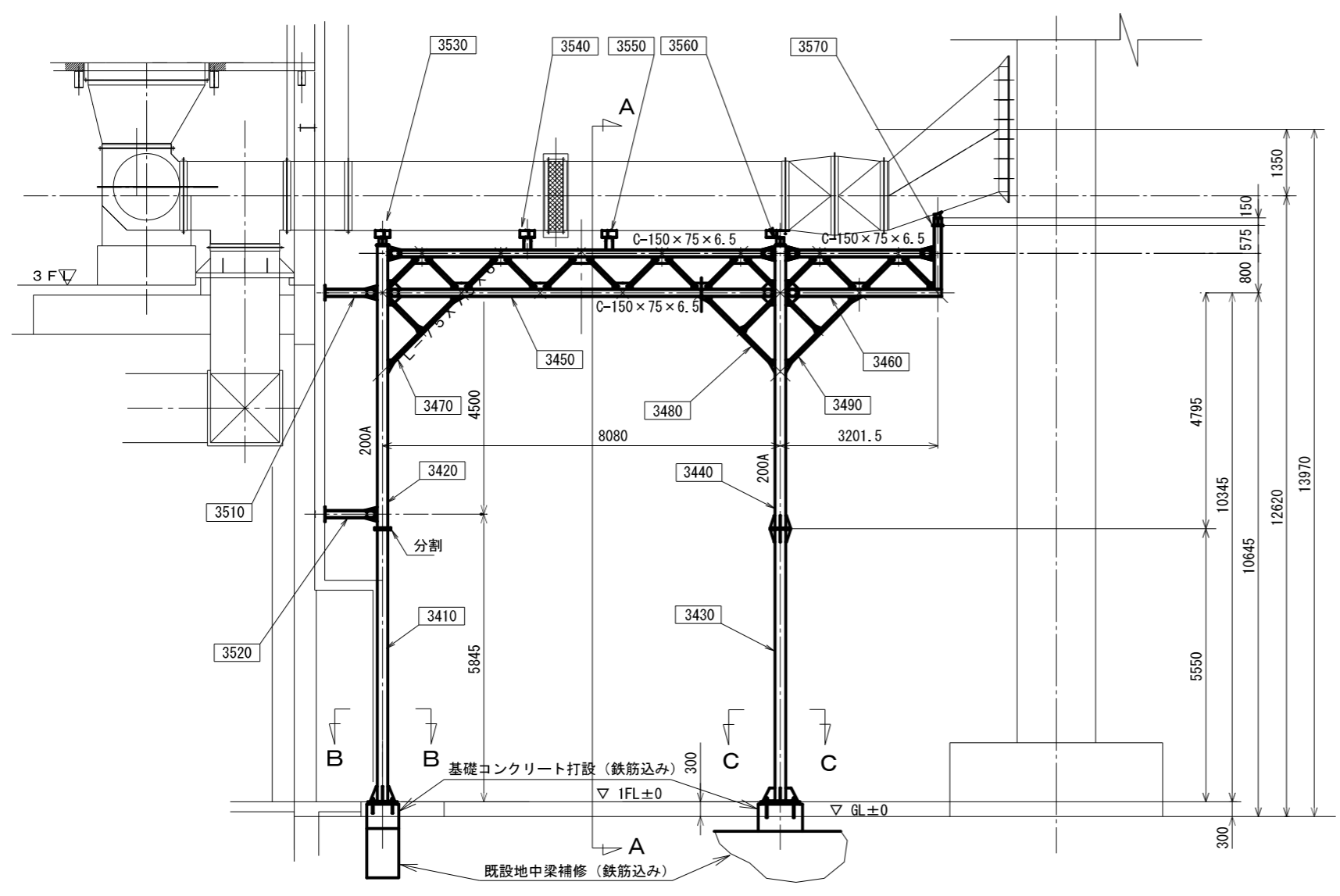
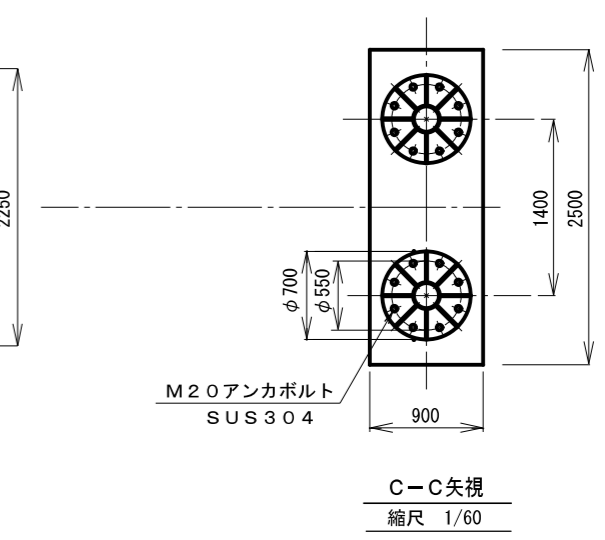
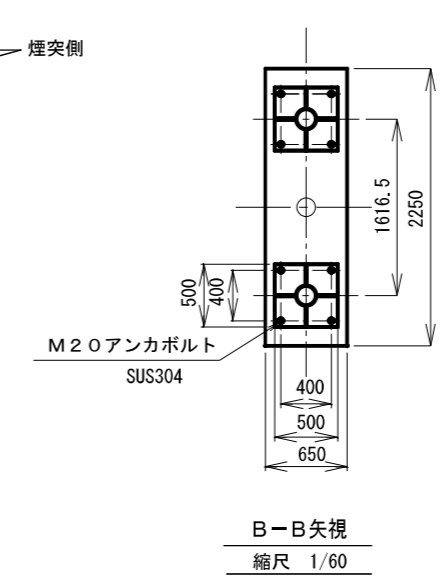
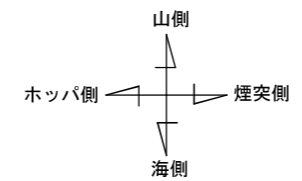
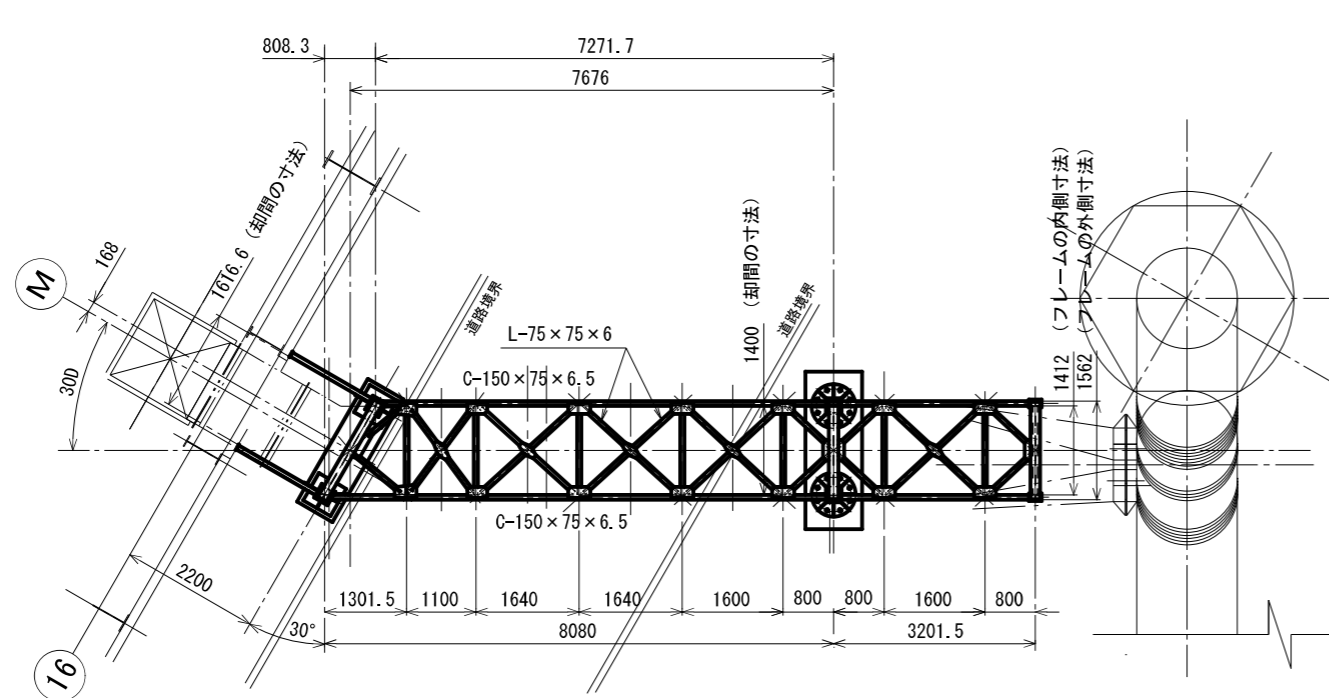
点検用歩廊 (GW) 主要仕様

- 材質・・・床板、幕板：SUS304、その他：SS400
- ガングウェイ枠・・・L-150X75X6、5
- ガングウェイリブ・・・FB50X6
- 板厚・・・chPL4t SUS304
- 手摺り・・・SS400 (STK)
- 手摺り下部幕板・・・SUS304 PL2t
- ガングウェイ用ブラケット SS400
- サル梯子・・・SS400 (標準)

※ GW周りの排ガス分析用計測機器類 (盤・プローブ等) は、取付管台等も含め、ダクト・GWの撤去・新設に伴い適切に養生を行い、撤去し、再度据付・調整のこと。

※ 図中、太線部：—— — — — — 及び斜線部：// を今回の施工 (取替え) 範囲とする。

横須賀市環境部環境施設課		図番	4 / 5	図面名称	屋外 (煙突入口ガス) ダクト図 (参考)		課長	主査等	担当者
工事名	南処理工場 1号炉煙道補修工事			縮尺	1/120 1/30	作図	平成21年10月		



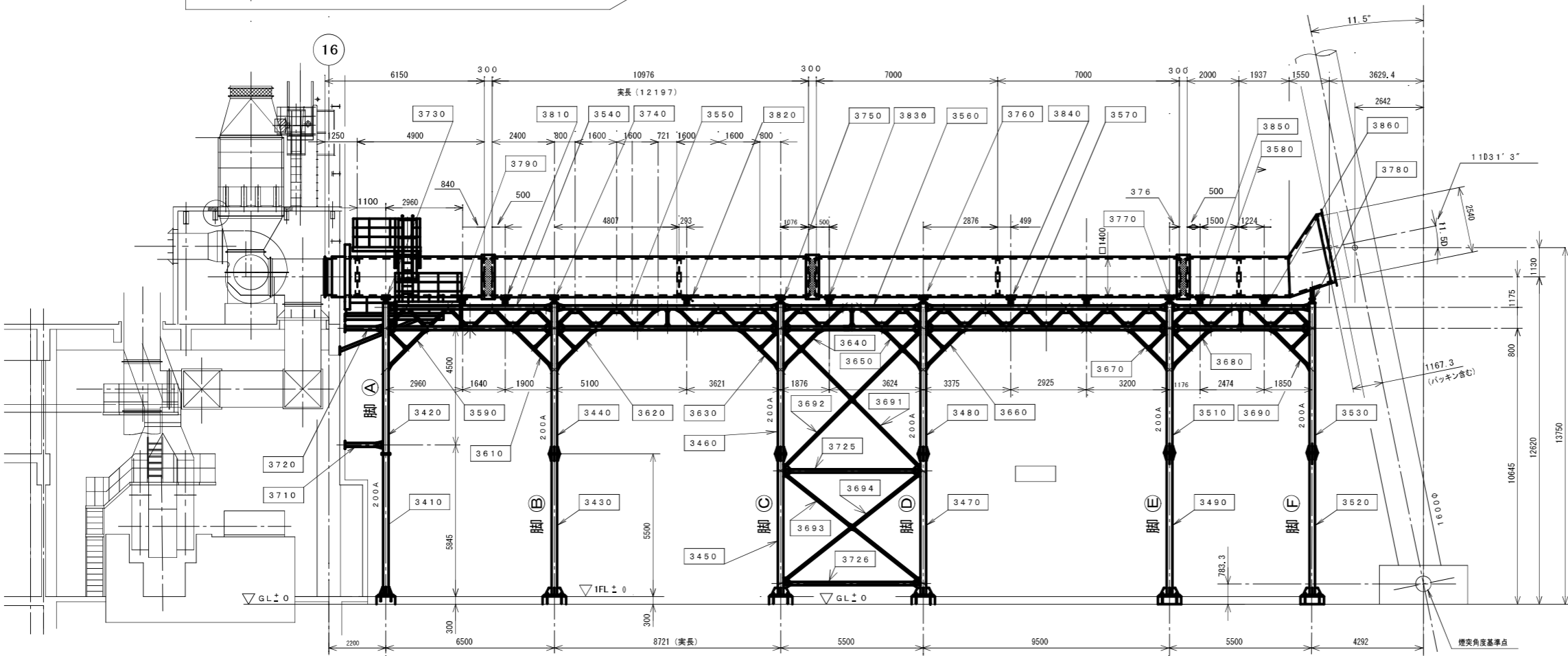
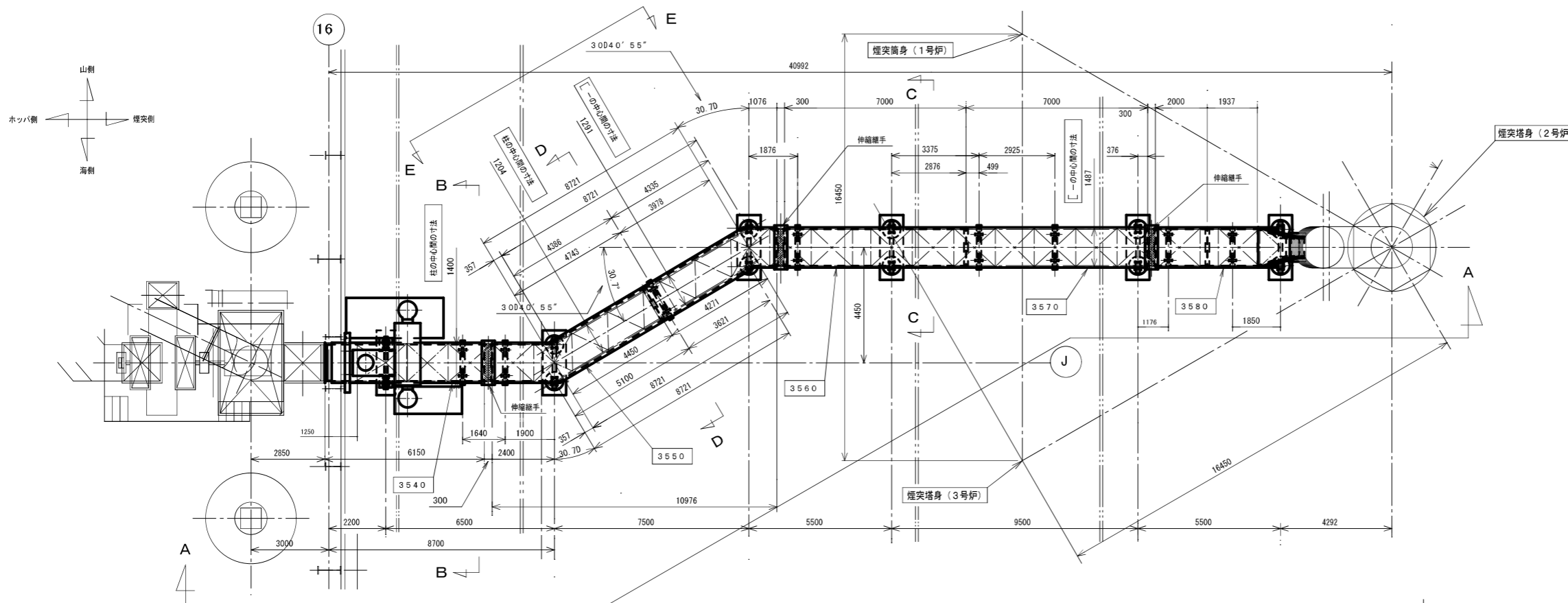
架台表面処理	
材質	SS400
架台	溶融亜鉛メッキ (MFZn8C)
ハイテンションボルト	(溶融亜鉛メッキ高力ボルト) M16
基礎ボルト	(M20) SUS304

塗装色 (シルバー相当色)	
素地調整	ケレン、付着物除去
下塗り	変性エポキシ樹脂塗料 (ハイボン20ファイン)
中塗り	エポキシ樹脂塗料中塗り (ハイボン30ファイン中塗り)
上塗り	ポリウレタン樹脂塗料上塗り (ハイボン50ファインフレッシュ)

照号	名称	数量	材質	記事
3570	サドル受け (塗装品)	1式	"	H-150×150×7×10 PL12 □-150×75×6.5 PL 9
3560	サドル受け (塗装品)	1式	"	H-150×150×7×10 PL 6 □-150×75×6.5 PL 9
3550	サドル受け (塗装品)	1式	"	□-150×75×6.5 PL 6
3540	サドル受け (塗装品)	1式	"	□-150×75×6.5 PL 6
3530	サドル受け (塗装品)	1式	"	H-150×150×7×10 PL 9 □-150×75×6.5 PL 6
3520	サポート (L, R) (塗装品)	各1	"	□-150×75×6.5 PL 9
3510	サポート (L, R) (塗装品)	各1	"	□-150×75×6.5 PL 9
3490	ブレース (L, R)	各1	"	L-75×75×6 PL 9
3480	ブレース (L, R)	各1	"	L-75×75×6 PL 9
3470	ブレース (L, R)	各1	"	L-75×75×6 PL 9
3460	ラック	1	"	□-150×75×6.5 PL 6 L-75×75×6 PL 9
3450	ラック	1	"	□-150×75×6.5 PL 6 L-75×75×6 PL 9
3440	脚 (上部)	1	"	200A JIS10K (F) PL16 200A STPG Sch40S L-75×75×6 PL 6
3430	脚 (下部)	1	"	200A JIS10K (F) PL12 200A STPG Sch40S L-75×75×6 PL22 PL 6
3420	脚 (上部)	1	"	200A JIS10K (F) L-75×75×6 PL 9 200A SGP PL12 PL 9 PL 6
3410	脚 (下部)	1	SS400	200A JIS10K (F) L-75×75×6 PL 9 200A SGP PL12 PL 9 PL 6

※ 図中、太線部を今回の施工範囲とする。

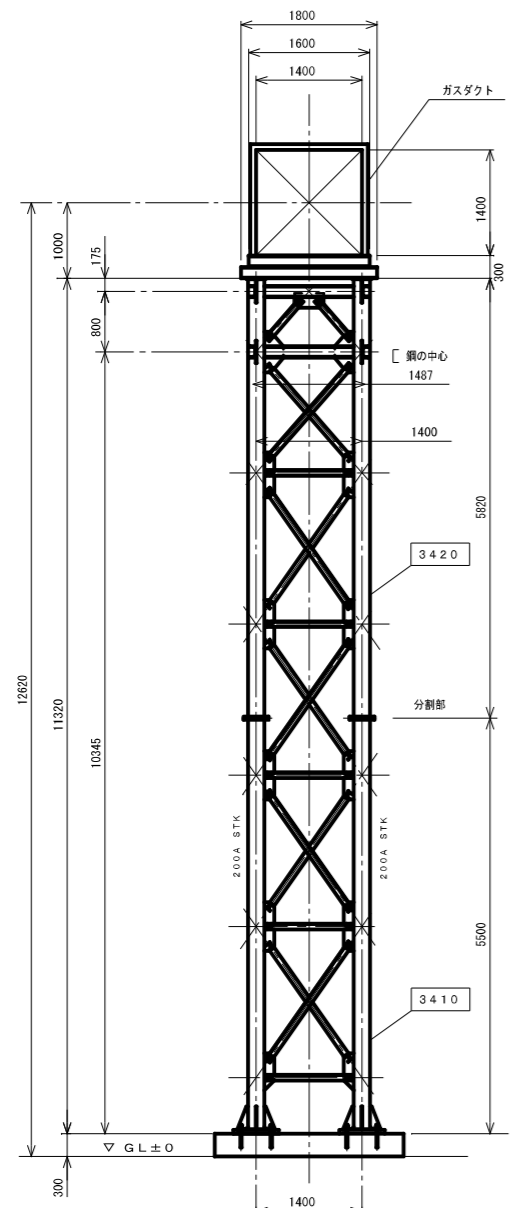
横須賀市環境部環境施設課	図番	5 / 5	図面名称	屋外架台部組立図 (参考)			課長	主査等	担当者
工事名	南処理工場1号炉煙道補修工事		縮尺	1/120 (1/60)	作図	平成21年10月			



A-A 矢視

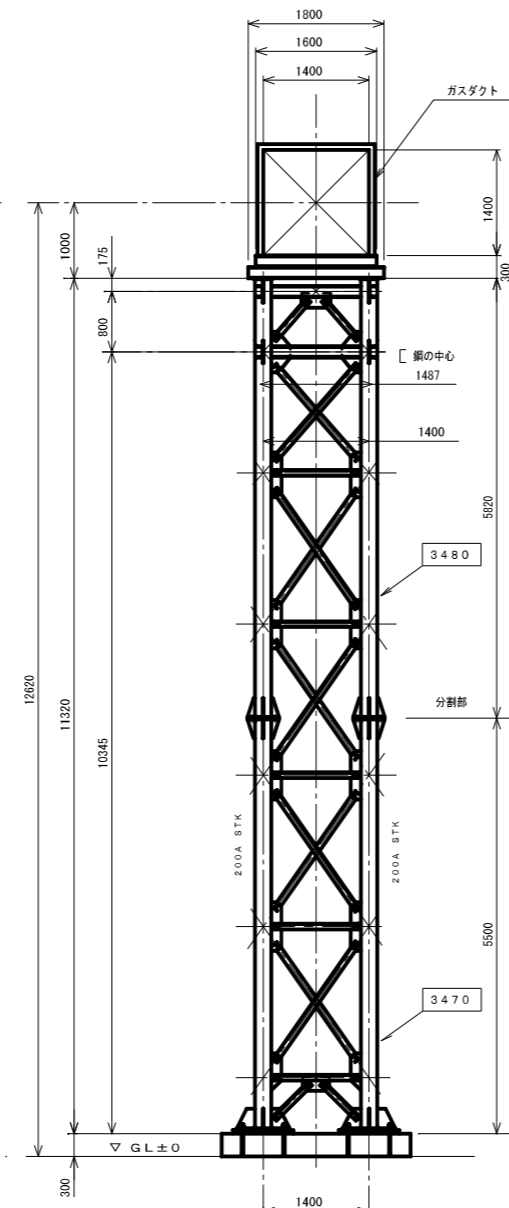
※ 太線 — に示す部分を本工事範囲とする。

横須賀市環境部環境施設課	図番	5 / 7	図面名称	煙突入口ガスダクト側面図 (参考)		課長	主査	担当者
工事名称	南処理工場 2号炉煙道補修工事		縮尺	1 / 200	作図	平成22年9月		



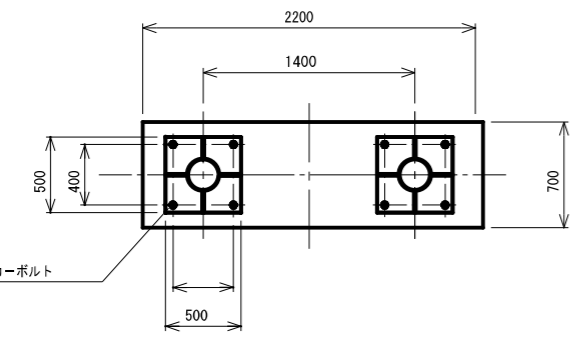
B-B 矢視

S=1/100



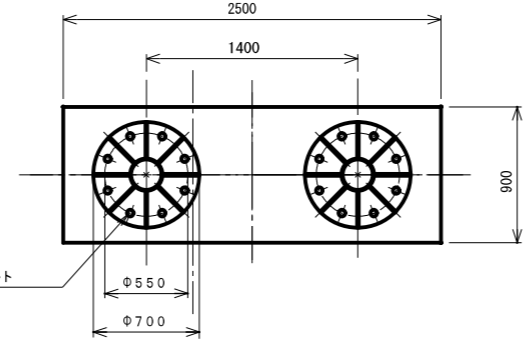
C-C 矢視

S=1/100



脚部 (A) 平面詳細

S=1/50



脚部 (B) ~ (F) 平面詳細

S=1/50

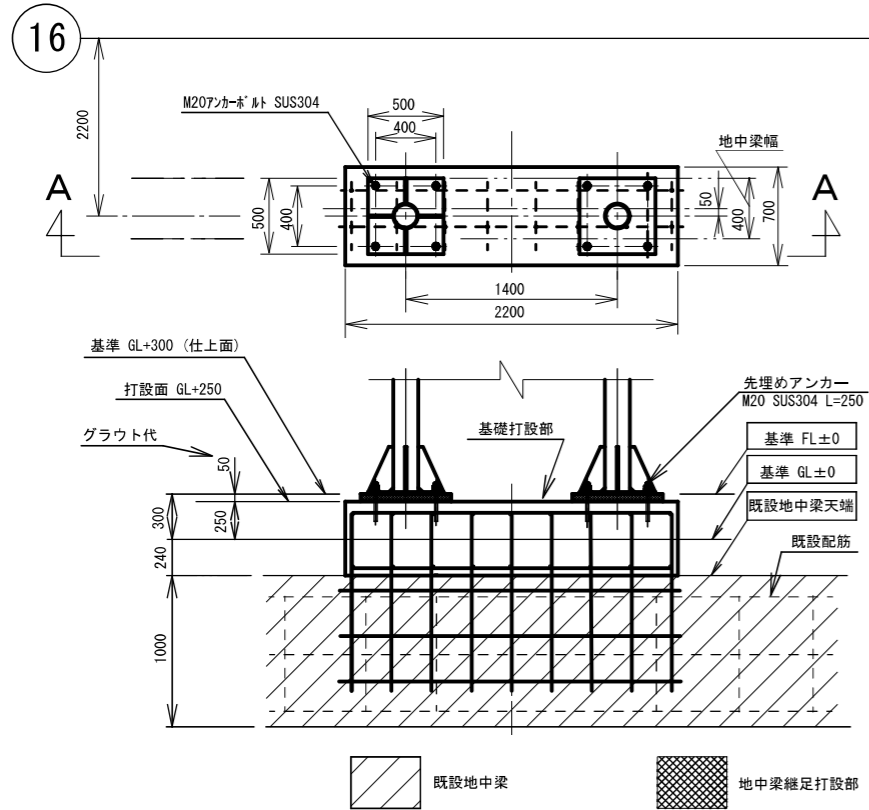
塗装色 (シルバー相当色)
素地調整・・・・ケレン、付着物除去
下塗り・・・・・・水性エポキシ樹脂塗料 (ハイボン20ファイ)
中塗り・・・・・・エポキシ樹脂塗料中塗り (ハイボン30ファイ中塗り)
上塗り・・・・・・ポリウレタン樹脂塗料上塗り (ハイボン50ファイ)

架台表面処理
材質・・・・SS400
架台・・・・溶融亜鉛メッキ (MFZn8C)
ハイテンションボルト・・・・溶融亜鉛メッキ高力ボルト M16
基礎ボルト・・・・(M20) SUS304

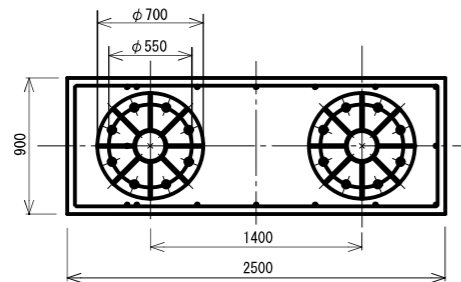
3870	基礎用ゲージプレート (塗装不要)	1式	"	L-50X50X6 PL6
3860	サドル受け (塗装品)	1式	"	H-244X175X7X11 [-150X75X6.5]
3850	サドル受け (塗装品)	1式	"	H-244X175X7X11 [-150X75X6.5]
3840	サドル受け (塗装品)	1式	"	H-244X175X7X11 [-150X75X6.5]
3830	サドル受け (塗装品)	1式	"	H-244X175X7X11 [-150X75X6.5]
3820	サドル受け (塗装品)	1式	"	H-244X175X7X11 [-150X75X6.5]
3810	サドル受け (塗装品)	1式	"	H-244X175X7X11 [-150X75X6.5]
3790	サドル受け (塗装品)	1式	"	H-244X175X7X11 [-150X75X6.5]
3780	サドル受け (塗装品)	1式	"	H-150X150X7X10 [-150X75X6.5]
3770	サドル受け (塗装品)	1式	"	H-150X150X7X10 [-150X75X6.5]
3760	サドル受け (塗装品)	1式	"	H-150X150X7X10 [-150X75X6.5]
3750	サドル受け (塗装品)	1式	"	H-150X150X7X10 [-150X75X6.5]
3740	サドル受け (塗装品)	1式	"	H-150X150X7X10 [-150X75X6.5]
3730	サドル受け (塗装品)	1式	"	H-150X150X7X10 [-150X75X6.5]
3726	ビーム (L, R)	各1	"	[-125X65X6-2本合せ]
3725	ビーム (L, R)	各1	"	[-125X65X6-2本合せ]
3720	サポート	1	"	[-150X75X6.5 PL12]
3710	サポート	1	"	[-150X75X6.5 PL12]
3694	ブレース (L, R)	各1	"	L-75X75X6 PL6
3693	ブレース (L, R)	各1	"	L-75X75X6 PL6
3692	ブレース (L, R)	各1	"	L-75X75X6 PL6
3691	ブレース (L, R)	各1	"	L-75X75X6 PL6
3690	ブレース (L, R)	各1	"	L-75X75X6 PL6
3680	ブレース (L, R)	各1	"	L-75X75X6 PL6
3670	ブレース (L, R)	各1	"	L-75X75X6 PL6
3660	ブレース (L, R)	各1	"	L-75X75X6 PL6
3650	ブレース (L, R)	各1	"	L-75X75X6 PL6
3640	ブレース (L, R)	各1	"	L-75X75X6 PL6
3630	ブレース (L, R)	各1	"	L-75X75X6 PL6
3620	ブレース (L, R)	各1	"	L-75X75X6 PL6
3610	ブレース (L, R)	各1	"	L-75X75X6 PL6
3590	ブレース (L, R)	各1	"	L-75X75X6 PL6
3580	ラック	1	"	[-150X75X6.5 PL6 L-75X75X6 PL6]
3570	ラック	1	"	[-150X75X6.5 PL6 L-75X75X6 PL6]
3560	ラック	1	"	[-150X75X6.5 PL6 L-75X75X6 PL6]
3550	ラック	1	"	[-150X75X6.5 PL6 L-75X75X6 PL6]
3540	ラック	1	"	[-150X75X6.5 PL6 L-75X75X6 PL6]
3530	脚 (上部)	1	"	200A 板フランジ PL16 200A STK400 PL12 L-75X75X6 PL9 PL6
3520	脚 (下部)	1	"	200A 板フランジ PL22 200A STK400 PL12 L-75X75X6 PL6
3510	脚 (上部)	1	"	200A 板フランジ PL16 200A STK400 PL12 L-75X75X6 PL9 PL6
3490	脚 (下部)	1	"	200A 板フランジ PL22 200A STK400 PL12 L-75X75X6 PL6
3480	脚 (上部)	1	"	200A 板フランジ PL16 200A STK400 PL12 L-75X75X6 PL9 PL6
3470	脚 (下部)	1	"	200A 板フランジ PL22 200A STK400 PL12 L-75X75X6 PL6
3460	脚 (上部)	1	"	200A 板フランジ PL16 200A STK400 PL12 L-75X75X6 PL9 PL6
3450	脚 (下部)	1	"	200A 板フランジ PL22 200A STK400 PL12 L-75X75X6 PL6
3440	脚 (上部)	1	"	200A 板フランジ PL16 200A STK400 PL12 L-75X75X6 PL9 PL6
3430	脚 (下部)	1	"	200A 板フランジ PL22 200A STK400 PL12 L-75X75X6 PL6
3420	脚 (上部)	1	"	200A JIS10K (F) PL12 200A STK400 PL12 L-75X75X6 PL9 PL6
3410	脚 (下部)	1	SS400	200A JIS10K (F) PL12 200A STK400 PL12 L-75X75X6 PL9 PL6
照号	名称	数量	材質	備考

※ 太線 —— に示す部分を本工事範囲とする。

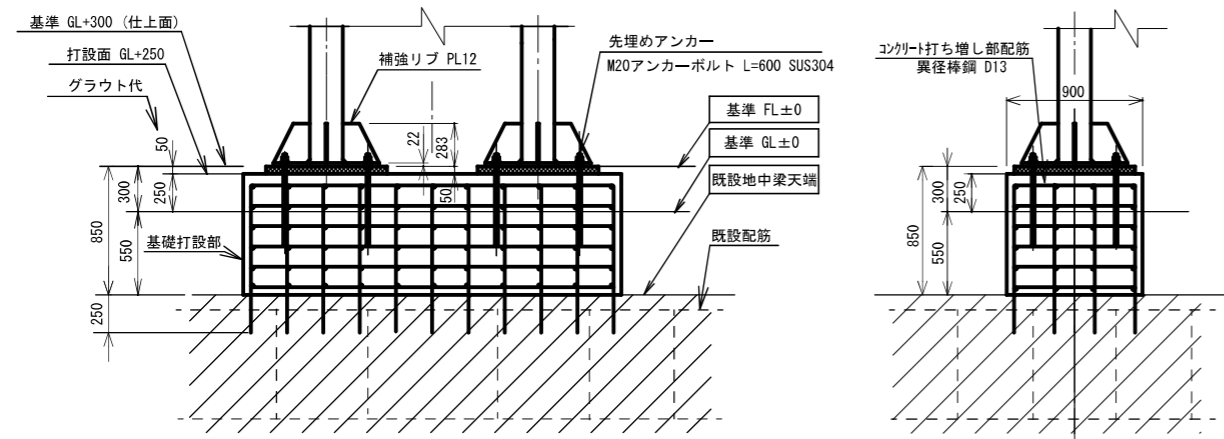
横須賀市環境部環境施設課	図番	6 / 7	図面名称	煙突入口部架台脚部図 (参考)		課長	主査	担当者
工事件名	南処理工場2号炉煙道補修工事		縮尺	1/100、1/50	作図	平成22年9月		



脚 A 基礎部詳細 S=1/50

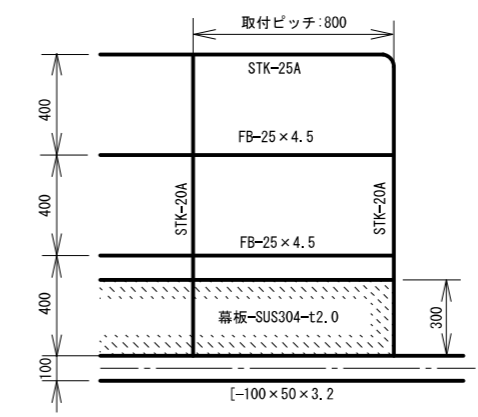
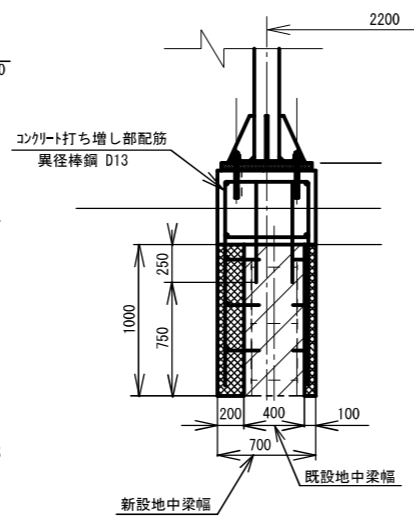


既設地中梁

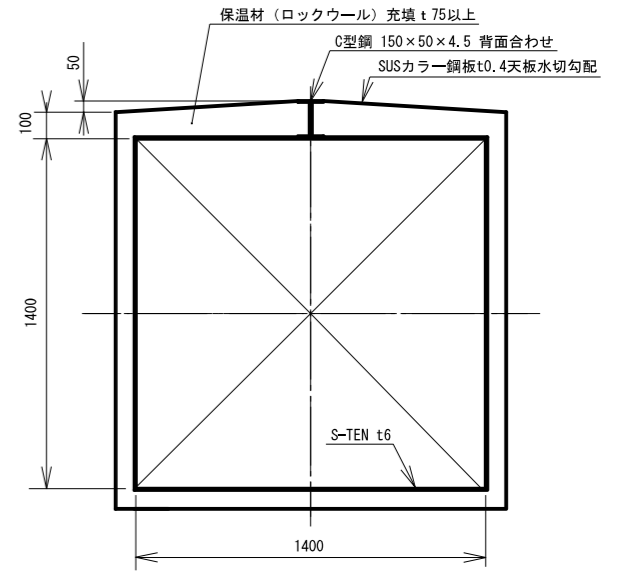


脚 B、C、D、E、F 基礎部詳細 S=1/50

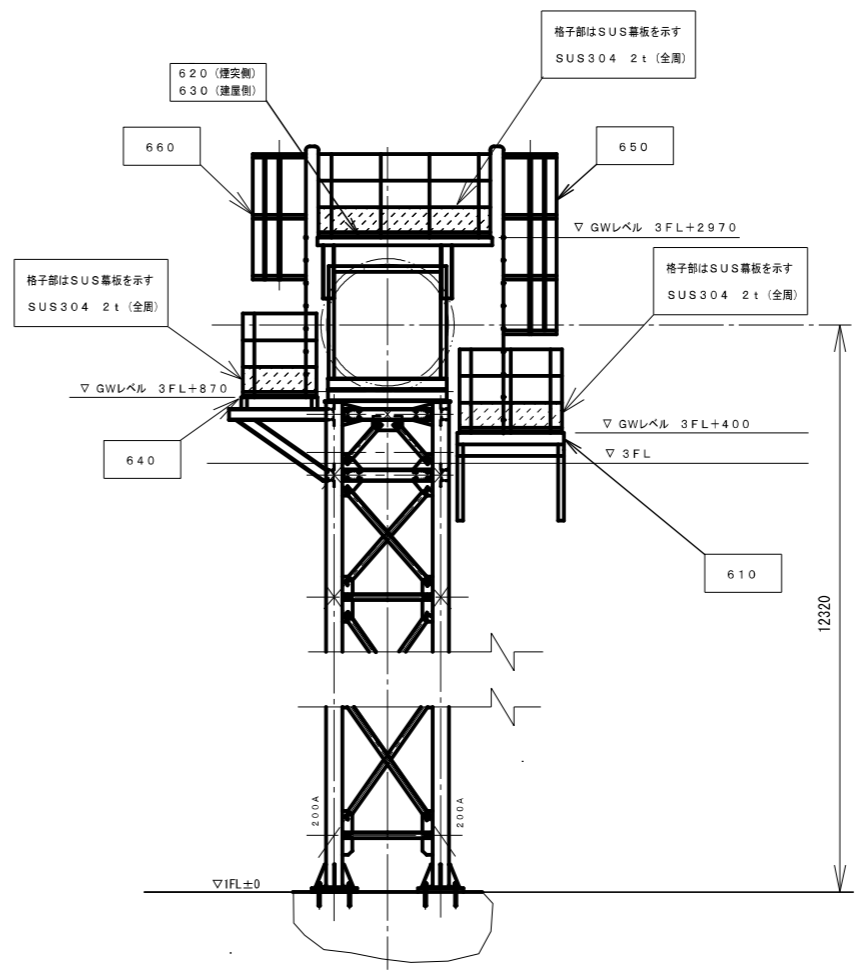
16



手摺詳細 S=1/30



ダクト断面図 S=1/30



B-B 矢視図 S=1/100

表 ガングウェイ一覧

記号	名称	数量	材質
610	ガングウェイ 3FL+400	1	SS400 SUS304
620	ガングウェイ 3FL+2820	1	SS400 SUS304
630	ガングウェイ 3FL+2820	1	SS400 SUS304
640	ガングウェイ 3FL+870	1	SS400 SUS304
650	梯子	1	SS400
660	梯子	1	SS400

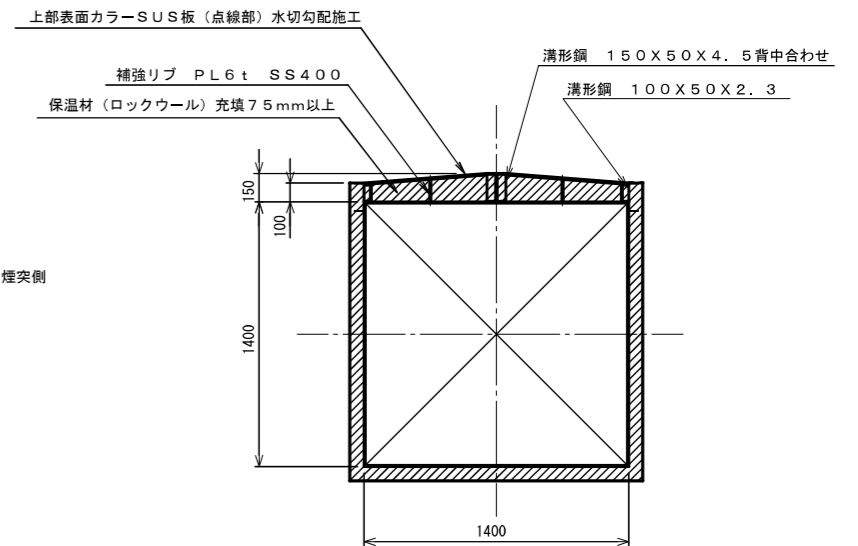
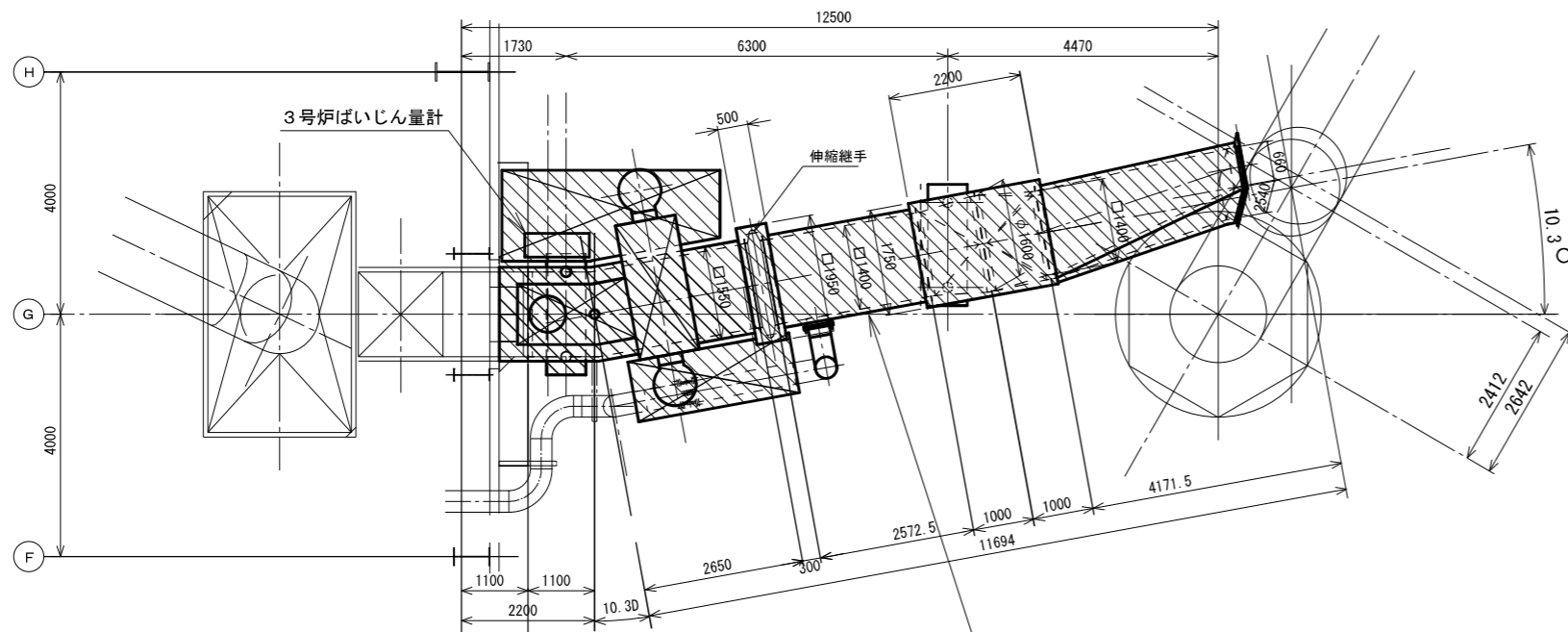
**煙道主要仕様**  
 材質・・・STEN-1  
 板厚・・・PL6  
 フランジ・・・L-75X75X6  
 補強リブ・・・FB-50X6  
 保温・・・ロックウール75mm  
 板金・・・シルバーカラーSUS板 t=0.4mm  
 ダクトサポート・・・別図参照

**点検用歩廊 (GW) 主要仕様**  
 材質・・・床板、幕板：SUS304、その他：SS400  
 ガングウェイ枠・・・L-150X75X6、5  
 ガングウェイリブ・・・FB50X6  
 板厚・・・chPL4t SUS304  
 手摺り・・・SS400 (STK)  
 手摺り下部幕板・・・SUS304 PL2t  
 ガングウェイ用ブラケット SS400  
 サル梯子・・・SS400 (標準)

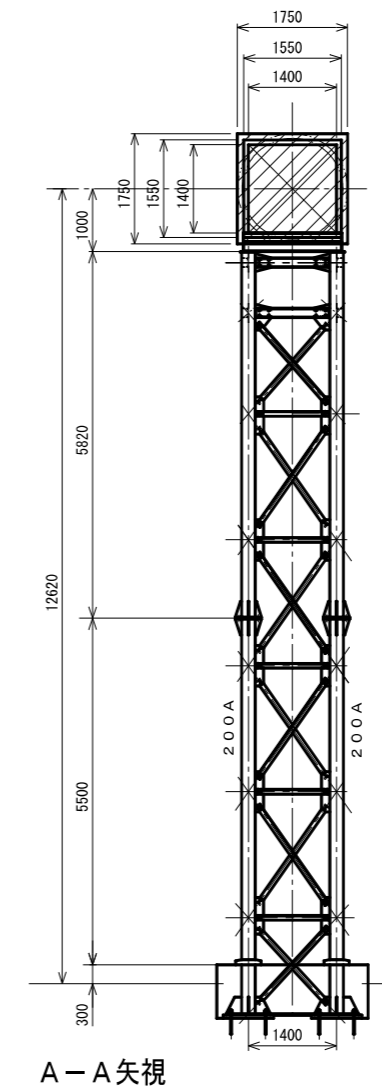
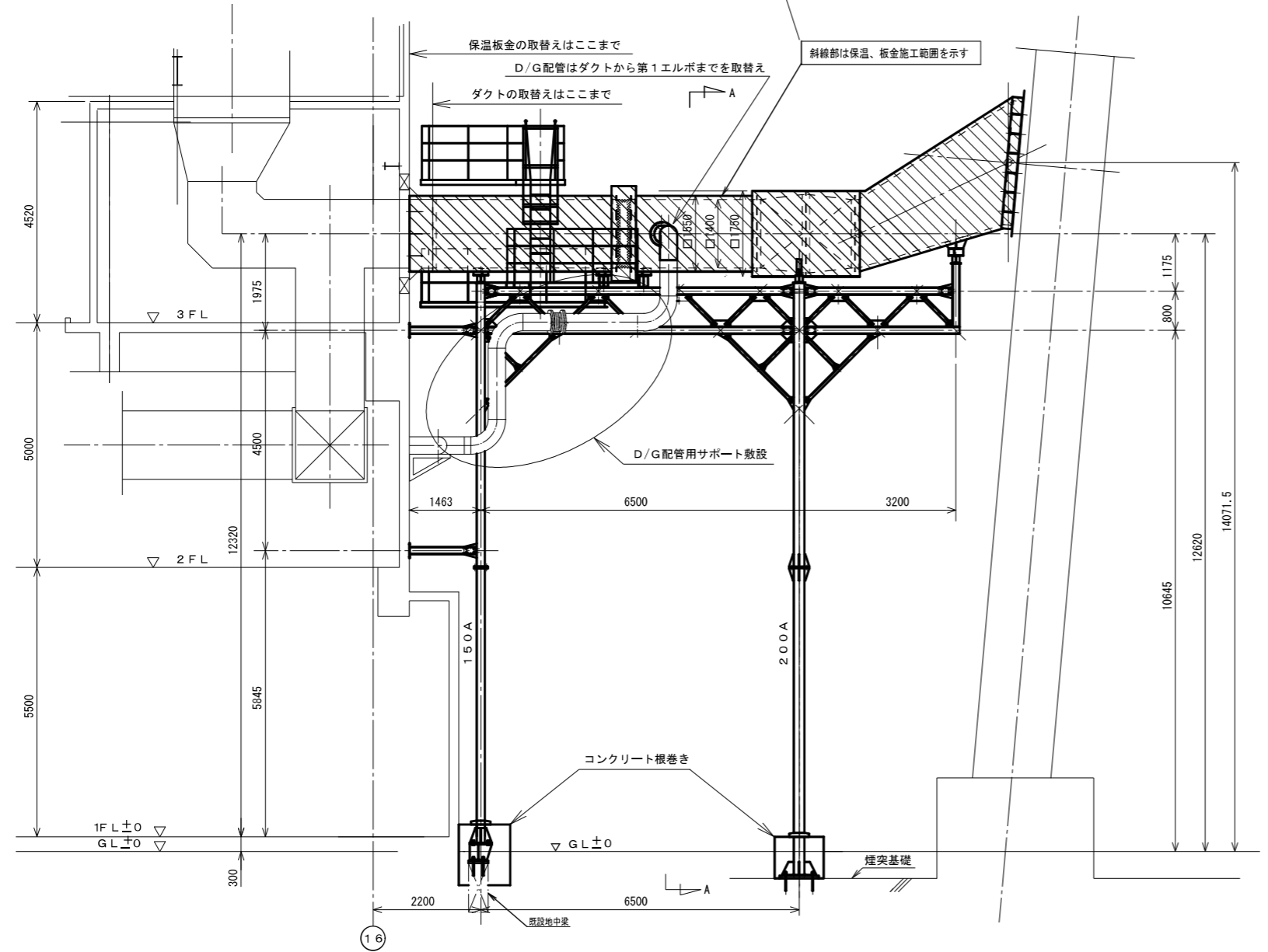
※ GW周りの排ガス分析用計測機器類 (籠・プローブ等) は、取付管台等も含め、ダクト・GWの撤去・新設に伴い適切に養生を行い、撤去し、再度取付・調整のこと。

※ 図中、太線部：—— ———— 及び斜線部：▨ を今回の施工 (取替え・補修) 範囲とする。

横須賀市環境部環境施設課	図番	7 / 7	図面名称	屋外 (煙突入口ガス) ダクト・ガングウェイ・脚基礎部詳細図 (参考)		課長	主査等	担当者
工事名	南処理工場 2号炉煙道補修工事		縮尺	1/30、1/50、1/100	作図	平成22年9月		



ダクト断面  
保温施工要領図  
S=1/40

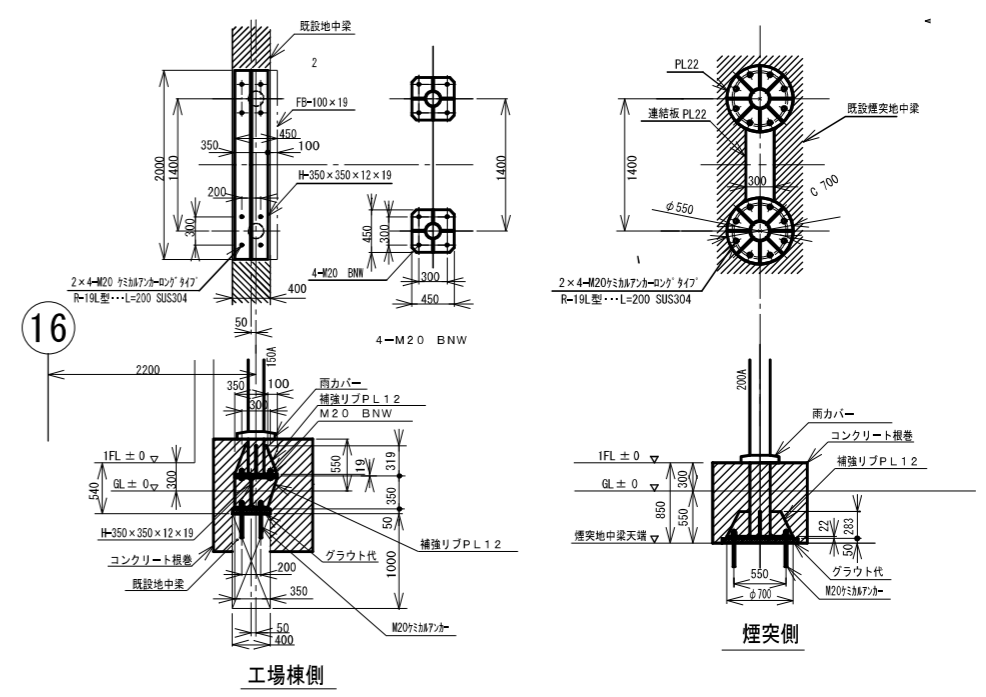
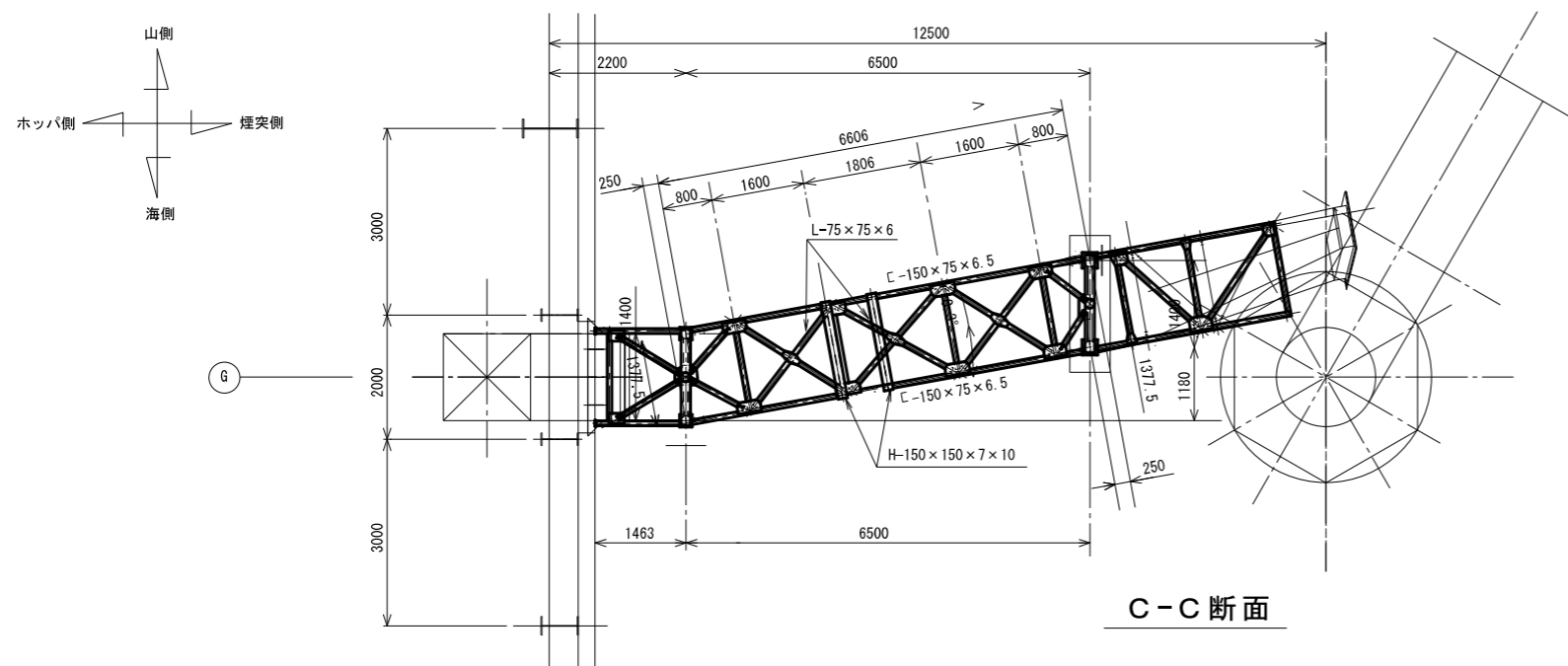


**煙道主要仕様**  
 材質・・・STEN-1  
 板厚・・・PL6  
 フランジ・・・L-75X75X6  
 補強リブ・・・FB-50X6  
 保温・・・ロックウール75mm  
 板金・・・シルバーカラー-SUS板 t=0.4mm  
 ダクトサポート・・・別図参照

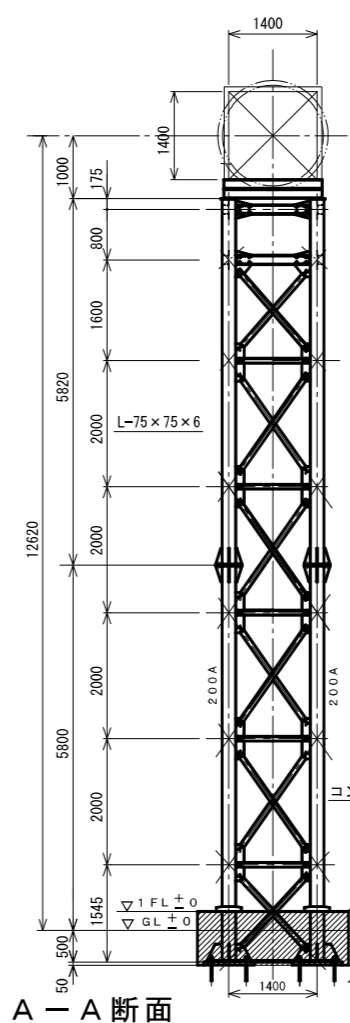
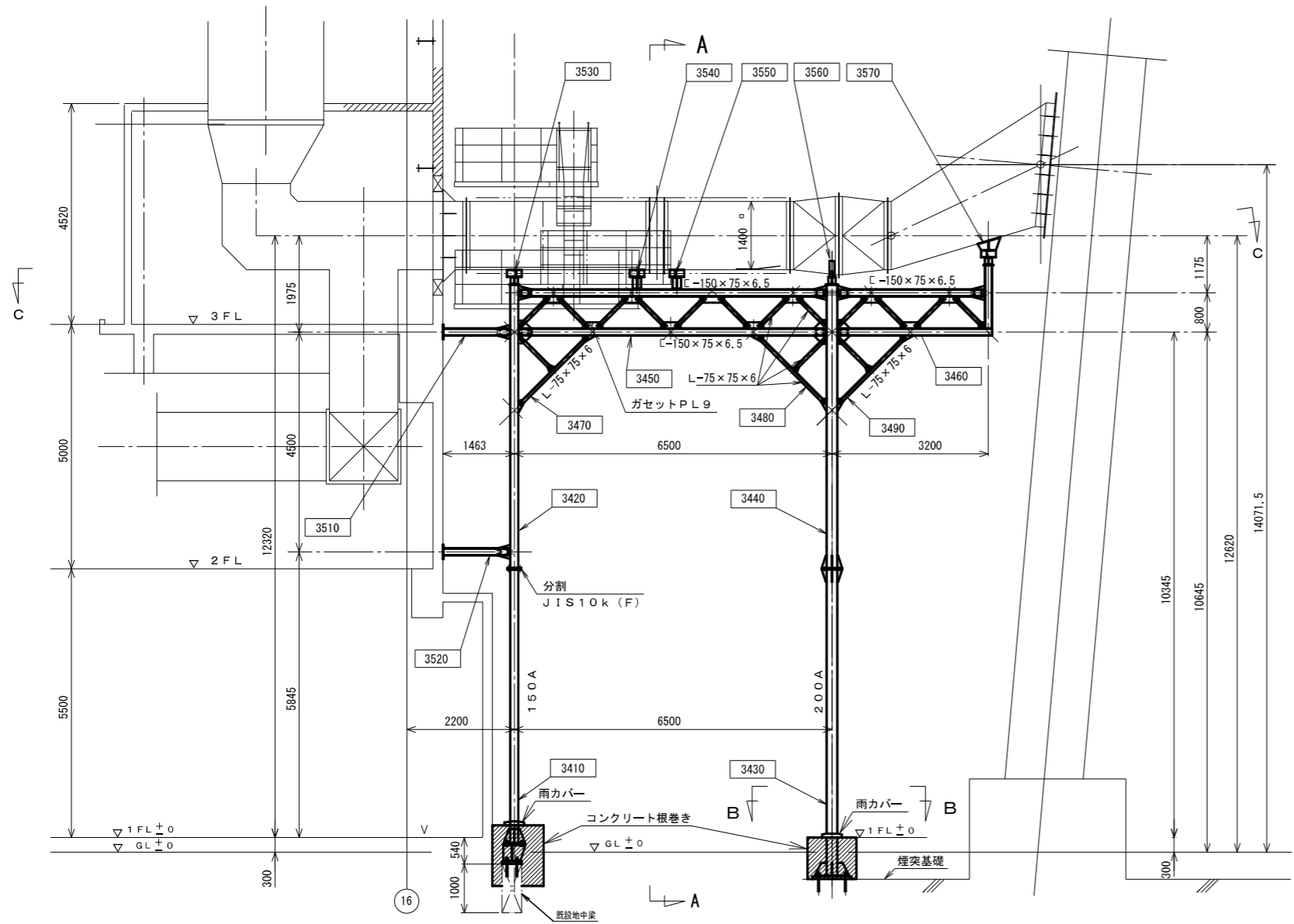
**点検用歩廊 (GW) 主要仕様**  
 材質・・・床板、幕板：SUS304、その他：SS400  
 ガングウェイ枠・・・[-150X75X6.5  
 ガングウェイリブ・・・FB50X6  
 板厚・・・chPL4t SUS304  
 手摺り・・・SS400 (STK)  
 手摺り下部幕板・・・SUS304 PL2t  
 ガングウェイ用ブラケット SS400  
 サル梯子・・・SS400 (標準)  
 ※ GW周りの排ガス分析用計測機器類 (盤・プローブ等) は、取付管台等も含め、ダクト・GWの撤去・新設に伴い適切に養生を行い、撤去し、再度据付・調整のこと。

※ 図中、太線部：——・----- 及び斜線部：▨を今回の施工 (取替え) 範囲とする。

横須賀市環境部環境施設課		図番	4 / 5	図面名称	屋外 (煙突入口ガス) ダクト図 (参考)		課長	主査等	担当者
工事名	南処理工場 3号炉煙道補修工事			縮尺	1/120 (1/40)	作図	平成20年12月		



架台基礎部詳細 (縮尺: なし)



塗装色 (シルバー相当色)

素地調整・ケレン、付着物除去
下塗り・・・変性エポキシ樹脂塗料 (ハイボン20ファイン)
中塗り・・・エポキシ樹脂塗料中塗り (ハイボン30ファイン中塗り)
上塗り・・・ポリウレタン樹脂塗料上塗り (ハイボン50ファインフレッシュ)

架台表面処理

材質・・・SS400
架台・・・溶融亜鉛メッキ (MFZn8C)
ハイテンションボルト・・・(溶融亜鉛メッキ高力ボルト) M16
基礎ボルト・・・(M20) SUS304

照号	名称	数量	材質	記号
3570	サドル	1式	SS400	C-150x75x6.5 PL9
3560	サドル	1式	SS400	PL6 PL9
3550	サドル	1式	SS400	H-244x175x7x11 PL6
3540	サドル	1式	SS400	C-150x75x6.5 PL6
3530	サドル	1式	SS400	H-150x75x6.5
3520	サポート (L, R)	各1	SS400	H-150x75x6.5 PL9
3510	サポート (L, R)	各1	SS400	H-150x75x6.5 PL9
3490	ブレース (L, R)	各1	SS400	L-75x75x6 PL9
3480	ブレース (L, R)	各1	SS400	L-75x75x6 PL9
3470	ブレース (L, R)	各1	SS400	L-75x75x6 PL9
3460	ラック	1	SS400	L-150x75x6.5 PL9
3450	ラック	1	SS400	L-75x75x6 PL9
3440	柱 (上部)	1	SS400	200A JIS10KF 200A STK400
3430	柱 (下部)	1	SS400	200A JIS10KF 200A STK400
3420	柱 (上部)	1	SS400	150A JIS10KF 150A SGP
3410	柱 (下部)	1	SS400	150A JIS10KF 150A SGP

※ 図中、太線部を今回の施工範囲とする。  
 ※ D/G排気管は省略したが、支持金物施工のこと。

横須賀市環境部環境施設課	図番	5 / 5	図面名称	屋外架台部組立図 (参考)			課長	主査等	担当者
工事名	南処理工場3号炉煙道補修工事		縮尺	1 / 120 ( - )	作図	平成20年11月			