

南処理工場煙突部ほか解体工事

05 S55 工場棟その他新設工事 設計図

下表は材料及び製品メーカーの程度を示すものとする

工事の実施にあたっては同等又は同等以上のものを採用のこと

| 番 | 項目 | 規格 | 材料及製品メーカー | 番 | 項目 | 規格 | 材料及製品メーカー | 番 | 項目 | 規格 | 材料及製品メーカー |
|---|-------------------------------|-----------------|---|---|------------|---------------|---|---|----------|----------------------------|--|
| ④ | 杭 | 高強度PC杭 | 久保田コンクリート工業 大同コンクリート工業 日本コンクリート工業 | ⑫ | アルミニウム製建具 | | 三協アルミニウム工業KK、不二サッシKK | ⑮ | シーリング | | KK ABC商会、住友スリーエム 横浜ゴムKK |
| ⑦ | 鉄骨工事 | | 東京鉄骨 松尾橋梁 三菱重工 | | 鋼製建具 | | 三井軽金属加工、三和シャッター工業KK 不二サッシKK | | ノンスリップ | | アトラス産業KK ナカ工業KK「ハイステップ」STM30 |
| | 鋼材 | | 川崎製鉄 新日本製鉄 日本鋼管 | | 鋼製軽建具 | | 日軽アルミ 不二サッシKK 三協アルミニウム工業KK 日米プラインド工業KK | | カーテンレール | | トーソーKK、KKヨコタ、エスエム工業KK KKタイテン |
| ⑧ | 高カボルト ALCパネル | 特殊型 JISA5416 | 日本カボルト工業KK「R100」、日鉄ボルトKK「TC60」、住友金属工業KK「S100」 旭化成工業KK「ヘーベル」、小野田ALCKK「マグロック」 シボレックスKK「シボレックス」 イトンKK | | 鋼製窓シャッター | | 三和シャッター工業KK、KK日本シャッター製作所 鈴木シャッターKK | | 天井裏検口 | アルミニウム製 | ナカ工業KK、KKマンテン 大建工業 奥村重兵衛KK |
| ⑨ | アスファルト防水 | | 東亜アスファルト事業協同組合(田島ルーフィングKK) 日本アスファルト防水工業協同組合(日新工業KK) | | 石硝子 | | 旭硝子KK、日本板硝子KK セントラル硝子KK | | 黒板 | JIS規格品 | 青井黒板製作所 |
| | 合金鋼板 防水 | JISA6008 | 鋼結合成化学KK「ベルシート」、日新工業KK「NPシート2号」 三星ベルトKK「ネオルーフィングE」、東京トヨコム「トヨシート」 | | 建具金物 | | KKニッカナ、KKコーン、昭和ロックKK 日本ドアチェック製鐵KK、帝金KK | | 壁名札 | アクリライト製 | KK協和製作所 大建プラスチックKK |
| | 塗布防水 止水板 | | 茶谷産業KK「セリ」-LD5」、パンテックスジャパン アロン化成KK、積水化学工業KK | ⑬ | 塗料 | | 東亜ペイントKK、大日本塗料KK 日本ペイントKK、ロックペイントKK | | 暗幕カーテン | | 川島織物「フラインガー504」 住江織物、内外織物 KKトシキインテリア「サンシャットカーテン」 |
| ⑩ | タイルA.B.C.D | JISA5209 | 伊奈製陶KK、岩尾磁器工業KK、沢陶KK | ⑭ | 長尺ビニールシート | | 昭和セラミヤ化学KK、KKABC商会 ロンシール工業KK、田島応用化学KK 東洋リリウムKK、日新工業KK 田島応用化学KK、東洋リリウムKK、日新工業KK | | フラインド | アルミニウム製 JISA4801 | 佐々木フラインド工業KK 立川フラインド工業KK 日米フラインド工業KK |
| ⑬ | 折版屋根 | | 三晃金属工業KK、大副建材工業KK | | ビニールクロス | | 光建産業KK「ルノン」(カラーバリエーション60) KKサンケツ「サンテッククロス」、KK松島「SMクロス」 サイコーKK「サイコークロス」、川島「サンテッククロス」 | | 暗写スクリーン | アルミニウム製 2400×1800H | 青井黒板製作所 |
| | ルーフドレイン | | 伊藤鉄工KK、オー機材KK、福西精物KK 長谷川鋳造KK、小林鋳造KK | | フリーアクセスフロア | | 日本アスベストKK | | グレーチング | | KKダイクレ、神鋼建材、第一磚材 |
| ⑭ | 軽量鉄骨下地 | | 奥村重兵衛KK、近藤金属工業KK 日本建工KK、KKマンテン、大建工業KK | | 塗床A | エポキシ樹脂 塗床 | KKABC商会「ケミクリートE」 | | 垂れ吊り照明器具 | | タカラスタンダードKK「P型」 KKナスタニス製作所 サンクレーフ工業KK |
| | 換気モーター | | 内川建機 スカモーター 坂本商会 VCL型 1200タイプ、オリエンタルモタル | | ポリアクリル | | KKABC商会「ウォールコートアクリル」、ポントイルKK 大日本塗料 ポントイル工業 | | 吹付A | アクリル樹脂 エポキシ樹脂 吹付タイル用 | KKABC商会「ウォールコートアクリル」、ポントイルKK 大日本塗料 ポントイル工業 |
| | アルミ窓木 | | KKABC商会 田島ルーフィング | | タタチ | サンドイッチ タイプ | 旭ケウKK「スタイロ壁」 鐘淵化学工業KK「カネーロ壁」 積水化成工業KK「セキスイホーム壁」 | | 吹付B | 岩綿吹付(露式) ②-25 | 朝日石綿工業KK、新日本製鉄化学工業KK 日本アスベストKK、KKJ7、日本セメントKK |
| | エキスパンション ジョイント 着色アルミパネル | | 日本アルミニウム工業KK「SO-I、R-II型」 奥村重兵衛KK、近藤金属工業、不二サッシ | | 岩綿吸音板 | | 日東紡績KK「ミラートン」 松下電工KK「ナショナルロック」 大建工業KK「タイロートン」 | | 吹付C | 着色吹付 ②-9 | KKABC商会「ミクライト」 |

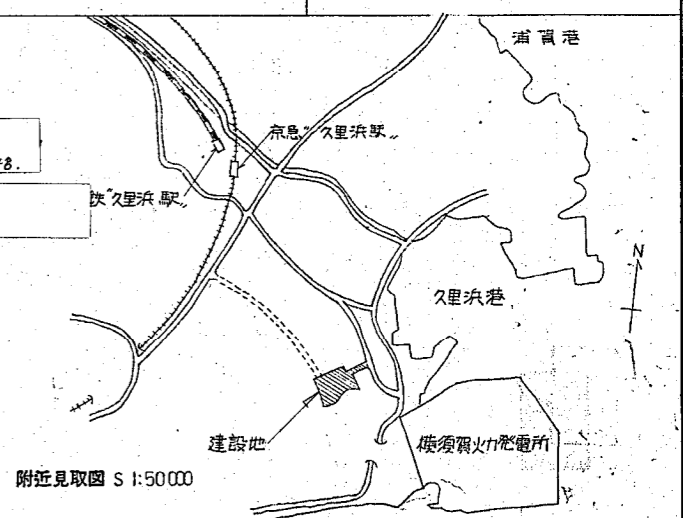
| 建築概要 | |
|------|--------------------------|
| 工事名称 | (仮称) 南部清掃工場 工場棟その他新築等工事 |
| 建築位置 | 横須賀市神明町2187番地ほか |
| 用途地域 | 工業地域 |
| 敷地面積 | 30,424.49 M ² |
| 建築面積 | 7,102.18 M ² |
| 延床面積 | 18,718.82 M ² |

| | 工場棟 | 計量器室 | 洗車場 | 進入退出路 | 煙突 |
|-------|-------------------------------|-----------------------|-----------------------|--|-------------------------------|
| 構造 | SRC造 RC造 S造 | S造 | S造 | RC造 | RC造 |
| | 地下1階 地上5階 塔屋1階 | 地上1階 | 地上1階 | — | — |
| 軒高 | GL+30 ^M 150 | GL+4 ^M 500 | GL+4 ^M 500 | — | — |
| 最高高さ | GL+31 ^M 000 | GL+4 ^M 700 | GL+4 ^M 700 | GL+6 ^M 400 | GL+6 ^M 000まで本工事に含む |
| 基礎 | 独立基礎及ベタ基礎(場所打ち杭) | 独立基礎(高強度PC杭) | 独立基礎(高強度PC杭) | 独立基礎(高強度PC杭) | ベタ基礎(場所打ち杭) |
| 屋根 | ALC版+125シート防水 | 全左 | アスベスト鍍金板厚板+0.8 | — | — |
| 出入口 | スチールドア FP | スチールドア FP | — | — | スチールドア FP |
| 窓、ガラス | 着色アルミサッシ、アルミガラス | 着色アルミサッシ | — | — | — |
| 内部仕上 | 室内仕上表に依る | 詳細図に依る | 全左 | — | コンクリート打放し |
| 外部仕上 | コンクリート打放し(A)の上吹付(A)、ALC版の上吹付A | 着色アルミパネルA | コンクリート化粧打(A)吹付(A) | コンクリート打放しVP、コンクリート打放し(B)吹付(A)、(B)吹付(A) | コンクリート打放しLVP |

| | | | | | |
|--------|-------------------------|-----------------------|----------------------|--------------------|----------------------|
| 設計GL | FH 16 ^M | | | | |
| 建築面積 | 6,167.96 M ² | | 84.42 M ² | 108 M ² | 741.8 M ² |
| 床面積 | 地下1階 | 地上1階 | — | — | — |
| | 906.10 M ² | 46.24 M ² | — | — | — |
| | 1,880.70 | 888.10 | — | — | — |
| 1階 | 4,867.15 | — | 26.04 M ² | 27 M ² | — |
| 2階 | 3,877.03 | — | — | — | — |
| 3階 | 3,343.58 | — | — | — | — |
| 4階 | 1,906.89 | — | — | — | — |
| 5階 | 733.67 | — | — | — | — |
| C/Gレベル | 130.45 | — | — | — | — |
| 塔屋 | 85.87 | — | — | — | — |
| | 1,773.44 M ² | 934.34 M ² | 2604 M ² | 27 M ² | — |

$$1773.44 + 26.04 \times 27 = 1784.48$$

面積の差、この中法



附近見取図 S 1:50000

| 階 | 室名 | 部位 | 床 (基準No. F-) | | | | 巾木 (No. WF-) | | | | 壁 (No. W-) | | | | 柱型 | 梁型 | 廻縁 (No. CW-) | | | | 天井 (No. C-) | | | | その他 | | 摘要 | | | | | | | | | |
|-----------------------------|----------|------|--------------|----------|----------|----------|------------------|----------|----------|-----------|------------|---------|----------|----------|----------|----------|--------------|----------|---------|--------------|-------------|-----------|--------|---------|----------|--------|----------|----------|----------|------------------|------------------|-------------------|--|--|--|--|
| | | | F23 | F25 | F202 | | WF1 | WF15 | W17 | W26 | W36 | W14 | | | | | | | CW5 | | | | C19 | C32 | C9 | | | | | | | | | | | |
| | | 仕上 | モルタル ① | ビニル ② | タイル ③ | その他 ④ | 巾木高 モルタル ① | ビニル ② | その他 ③ | モルタル ④ | 吹付 ⑤ | 布貼 ⑥ | 打放し ⑦ | タイル ⑧ | その他 ⑨ | 壁仕上 ⑩ | 天井下地 ⑪ | 金属製 ⑫ | 木製 ⑬ | プラスチック製 ⑭ | その他 ⑮ | 天井下地 ⑯ | 石 ⑰ | 岩盤 ⑱ | 打放し ⑲ | 石 ⑳ | その他 ㉑ | その他 ㉒ | 室名札 ㉓ | カーテン ボック ㉔ | 本工事 造り付造作・その他 | 別途工事 設備・家具・その他 | | | | |
| 5階 | 高架タンク室 | スラブ下 | ① | LC | T60 | | 100 | ○ | | | | | | | | | | | | | | | | | | | | | | | | | | | | |
| | 便所 4 | 2400 | | | ② | LC | T60 | | | | Ⓐ | | | | | | | | | | | | | | | | | | | | | | | | | |
| クリーン カテゴリー レベル 14F | エレベータ機械室 | スラブ下 | ① | LC | T70 | | 100 | ○ | | | | | | | | | | | | | | | | | | | | | | | | | | | | |
| | | | | | | | | | | | | | | | | | | | | | | | | | | | | | | | | | | | | |
| 風雨 | ホール | 2500 | | ○ | | | 100 | ○ | | ⒶEP | | | | | | | | | | | | | | | | | | | | | | | | | | |
| | エレベータ機械室 | スラブ下 | ① | LC | T70 | | 100 | ○ | | | | | | | | | | | | | | | | | | | | | | | | | | | | |
| 共通 | 階段 A | | | ○ | | | | | | ⒶEP | | | | | | | | | | | | | | | | | | | | | | | | | | |
| | 階段 B | | | ○ | | | | | | ⒶEP | | | | | | | | | | | | | | | | | | | | | | | | | | |
| | 階段 C | | | ○ | | | | | | ⒶEP | | | | | | | | | | | | | | | | | | | | | | | | | | |
| | 階段 D | | | ○ | | | | | | ⒶEP | | | | | | | | | | | | | | | | | | | | | | | | | | |

塗装略語

SOP 合成樹脂塗料
FC フタル酸樹脂系ペイント
VE 有機亜鉛系防腐ペイント
EP 樹脂系エポキシ樹脂系ペイント
AEP 合成樹脂系エポキシ樹脂系ペイント
OS オイルステイン
OSV オイルステインニス
OL クリアラック
LE ラッカーエポキシ
UD ポリウレタン樹脂系クリアー

材料略語

TB テラゾブロック
MP モルタル
DP ドロマイトプラスター
SP 石こうプラスター
AT アスファルトタイル
VHT ビニルアスベストタイル
VT ビニルタイル
RT ゴムタイル
LS 長尺シート
VH ビニル巾木
WH 巾木

A 防水 アスファルト防水
M 防水 モルタル防水
V 防水 合成樹脂防水
S 防水 シート防水
PW 巻紙
PB 石こうボード
HR 硬質セメント
AB 石膏板
MB 木毛セメント板
FS フレキシブル板

ATX 吸音ボックス
GAD 吸音吸音板
S 鉄骨梁
LOS 軽量鉄骨
AL アルミニウム
SS ステンレススチール
WB ホワイトブロンズ
O コンクリート
BR 真鍮
W 木

LO 軽量コンクリート
RB 鉄筋コンクリート
CG コンクリートブロック
ALO 高圧高気養生気泡コンクリート
B 煉瓦

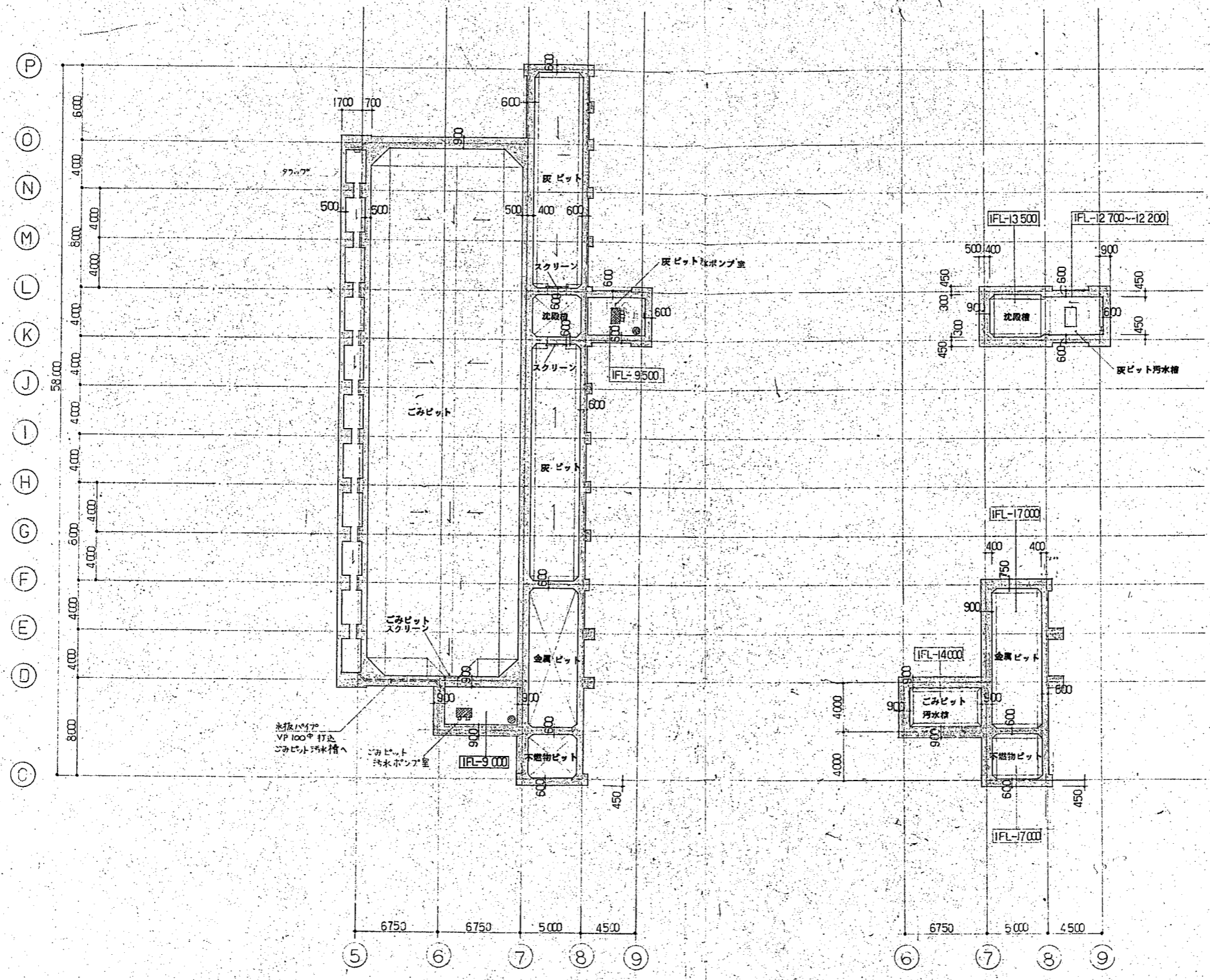
法定防火材認定番号 (通則認定抜粋)

●不燃材料
【第101号】 石膏スレート
【第102号】 化粧石膏スレート
【第1011号】 石こうボード(212)
【第1021号】 ロックウール吸音板
【第1022号】 吹付ロックウール(210以上)
【第1041号】 着色亜鉛板
●難燃材料
【第2001号、第2004号】 石こうボード(20)
【第2002号、第2005号】 石こう化粧ボード(20)

●難燃材料
【第2003号、第2006号】 石こう吸音ボード(20)
【第20011号】 木毛セメント板
●難燃材料
【第3001号】 石こう化粧ボード(207)
【第3002号】 石こう化粧ボード(207)
【第3011号】 鉄板
●難燃材料
【第4001号】 塗料
【第4003号】 無機質砂壁塗料
【第4004号】 有機質砂壁塗料

特記事項

注: 1. ○印記入に当たっては、7%の量程を使用して記入。
2. モルタル M(防水) ①-④まで、(固) ①-④まで、(固) ①-④まで。
3. ○印内欄には仕上塗料略語を記入。 ①-E P 塗装仕上
4. ○モルタル防水 (M防水) ①-④まで、①-④まで。

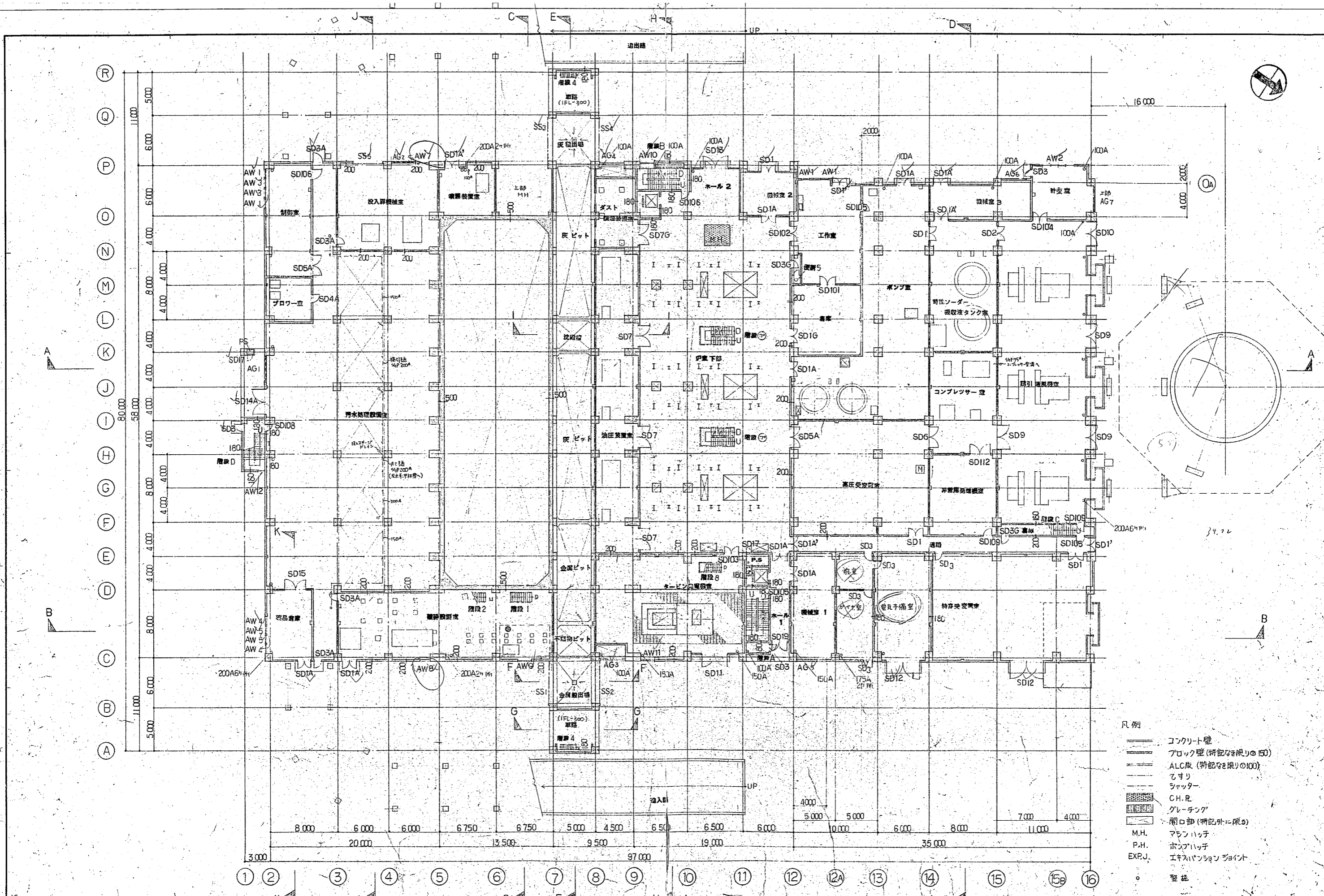


IFL-10 000 平面図

IFL-12 500 平面図

断記なし限り壁厚150

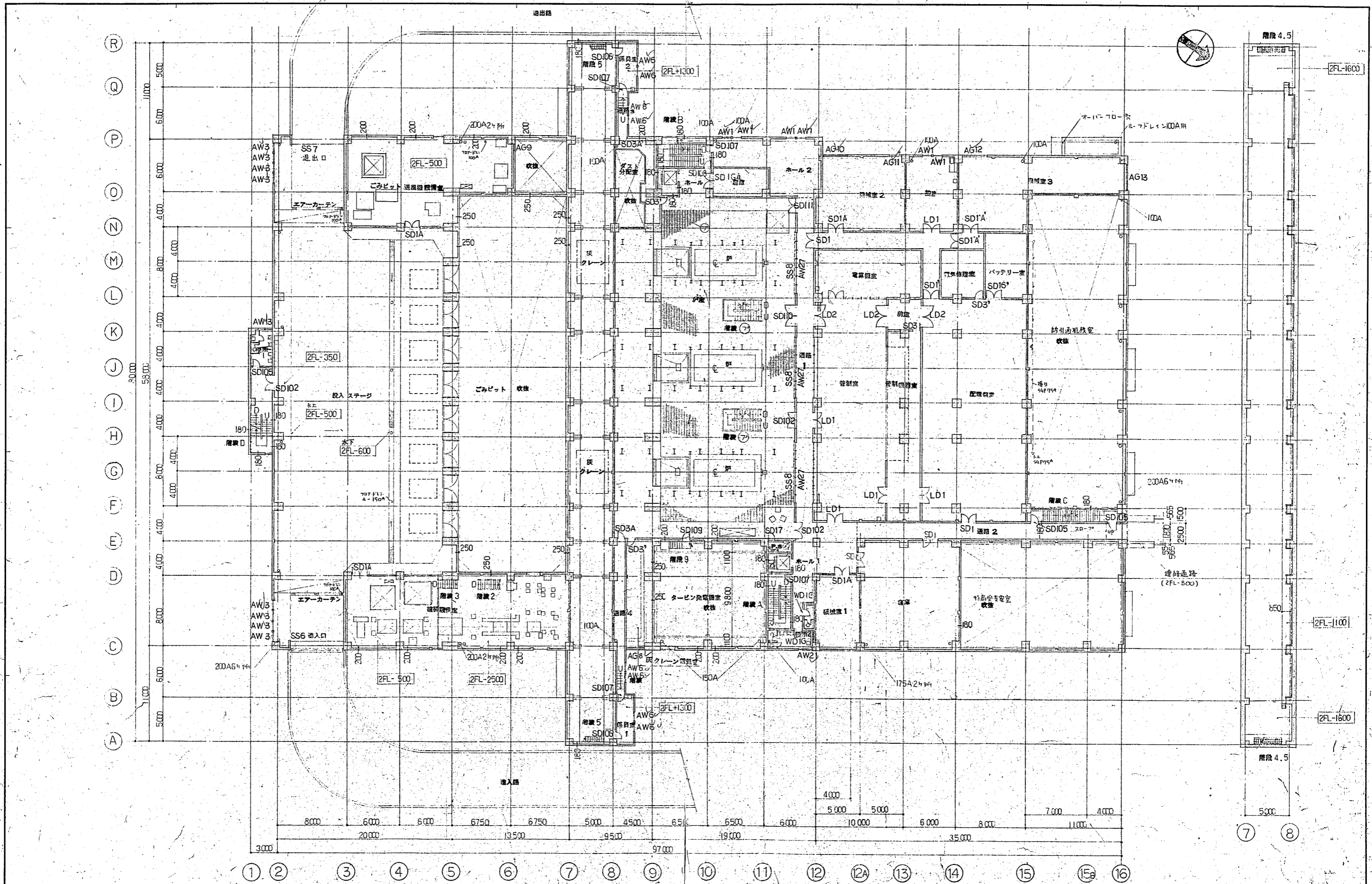
| | | |
|----------------------|------------------------|----|
| PROJ. NO. 0-80-79 | (仮称) 南部清掃工場 工場棟その他新築工事 | 急座 |
| DATE 1980-10 | 工場棟 地階 ビット 平面図 | 7 |
| SCALE 1:200 | | |



- 凡例
- コンクリート壁
 - ブロック壁 (特記なき限りφ150)
 - ALC版 (特記なき限りφ100)
 - びすり
 - シャッター
 - CH.R
 - グレーチング
 - 開口部 (特記外に限る)
 - M.H. マランハッチ
 - P.H. ポンプハッチ
 - EXP.J. エキスパンションジョイント
 - 聖柱

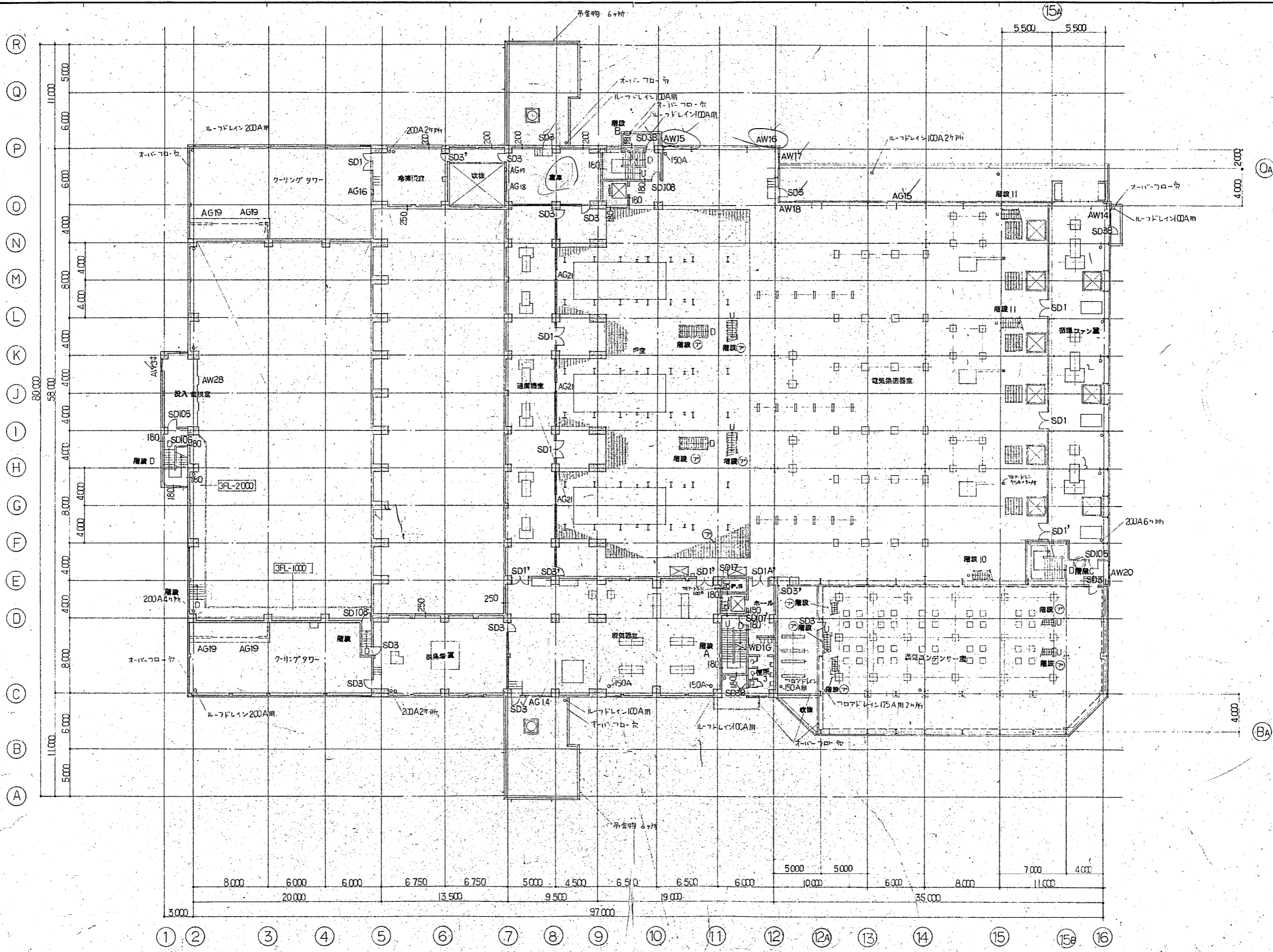
特記なき限り壁厚は150

| | | | |
|-------------|---------|-------------------------|----|
| PROJ. NO. | 0-80-79 | (仮称) 南部清掃工場 工場棟その他の築等工事 | 巻数 |
| DATE | 1980-10 | 工場棟 1階 平面図 | 9 |
| SCALE 1:200 | | | |



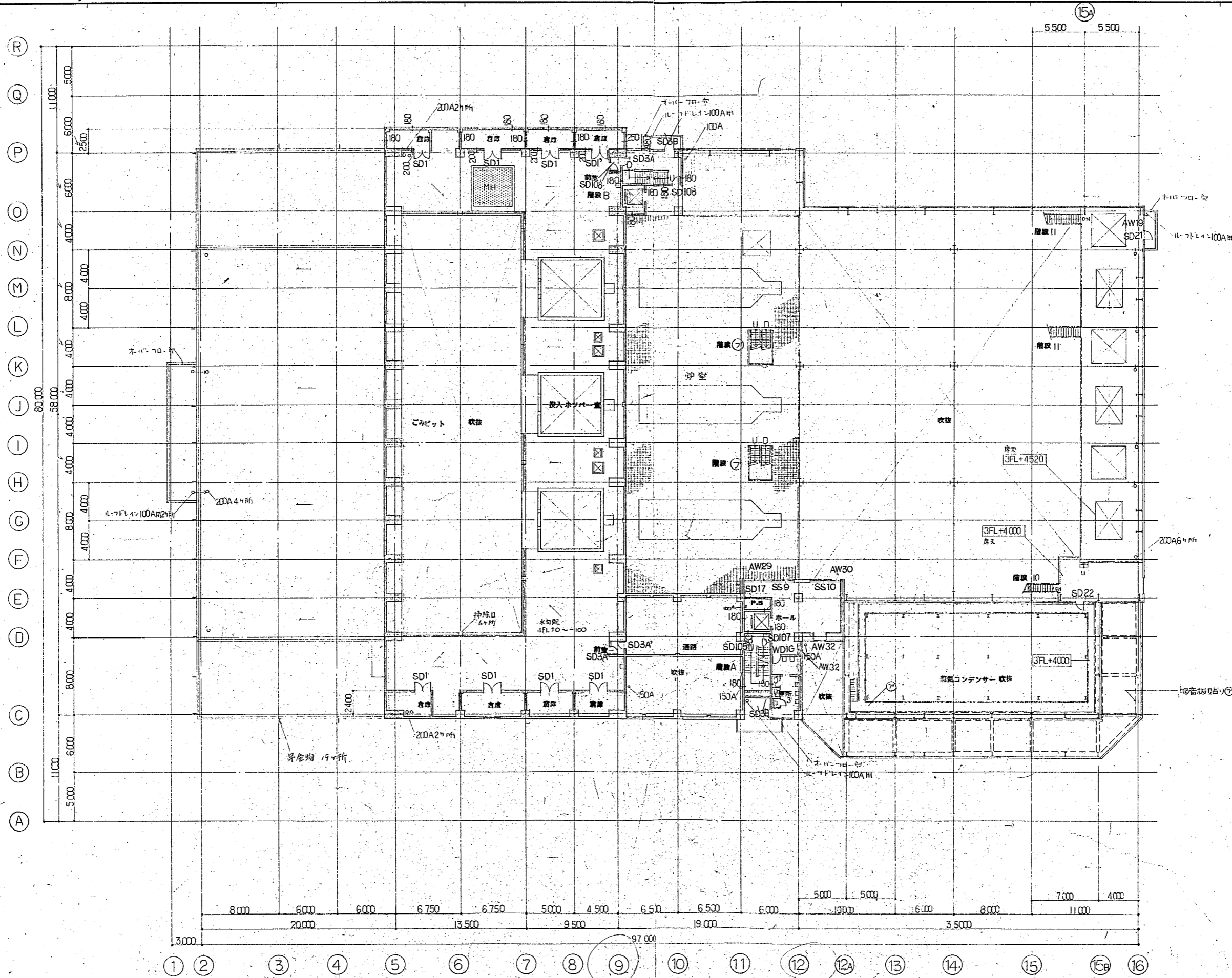
階記なし限り壁厚は150

| | | |
|---------------------|-------------------------|-------------|
| PROJ NO. 0-80-79 | (仮称) 南部清掃工場 工場棟その他附属等工事 | 巻数 10 |
| DATE 1980-10 | 工務部 2階 平面図 | SCALE 1:200 |

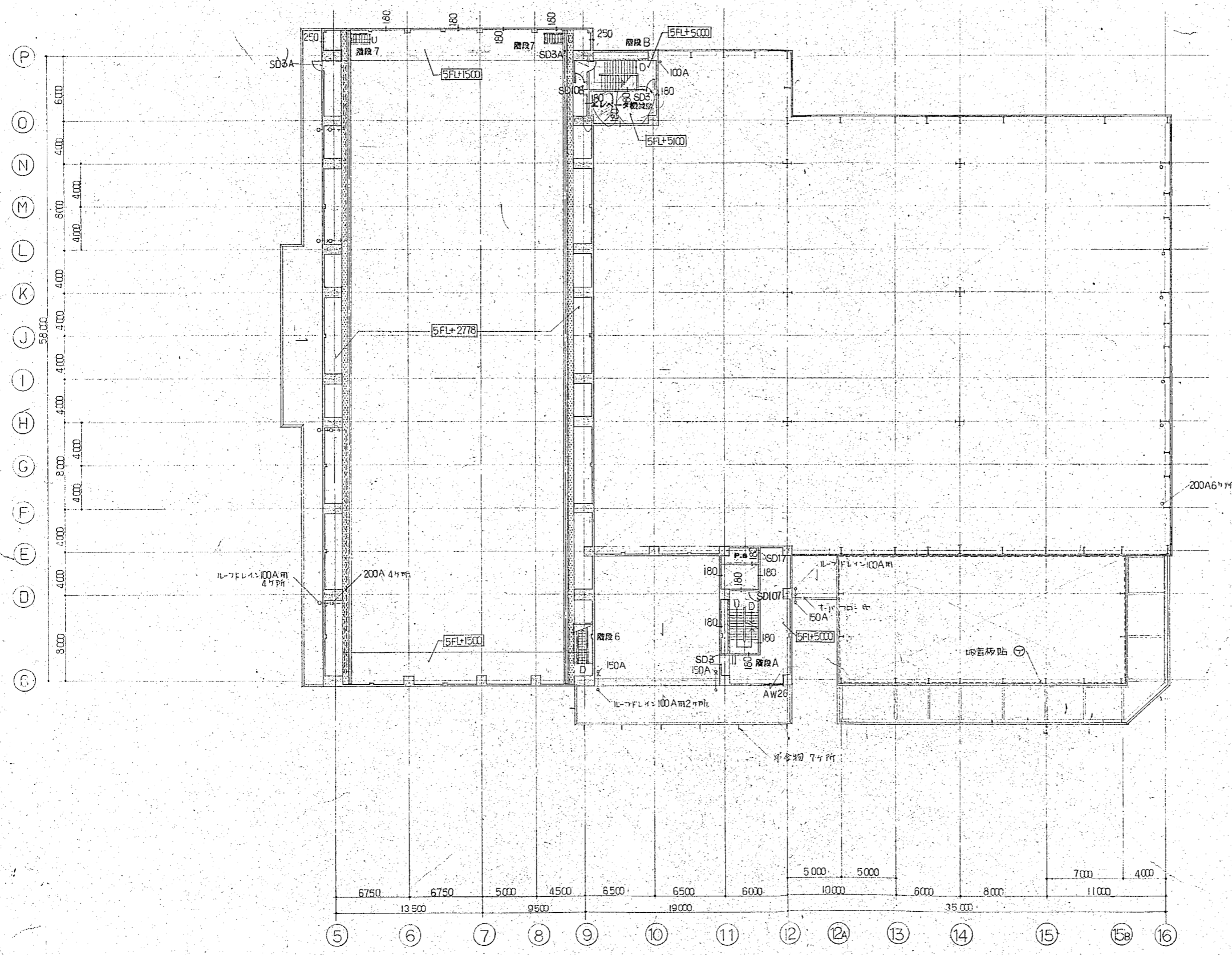


特記なき限り壁厚は150

| | | | |
|-----------|----------|------------------------|-------------|
| PROJ. NO. | 0-80-79 | (仮称) 南部清掃工場 工場棟その他附属工事 | 総匠 |
| DATE | 1980-10- | 工場棟 | 11 |
| | | 3階 平面図 | SCALE 1:200 |

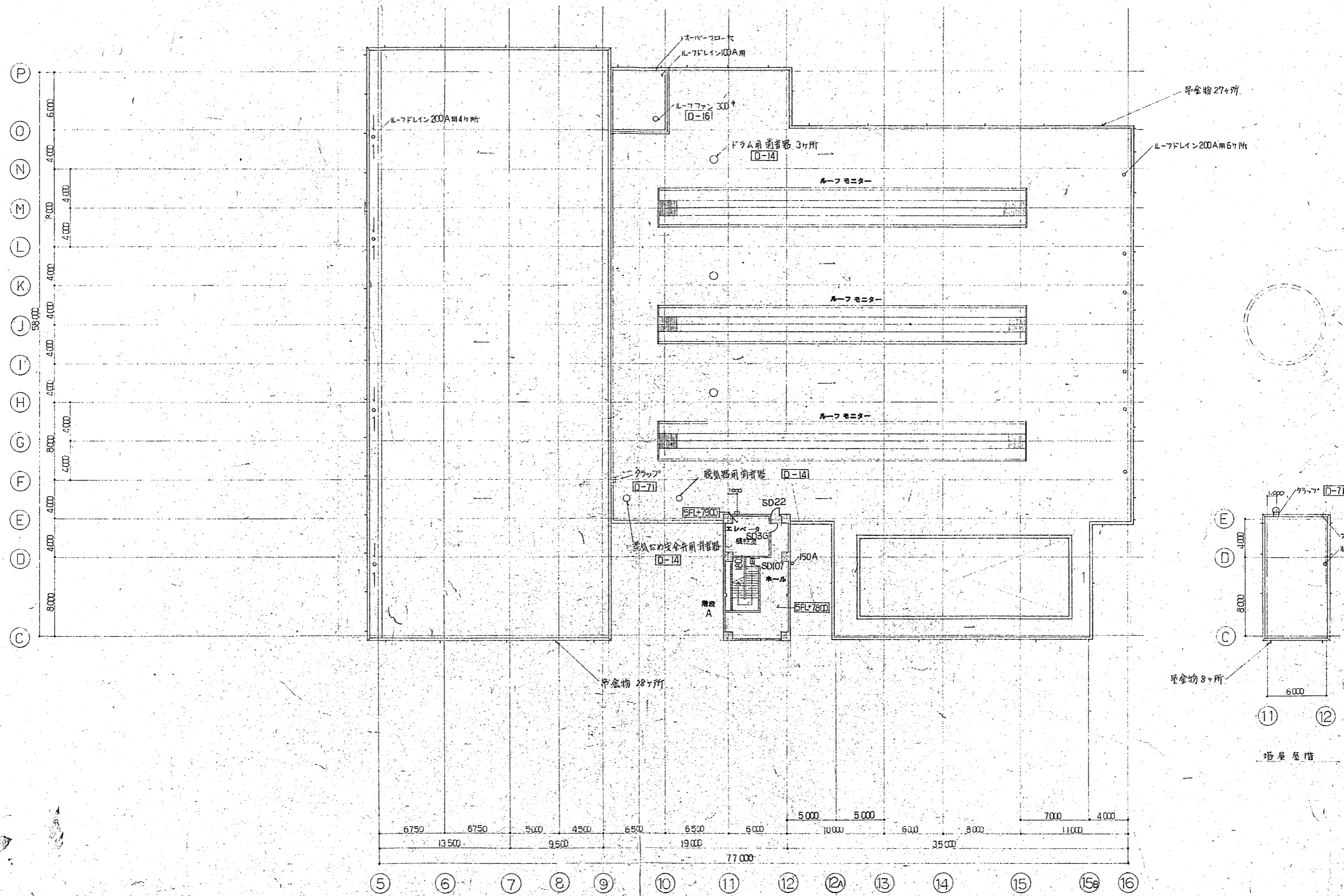


| | | |
|----------------------|-------------------------|----|
| PROJ. NO. 0-80-79 | (仮称) 南部清掃工場 工場棟その他新築等工事 | 図面 |
| DATE 1980-10 | 工種 4階 平面図 | 12 |
| SCALE 1:200 | | |



特記なき限り壁厚は 150

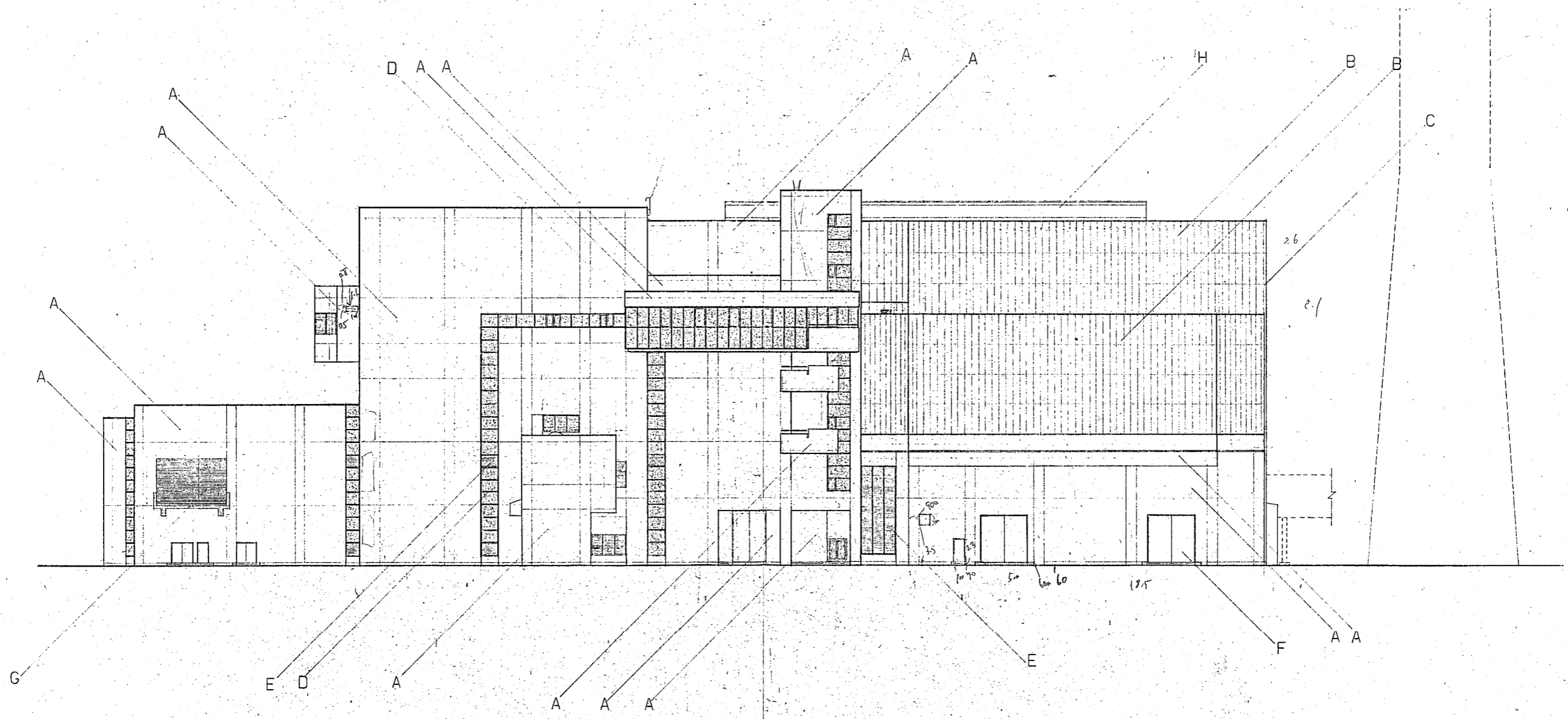
| | | |
|----------------------|-------------------------|----|
| PROJ. NO. 0-80-79 | (仮称) 南部清掃工場 工場棟その他新築等工事 | 意匠 |
| DATE 1980-10 | 工種 クレーンガーダーレベル平面図 | 14 |
| SCALE 1:200 | | |

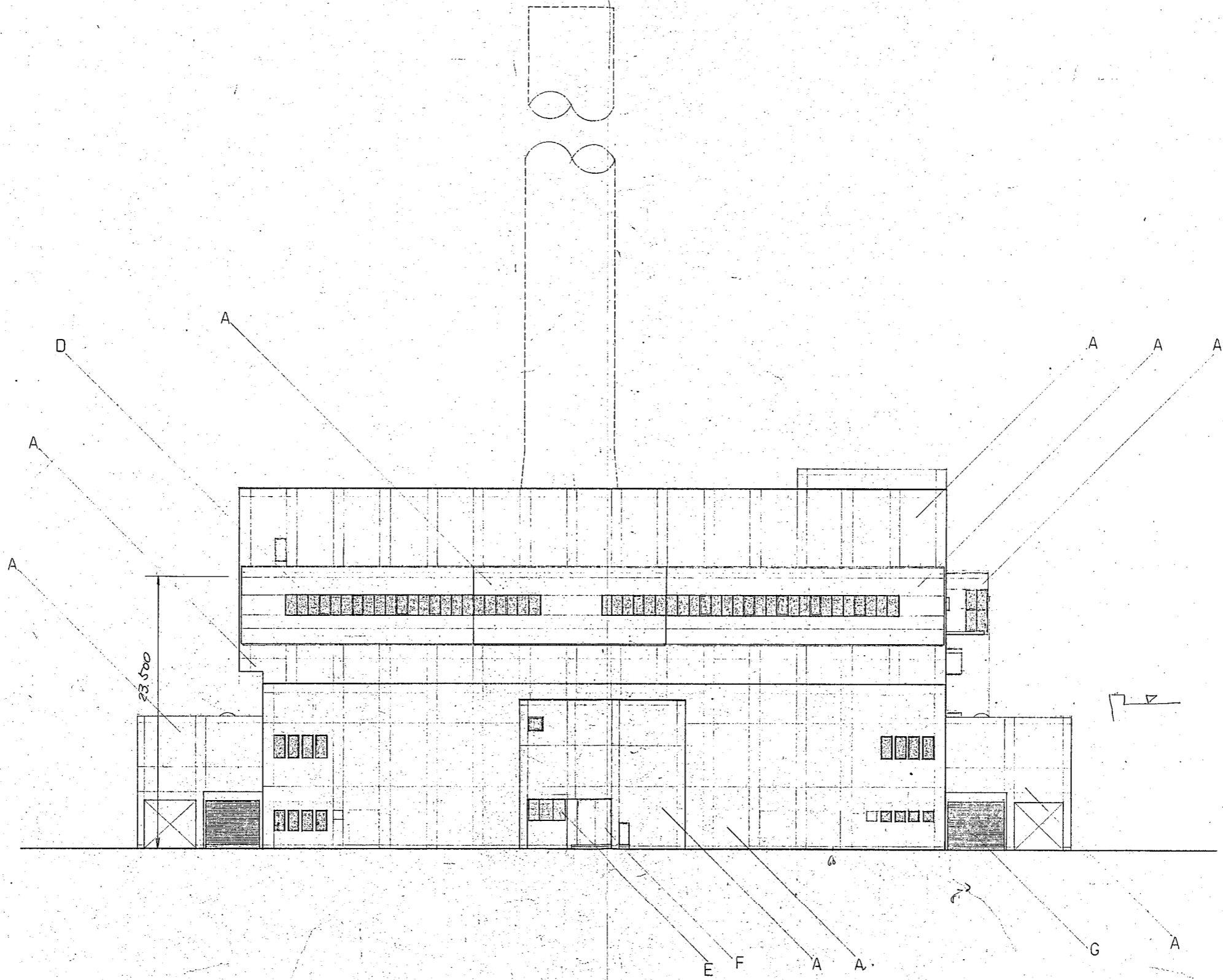


折記なし限り壁厚は150

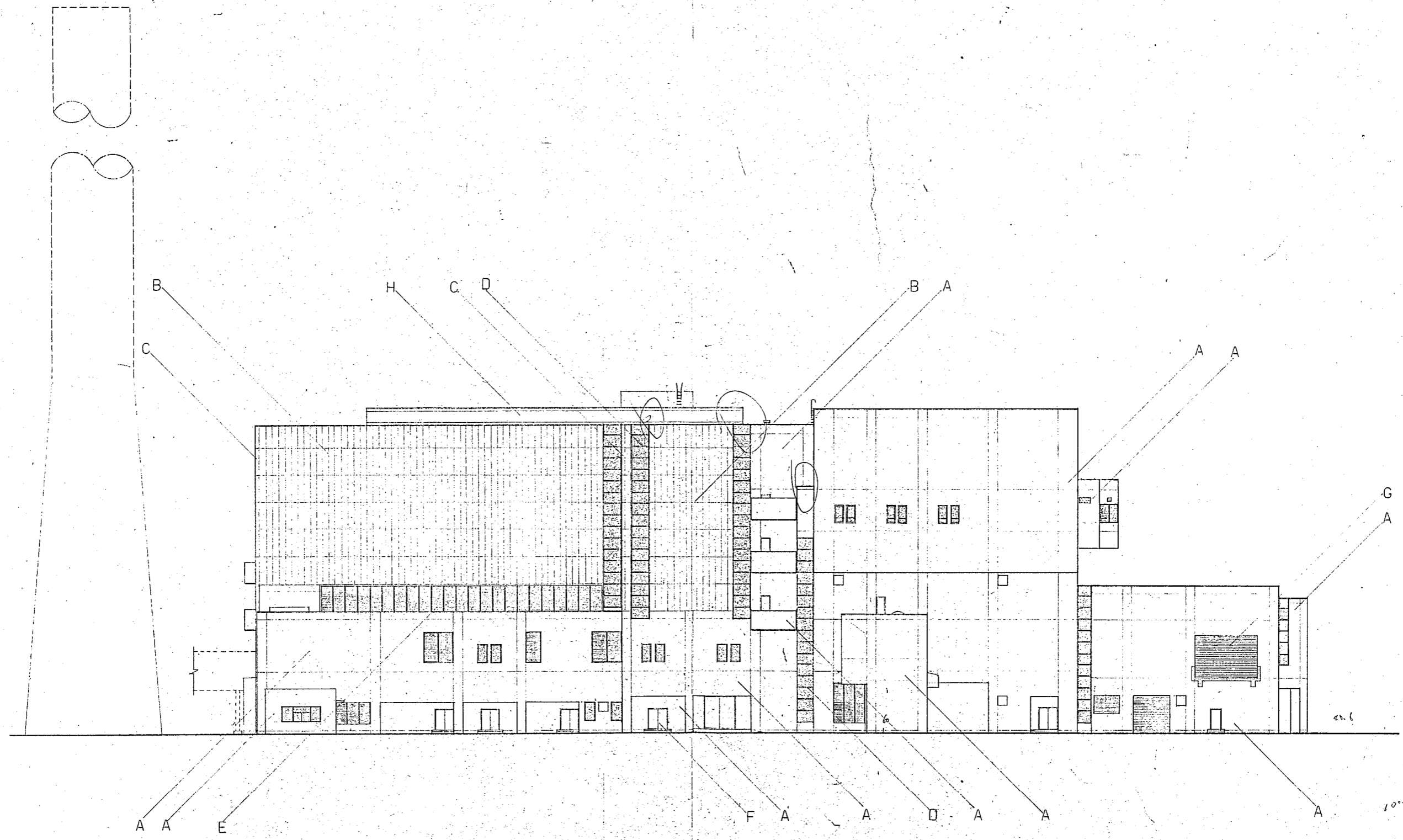
| | | |
|---------------------------------|--|----|
| PROJ. NO. O-80-79 1980-10 | (仮称) 南部清掃工場 工場棟その他新築等工事 工場棟 屋階 平面図 | 15 |
| SCALE 1:200 | | |

- A コンクリート 打放し アクリル糸取付タイル
- B ALC 板のうえ アクリル糸取付タイル
- C PC 板のうえ アクリル糸取付タイル
- D アルミサッシ
- E アルミガラリ
- F スチールドア
- G スチールシャッター
- H ルーフモニター

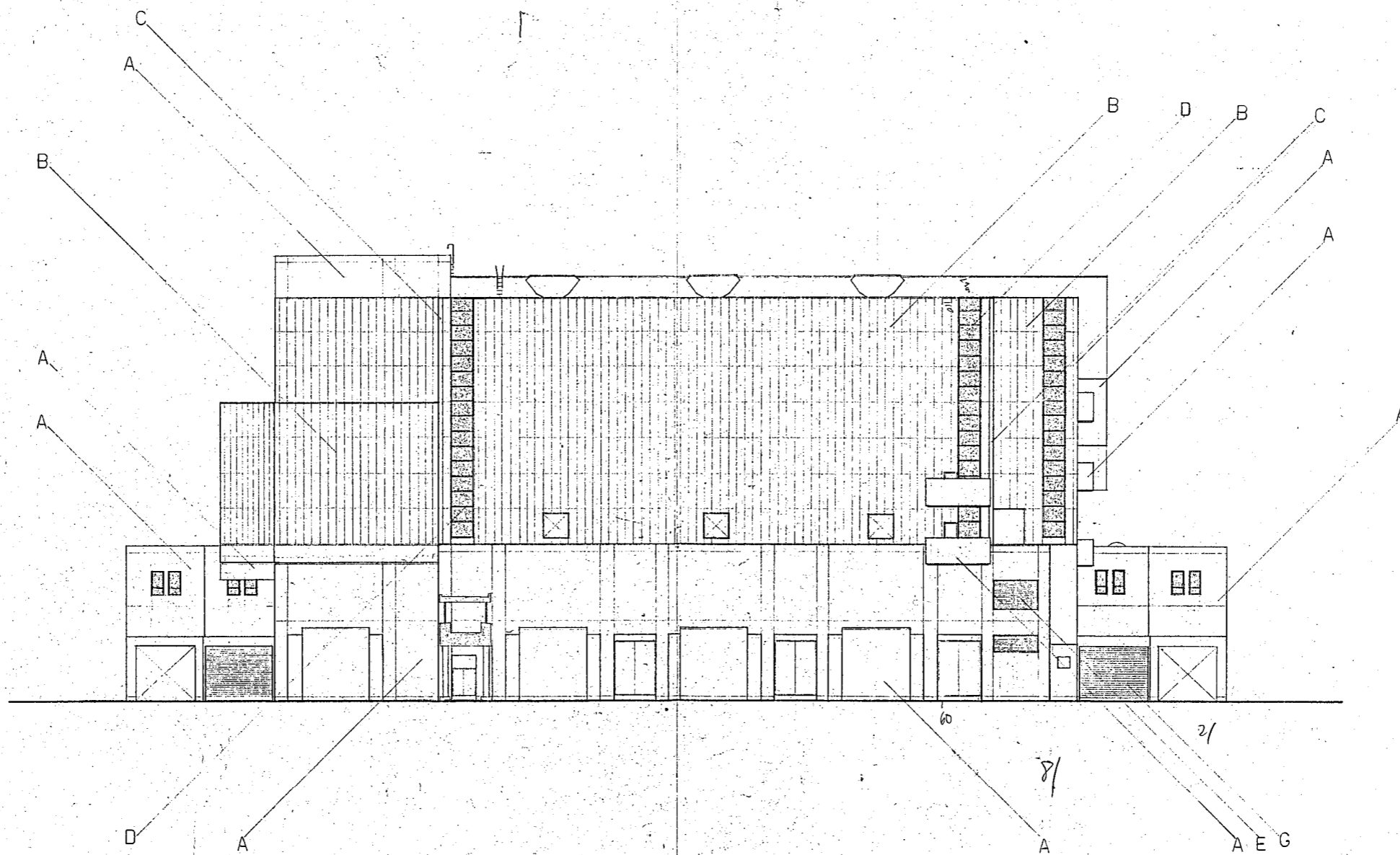




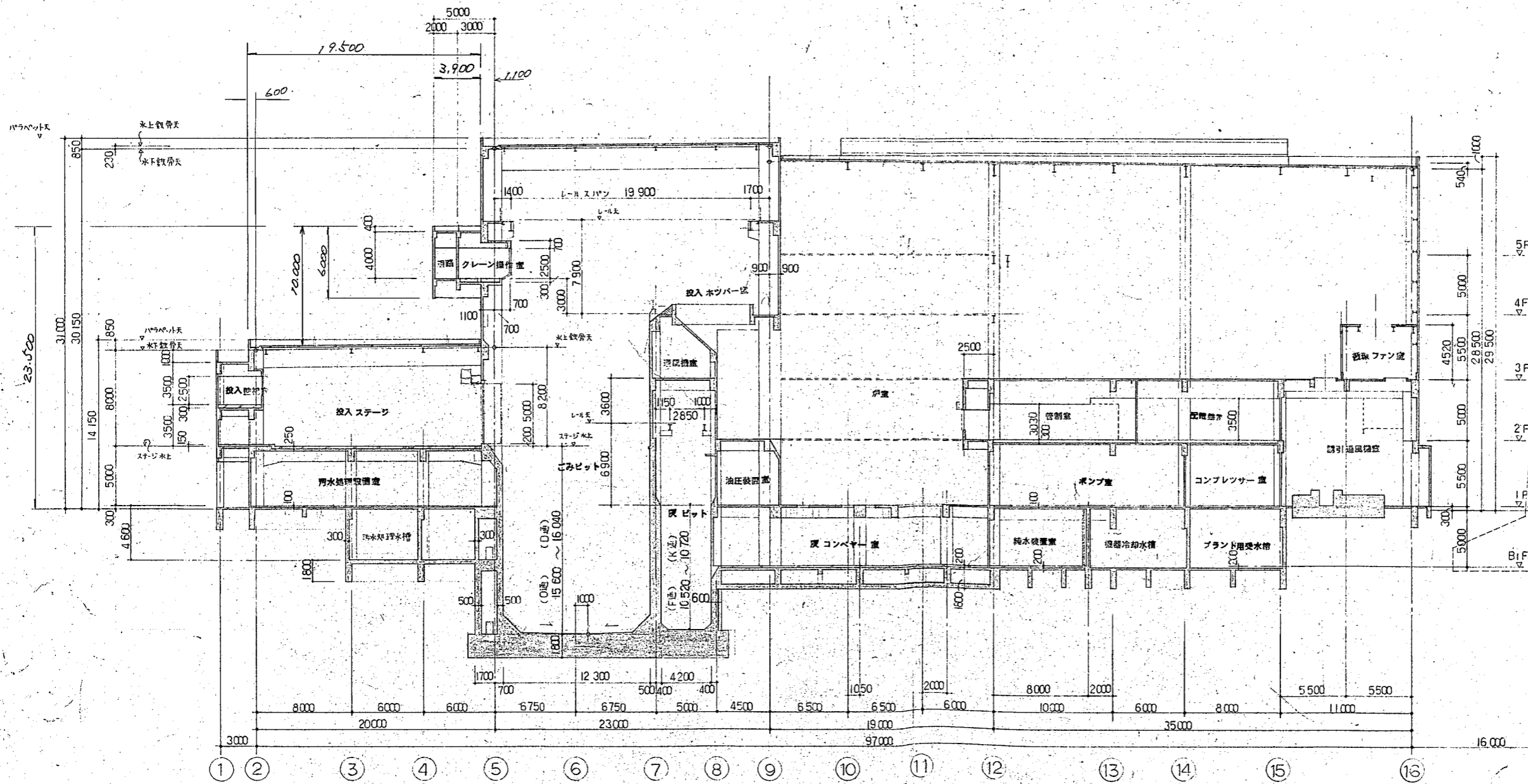
| | | |
|----------------------|-------------------------|-------------|
| PROJ. NO. 0-80-79 | (仮称) 南部清掃工場 工場棟その他新築等工事 | 意匠 |
| DATE 1980-10 | 工場棟 | 17 |
| 南 立面図 | | SCALE 1:200 |



| | | |
|------------------------|-------------------------|-------------|
| PROJECT NO. 0-80-79 | (仮称) 南部清掃工場 工場棟その他新築等工事 | 巻数 18 |
| DATE 1980-10 | 工場棟 西 立面図 | SCALE 1:200 |

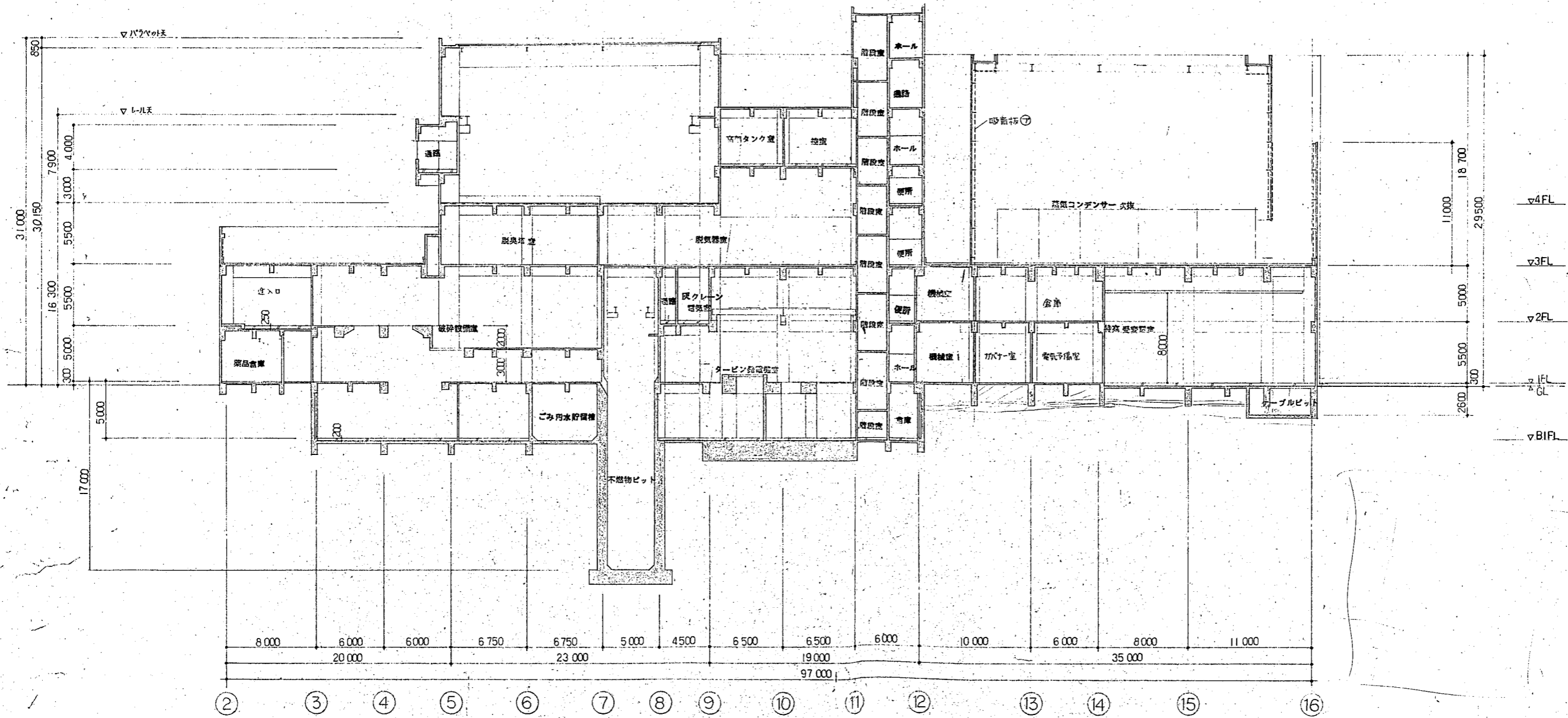


| | | |
|----------------------|-------------------------|----|
| PROJ. NO. 0-80-79 | (仮称) 南部清掃工場 工場棟その他新築等工事 | 総匠 |
| DATE 1980-10 | 工場棟 北 立面図 | 19 |
| SCALE 1:200 | | |



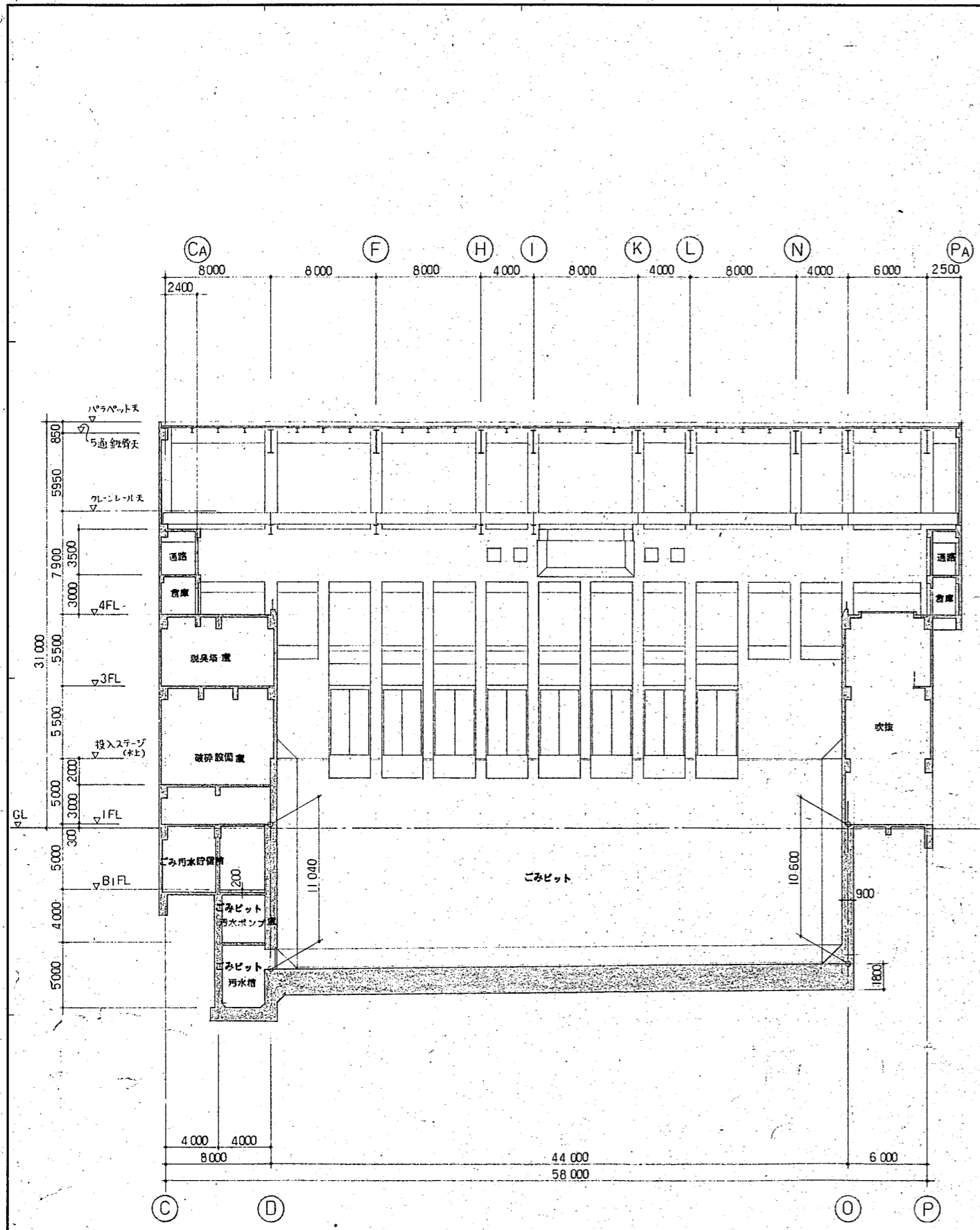
A-A 断面図

| | | |
|----------------------|------------------------|----|
| PROJ. NO. 0-80-79 | (名称) 南部清掃工場 工場棟その他新築工事 | 総頁 |
| DATE 1980-10 | 工場棟 断面図 (1) | 20 |
| SCALE 1/200 | | |

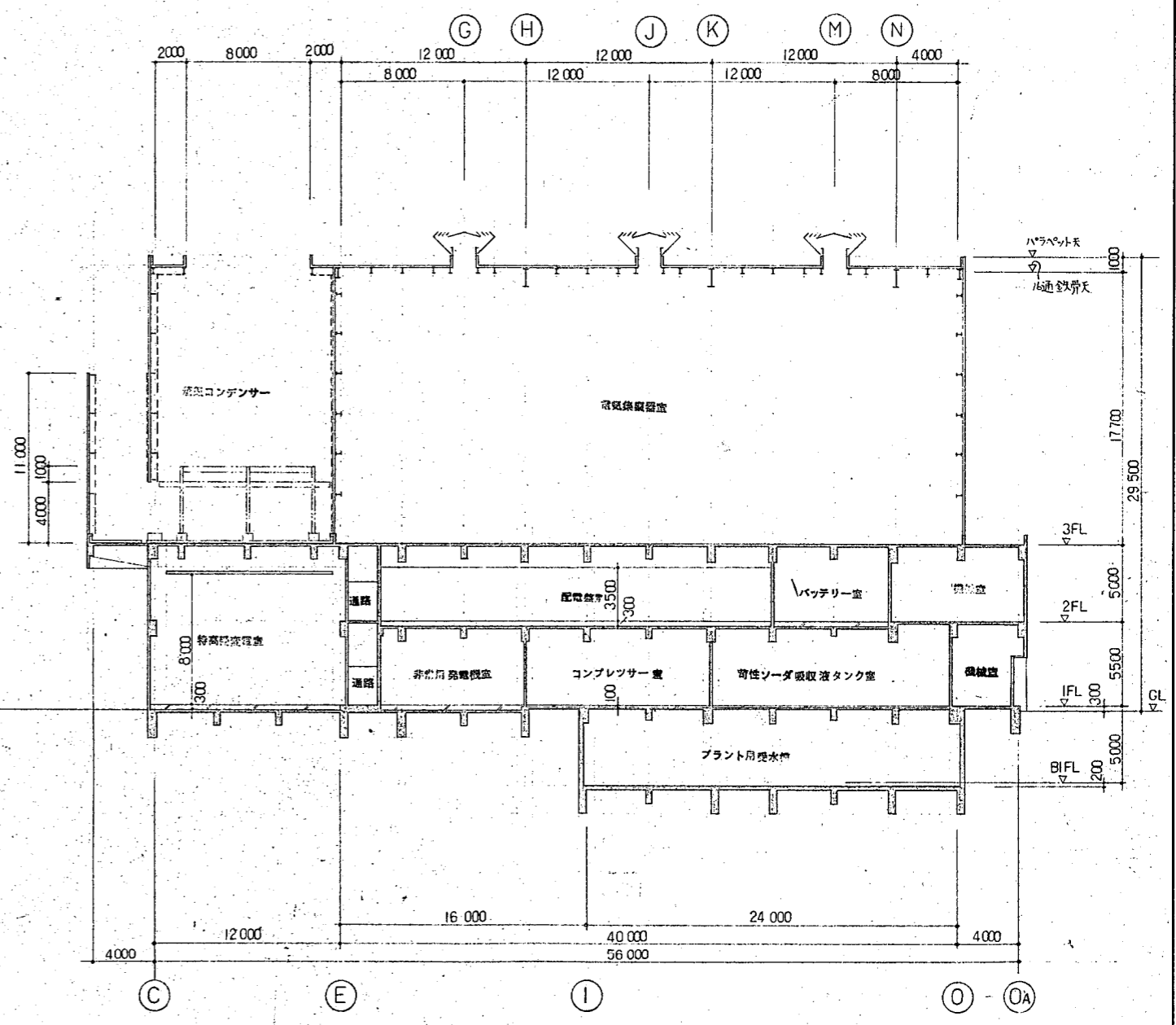


B-B断面図

| | | | |
|-----------|---------|------------------------|----|
| PROJ. NO. | 0-80-79 | (仮称) 南部清掃工場 工場棟その他新築工事 | 急匠 |
| DATE | 1980-10 | 工場棟 | 21 |
| | | 断面図 (2) | |

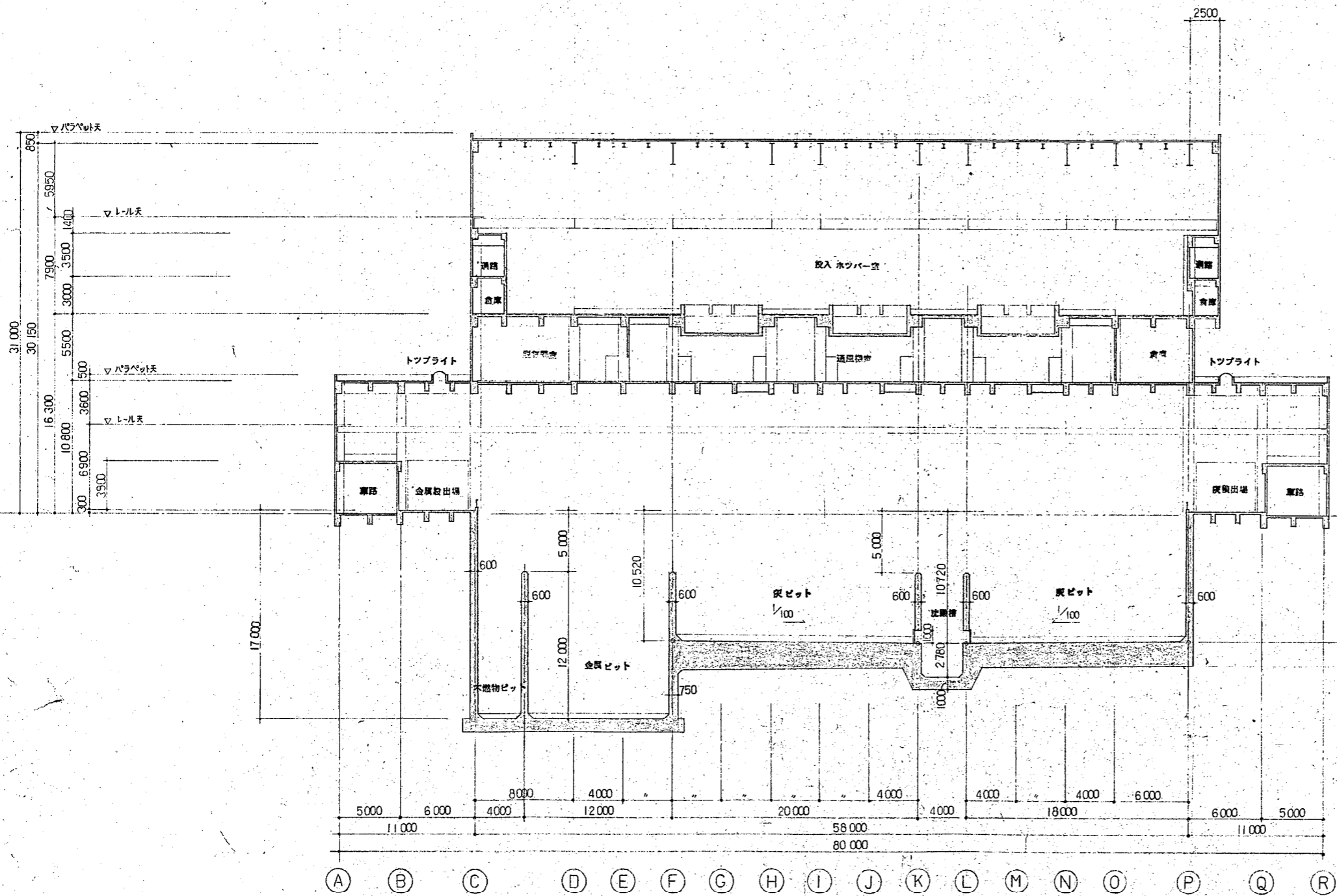


C-C 断面図

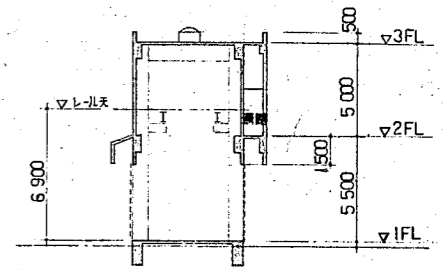


D-D 断面図

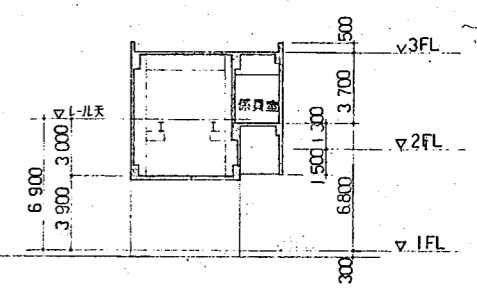
| | | |
|----------------------|------------------------|----|
| PROJ. NO. 0-80-79 | (仮称) 南部清掃工場 工場棟その他附属工事 | 登 |
| DATE 1980-10 | 工場棟 断面図 (3) | 22 |
| SCALE | | |



E-E 断面図

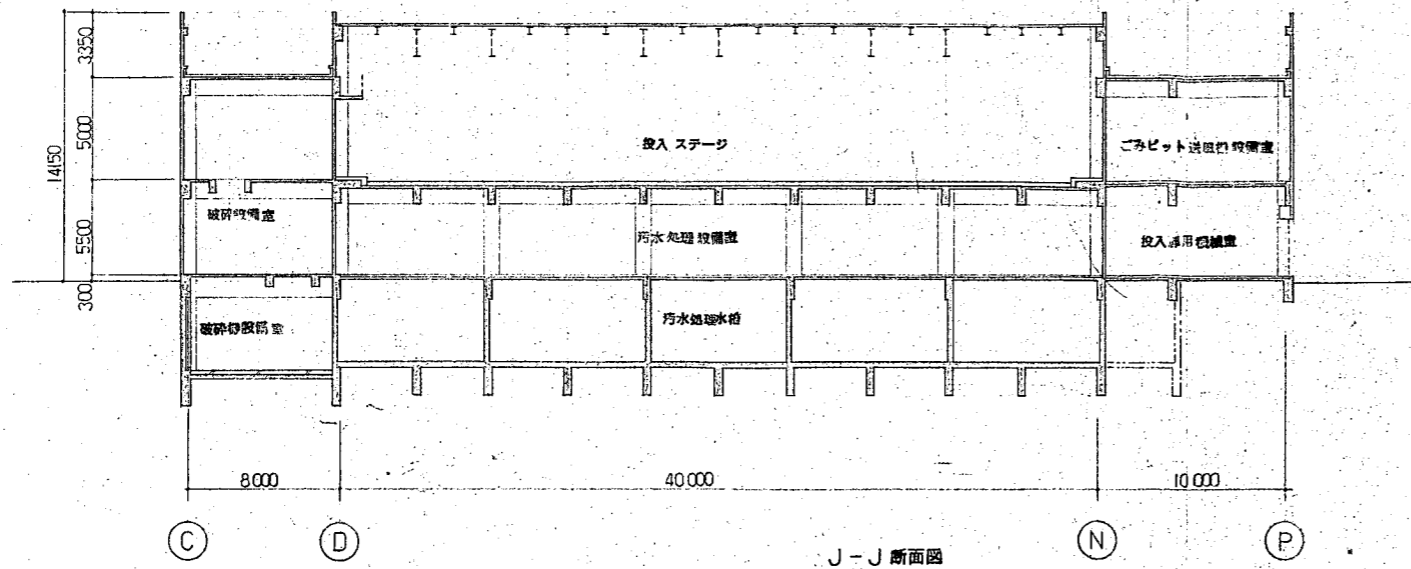


G-G 断面図

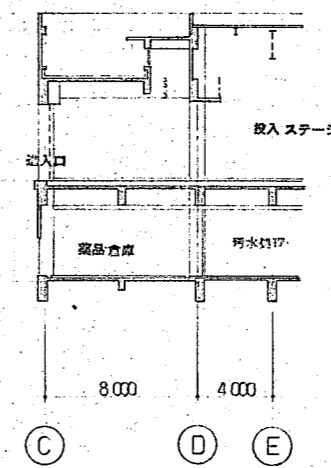


F-F 断面図

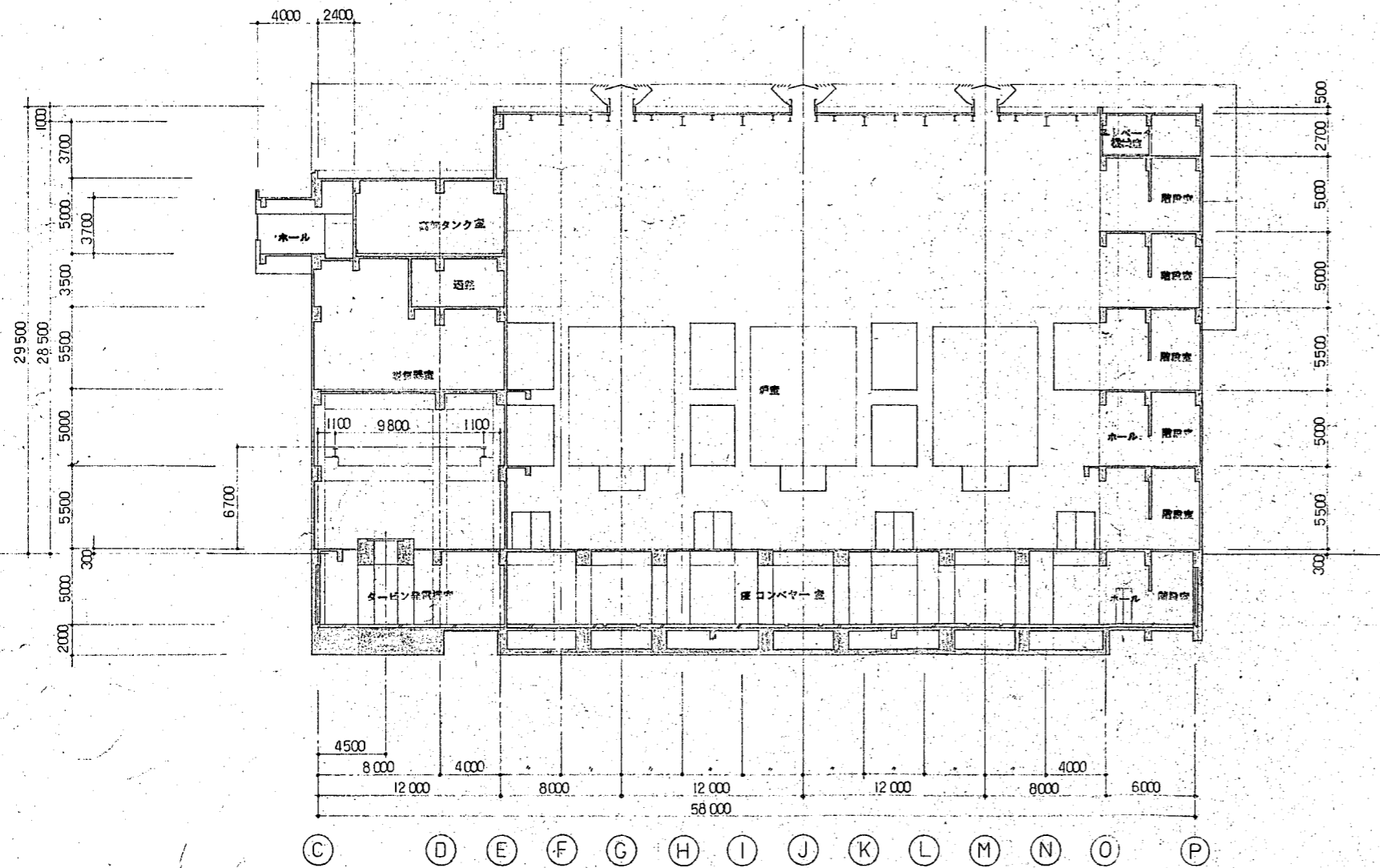
| | | | |
|-----------|---------|------------------------|-------|
| PROJ. NO. | 0-30-79 | (仮称) 南部清掃工場 工場棟その他新築工事 | 総所 |
| DATE | 1980-10 | 工務部 | 23 |
| 断面図 (4) | | | SCALE |



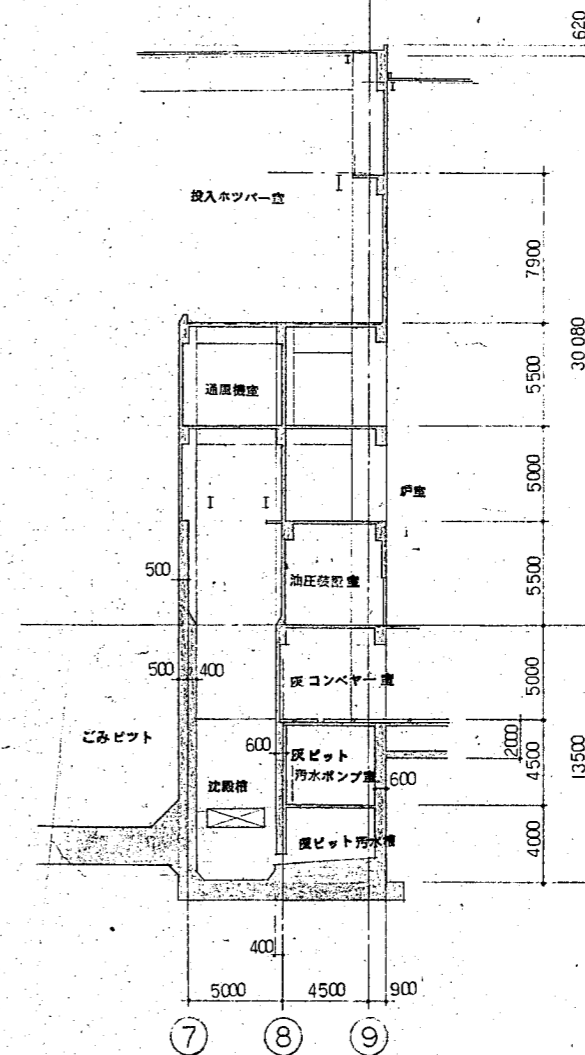
J-J 断面図



K-K 断面図

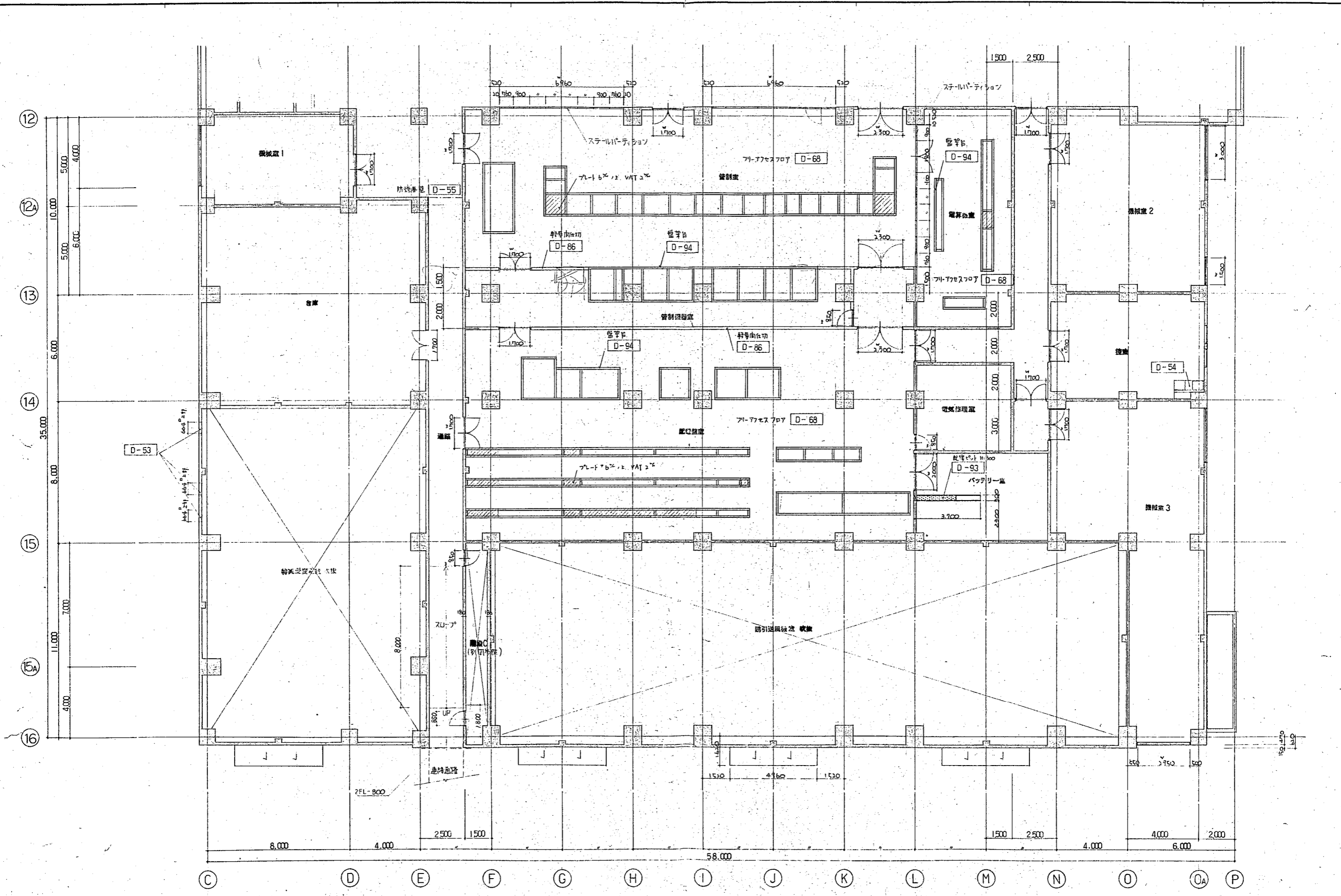


H-H 断面図



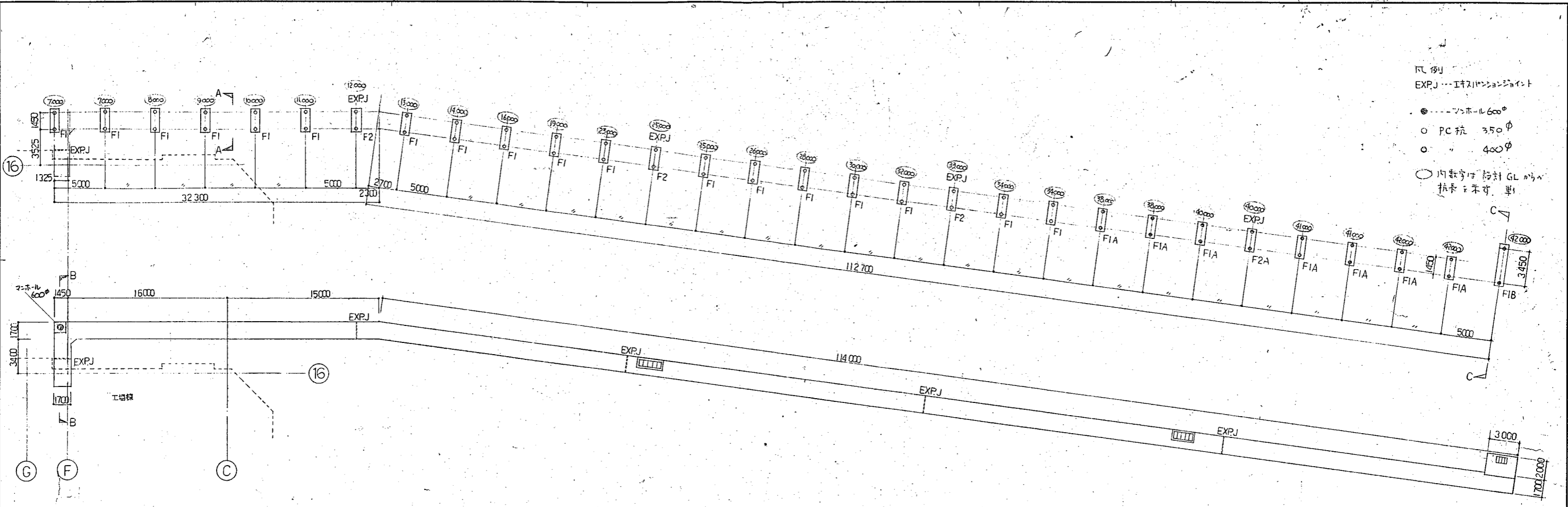
I-I 断面図

| | | |
|----------------------|-------------------------|----|
| PROJ. NO. 0-80-79 | (名称) 南部清掃工場 工場棟その他附属等工事 | 総底 |
| DATE 1980-10 | 工場棟 断面図 (5) | 24 |

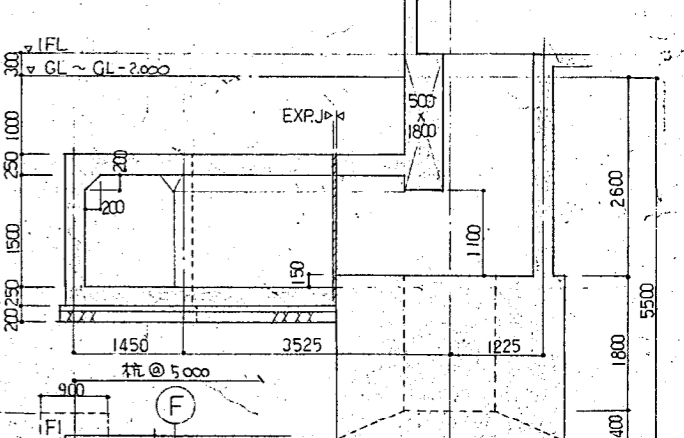
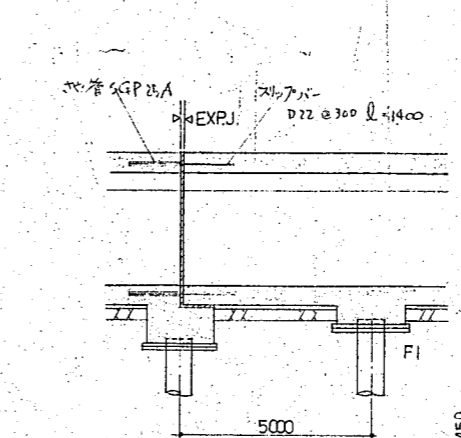
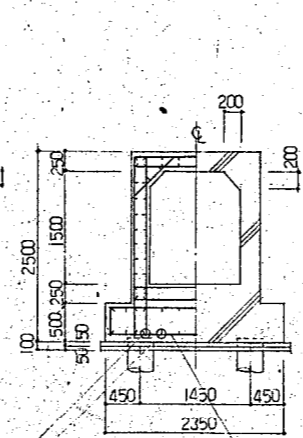
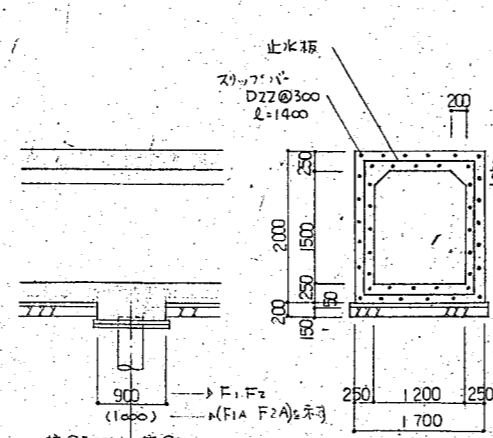
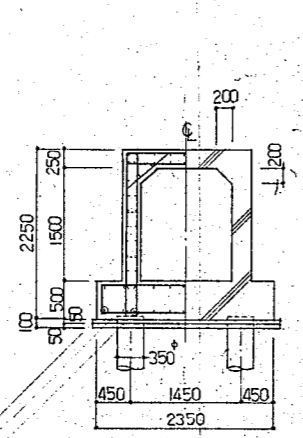
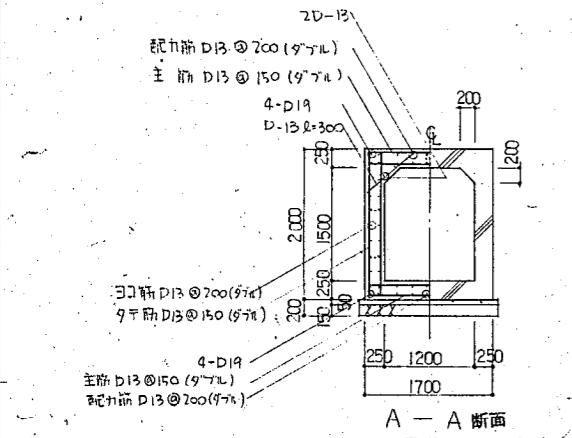


注記 (折記が本)
 1. 管理室、管理機器室、電気機器室、配電室等の各室扉は、位置寸法は現場状況とする。

| | | |
|----------------------|-------------------------|----------|
| PROJ. NO. 0-80-79 | (仮称) 南部清掃工場 工場棟その他新築等工事 | 図匠 55 |
| DATE 1980-10 | 2階 平面詳細図 (3) | |
| SCALE 1:100 | | |

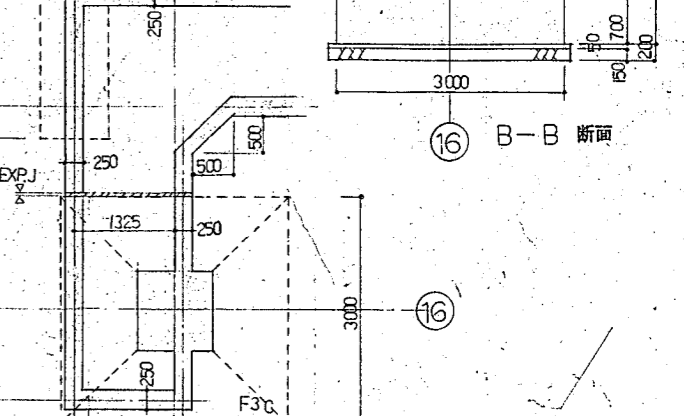
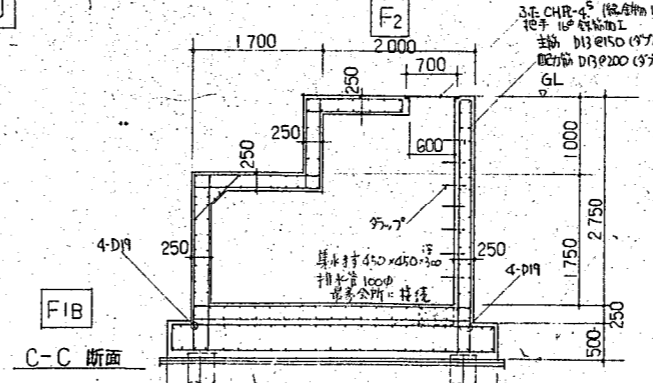
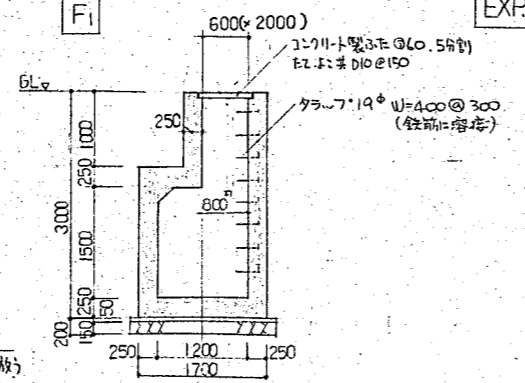


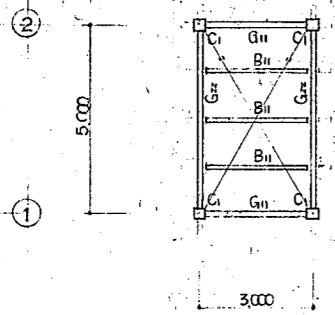
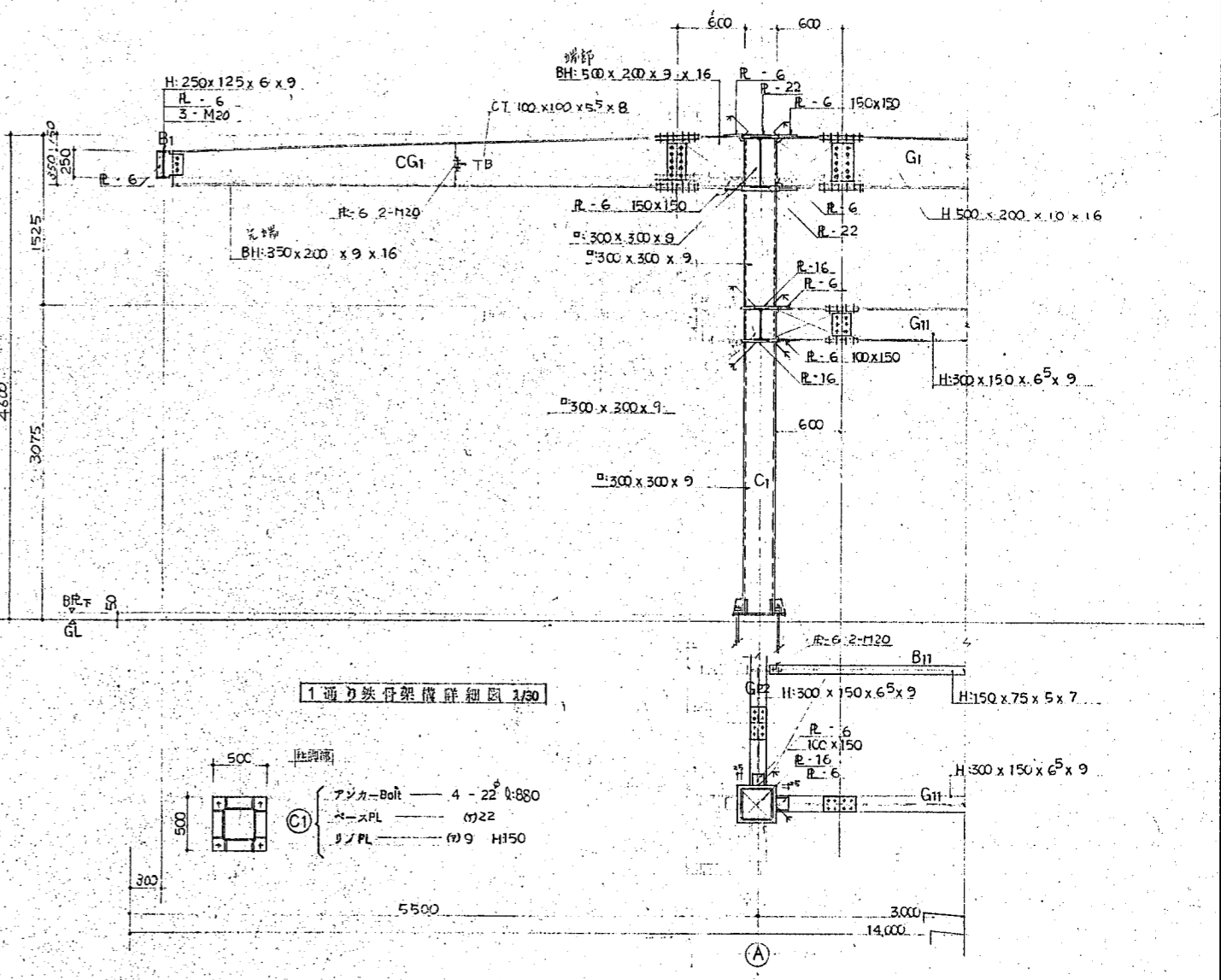
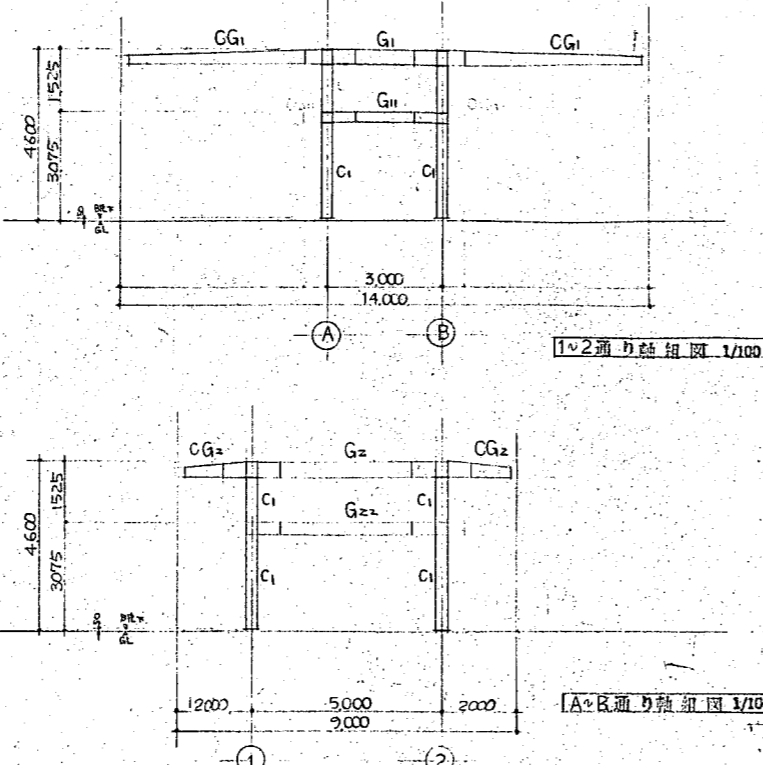
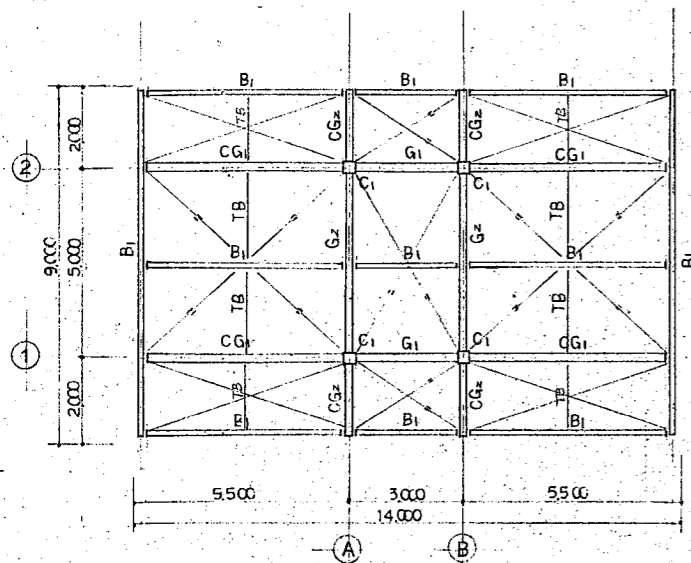
- 凡例
 EXPJ...工機用コンクリート
 ●...マニホール600φ
 ○ PC杭 350φ
 ○ " 400φ
 ○内数字は設計GLからの
 杭深さを示す。単位



使用材料
 コンクリート: $f_c = 210 \text{ kg/cm}^2$
 鉄筋: SD30 (D16以下), SD35 (D19以上)
 杭: 基礎用PC杭 350φ (1)2式
 450φ

マニホール用
 開口部断面
 マニホールもこれに倣す

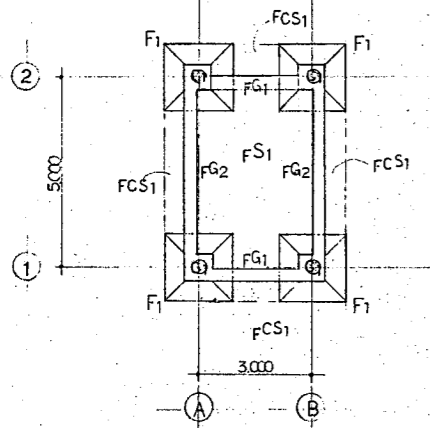




部材リスト

| 行号 | 断面寸法 | フランジ | | ウェブ | |
|----------------|--|------|-------|------|-------|
| | | PL | ボルト | PL | ボルト |
| G1, G2 | 端部 H:500 x 200 x 10 x 16 中央 H:500 x 200 x 10 x 16 | 2R-9 | 6-M20 | 2R-6 | 5-M20 |
| CG1, 2 | 端部 BH:500 x 200 x 9 x 16 先端 BH:350 x 200 x 9 x 16 | 2R-9 | 6-M20 | 2R-6 | 5-M20 |
| B1 | H:250 x 125 x 6 x 9 | | | R-6 | 3-M20 |
| TB | CT:100 x 100 x 5 x 8 | | | R-6 | 2-M20 |
| G11, G22, CG11 | H:300 x 150 x 6 ⁵ x 9 | 2R-6 | 4-M16 | 2R-6 | 3-M20 |
| B11 | H:150 x 75 x 5 x 7 | | | R-6 | 2-M20 |
| B22 | H:200 x 100 x 5 ⁵ x 8 | | | R-6 | 2-M20 |
| C1 | φ300 x 300 x 9 | | | | |
| 水平プレート | 19 ^φ | | | | |

柱梁伏図 1/100



基礎伏図 1/100

基礎梁リスト

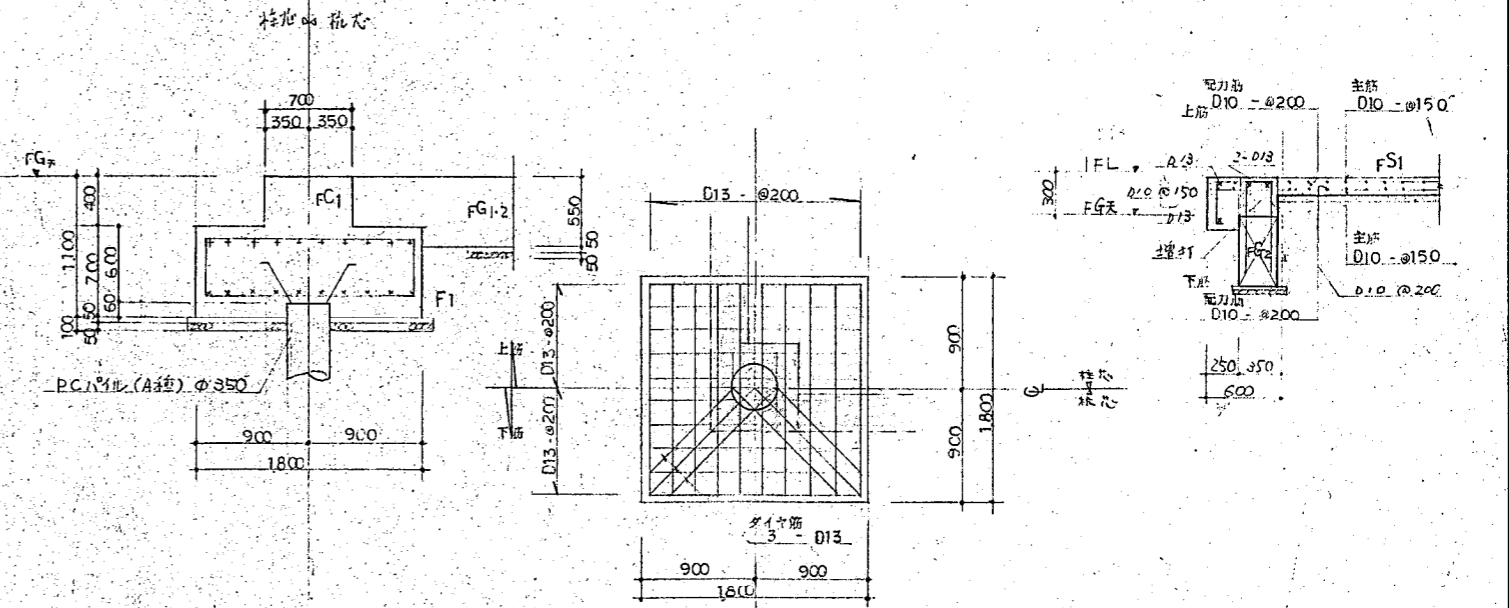
| FG1, FG2 | |
|----------|------------|
| 端部 中央 | |
| 断面寸法 | 300 x 550 |
| 上筋 | 3 - D22 |
| 下筋 | 3 - D22 |
| 助筋 | D10 - φ150 |

基礎柱リスト

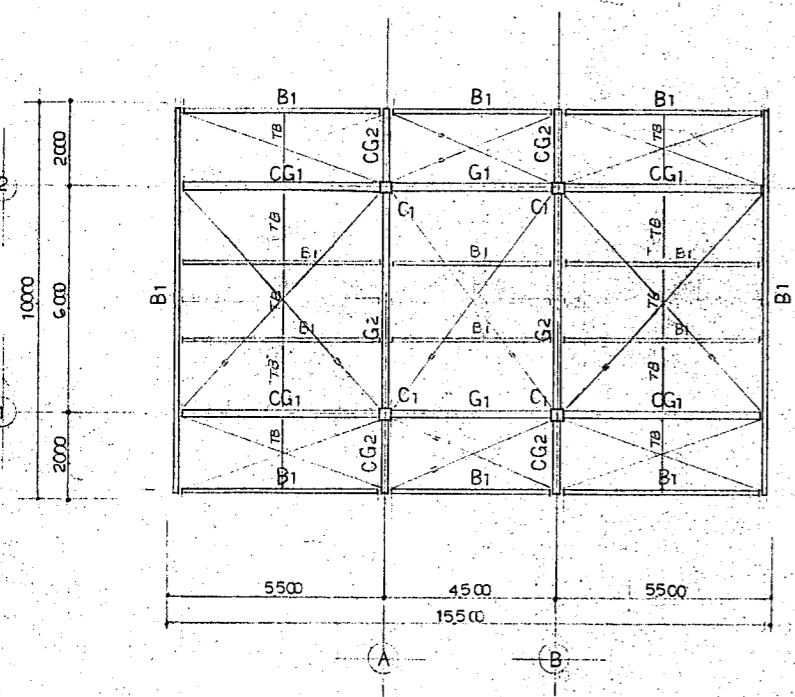
| FC1 | |
|------|------------|
| 断面寸法 | 700 x 700 |
| 主筋 | 12 - D22 |
| 巻筋 | D13 - φ100 |
| ダイヤ筋 | D10 - φ400 |

基礎スラブリスト

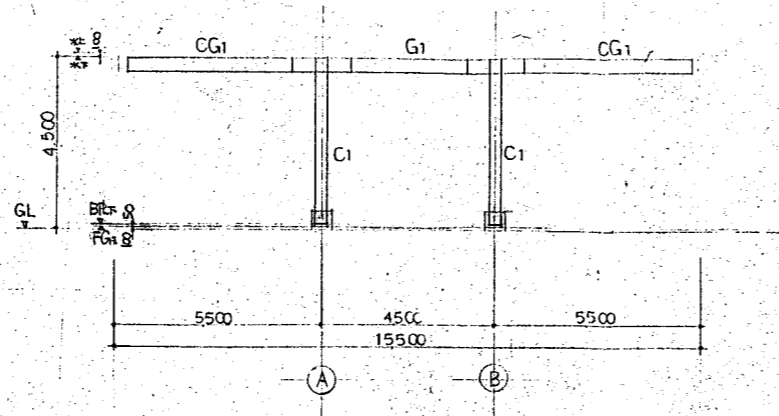
| 符号 | スラブ (r) | 端部 | | 中央 | |
|------------------------------------|---------|-----|------|-----|------|
| | | 上筋 | 下筋 | 上筋 | 下筋 |
| F _{S1} , F _{CS1} | 150 | D10 | φ150 | D10 | φ200 |



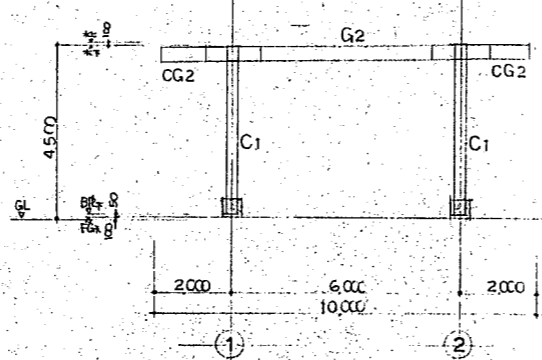
基礎配筋図 1/30



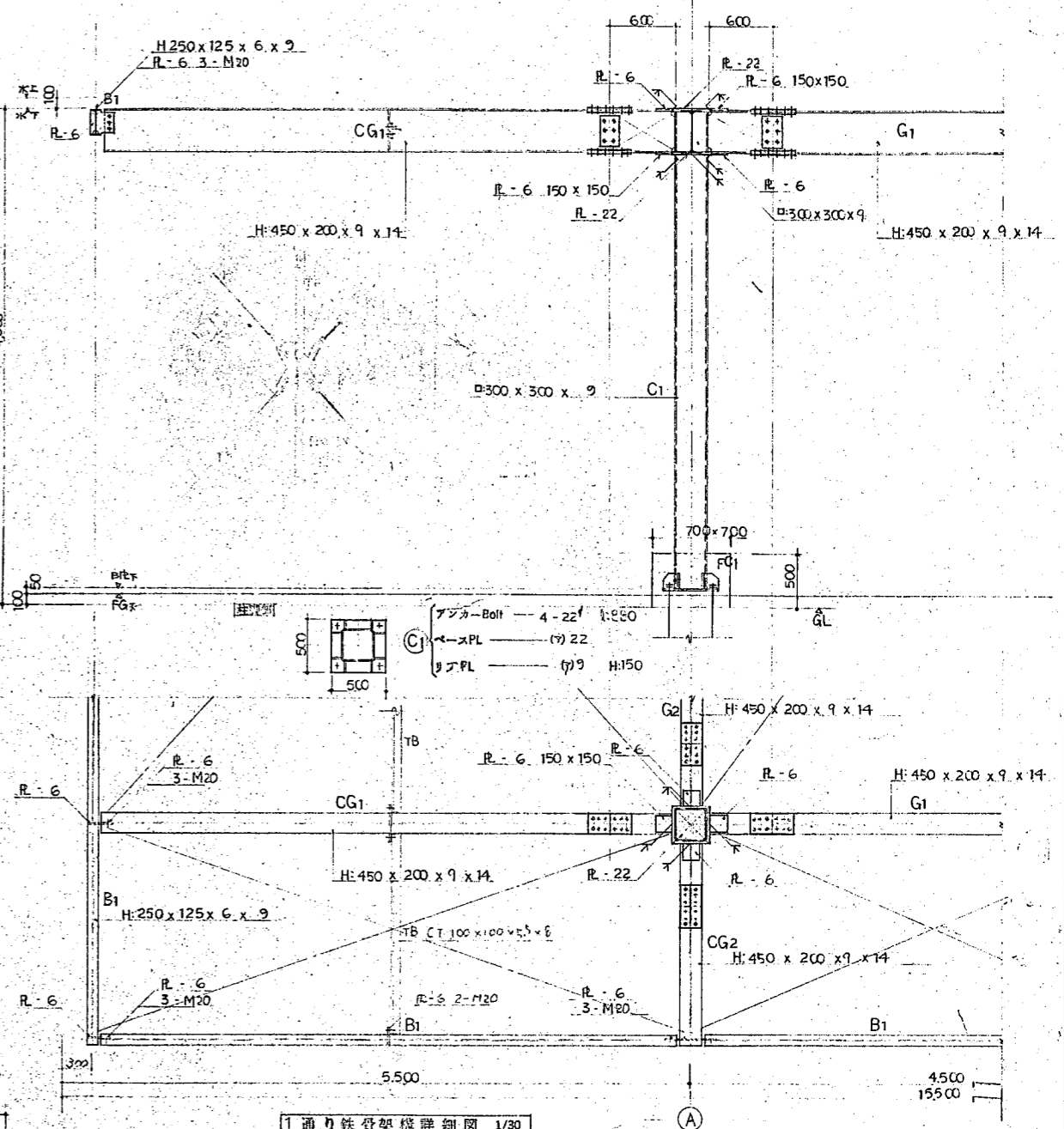
柱梁伏図 1/100



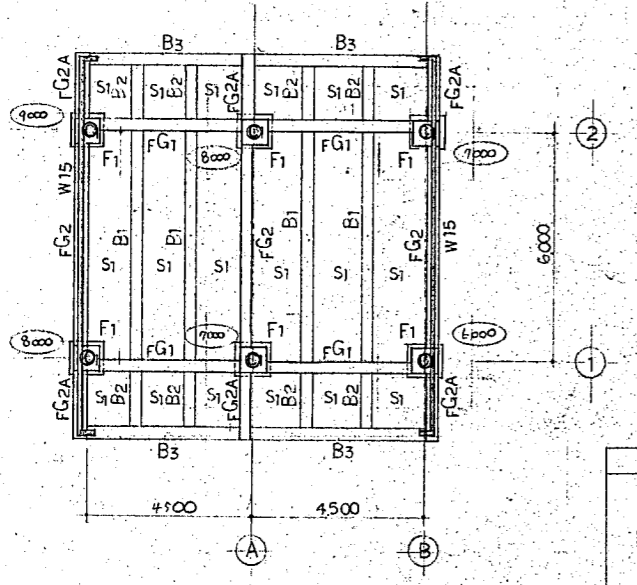
1~2通り軸組図 1/100



A~B通り軸組図 1/100



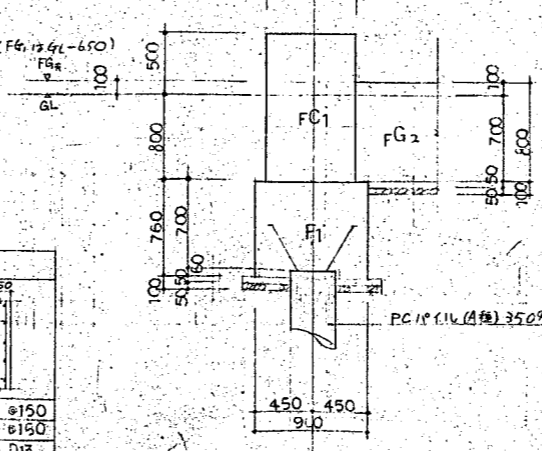
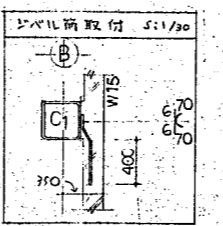
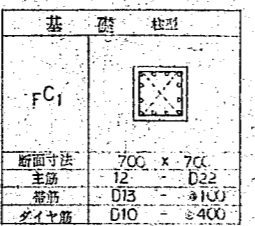
1通り鉄骨架構詳細図 1/30



基礎伏図 1/100

部材リスト

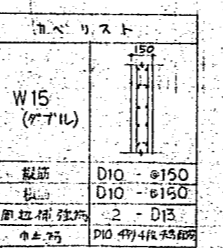
| 桁 | 梁 | 断面寸法 | PL | ボルト | PL | ボルト |
|----|--------|------------------------|------|-------|------|-------|
| G1 | CG1 | H450 x 200 x 9 x 14 | 2R-9 | 6-M20 | 2R-6 | 3-M20 |
| G2 | CG2 | H450 x 200 x 9 x 14 | 2R-9 | 6-M20 | 2R-6 | 3-M20 |
| | TB | CT 100 x 100 x 5.5 x 8 | | | R-6 | 2-M20 |
| | B1 | H250 x 125 x 6 x 9 | | | R-6 | 3-M20 |
| | C1 | R300 x 300 x 9 | | | | |
| | 水平プレート | 19# | | | | |



基礎配筋図 1/30

基礎梁リスト

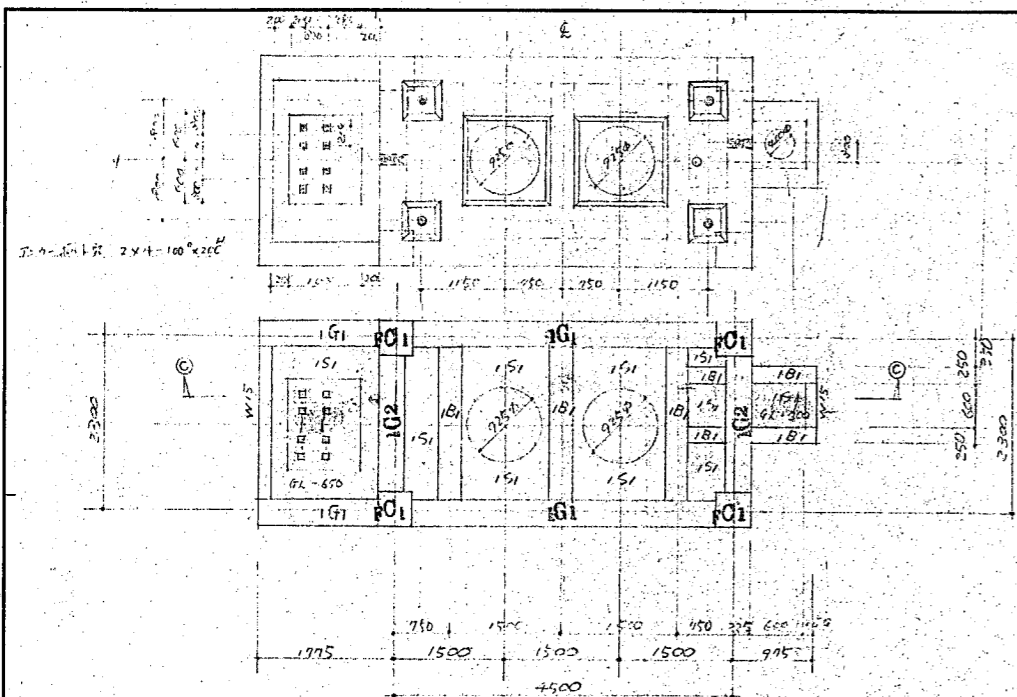
| 梁種 | 位置 | 断面寸法 | 主筋 | 脇筋 | 直径 | 間隔 |
|------|----|-----------|----|-----|----|-----|
| FG1 | 端部 | 400 x 800 | 5 | D22 | 3 | D22 |
| | 中央 | | 5 | D22 | 3 | D22 |
| FG2 | 端部 | 400 x 800 | 5 | D22 | 3 | D22 |
| | 中央 | | 5 | D22 | 3 | D22 |
| FG2A | 端部 | 400 x 800 | 5 | D22 | 3 | D22 |
| | 中央 | | 5 | D22 | 3 | D22 |
| FB1 | 端部 | 300 x 700 | 3 | D22 | 3 | D22 |
| | 中央 | | 3 | D22 | 3 | D22 |
| FB2 | 端部 | 300 x 700 | 3 | D22 | 3 | D22 |
| | 中央 | | 3 | D22 | 3 | D22 |
| FB3 | 端部 | 300 x 700 | 4 | D22 | 4 | D22 |
| | 中央 | | 4 | D22 | 4 | D22 |



シヤトルリスト

| 桁 | 梁 | 断面寸法 | 主筋 | 脇筋 | 直径 | 間隔 |
|-----|----|------|----|-----|----|-----|
| W15 | 端部 | 150 | 2 | D13 | 2 | D13 |
| | 中央 | | 2 | D13 | 2 | D13 |

シヤトルリスト



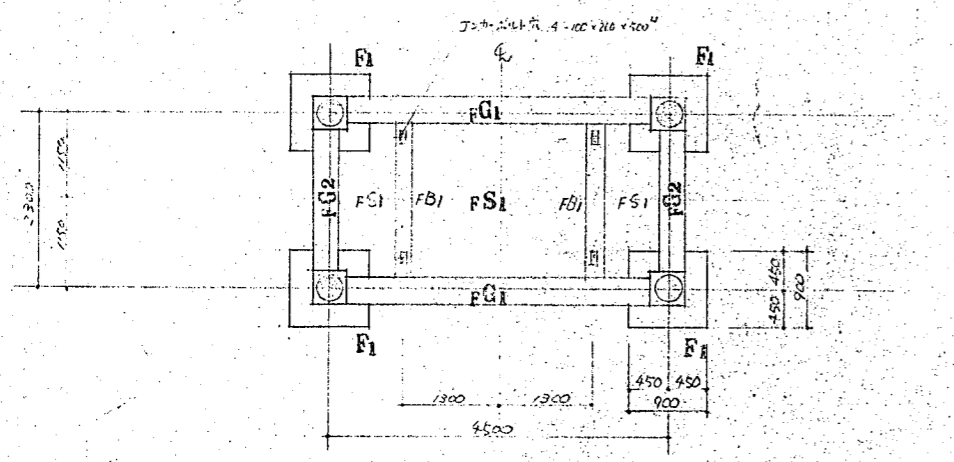
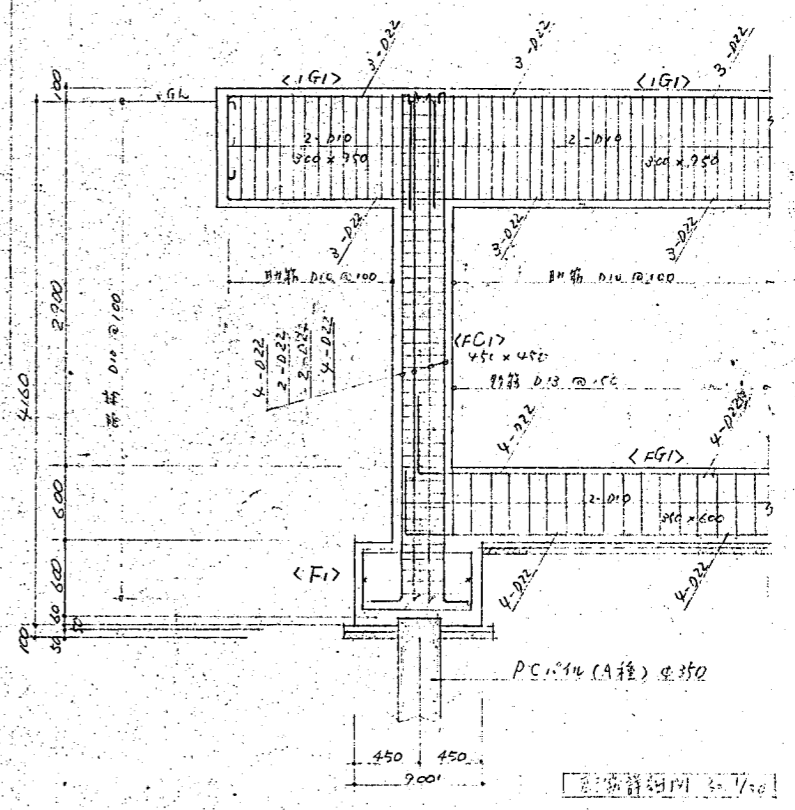
柱梁伏図 1/50

| | IG1 2 | | FG1 2 | | FG1 | | FG2 | |
|------|-----------|----|-----------|----|-----------|----|-----------|----|
| | 端部 | 中央 | 端部 | 中央 | 端部 | 中央 | 端部 | 中央 |
| 断面寸法 | 300 x 950 | | 350 x 600 | | 250 x 800 | | 300 x 600 | |
| 上筋 | 3 - D22 | | 4 - D22 | | 2 - D22 | | 3 - D22 | |
| 下筋 | 3 - D22 | | 4 - D22 | | 2 - D22 | | 3 - D22 | |
| 助筋 | D10 @ 100 | | D13 @ 150 | | D10 @ 100 | | D13 @ 150 | |
| 双筋 | 2 - D10 | | 2 - D10 | | 2 - D10 | | 2 - D10 | |

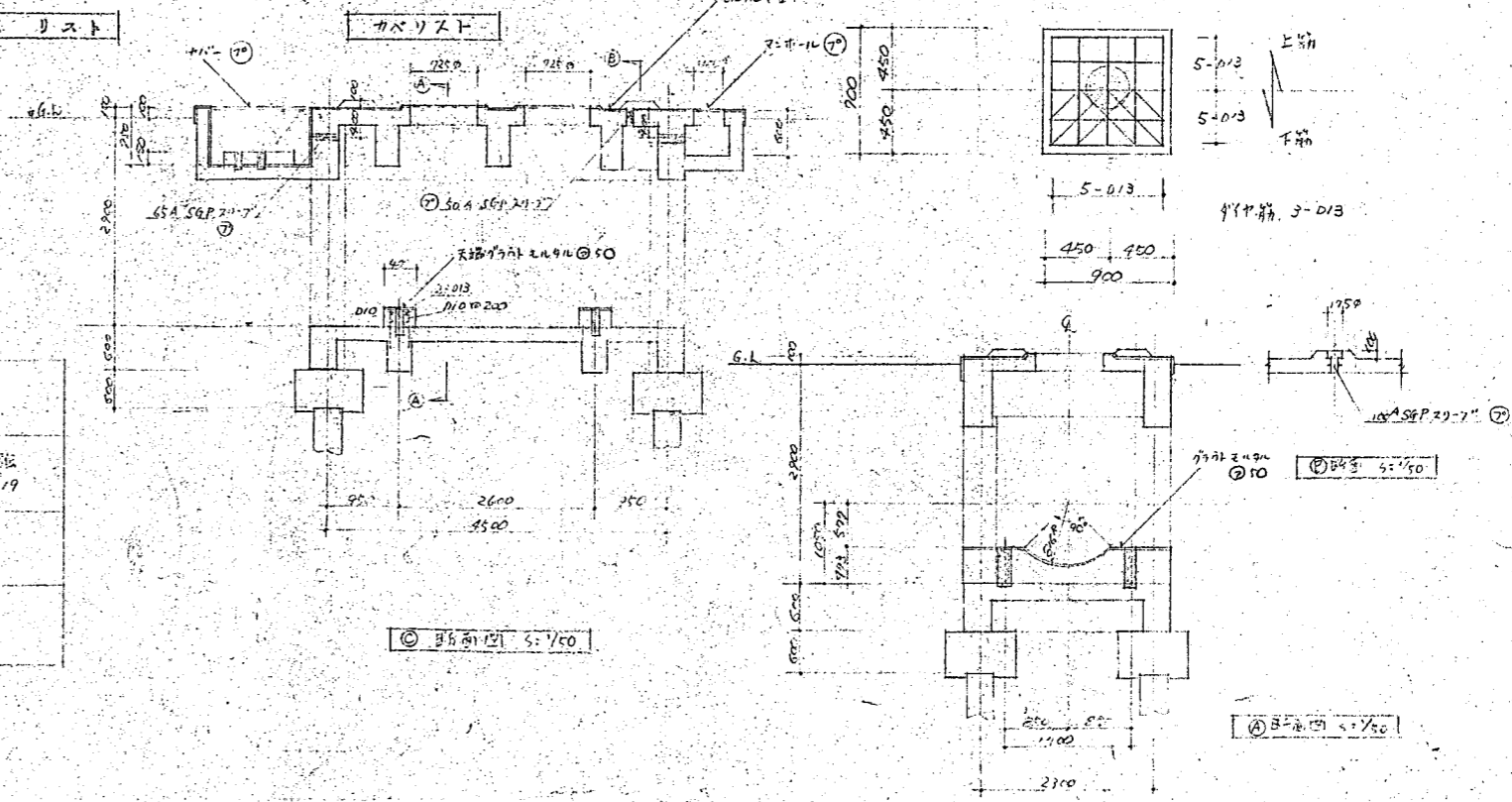
梁リスト

| | FG1 | | W15 | |
|------|-----------|-----------|------|-----------|
| | 断面寸法 | 450 x 450 | | 150 |
| 上筋 | 12 - D22 | | 上筋 | D10 @ 150 |
| 下筋 | D10 @ 100 | | 下筋 | D10 @ 150 |
| ダイヤ筋 | D10 @ 500 | | 開口補強 | 1 - D13 |

柱リスト

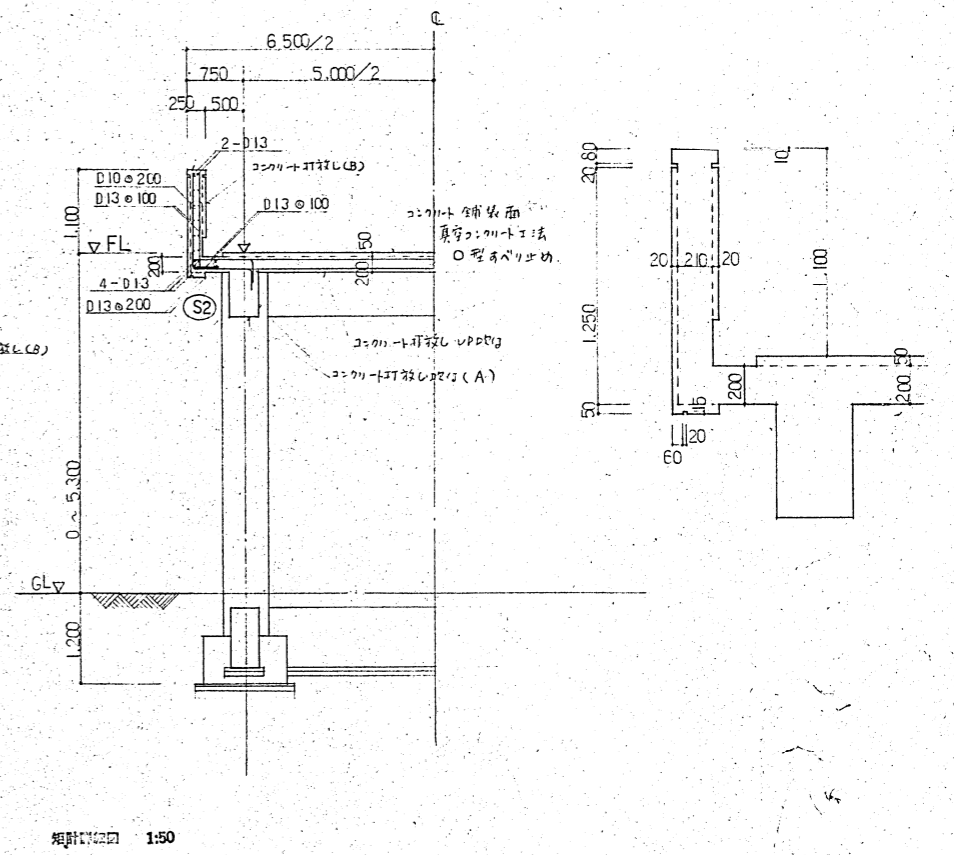
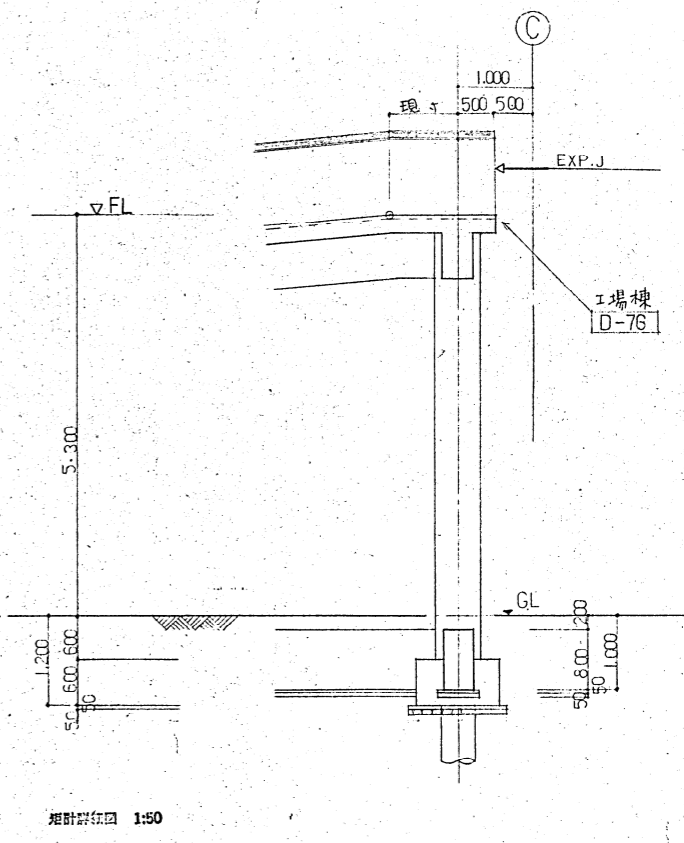
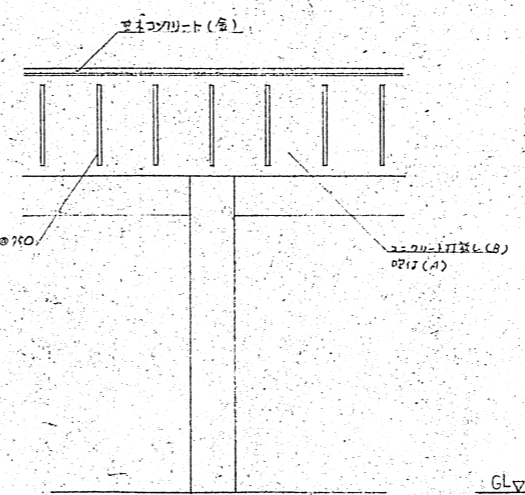
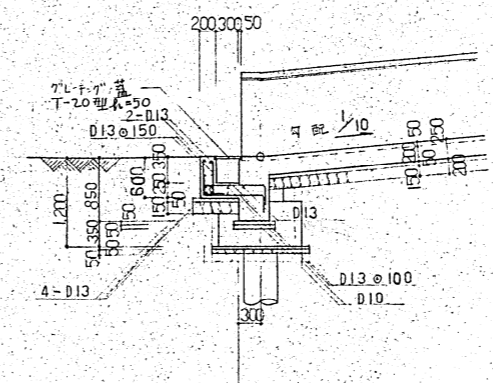
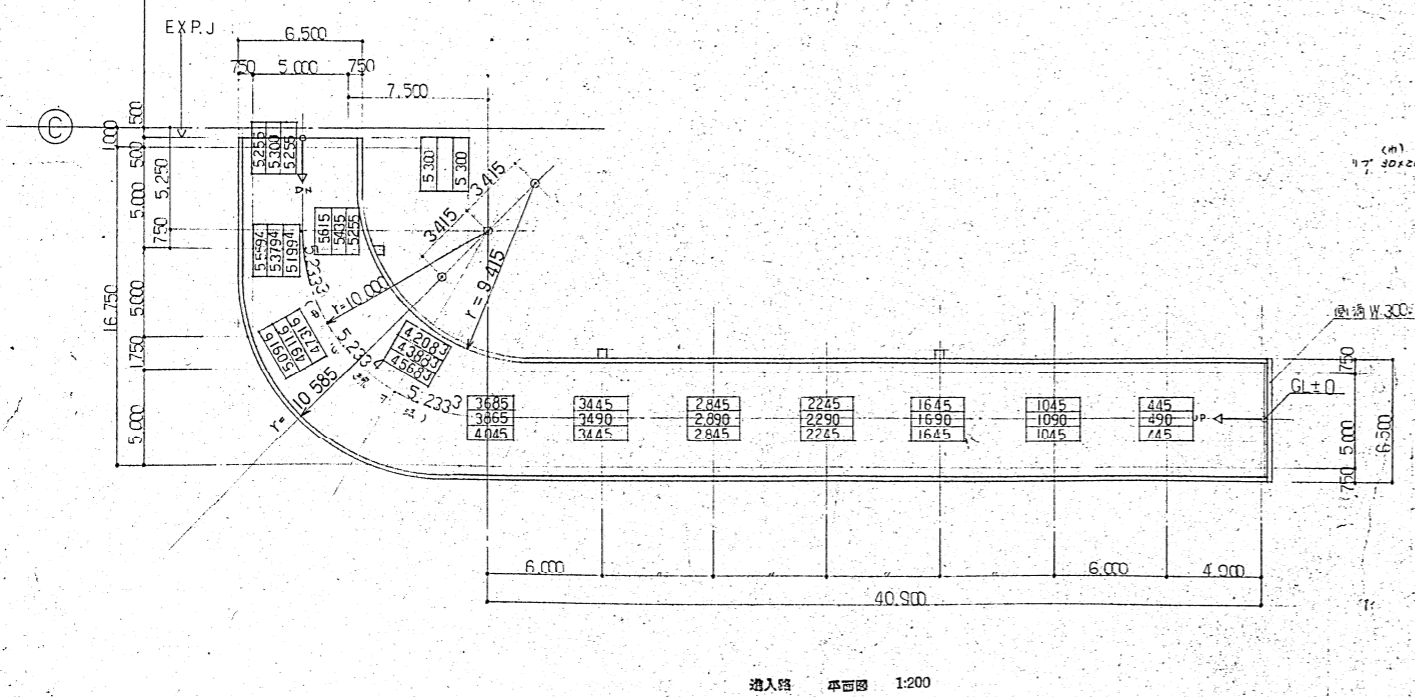
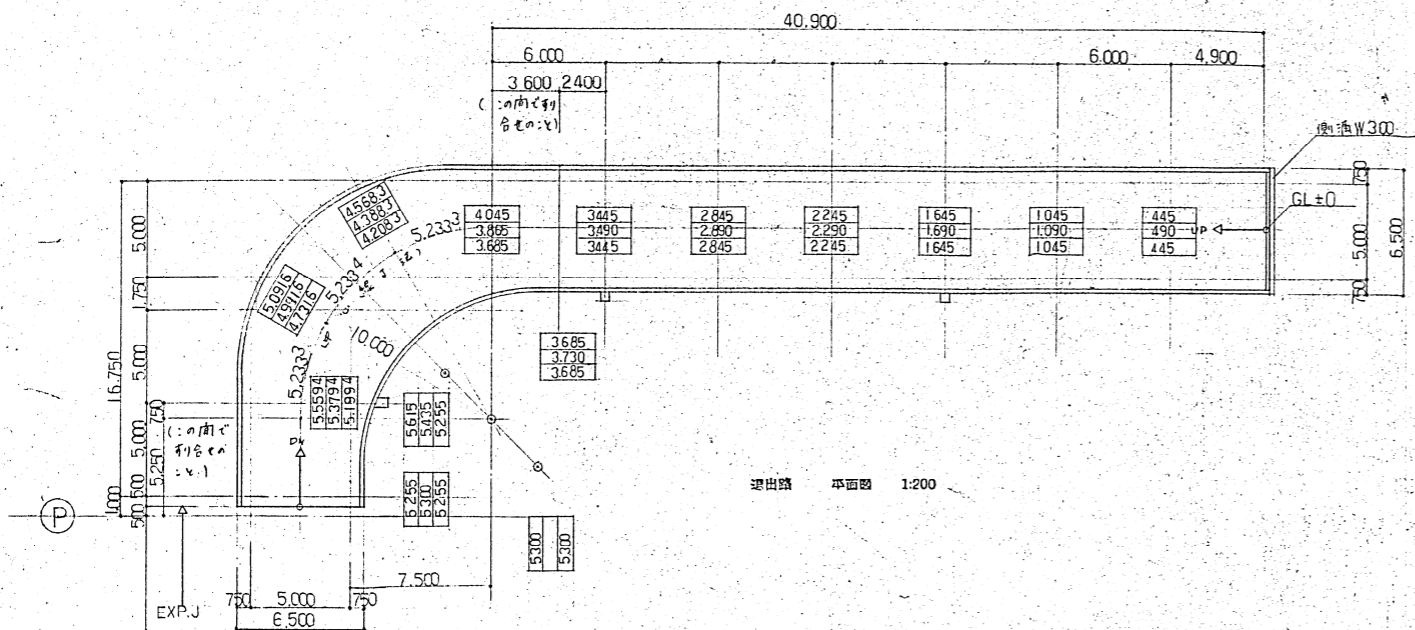


基礎伏図 1/50

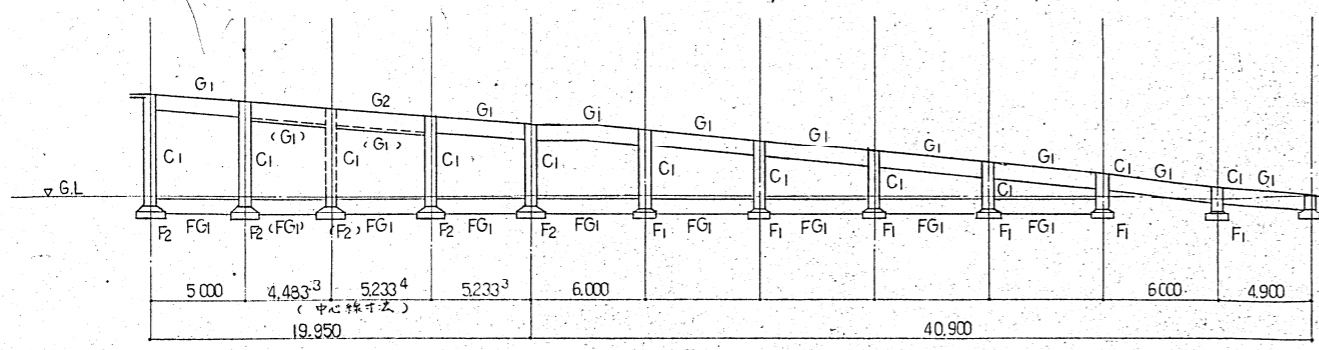


| スラブ (r) | 厚 | 上筋 | 短辺方 (a) | | 長辺方 (b) | | 開口補強 |
|---------|-----|----|-----------|-----------|-----------|-----------|---------------|
| | | | 端部 | 中央 | 端部 | 中央 | |
| S1 | 200 | 上筋 | D10 @ 100 | D10 @ 100 | D10 @ 100 | D10 @ 100 | 開口補強 2-D19 |
| | | 下筋 | D10 @ 100 | D10 @ 100 | D10 @ 100 | D10 @ 100 | |
| FS1 | 200 | 上筋 | D10 @ 100 | D10 @ 100 | D10 @ 100 | D10 @ 100 | |
| | | 下筋 | D10 @ 100 | D10 @ 100 | D10 @ 100 | D10 @ 100 | |
| | | 上筋 | | | | | |
| | | 下筋 | | | | | |

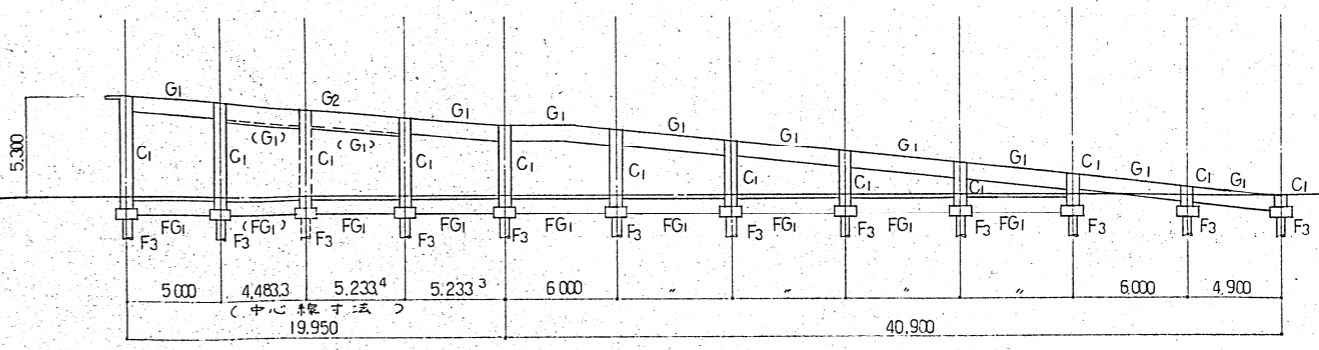
スラブリスト



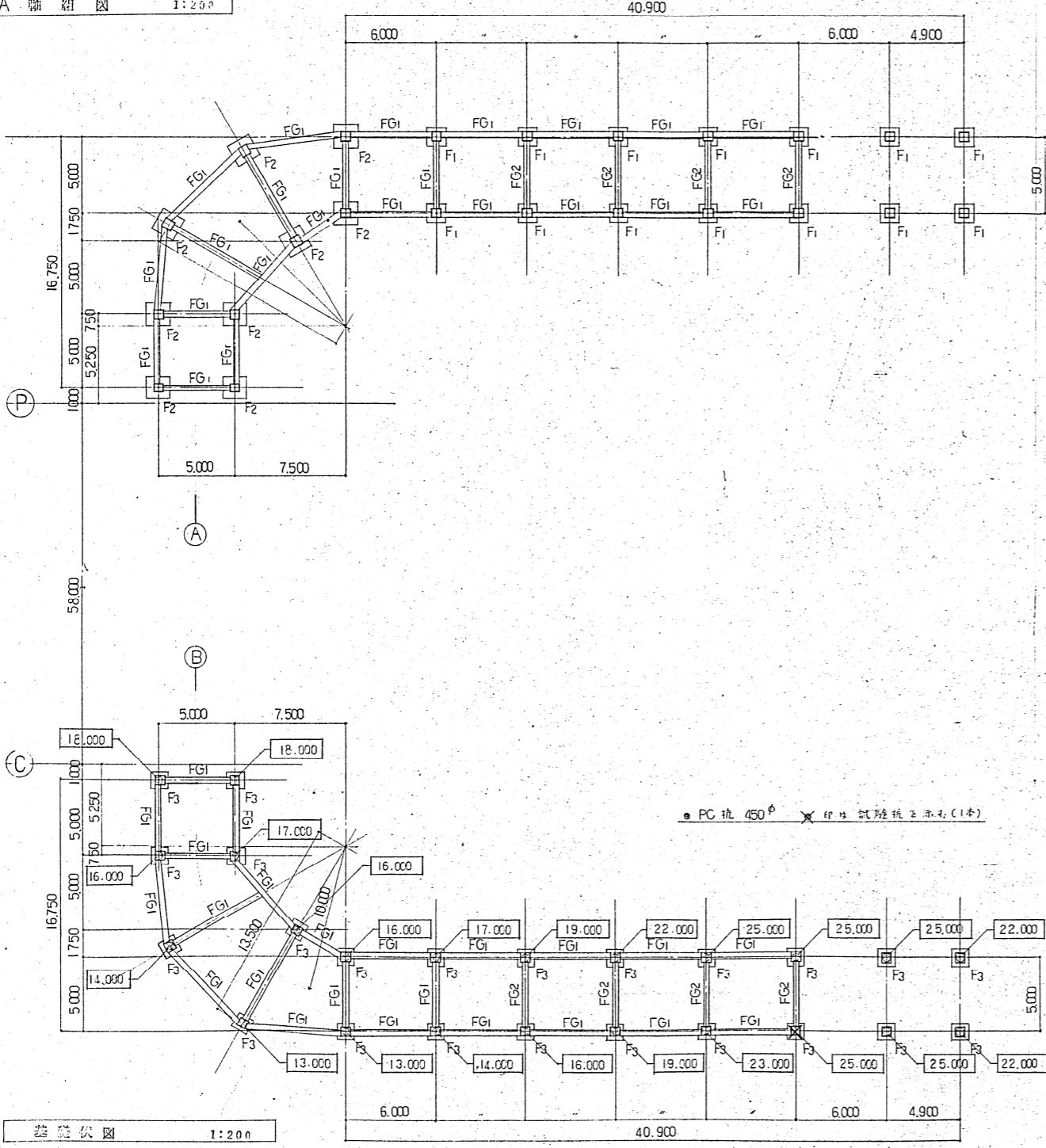
| | | | |
|-----------|---------|-------------------------|--------------------------|
| PROJ. NO. | 0-80-79 | (仮称) 南部清掃工場 工場棟その他新築等工事 | 1/1 |
| DATE | 1980-10 | 進入路 退出路 | |
| | | 進入路 退出路 詳細図 | 1:20 SCALE 1:50 1:200 |



A-A 軸組図 1:200

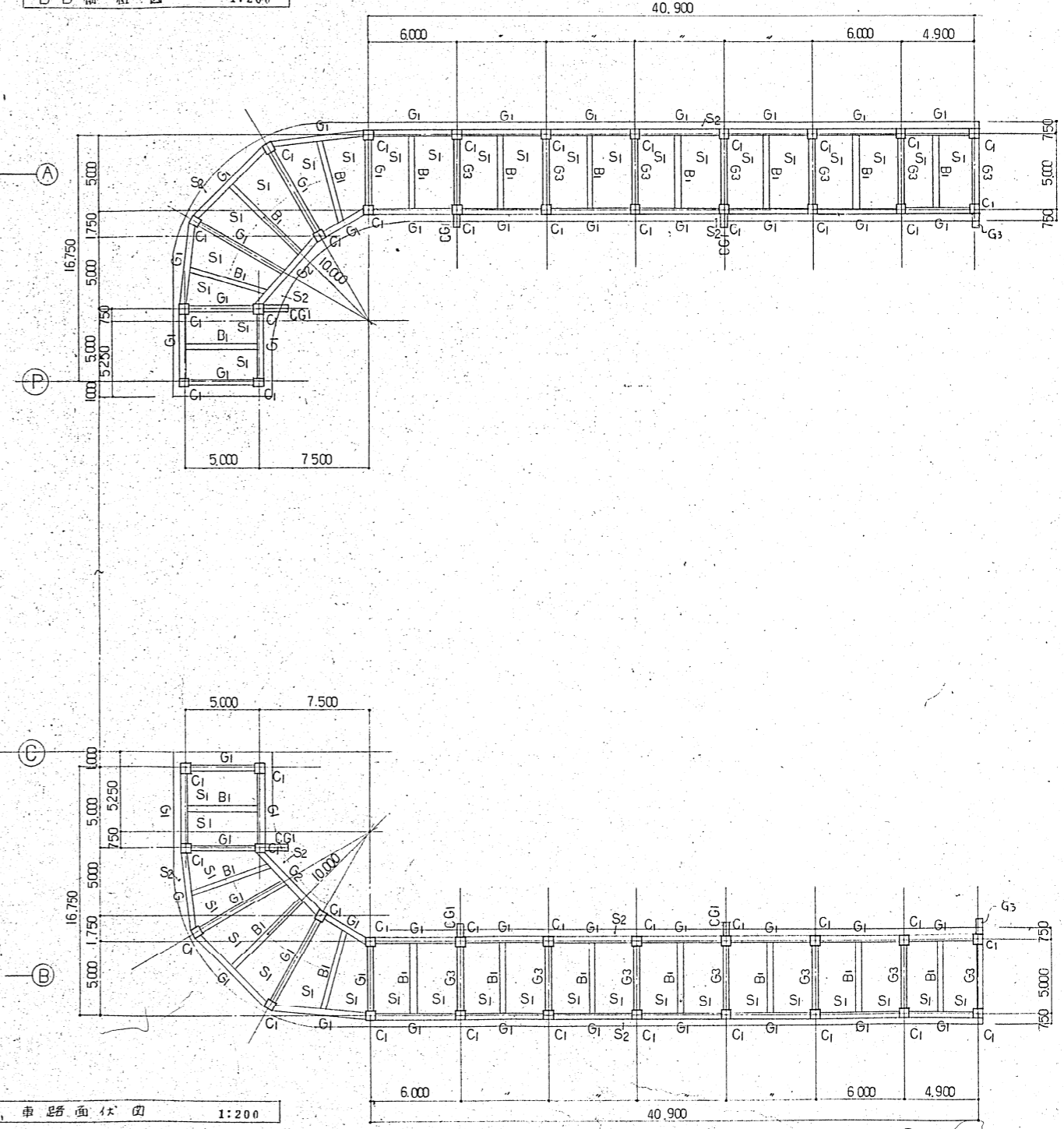


B-B 軸組図 1:200



基礎図 1:200

図に示す数字は、設計G.L.での杭先端を示す。



基礎面図 1:200

梁リスト 1:50

| 符号 | G1 | G2 | G3 | CG1 | B1 |
|-------|-----------|-----------|-----------|-----------------|-----------|
| 位置 | 全断面 | 全断面 | 全断面 | 端部 | 全断面 |
| 断面 | | | | | |
| b x D | 400 x 200 | 400 x 900 | 400 x 600 | 500x800 500x600 | 350 x 700 |
| 上筋筋 | 4-D22 | 4-D22 | 3-D22 | 3-D22 | 3-D22 |
| 下筋筋 | 4-D22 | 4-D22 | 3-D22 | 2-D22 | 4-D22 |
| 腹筋 | 2-D10 | 2-D10 | 2-D10 | 2-D10 | 2-D13 |
| STP | D13@200 | D13@200 | D13@200 | D13@200 | D10@150 |

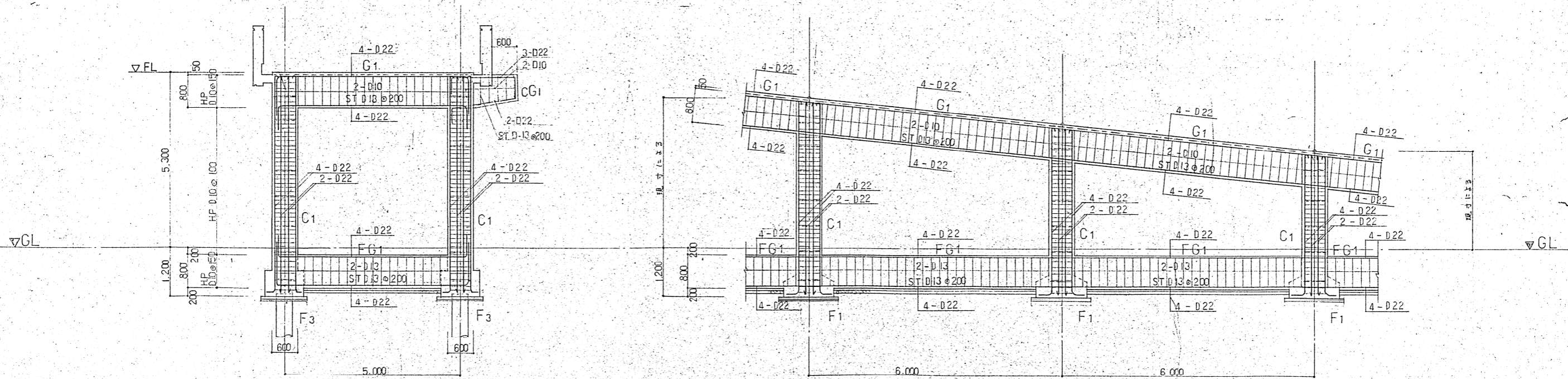
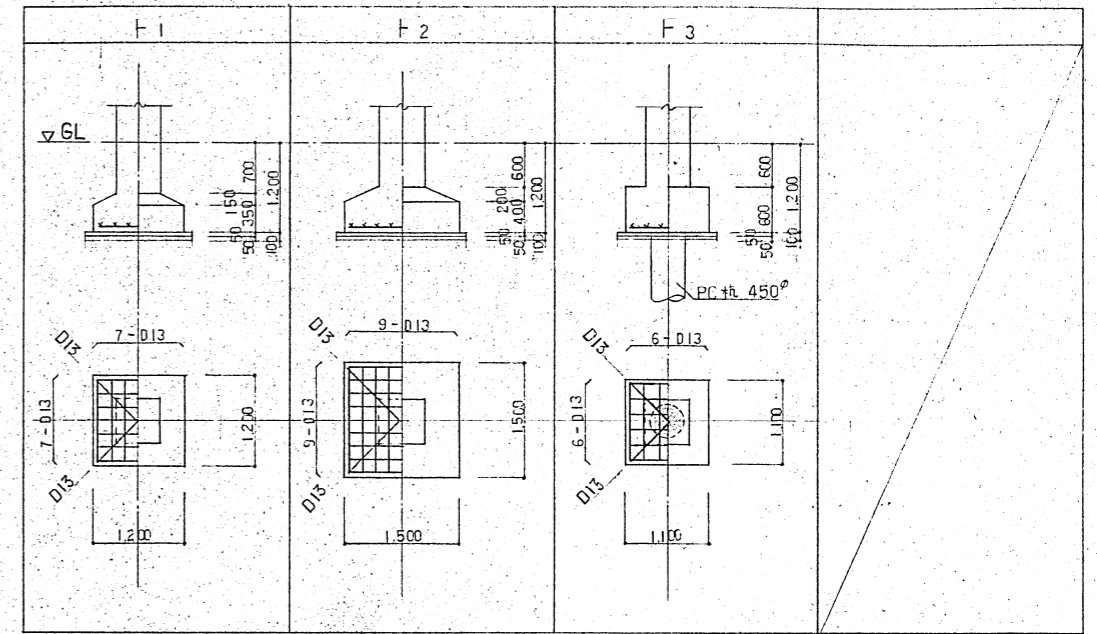
柱リスト 1:50

| 符号 | C1 |
|-------|-----------|
| 断面 | |
| b x D | 600 x 600 |
| 主筋 | 12-D22 |
| HOOP | D10@100 |
| DIA | D10@600 |

床版配筋表

| 符号 | 厚 | 位置 | 短辺 | | 長辺 | |
|----|-----|-----|---------|---------|---------|---------|
| | | | 短辺中央 | 短辺中央 | 長辺中央 | 長辺中央 |
| S1 | 200 | 上筋筋 | D13@150 | D13@200 | D13@200 | D13@200 |
| | | 下筋筋 | D13@150 | D13@200 | D13@200 | D13@200 |
| S2 | 200 | 上筋筋 | D13@100 | D13@200 | D13@200 | D13@200 |
| | | 下筋筋 | D13@100 | D13@200 | D13@200 | D13@200 |

基礎リスト 1:50



梁柱配筋図 1:50