

市民病院東棟外壁改修工事

■図面リスト

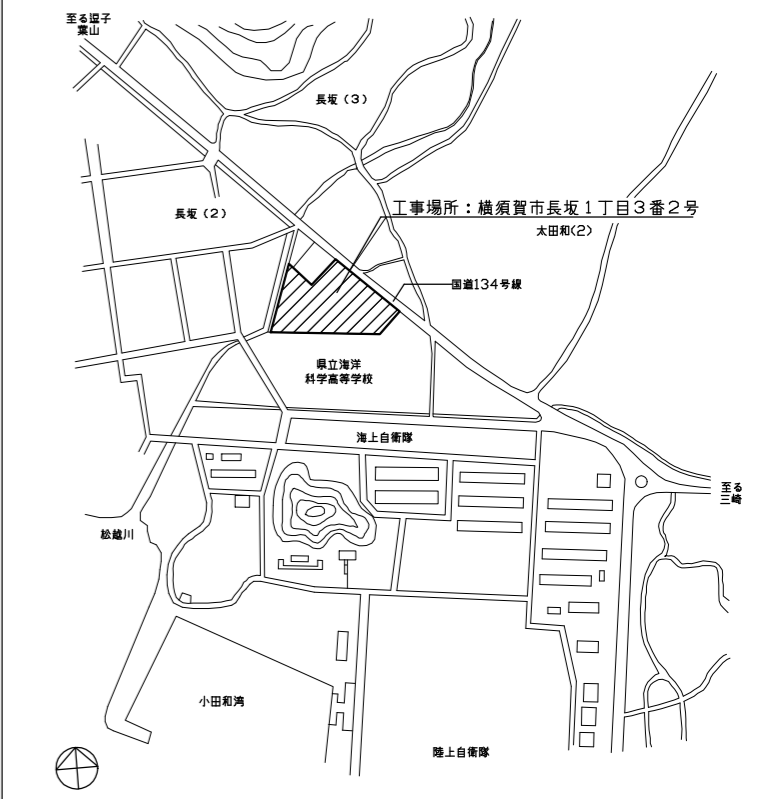
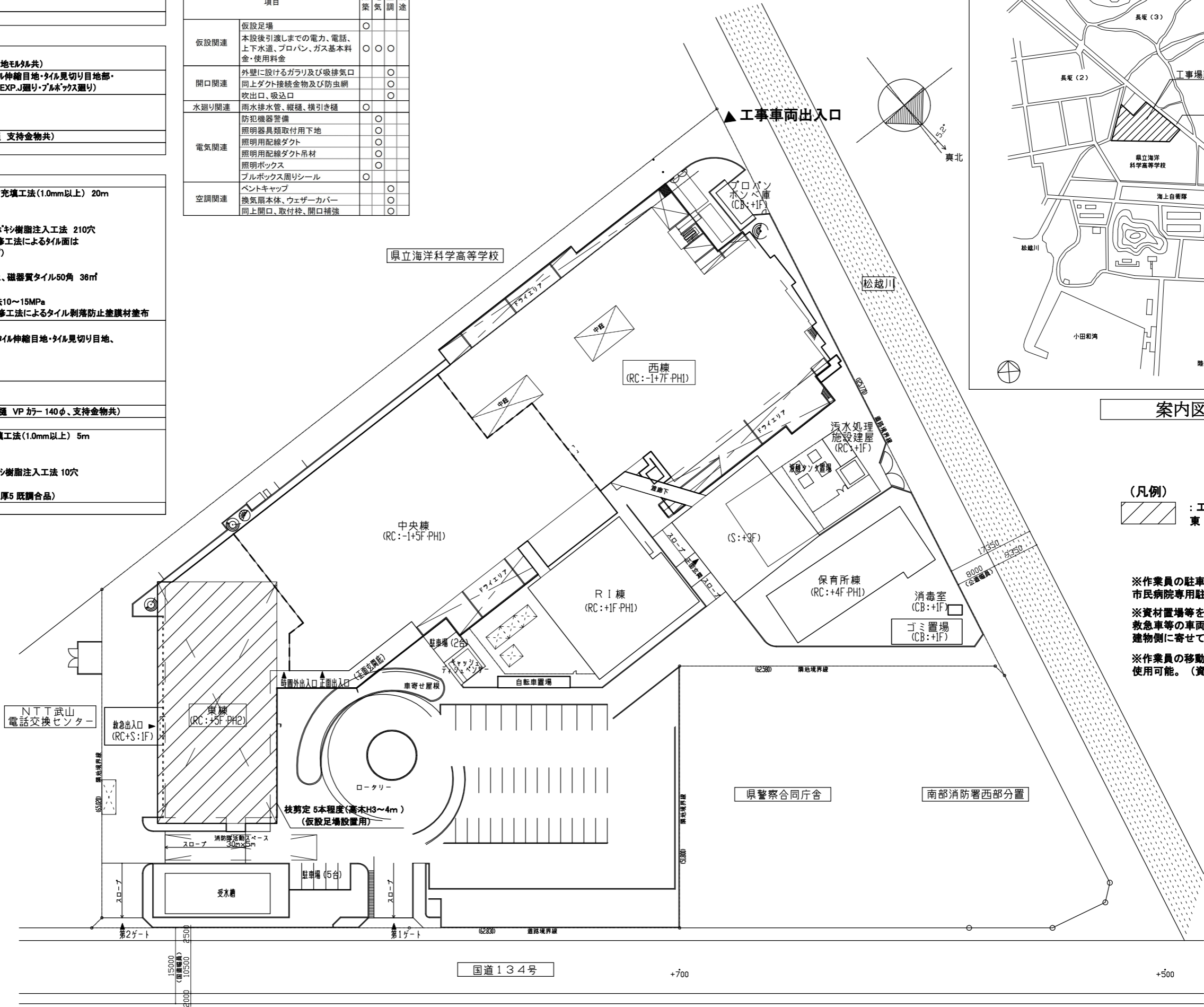
図面番号	タイトル	SCALE	図面番号	タイトル	SCALE	図面番号	タイトル	SCALE	
	建築意匠図 A			電気設備図 E			機械設備図 M		
A-00	表紙・図面リスト	—	E-01	改修後 1～4階 平面図	1/200	M-01	1～4階 平面図	1/200	
A-01	工事概要、仕上表、案内図 配置図・仮設計画図（参考図）	1/400	E-02	改修後 6階 平面図、新設照明姿図	1/200	M-02	5～塔屋2階 平面図	1/200	
			E-03	既存撤去・取外 1～4階 平面図	1/200				
A-02	特記仕様書、建具表	1/100	E-04	既存撤去・取外 6階 平面図、既設撤去照明姿図	1/200				
A-03	1～4階 平面図	1/200							
A-04	5～塔屋2階 平面図、部分詳細図	1/200							
A-05	立面図、断面図	1/200							
工事名	市民病院東棟外壁改修工事			設計者資格 氏名		課長	主査等	担当者	横須賀市
図面名称	表紙・図面リスト	図番	A-00	縮尺	A1: - A3: -	作図	令和5年4月		都市部 建築計画課

工事概要

外部改修	外壁改修(タイル、巾木、各種目地及び開口部シーリング) 軒天改修 とい改修 塗装改修 上記改修に伴う電気・機械設備改修
【改修前(既存)】外部仕上表	
外壁タイル面	タイル撤去部周囲カッター入れ、磁器質タイル50角(改良圧着張り)撤去(下地モルタル共)
目地シーリング	シーリング撤去(打雑目地・各階打雑目地・タイル伸縮目地・タイル見切り目地部・タイル亀裂誘発目地・建具廻り・EXP.J廻り・プルボックス廻り)
軒天	アルミスバンドレル撤去(LGS共) スチール製メッシュ撤去(LGS共) 防鳥ネット(ポリエチレン製)撤去
とい	亜鉛めっき鋼管140φ撤去(堅種・横引き種 支持金物共)
外壁巾木面	モルタル仕上げ
【改修後】外部仕上表	
外壁タイル面	<p>施工数量調査 タイル面</p> <p>下地補修 ひび割れ Uカットシール充填工法(1.0mm以上) 20m 欠損 □100×100 10箇所 爆裂 □100×100 50箇所 浮き アンカーピンニング部分エポキシ樹脂注入工法 210穴 (透明樹脂系外壁複合改修工法によるタイル面は浮き0.25/m²に対し4本/m²)</p> <p>改修工法①タイル張替え工法 タイル張り 下地モルタル塗りの上、磁器質タイル50角 36m²</p> <p>改修工法②外壁複合改修工法 下地処理 酸洗い工法、水洗い工法10~15MPa 仕上げ 透明樹脂系外壁複合改修工法によるタイル剥落防止塗膜材塗布</p>
目地シーリング	シーリング打設 (PS-2 10×10 打雑目地部・各階打雑部・タイル伸縮目地・タイル見切り目地、PS-2 5×5 タイル亀裂誘発目地、MS-2 20×10 建具廻り・水切上、MS-2 10×10 EXP.J廻り・プルボックス廻り)
軒天	アルミスバンドレル新設(LGD共) ステンレス製防鳥ネット新設(LGD共)
とい	硬質塩化ビニル管とい新設(堅種・横引き種 VP カラー 140φ、支持金物共)
外壁巾木面	<p>施工数量調査 モルタル面</p> <p>下地補修 ひび割れ Uカットシール充填工法(1.0mm以上) 5m 欠損 □100×100 10箇所 爆裂 □100×100 5箇所 浮き アンカーピンニング部分エポキシ樹脂注入工法 10穴</p> <p>下地処理 水洗い工法10~15MPa 仕上げ 壁薄塗モルタル塗り(金こて 厚5 既調合品)</p>
塗装	DP塗り(既存埋込み型通気金物 50φ)

工事区分表

項目	建築	電気	空調	別途
仮設足場	○			
仮設関連	本設後引渡しまでの電力、電話、上下水道、プロパン、ガス基本料金・使用料金	○	○	○
開口関連	外壁に設けるガラリ及び吸排気口 同上ダクト接続金物及び防虫網 吹出口、吸込口			○
水廻り関連	雨水排水管、縦樋、横引き樋	○		
電気関連	防犯機器警備		○	
	照明器具類取付用下地		○	
	照明用配線ダクト		○	
	照明用配線ダクト吊材		○	
	照明ボックス		○	
空調関連	プルボックス周リシール	○		
	ペントキャップ			○
	換気扇本体、ウェザーカバー			○
	同上開口、取付枠、開口補強			○



案内図

(凡例)
 : 工事対象建築物
 : 東棟・・・鉄筋コンクリート造
 地下1階、地上5階

※作業員の駐車スペースについては、松越川西側の市民病院専用駐車場が使用可能。
 ※資材置場等を敷地内屋外に設置する場合、救急車等の車両通行の妨げとならないように建物側に寄せて設置すること。
 ※作業員の移動にあたっては、病院内サービスEVを使用可能。(資機材の搬出入は不可)

配置・仮設計画図(参考図) (1/400)

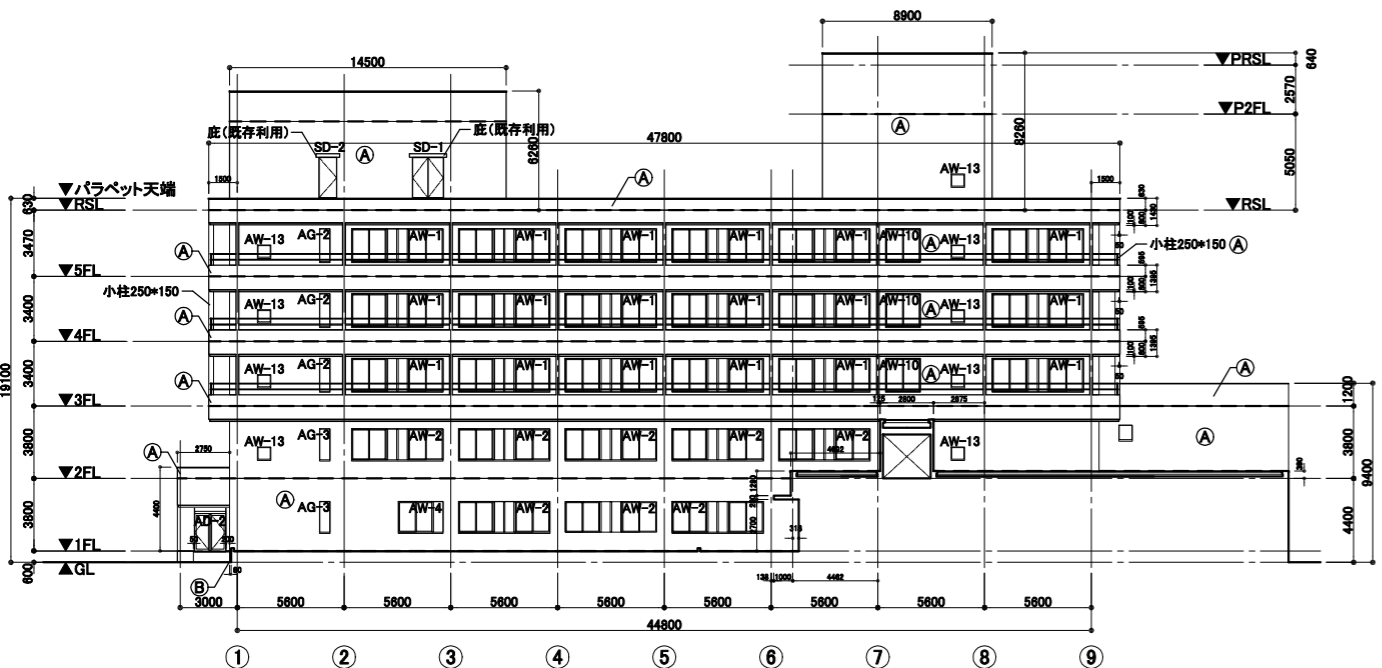
工事名	市民病院東棟外壁改修工事			設計者資格氏名		課長	主査等	担当者	横須賀市 都市部 建築計画課
図面名称	工事概要、仕上表、案内図、配置・仮設計画図(参考図)	図番	A-01	縮尺	A1:1/400 A3:1/800	作図	令和5年4月		

【特記仕様書】

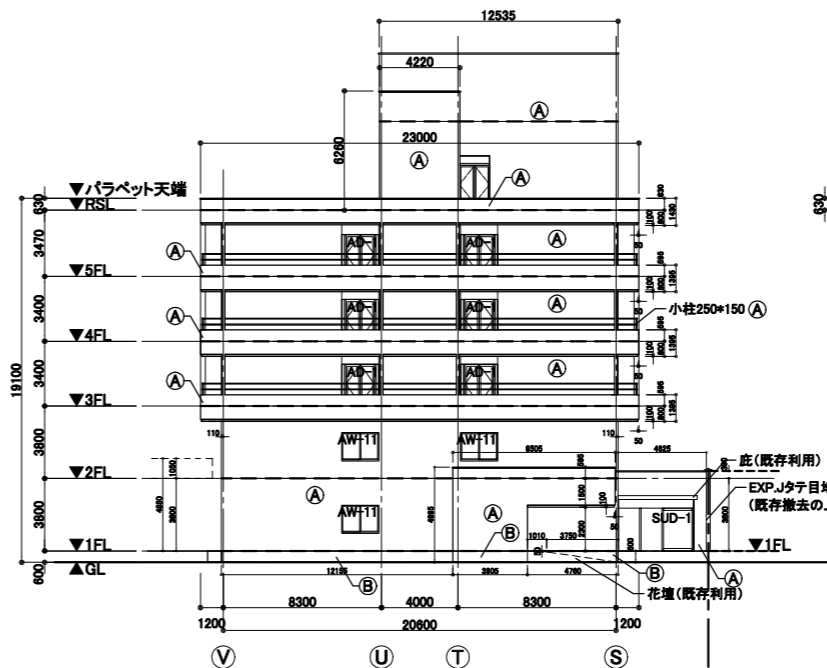
特記仕様書		特記事項		特記事項		特記事項																																																																																																										
<p>1. 本特記仕様書は、本工事における建築関連工事に適用する。</p> <p>2. 本特記仕様書における採用事項</p> <p>① 項目欄は番号等に <input type="checkbox"/> を付したものを適用する。</p> <p>② 項目欄に <input type="checkbox"/> を付し特記事項欄に <input type="checkbox"/> を付していない場合は標準仕様書による。</p> <p>③ 特記事項は <input type="checkbox"/> を付したものを適用する。但し <input type="checkbox"/> の付かない場合は※印の付した事項を採用する。</p> <p>④ <input type="checkbox"/> と <input type="checkbox"/> を付した場合は共に適用する。</p> <p>3. 本特記仕様書に記載なき事項については下記による。</p> <p>○国土交通省大臣官房長官賞建築部監修 公共建築改修工事標準仕様書（建築工事編）令和4年版</p> <p>○国土交通省大臣官房長官賞建築部監修 公共建築工事標準仕様書（建築工事編）令和4年版</p> <p>○国土交通省大臣官房長官賞建築部監修 建築物解体工事標準仕様書 平成31年版</p> <p>○「改正建築基準法に対応した建築物のシックハウス対策マニュアル」（編集：国土交通省住宅局建築指導課他）</p> <p>○国土交通省大臣官房長官賞建築部監修 建築改修工事管理指針 令和4年版（上巻）</p> <p>4. その他事項</p> <p>・各項目欄の番号（例：1.4 ○○○）は標準仕様書の番号（章番号を除く）に照らす</p> <p>・各項目欄の番号（例：1.4 ○○○）は標準仕様書の番号（章番号を除く）に該当しない項目とする</p> <p>・各項目欄の番号（例：●公○章○○○、●公○○○）は公共建築工事標準仕様書の各項目に相当する</p>		<p>4.1 監督員事務所、受注者事務所等</p> <p>○監督員事務所等の規模、設備、備品等</p> <p>・（ ）号（会館室（ ）m² を含む）</p> <p>・（ ）号（会館室（ ）m² を加えた規模）</p> <p>・専用電話 ・兼用FAX ・冷暖房機 ・机 ・椅子 ・書棚 ・検査用具</p> <p>・その他；</p> <p>受注者事務所等の設置： ・必要 ・不要</p> <p>○受注者事務所等の規模、設備、備品等</p> <p>・（ ）号（会館室（ ）m² を含む）</p> <p>・（ ）号（会館室（ ）m² を加えた規模）</p> <p>・専用電話 ・兼用FAX ・冷暖房機 ・机 ・椅子 ・書棚 ・検査用具</p> <p>・その他；</p> <p>構内既存の用水施設： ・利用できない <input type="checkbox"/> 利用できる（・有償・無償 <input type="checkbox"/> 施設管理者と協議）</p> <p><input type="checkbox"/> 動力以外利用できる（・有償・無償 <input type="checkbox"/> 施設管理者と協議）</p>		<p>1. 一般事項</p> <p>防水工事の保証書の提出及び保証年限</p> <p>・保証年限10年；7A材防水 ・合成高分子防水</p> <p>・保証年限10年；塗膜防水 ・その他；</p> <p><保証書（請負人、材料製造所、防水施工者の連帯保証）は各2選提出する。防水施工者は、防水材料製造所の施工者とし、監督員の承認を受ける></p> <p>雨降等による養生方法： ※標準仕様書3.1.3(5)による ・明示 ・</p> <p>②シーリング改修工法の種類</p> <table border="1"> <thead> <tr> <th>施工部位</th> <th>工法の種類</th> <th>備考</th> </tr> </thead> <tbody> <tr> <td>・外壁コンクリート露出目地</td> <td>シーリング再充填工法</td> <td></td> </tr> <tr> <td>・外壁開口部遮断目地</td> <td>シーリング再充填工法</td> <td></td> </tr> </tbody> </table> <p>7. シーリング</p> <p>種類及び施工箇所： ○標準は標準仕様書3.7.11により施工箇所は下表による</p> <table border="1"> <thead> <tr> <th>施工箇所</th> <th>シーリング材の種類</th> <th>目地寸法(mm)</th> <th>保証年限</th> </tr> </thead> <tbody> <tr> <td>・各層打層部分</td> <td>PS-2</td> <td>10(0)x10(0)</td> <td>-9-一年</td> </tr> <tr> <td>・外壁伸縮目地</td> <td>PS-2</td> <td>10(0)x10(0)</td> <td>-9-一年</td> </tr> <tr> <td>・タイル見切り目地</td> <td>PS-2</td> <td>10(0)x10(0)</td> <td>-9-一年</td> </tr> <tr> <td>・外壁電線露出目地</td> <td>PS-2</td> <td>5(0)x5(0)</td> <td>-9-一年</td> </tr> <tr> <td>・タイル目地</td> <td>MS-2</td> <td>20(0)x10(0)</td> <td>-9-一年</td> </tr> <tr> <td>・EPJ・ア・ア・ア</td> <td>MS-2</td> <td>10(0)x10(0)</td> <td>-9-一年</td> </tr> </tbody> </table> <p>※簡易接着性試験 ・引張接着性試験</p>		施工部位	工法の種類	備考	・外壁コンクリート露出目地	シーリング再充填工法		・外壁開口部遮断目地	シーリング再充填工法		施工箇所	シーリング材の種類	目地寸法(mm)	保証年限	・各層打層部分	PS-2	10(0)x10(0)	-9-一年	・外壁伸縮目地	PS-2	10(0)x10(0)	-9-一年	・タイル見切り目地	PS-2	10(0)x10(0)	-9-一年	・外壁電線露出目地	PS-2	5(0)x5(0)	-9-一年	・タイル目地	MS-2	20(0)x10(0)	-9-一年	・EPJ・ア・ア・ア	MS-2	10(0)x10(0)	-9-一年	<p>1. 一般事項</p> <p>コンクリート打放し仕上げ外壁</p> <p>ひび割れ部改修工法の種類： ※樹脂注入工法 ・ウレタン材充填工法 ・シール工法</p> <p>欠損部改修工法の種類： ※充填工法 ・モルタル塗り工法</p> <p>②モルタル塗り仕上げ外壁</p> <p>ひび割れ部改修工法の種類： ※樹脂注入工法 ・ウレタン材充填工法 ・シール工法</p> <p>欠損部改修工法の種類： ※充填工法 ・モルタル塗り工法</p> <p>浮き部改修工法の種類：</p> <p>○「フオビ」部分で「フオビ」樹脂注入工法 ・「フオビ」全面で「フオビ」樹脂注入工法</p> <p>・「フオビ」全面で「フオビ」樹脂注入工法</p> <p>・注入口付「フオビ」部分で「フオビ」樹脂注入工法</p> <p>・注入口付「フオビ」全面で「フオビ」樹脂注入工法</p> <p>・注入口付「フオビ」全面で「フオビ」樹脂注入工法</p> <p>・充填工法 ・モルタル塗り工法</p> <p>③タイル張り仕上げ外壁</p> <p>ひび割れ部改修工法の種類： ・樹脂注入工法 <input type="checkbox"/> ウレタン材充填工法 ・シール工法</p> <p>欠損部改修工法の種類： ・タイル部分張替工法 <input type="checkbox"/> タイル貼り替工法</p> <p>浮き部改修工法の種類：</p> <p>○「フオビ」部分で「フオビ」樹脂注入工法 ・「フオビ」全面で「フオビ」樹脂注入工法</p> <p>・「フオビ」全面で「フオビ」樹脂注入工法</p> <p>・注入口付「フオビ」部分で「フオビ」樹脂注入工法</p> <p>・注入口付「フオビ」全面で「フオビ」樹脂注入工法</p> <p>・注入口付「フオビ」全面で「フオビ」樹脂注入工法</p> <p>・充填工法 ・モルタル塗り工法</p> <p>目地改修工法の種類： ○目地ひび割れ部改修工法 ・伸縮目地改修工法</p> <p>・塗り仕上げ外壁</p> <p>新規仕上げ外壁</p> <p>・薄付け仕上げ外壁 ・厚付け仕上げ外壁 ・複層仕上げ外壁</p> <p>・可とう性改修仕上げ外壁 ・各種塗料塗り ・マステック塗料塗り</p> <p>2. 材料</p> <p>樹脂注入工法のエポキシ樹脂： ○低粘度形 ○中粘度形</p> <p>ウレタン樹脂注入工法のエポキシ樹脂： ○低粘度形 ○中粘度形</p> <p>シール工法用材料： ・「ハ」状で「ハ」樹脂 ・可とう性「ハ」樹脂</p> <p>充填工法用材料： ・「モ」状で「モ」樹脂 ・「フ」状で「フ」樹脂</p> <p>アンカーピンニング（注入口付アンカーピンニング）注入工法用材料： 「モ」樹脂</p> <p>ポリマーセメントスラリー： ・明示</p> <p>アンカーピンの材質： ※SP41鋼（SUS304・φ4mm・全長） ・明示</p> <p>注入口付アンカーピンの材質： ※SP41鋼（SUS304・φ6mm） ・明示</p> <p>モルタル塗替工法の既製目地材の適用： ・適用しない ・適用する：</p>		<p>⑤ 9-5.15</p> <p>「フオビ」工法</p> <table border="1"> <thead> <tr> <th rowspan="2">工法名称</th> <th colspan="2">「フオビ」(cm²/m)</th> <th colspan="2">注入孔数(箇所/m)</th> <th rowspan="2">1箇所あたり完成量(m³)</th> </tr> <tr> <th>一部部分</th> <th>一部部分</th> <th>一部部分</th> <th>一部部分</th> </tr> </thead> <tbody> <tr> <td>○「フオビ」部分で「フオビ」樹脂注入工法</td> <td>16</td> <td>25</td> <td>16</td> <td>25</td> <td>※25</td> </tr> <tr> <td>・「フオビ」全面で「フオビ」樹脂注入工法</td> <td>13</td> <td>20</td> <td>12</td> <td>20</td> <td>※25</td> </tr> <tr> <td>・「フオビ」全面で「フオビ」樹脂注入工法</td> <td>13</td> <td>20</td> <td>12</td> <td>20</td> <td>※50</td> </tr> <tr> <td>・注入口付「フオビ」部分で「フオビ」樹脂注入工法</td> <td>9</td> <td>※16</td> <td>9</td> <td>※16</td> <td>※25</td> </tr> <tr> <td>・注入口付「フオビ」全面で「フオビ」樹脂注入工法</td> <td>※9</td> <td>※16</td> <td>※9</td> <td>※16</td> <td>※25</td> </tr> <tr> <td>・注入口付「フオビ」全面で「フオビ」樹脂注入工法</td> <td>9</td> <td>16</td> <td>9</td> <td>16</td> <td>※50</td> </tr> </tbody> </table> <p>指定部分： 見上げ部、庇の鼻先、まぐさ隅部</p> <p>※透明樹脂系外壁複合改修工法によるタイル面は浮き0.25mm/m²に對し4本/m²</p> <p>1. 一般事項</p> <p>塗料の防火材料の指定： ・明示 <input type="checkbox"/> 無 ・有（塗料同等）</p> <p>2. 下地調整</p> <table border="1"> <thead> <tr> <th>塗膜面の種類</th> <th>種別</th> </tr> </thead> <tbody> <tr> <td>木部（不透明塗料塗り部）</td> <td>※RA種 ・RB種 ・RC種</td> </tr> <tr> <td>木部（透明系塗料塗り部）</td> <td>・RA種 ※RB種 ・RC種</td> </tr> <tr> <td>鉄鋼面</td> <td>・RA種 <input checked="" type="checkbox"/> RB種 ・RC種</td> </tr> <tr> <td>亜鉛めっき鋼面</td> <td>・RA種 ※RB種 ・RC種</td> </tr> <tr> <td>モルタル、プラスター</td> <td>・RA種 ※RB種 ・RC種</td> </tr> <tr> <td>コンクリート、ALCパネル</td> <td>・RA種 ※RB種 ・RC種</td> </tr> <tr> <td>押出成形メント板</td> <td>・RA種 ※RB種 ・RC種</td> </tr> <tr> <td>せっこうその他のボード</td> <td>種目別工法の場合： ・RA種 ※RB種 ・RC種</td> </tr> <tr> <td></td> <td>その他の場合： ・RA種 ※RB種 ・RC種</td> </tr> </tbody> </table> <p>4. 鉄鋼面錆止め塗料塗り</p> <p>鉄鋼面： ・A種 ・B種 <input checked="" type="checkbox"/> C種 <input type="checkbox"/> D種</p> <p>※新規の場合は1回目の錆止め塗料塗りはC種、2・3回目の錆止め塗料塗りはD種とする</p> <p>④2 塗料種類</p> <p>鉄鋼面見張り部分分断補修工法： ※A種 ・B種 ・C種</p> <p>鉄鋼面見張り部分分断補修工法： ・A種 ※B種 ・C種</p> <p>鉄鋼面塗替部分分断補修工法： ・A種 ・B種 <input checked="" type="checkbox"/> C種</p> <p>8. 耐水性塗料塗（DP）</p> <p>上塗り塗料の等級 1級ふっ素樹脂</p> <p>10. 合成樹脂</p> <p>⑤ 防鳥ネット</p> <p>ステンレス網 目合50mm、固定金物：74φ（607φ）</p> <p>ステンレスネット：長手方向φ500、取外し金物：カラビナ（φ500以下）</p> <p>⑥ 防鳥ネット</p> <p>株式会社フジナガ BF3バードネット オールステンレス50同等以上</p> <p>コニシ株式会社 アクアバインド工法 同等以上</p>		工法名称	「フオビ」(cm ² /m)		注入孔数(箇所/m)		1箇所あたり完成量(m ³)	一部部分	一部部分	一部部分	一部部分	○「フオビ」部分で「フオビ」樹脂注入工法	16	25	16	25	※25	・「フオビ」全面で「フオビ」樹脂注入工法	13	20	12	20	※25	・「フオビ」全面で「フオビ」樹脂注入工法	13	20	12	20	※50	・注入口付「フオビ」部分で「フオビ」樹脂注入工法	9	※16	9	※16	※25	・注入口付「フオビ」全面で「フオビ」樹脂注入工法	※9	※16	※9	※16	※25	・注入口付「フオビ」全面で「フオビ」樹脂注入工法	9	16	9	16	※50	塗膜面の種類	種別	木部（不透明塗料塗り部）	※RA種 ・RB種 ・RC種	木部（透明系塗料塗り部）	・RA種 ※RB種 ・RC種	鉄鋼面	・RA種 <input checked="" type="checkbox"/> RB種 ・RC種	亜鉛めっき鋼面	・RA種 ※RB種 ・RC種	モルタル、プラスター	・RA種 ※RB種 ・RC種	コンクリート、ALCパネル	・RA種 ※RB種 ・RC種	押出成形メント板	・RA種 ※RB種 ・RC種	せっこうその他のボード	種目別工法の場合： ・RA種 ※RB種 ・RC種		その他の場合： ・RA種 ※RB種 ・RC種
施工部位	工法の種類	備考																																																																																																														
・外壁コンクリート露出目地	シーリング再充填工法																																																																																																															
・外壁開口部遮断目地	シーリング再充填工法																																																																																																															
施工箇所	シーリング材の種類	目地寸法(mm)	保証年限																																																																																																													
・各層打層部分	PS-2	10(0)x10(0)	-9-一年																																																																																																													
・外壁伸縮目地	PS-2	10(0)x10(0)	-9-一年																																																																																																													
・タイル見切り目地	PS-2	10(0)x10(0)	-9-一年																																																																																																													
・外壁電線露出目地	PS-2	5(0)x5(0)	-9-一年																																																																																																													
・タイル目地	MS-2	20(0)x10(0)	-9-一年																																																																																																													
・EPJ・ア・ア・ア	MS-2	10(0)x10(0)	-9-一年																																																																																																													
工法名称	「フオビ」(cm ² /m)		注入孔数(箇所/m)		1箇所あたり完成量(m ³)																																																																																																											
	一部部分	一部部分	一部部分	一部部分																																																																																																												
○「フオビ」部分で「フオビ」樹脂注入工法	16	25	16	25	※25																																																																																																											
・「フオビ」全面で「フオビ」樹脂注入工法	13	20	12	20	※25																																																																																																											
・「フオビ」全面で「フオビ」樹脂注入工法	13	20	12	20	※50																																																																																																											
・注入口付「フオビ」部分で「フオビ」樹脂注入工法	9	※16	9	※16	※25																																																																																																											
・注入口付「フオビ」全面で「フオビ」樹脂注入工法	※9	※16	※9	※16	※25																																																																																																											
・注入口付「フオビ」全面で「フオビ」樹脂注入工法	9	16	9	16	※50																																																																																																											
塗膜面の種類	種別																																																																																																															
木部（不透明塗料塗り部）	※RA種 ・RB種 ・RC種																																																																																																															
木部（透明系塗料塗り部）	・RA種 ※RB種 ・RC種																																																																																																															
鉄鋼面	・RA種 <input checked="" type="checkbox"/> RB種 ・RC種																																																																																																															
亜鉛めっき鋼面	・RA種 ※RB種 ・RC種																																																																																																															
モルタル、プラスター	・RA種 ※RB種 ・RC種																																																																																																															
コンクリート、ALCパネル	・RA種 ※RB種 ・RC種																																																																																																															
押出成形メント板	・RA種 ※RB種 ・RC種																																																																																																															
せっこうその他のボード	種目別工法の場合： ・RA種 ※RB種 ・RC種																																																																																																															
	その他の場合： ・RA種 ※RB種 ・RC種																																																																																																															

【建具表】

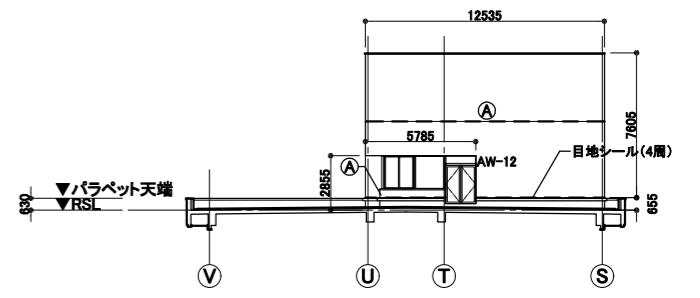
記号	数量	AW1	37か所	AW2	22か所	AW3	5か所	AW4	2か所	AW5	2か所	AW6	2か所	AW7	6か所	AW8	2か所	AW9	2か所	AW10	3か所	AW11	3か所
※																							
※																							
※																							



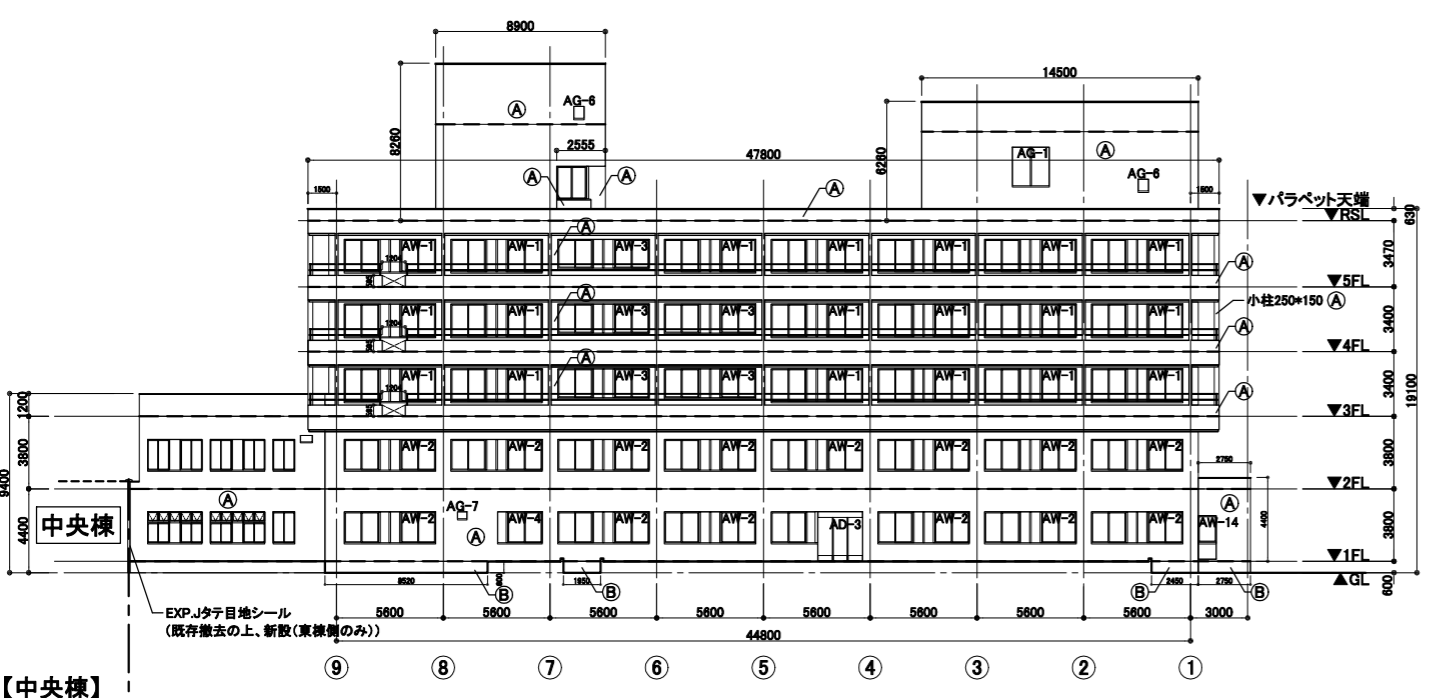
西立面図 (1/200)



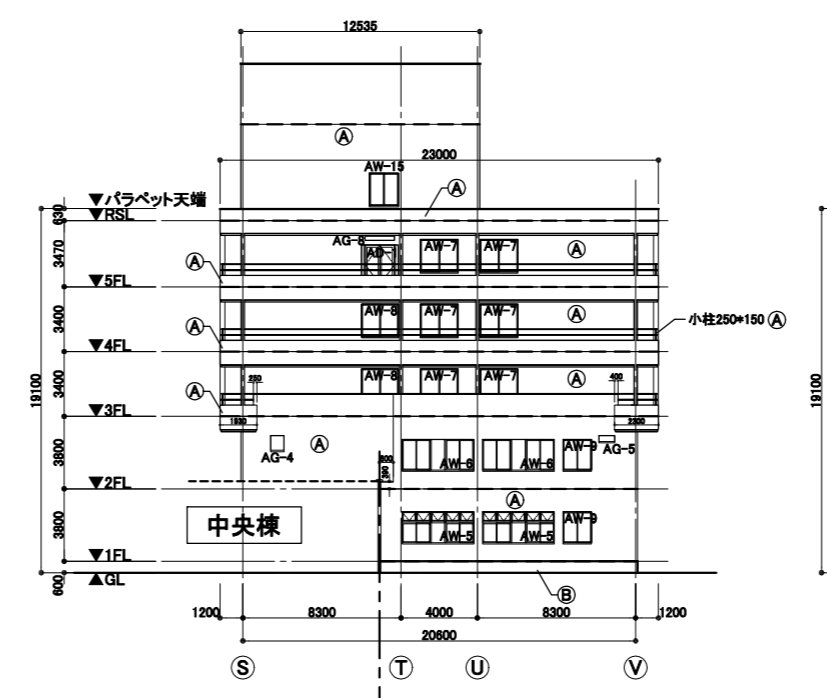
北立面図 (1/200)



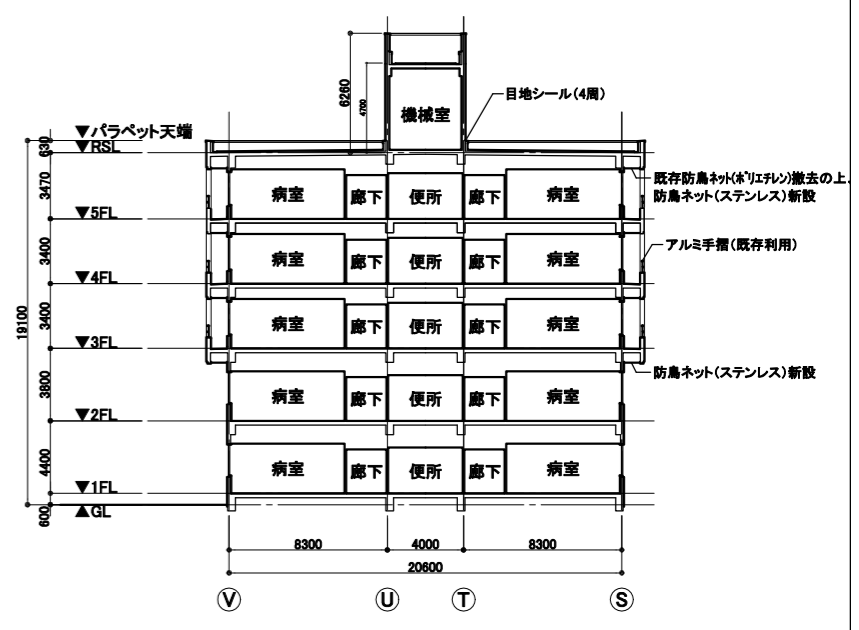
北立面図(塔屋) (1/200)



東立面図 (1/200)



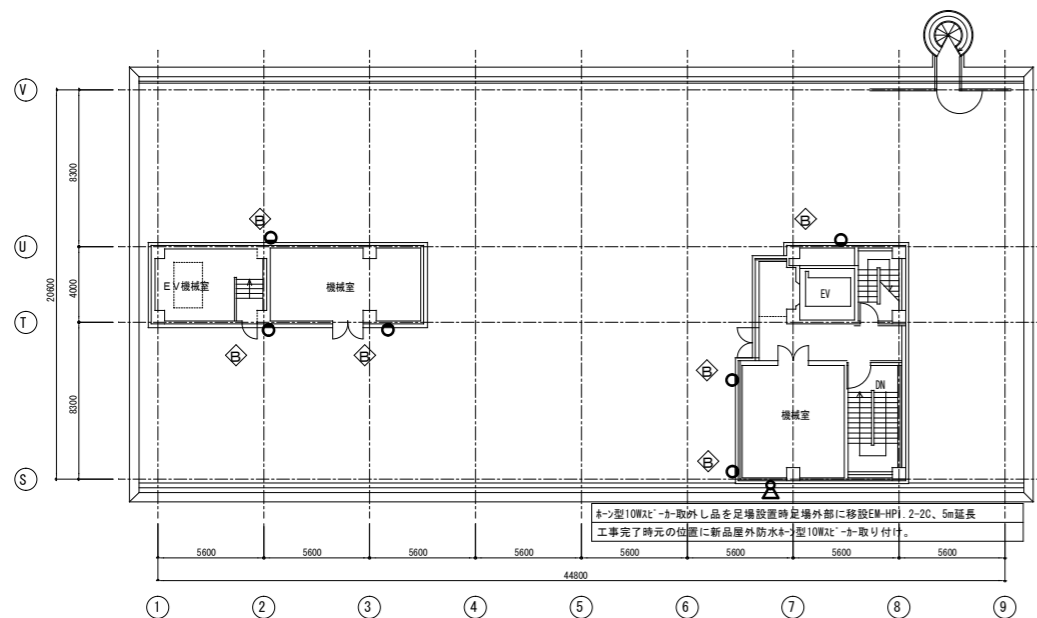
南立面図 (1/200)



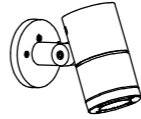


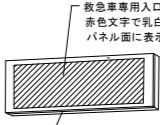
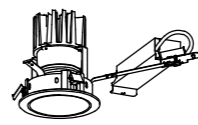
断面図 (1/200)

- 仕上凡例**
- (A) 外壁タイル面:50角磁器質タイル (タイル張替え工法、透明樹脂系外壁複合改修工法)
 - (B) 外壁巾木面:壁薄塗モルタル塗り(金こて 厚5 既調合品)
 - ※既存埋込み型通気金物 50φ (3か所):DP塗り (設置位置は機械設備図による)
 - ※プルボックス150角(3か所):シーリング(3方) (設置位置は電気設備図による)
 - 各階打継目地シーリング位置 (※タテ目地シーリング位置は平面図による)

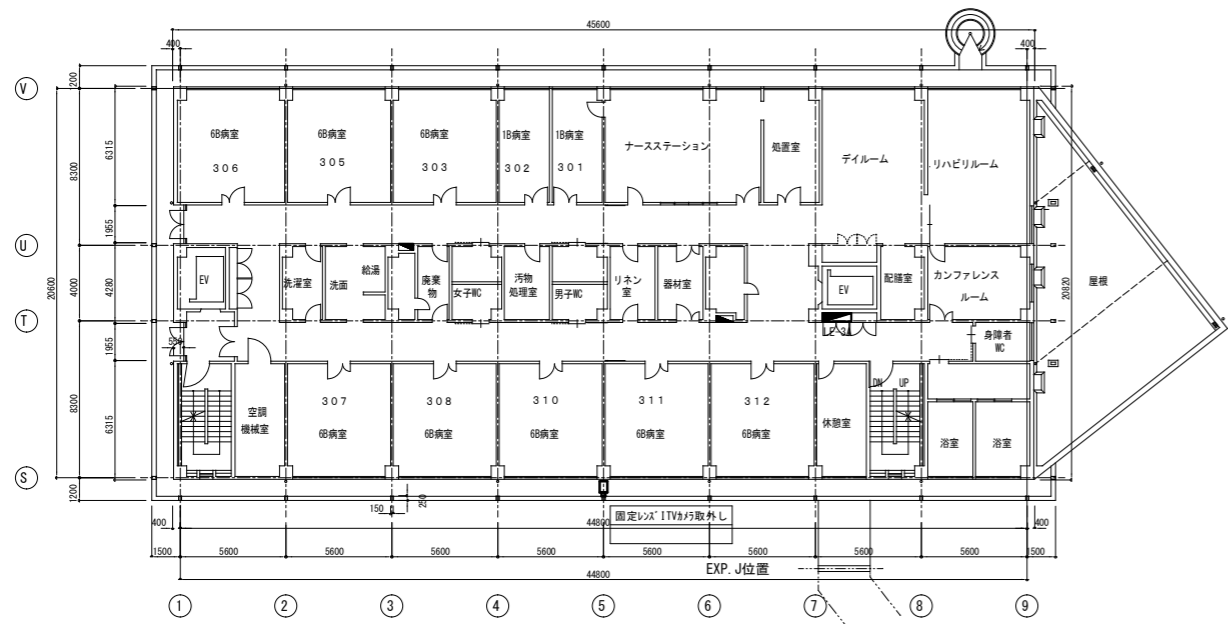
工事名	市民病院東棟外壁改修工事			設計者資格氏名		課長	主査等	担当者	横須賀市 都市部 建築計画課
図面名称	立面図、断面図	図番	A-05	縮尺	A1:1/200 A3:1/400	作図	令和 5年 4月		



新設照明参考姿図

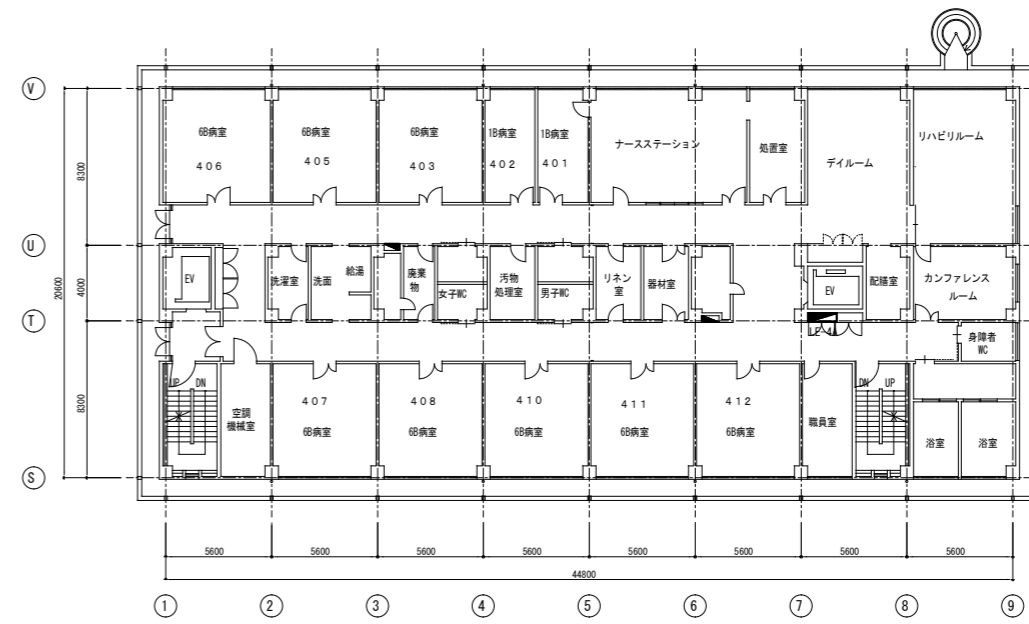
A	LED 6. 1Wスポットライト	E	LED 17. 1W防犯灯
 <ul style="list-style-type: none"> ●LED (電球色) ●定格電圧: AC100V~242V ●定格光束: 300lm ●防水・防塵性能: IP65灯具部 <p>× 1台</p>		 <ul style="list-style-type: none"> ●LED (昼白色) ●定格電圧: AC100V~242V ●電力会社申請入力容量: 17.5VA ●器具光束: 2,450lm 固有エネルギー消費効率: 143.2lm/W <p>× 6台</p>	
B	ブラケット 60形電球1灯器具相当	F	救急車専用入口表示灯 (FL20W-1相当)
 <ul style="list-style-type: none"> ●LEDフラットランプφ70 クラス700 1灯 ●昼白色 (5000K)、Ra83 ●器具光束455lm、消費電力7.7W、電圧100V ●拡散タイプ、防雨型 <p>× 6台</p>		 <p>救急車専用入口と 赤色文字で乳白色 パネル面に表示</p> <p>H=120、W=600、D=100 程度の大きさとする。</p> <ul style="list-style-type: none"> ●LED (電球色) ●寸法: 既存照明器具 (FL20-1) 相当 ●本体: ステンレス鋼板 ●乳白アクリルパネル ●定格電圧: AC100V ●防水 ●重耐塩仕様 <p>× 1台</p>	
D	LED 3. 9Wダウンライト		
 <ul style="list-style-type: none"> ●LED (白色) ●本体: アルミダイカストステンカラー色塗装 ●定格電圧: AC100V~242V ●定格光束: 2640lm ●防水・防塵性能: IP44 <p>× 1台</p>			

工事名	市民病院東棟外壁改修工事			設計者資格 氏名				課長	主査等	担当者	横須賀市 都市部 建築計画課
図面名称	改修後 6階 平面図、新設照明姿図	図番	E-02	縮尺	A1: 1/200 A3: 1/400	作図	令和 5年 4月 日				

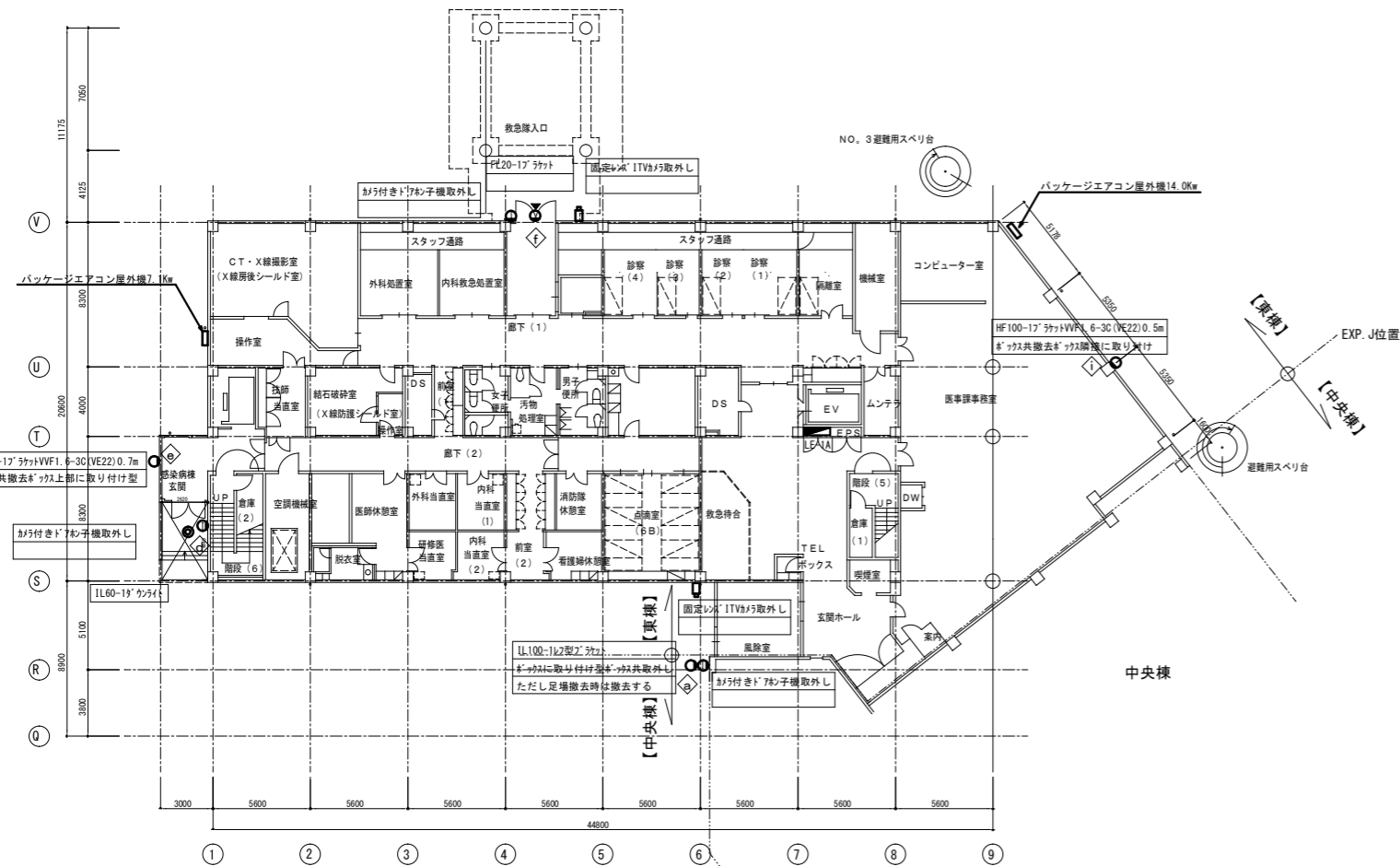


3階平面図 (1/200)

中央棟

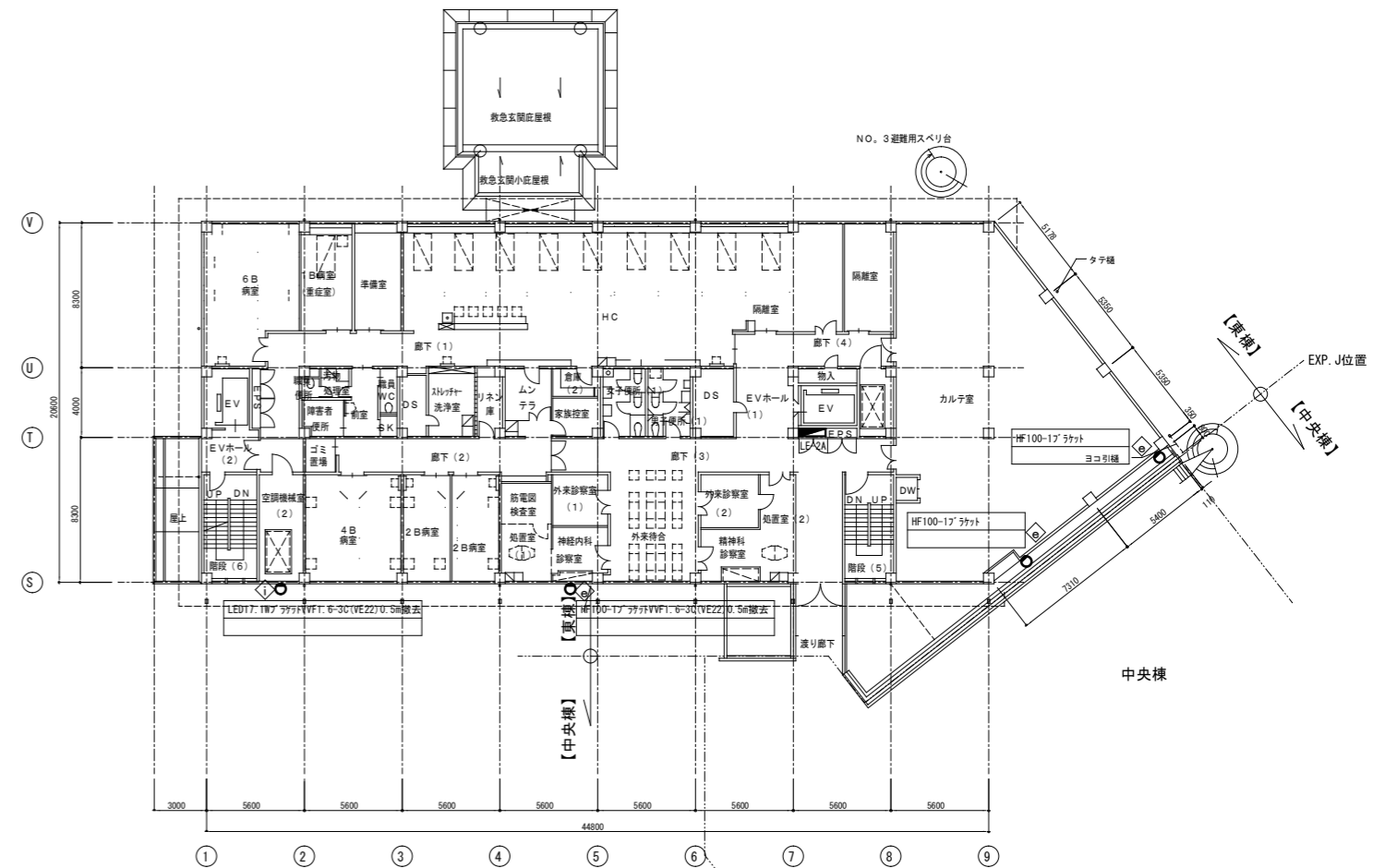


4階平面図 (1/200)



1階平面図 (1/200)

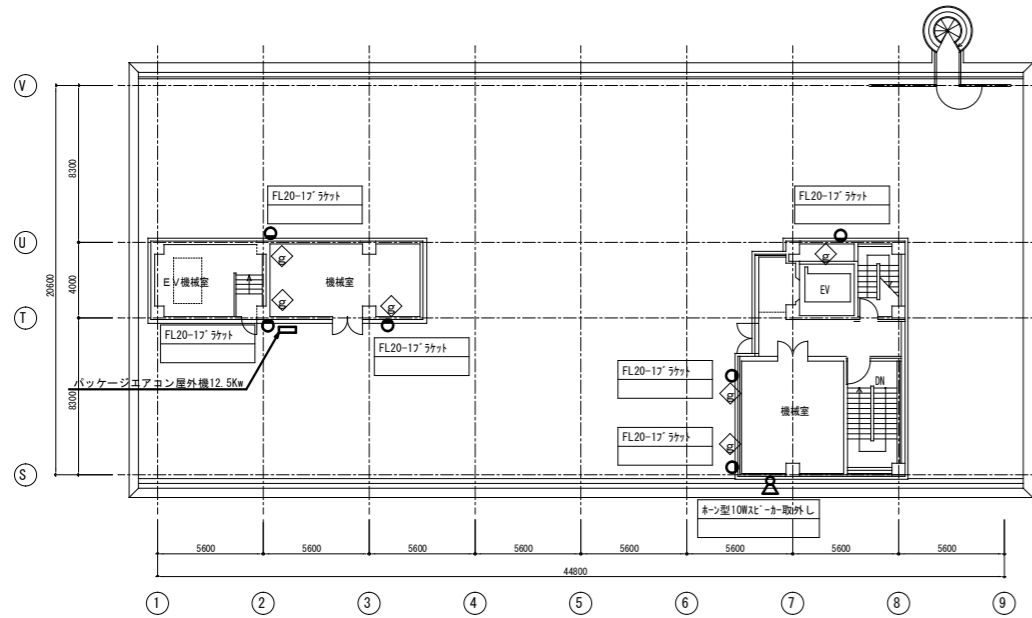
中央棟



2階平面図 (1/200)

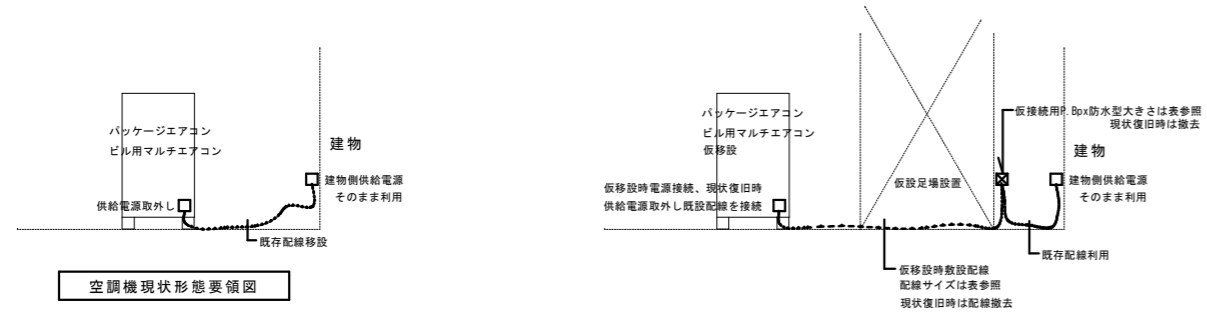
中央棟

工事名	市民病院東棟外壁改修工事			設計者資格氏名		課長	主査等	担当者	横須賀市 都市部 建築計画課
図面名称	既存撤去・取外 1~4階平面図	図番	E-03	縮尺	A1: 1/200 A3: 1/400	作図	令和5年4月 日		



6階平面図 (1/200)

記入された取外と記入以外の機器、配線、配管は撤去する
取外と記入機器は足場設置時に使用に支障があるため支障のない
位置に一時取り付け足場撤去時に元の位置に取り付け復旧する。



空調機現状形態要領図

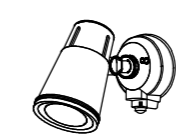
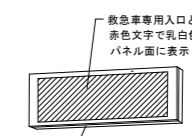
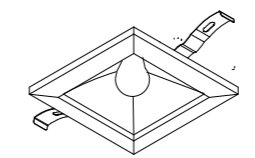

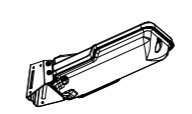
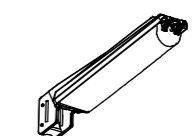
空調機足場設置時配線要領図

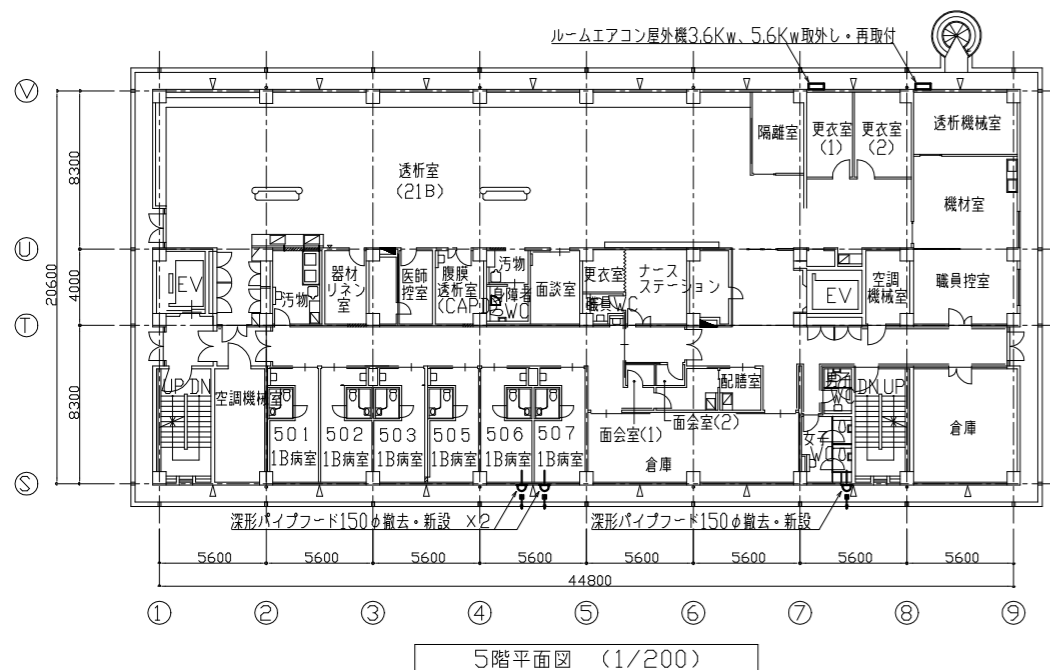
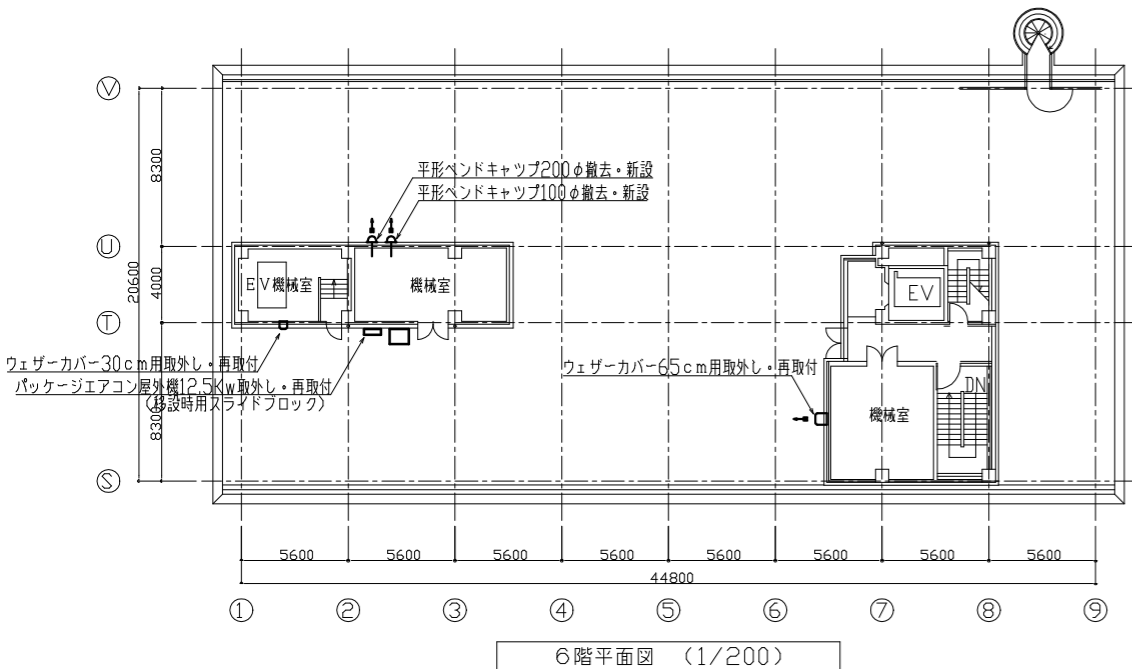
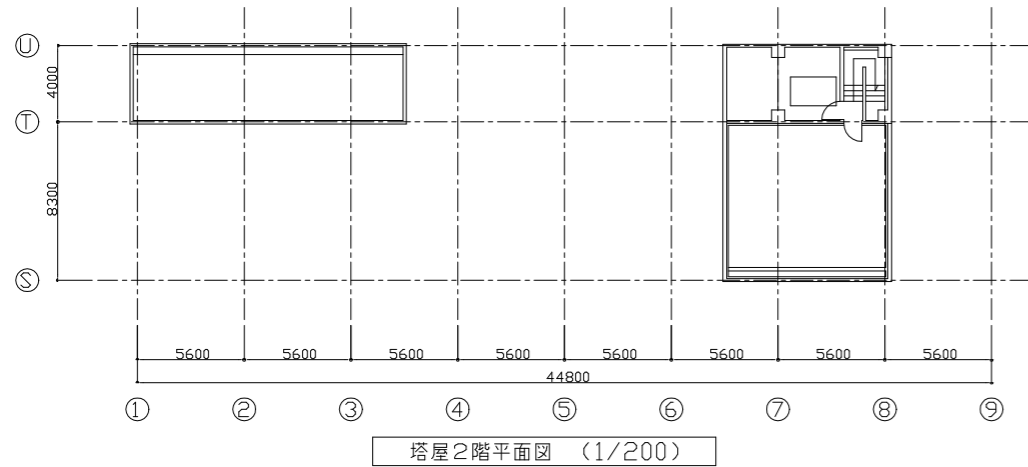
負荷容量別配線表 (仮設配線5m敷設)		
空調機容量 (kw)	仮設配線 ころがし	錆止め防水フタ
7.1	EM-CE14mm ² -3C、E5.5mm ²	150×150×100
12.5	EM-CE22mm ² -3C、E5.5mm ²	200×200×150
14	EM-CE38mm ² -3C、E5.5mm ²	200×200×150

空調機移設工事要領
空調機に接続されている既設電源を取り外す。
仮設足場に仮接続用P.Box防水型を設置する。
仮設時に敷設する延長配線とP.Box内で接続する。
仮設された配線を仮設置空調機に接続する。
現状復旧時には敷設された配線及びフタを撤去する。
既設配線を空調機に接続する。
本工事は電源のみとする。

空調機足場設置時配線要領図

既設撤去照明姿図

a	IL60Wスポットライト	f	救急車専用入口表示灯 (FL20W-1相当)
 <p>×1台</p>		 <p>×1台</p>	
d	IL60Wダウンライト	g	FL20-1ブラケット
 <p>×1台</p>		 <p>×6台</p>	
e	HF100W防犯灯	i	LED9W防犯灯
 <p>×4台</p>		 <p>×2台</p>	



※空調屋外機移設および復旧を施す。
 ・外壁改修に伴い、既設空調屋外機を仮設足場外へ移設する。
 ・移動位置に仮設配管を行ない外壁工事中も運転可能な状態にする。
 ・外壁工事完了後に既存位置へ再設置を行なう。
 ・取外し前・再設置後に動作確認を行い監督員へ報告すること。
 ※ベンドキャップ等の更新または取外し再取付を施す。
 ・新設は、SUS製ガラリ付、指定色塗装、耐重塩害仕様とする。

工事名	市民病院東棟外壁改修工事		設計者資格氏名	課長	主査等	担当者	横須賀市 都市部 建築計画課
図面名称	5～塔屋2階 平面図	図番	M-02	縮尺	A1: 1/200 A3: 1/400	作図	