

## 設 計 図

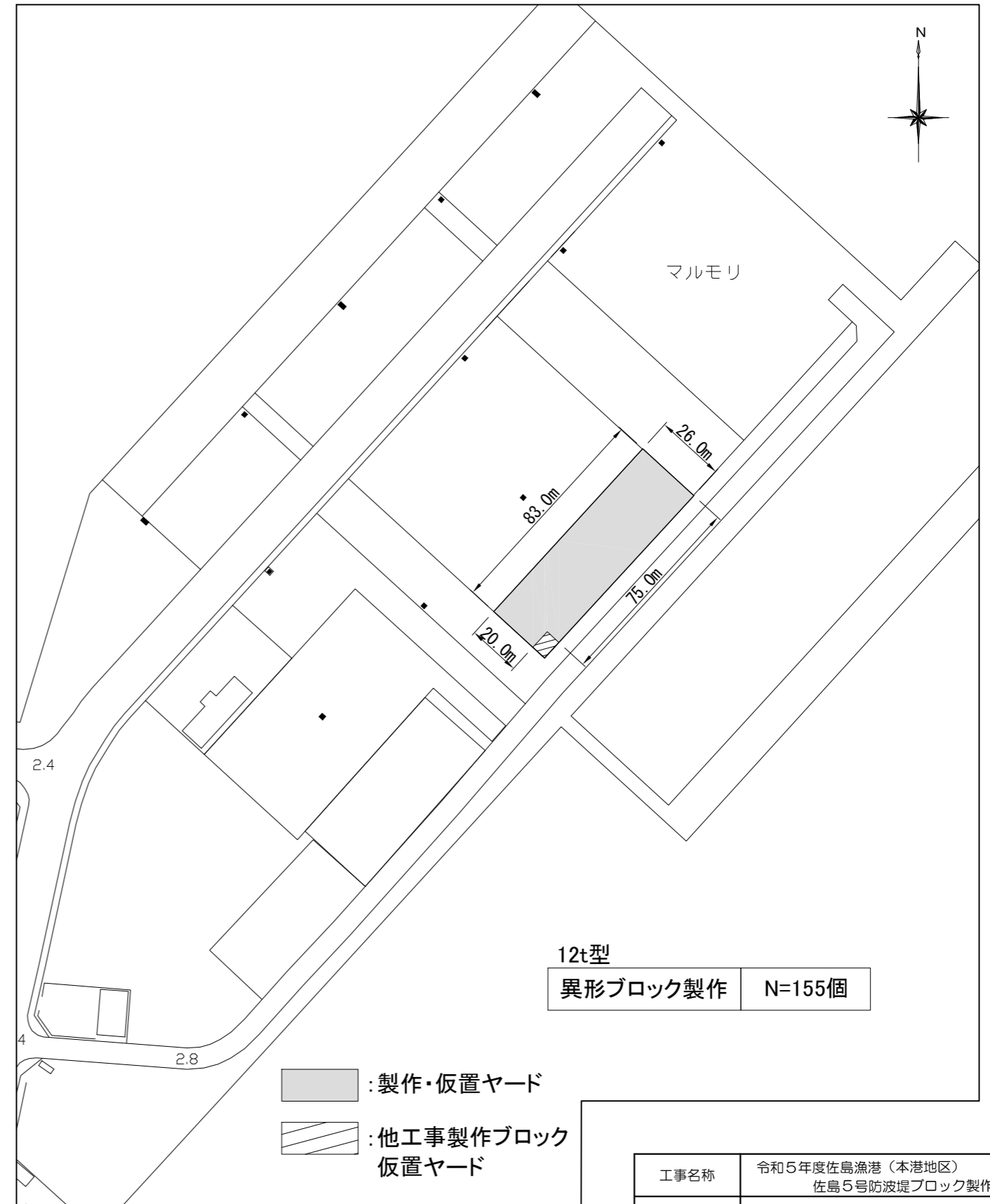
工事名称	令和5年度佐島漁港（本港地区）佐島5号防波堤ブロック製作工事				
図面名称	図面一式	縮尺	各記		
課長		係長		設計	
令和5年4月設計		図面番号	3枚の内1		
横須賀市港湾部港湾整備課					

位置図・平面図

位置図 S=1:8,000



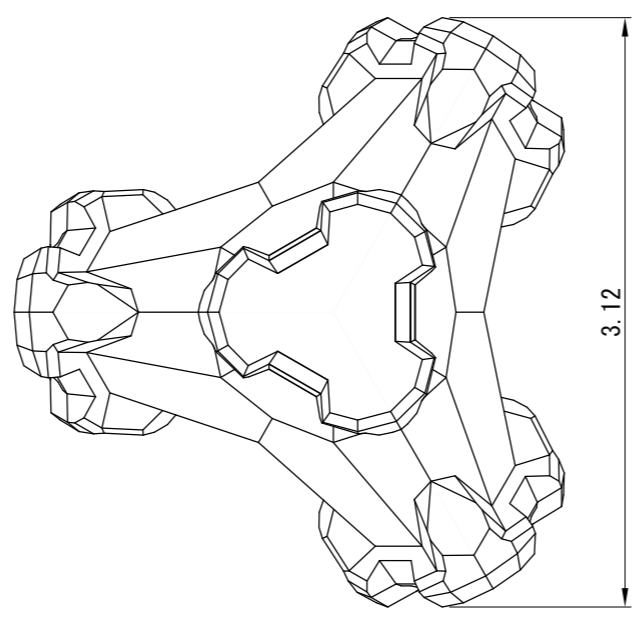
平面図 S=1:2,000



工事名称	令和5年度佐島漁港（本港地区） 佐島5号防波堤ブロック製作工事		
図面名称	位置図・平面図		
図面番号	3枚の内2	縮尺	各記

消波ブロック12t型形状寸法図 S=1:40

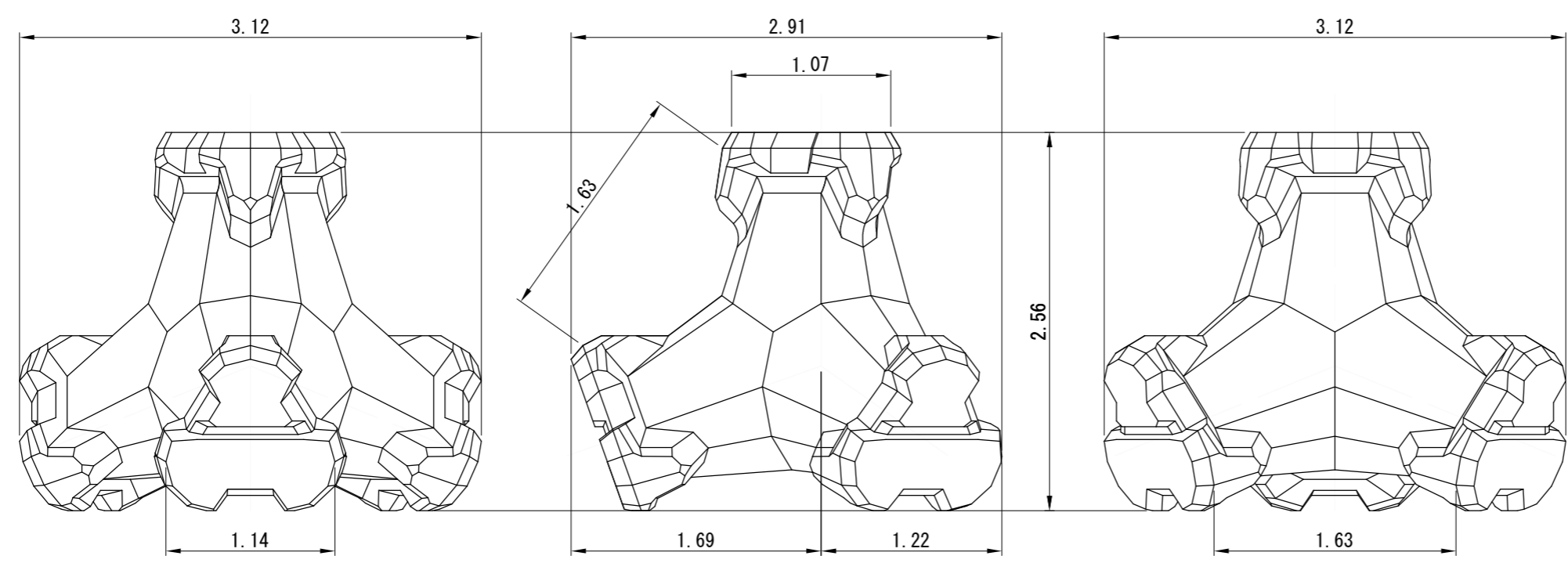
参考図



ブロック1個当り

種別 (トン型)	質量 (t)	重量 (kN)	体積 (m <sup>3</sup> )	型枠面積 (m <sup>2</sup> )
12	12.029	117.964	5.230	21.98

※コンクリート(高炉) 18-8 W/C≤60%



工事名称	令和5年度佐島漁港(本港地区) 佐島5号防波堤ブロック製作工事		
図面名称	消波ブロック12t型形状寸法図		
図面番号	3枚の内3	縮尺	1:40