

## 設計図

工事名称	池田1丁目公園遊具設置工事				
図面名称	位置図・平面図・構造図				
課長		主査		設計	
令和5年4月設計		図面番号		7枚の内1	
横須賀市建設部公園建設課					

原図：A3対応

工事名称	池田1丁目公園遊具設置工事		
図面名称	位置図		
縮尺	1:2500	図面番号	2/7

# 位置図



池田1丁目公園遊具設置工事  
横須賀市池田町1丁目65番地

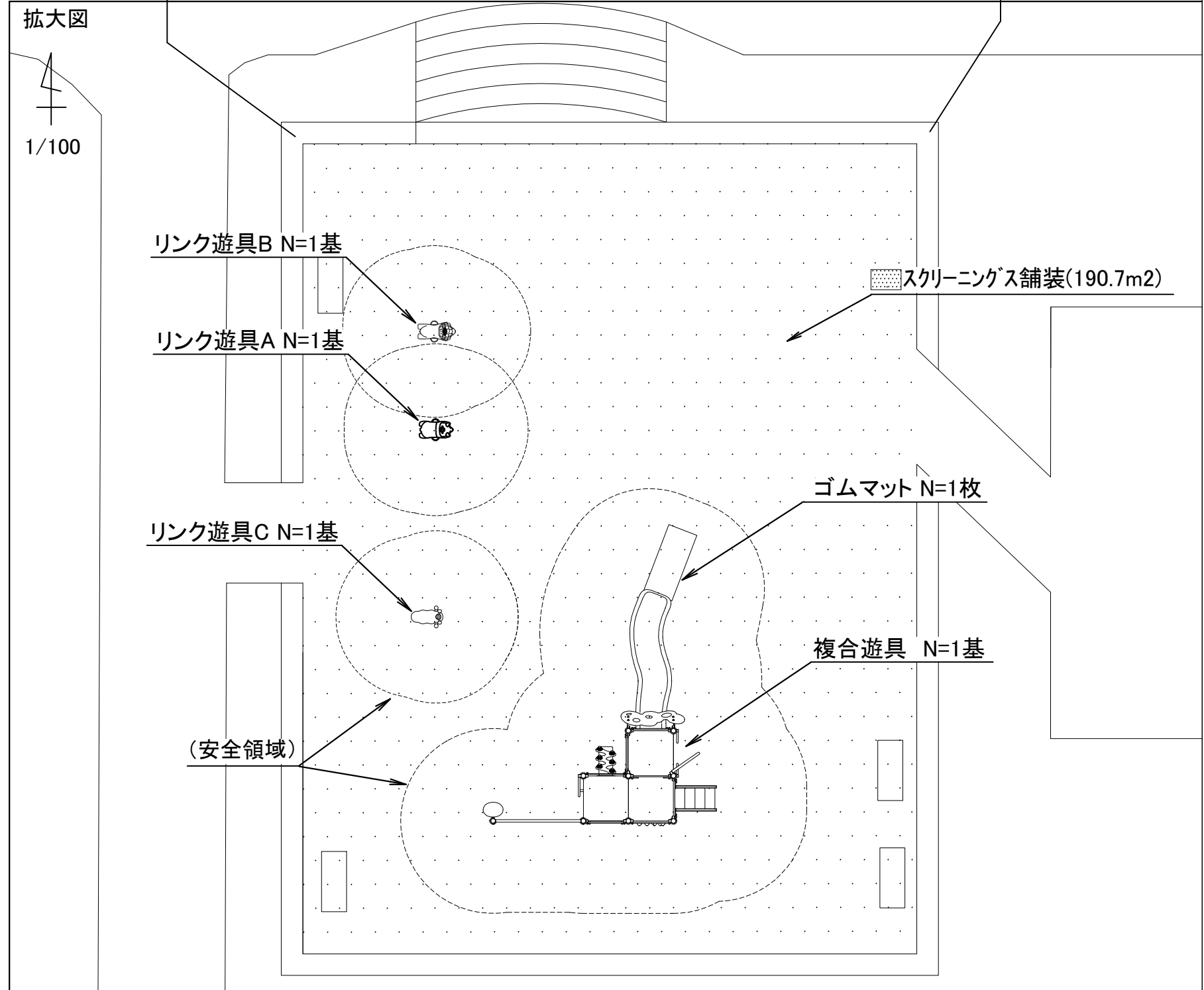
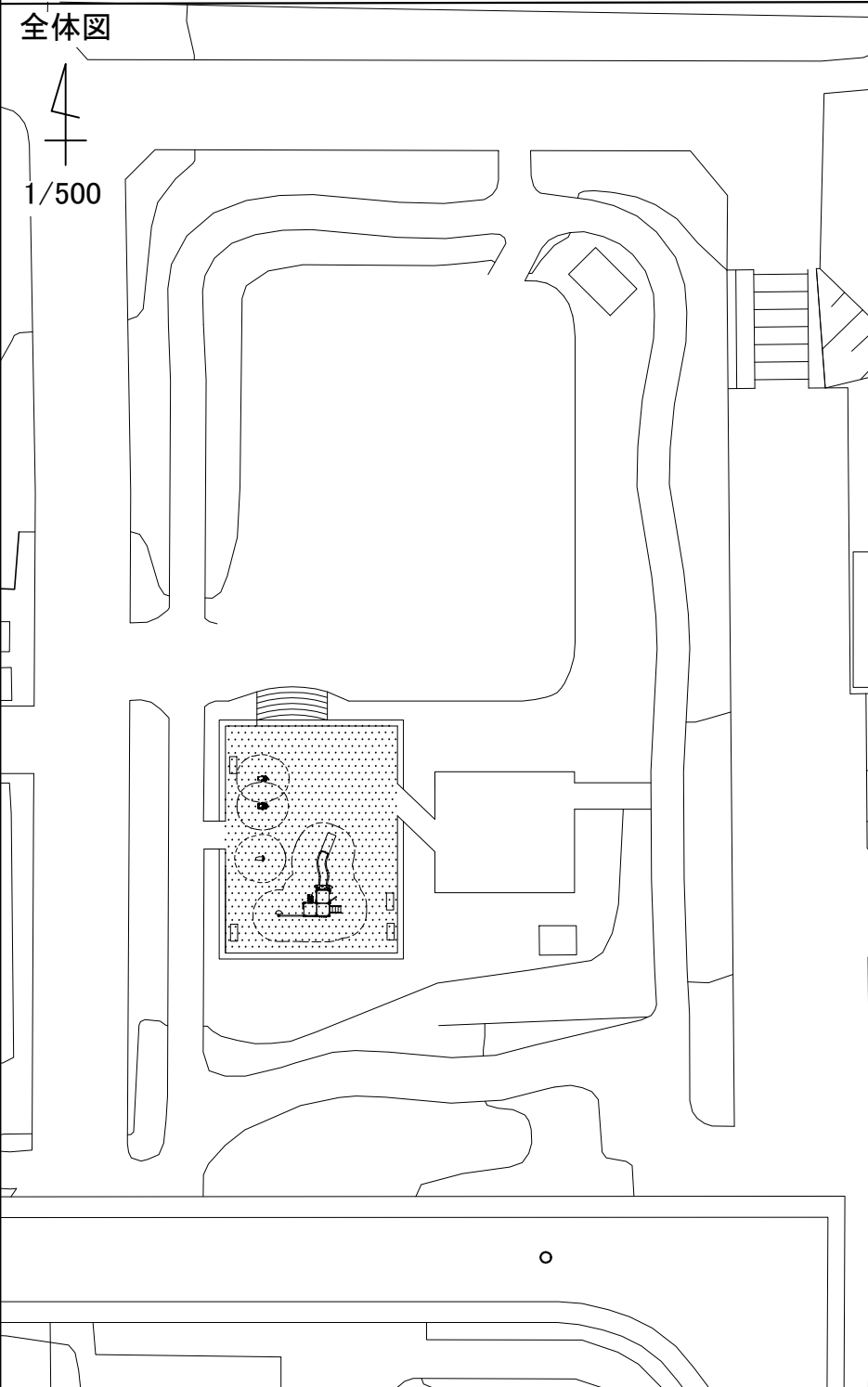


原図：A3対応

工事名称	池田1丁目公園遊具設置工事		
図面名称	平面図		
縮尺	各記	図面番号	3/7

# 平面図

複合遊具 N=1基 リンク遊具 N=3基 ゴムマット N=1枚  
スクリーニングス舗装 t=4cm N=1式

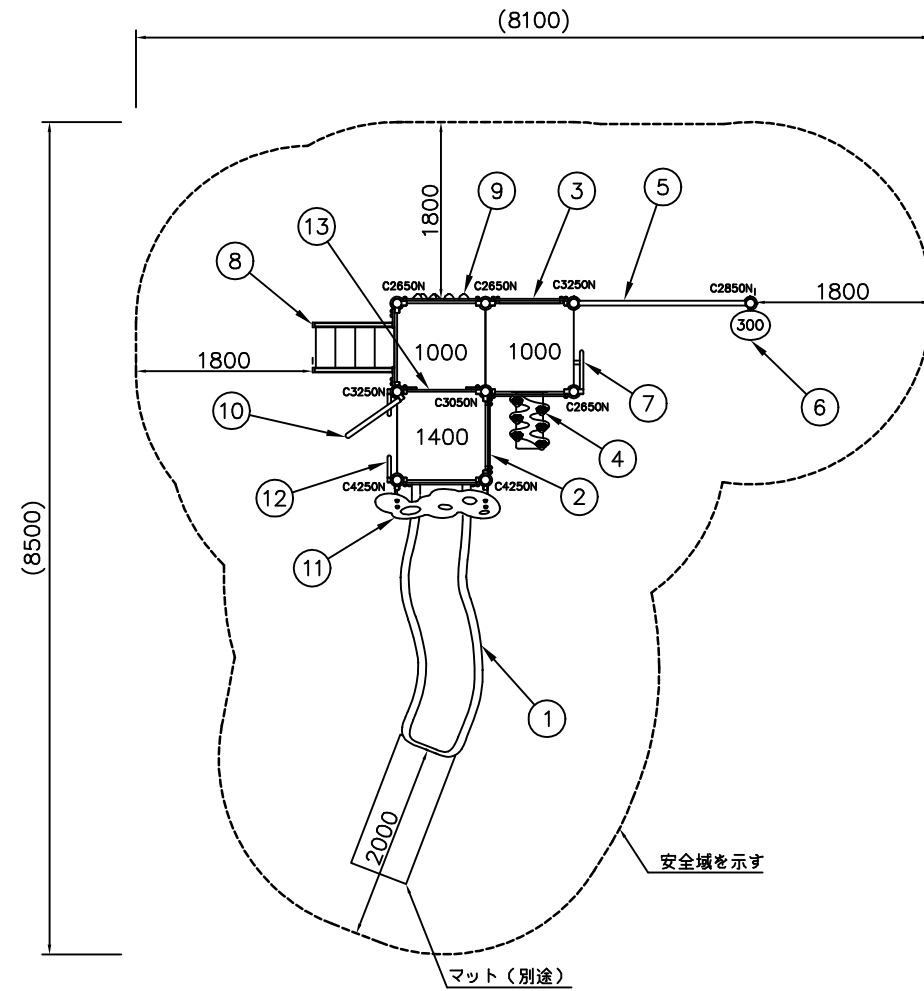


原図：A3対応

工事名称	池田1丁目公園遊具設置工事		
図面名称	複合遊具(外観図)		
縮尺	1:100	図面番号	4/7

# 構造図 (複合遊具 外観図)

【参考図】

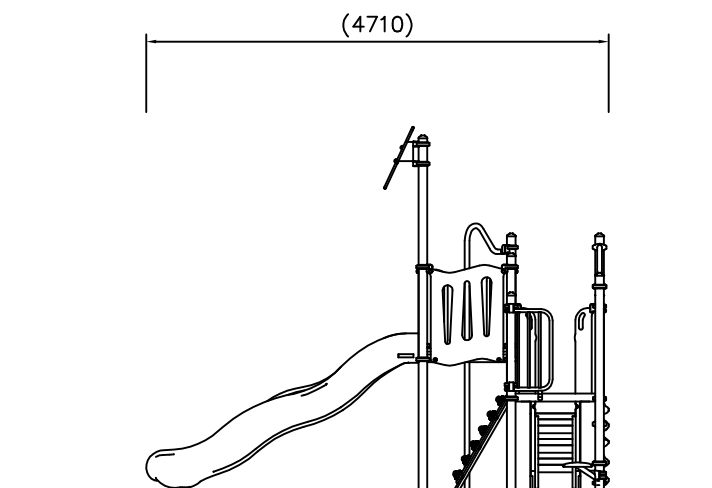
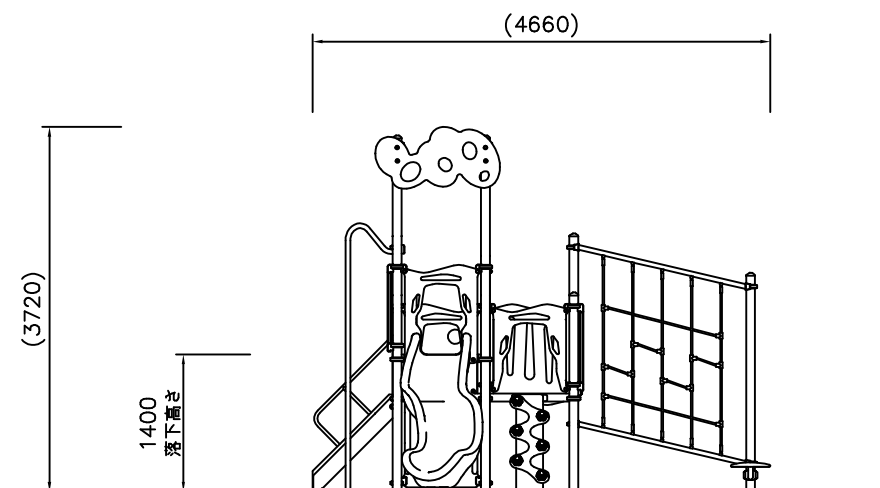


NO	アイテム名	仕様	数量
	Kラウンドポスト (N)	φ89.1アルミ押出形材 アルマイト仕上 (ブラウン)	-
	マルチクランプ	アルミ合金鋳物 合成樹脂塗装 (アースグレー)	-
	ワンダー四角デッキ	t3.2パンチング鋼板ノンスリップコーティング (ブルーグレー)	-
1	1400_ウェイブスライダー (YG) (EP: DG)	ポリエチレン成形品 (イエローグリーン)、t19HPEパネル (ダークグリーン)	1
2	ガードパネル (G)	t19HPEパネル (グリーン)	1
3	ガードパネル (DG)	t19HPEパネル (ダークグリーン)	1
4	1000_ジグザグリッパー (EP: DG)	t19HPEパネル (ベージュ/グリーン/ダークグリーン)、合成ゴム成形品 (パープル)、50×30角鋼管 電気亜鉛メッキ 合成樹脂塗装 (ダークブラウン)	1
5	ネットウォール	φ48.6鋼管 電気亜鉛メッキ 合成樹脂塗装 (グリーン)、φ16ザイルロープ	1
6	葉っぱステップ	φ48.6鋼管 電気亜鉛メッキ 合成樹脂塗装 (ダークブラウン)、アルミ合金鋳物 合成樹脂塗装 (グリーン)	1
7	ハンドループ (大) (左)	φ34/φ21.7鋼管 電気亜鉛メッキ 合成樹脂塗装 (シルバー)	1
8	1000_ステップラダー (N)	t2.3鋼板 ハイジंक 合成樹脂塗装 (ダークブラウン)、φ34鋼管 電気亜鉛メッキ 合成樹脂塗装 (グリーン)、t19HPEパネル (ダークグリーン)	1
9	1000_ロッククライムパネル (EP: DG)	t19HPEパネル (ベージュ/ダークグリーン)、ポリエステル樹脂成形品	1
10	1400_ファイアーボール	φ48.6ステンレス鋼管	1
11	こもれびルーフ (DG)	t19HPEパネル (ダークグリーン)、FRPクリアパネル (レッド/イエロー)	1
12	ハンドループ (小)	φ34/φ21.7鋼管 電気亜鉛メッキ 合成樹脂塗装 (シルバー)	1
13	400間_ステップパネル (R) (HP: DG)	t19HPEパネル (レッド/ダークグリーン)	1

質量：510Kg  
(株)コトブキ製品同等品以上とすること

**⚠ 設置上の注意**

- 本製品はおおむね6才~12才を対象にデザインされています。
- 本製品の専有スペースとしての安全域を確保すること。
- 落下等による危険を最少にするために安全域内の設置面はスクリーニングス舗装とすること。
- 本製品はJPFA-SP-S: 2014に準拠した製品とすること。
- 本製品は(一社)日本公園施設業協会の団体加入する公園施設団体賠償責任保険制度を適用すること。



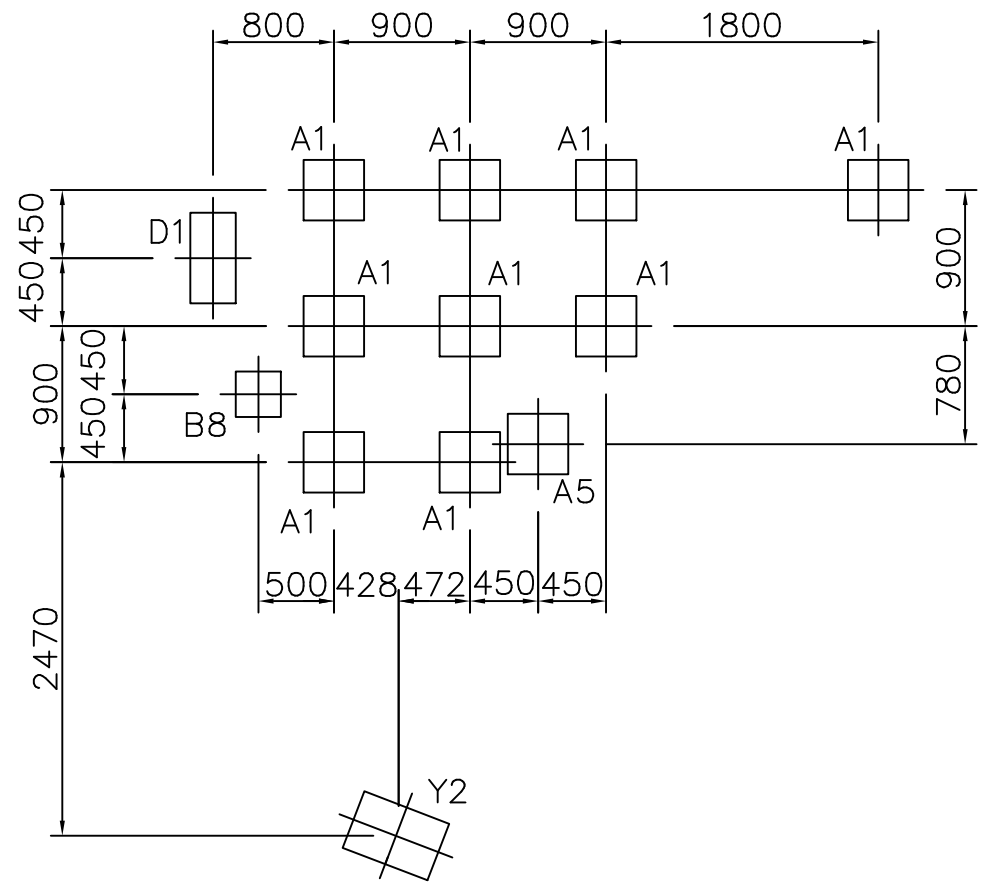


原図：A3対応

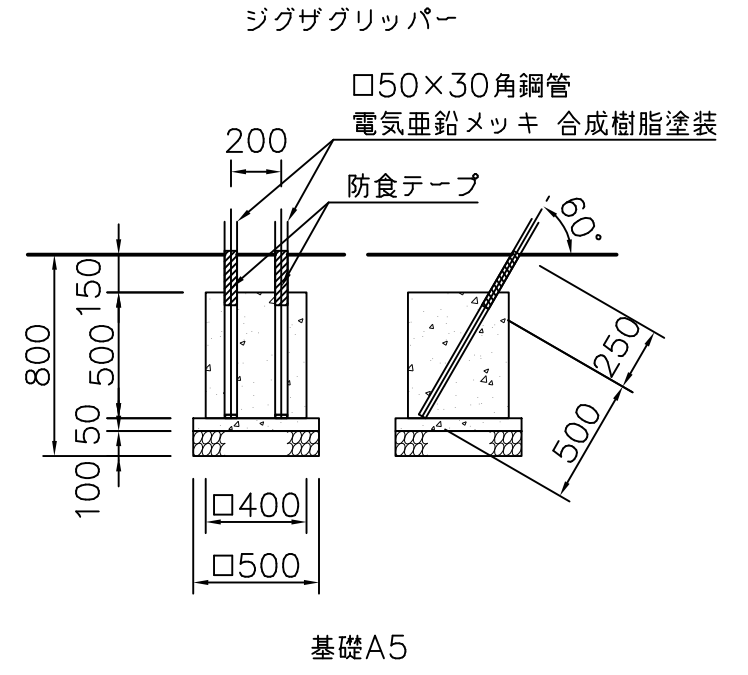
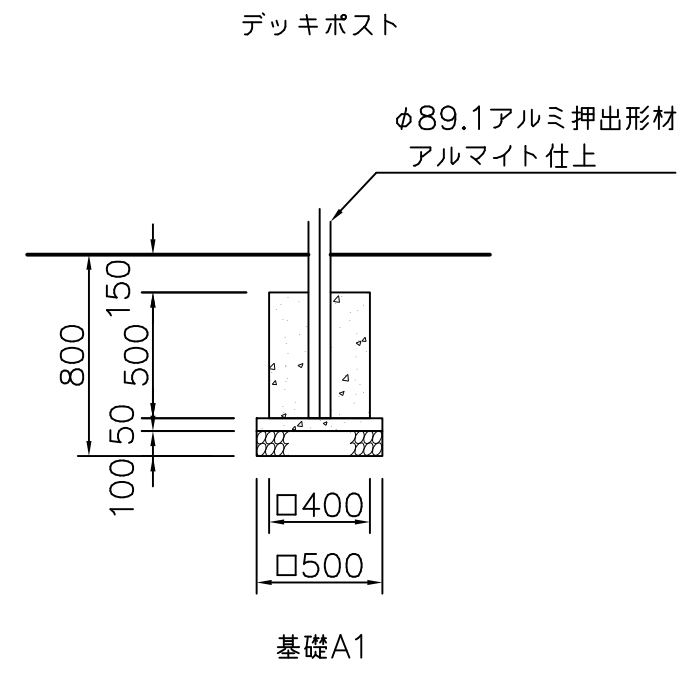
工事名称	池田1丁目公園遊具設置工事		
図面名称	複合遊具(基礎)		
縮尺	各記	図面番号	5/7

# 構造図 (複合遊具 基礎)

【参考図】



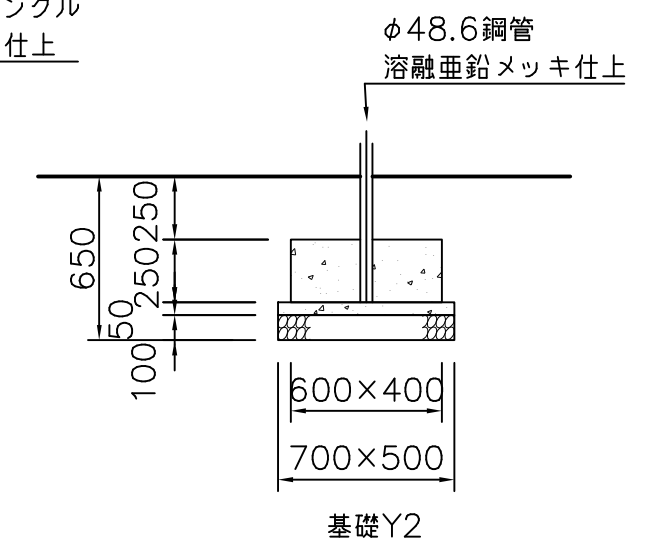
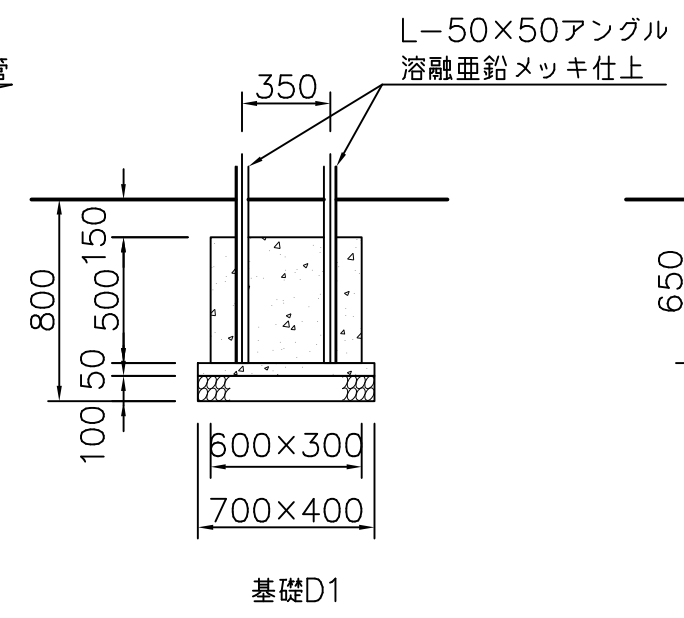
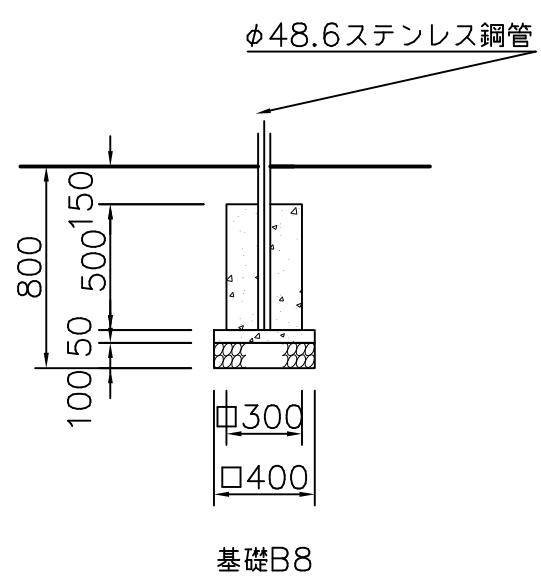
基礎伏図 S=1/50



ファイアーポール

ステップラダー

ウェイブスライダーフッター



※基礎Y2施工は現場打ちとしスリーブ抜きを行わないこと。

	材 料 表 (10 基 あ た り)				
	基礎碎石 (m <sup>2</sup> ) RC40 t=10cm	無筋Co(m <sup>3</sup> )	均し型枠(m <sup>2</sup> )	小型Co(m <sup>3</sup> )	小型型枠(m <sup>2</sup> )
基礎A(A1, A5)	2.500	0.125	1.000	0.800	8.000
基礎B(B8)	1.600	0.080	0.800	0.450	6.000
基礎D(D1)	2.800	0.140	1.100	0.900	9.000
基礎Y(Y2)	3.500	0.175	1.200	0.600	5.000

基礎詳細図 S=1/30

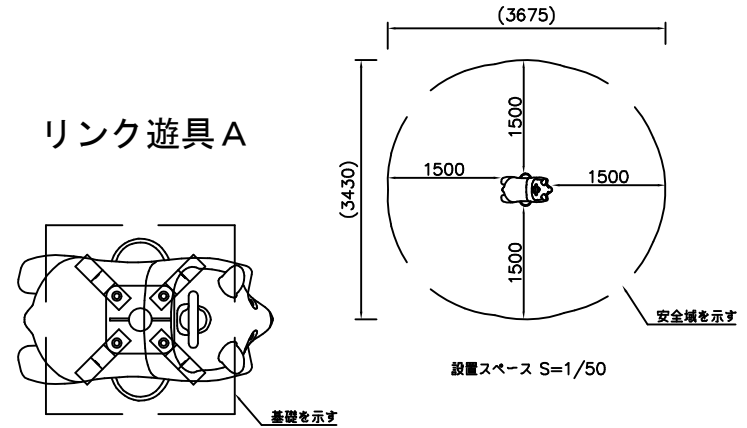
原図：A3対応

工事名称	池田1丁目公園遊具設置工事		
図面名称	リンク遊具		
縮尺	各記	図面番号	6/7

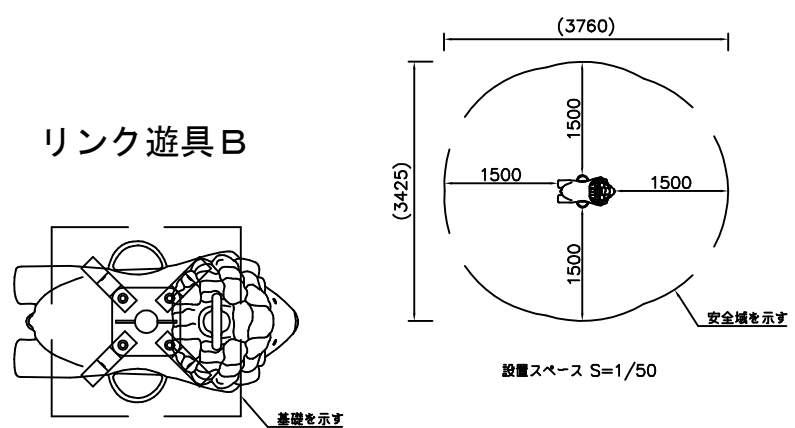
# 構造図 (リンク遊具)

【参考図】

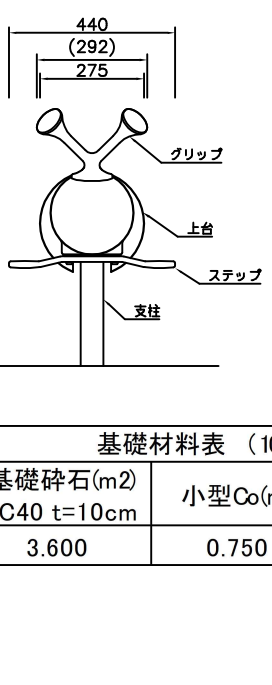
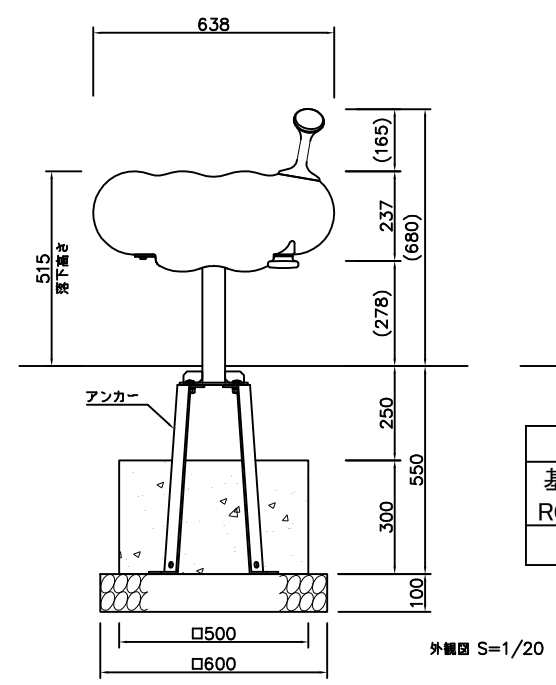
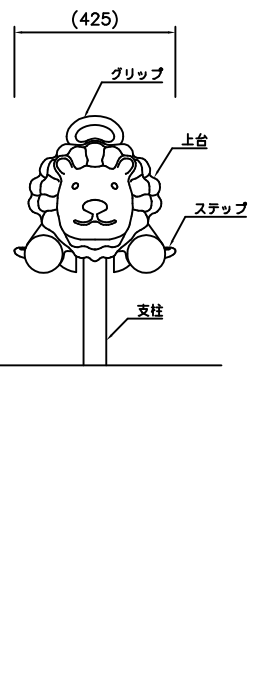
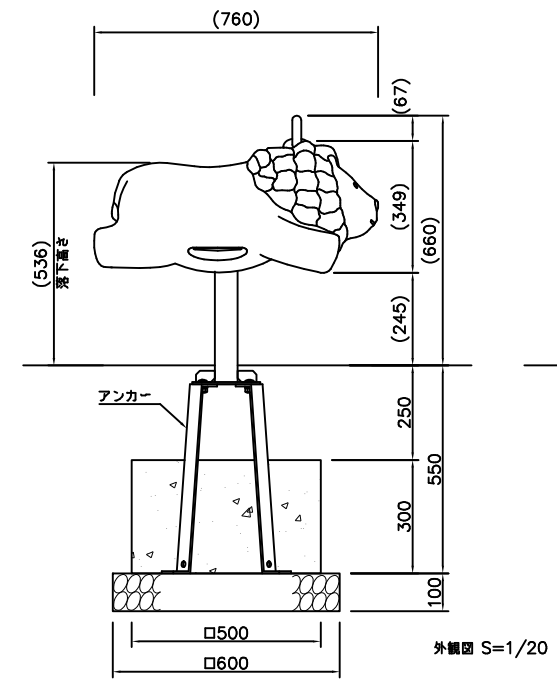
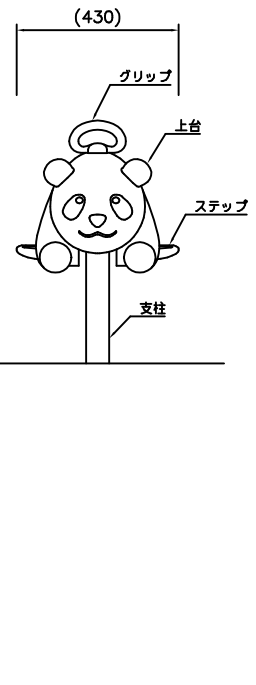
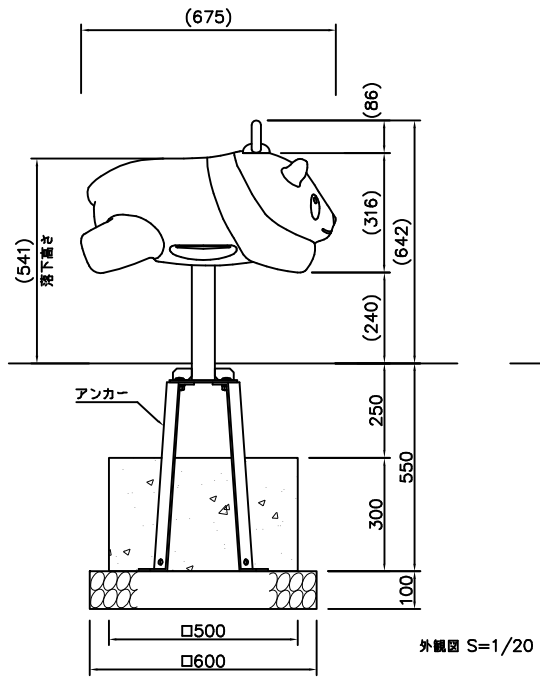
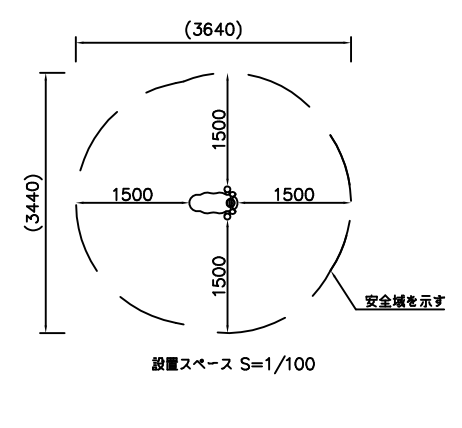
リンク遊具A



リンク遊具B



リンク遊具C



基礎砕石(m <sup>2</sup> ) RC40 t=10cm	小型Co(m <sup>3</sup> )	小型型枠(m <sup>2</sup> )
3.600	0.750	6.000

- 上台：FRP成形品 合成樹脂塗装  
 ステップ：FRP成形品 合成樹脂塗装  
 ノンスリップシート  
 グリップ：アルミ合金鋳物 合成樹脂塗装 (イエロー)  
 支柱：φ60.5×t3.8鋼管  
 溶融亜鉛メッキ 合成樹脂塗装 (ライトグレー)  
 機構部：マルチリンク機構 ストッパーゴム付  
 アンカー：t6×44 平鋼 溶融亜鉛メッキ  
 質量：19kg  
 (株)コトブキ製品同等品以上

⚠ 設置上の注意  
 ・本製品の専有スペースとしての安全域を確保すること。  
 ・落下等による危険を最少にするために安全域内の設置面には適切な衝撃吸収性を有する材料を敷設すること。  
 ・基礎上面は固いように必ず地面から下げて施工すること。  
 ・本製品はおおむね3才～6才を対象にデザインされています。  
 ・本製品はJPFA-SP-S:2014に準拠した製品とすること。  
 ・本製品は(一社)日本公園施設業協会の団体加入する公園施設団体賠償責任保険制度を適用します。

- 上台：FRP成形品 合成樹脂塗装  
 ステップ：FRP成形品 合成樹脂塗装  
 ノンスリップシート  
 グリップ：アルミ合金鋳物 合成樹脂塗装 (イエロー)  
 支柱：φ60.5×t3.8鋼管  
 溶融亜鉛メッキ 合成樹脂塗装 (ライトグレー)  
 機構部：マルチリンク機構 ストッパーゴム付  
 アンカー：t6×44 平鋼 溶融亜鉛メッキ  
 質量：20kg  
 (株)コトブキ製品同等品以上

⚠ 設置上の注意  
 ・本製品の専有スペースとしての安全域を確保すること。  
 ・落下等による危険を最少にするために安全域内の設置面には適切な衝撃吸収性を有する材料を敷設すること。  
 ・基礎上面は固いように必ず地面から下げて施工すること。  
 ・本製品はおおむね3才～6才を対象にデザインされています。  
 ・本製品はJPFA-SP-S:2014に準拠した製品とすること。  
 ・本製品は(一社)日本公園施設業協会の団体加入する公園施設団体賠償責任保険制度を適用します。

- 上台：FRP成形品 合成樹脂塗装 (グリーン)  
 グリップ：アルミ合金鋳物 合成樹脂塗装 (オレンジ)  
 ステップ：アルミ合金鋳物 合成樹脂塗装 (オレンジ)  
 支柱：φ60.5×t3.8鋼管  
 溶融亜鉛メッキ 合成樹脂塗装 (ライトグレー)  
 機構部：マルチリンク機構 (ストッパーゴム付)  
 アンカー：t6×44 平鋼 溶融亜鉛メッキ  
 質量：23kg  
 (株)コトブキ製品同等品以上

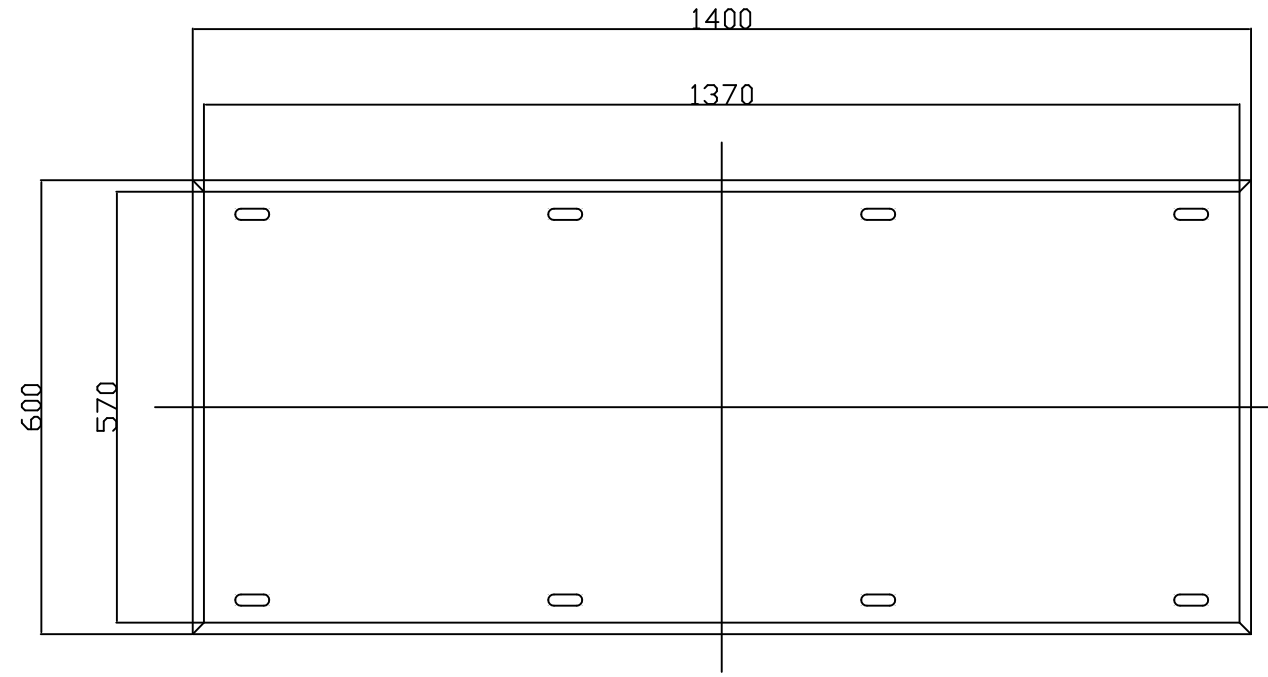
⚠ 設置上の注意  
 ・本製品の専有スペースとしての安全域を確保すること。  
 ・落下等による危険を最少にするために安全域内の設置面には適切な衝撃吸収性を有する材料を敷設すること。  
 ・基礎上面は固いように必ず地面から下げて施工すること。  
 ・本製品はおおむね3才～6才を対象にデザインされています。  
 ・本製品はJPFA-SP-S:2014に準拠した製品です。  
 ・本製品は(一社)日本公園施設業協会の団体加入する公園施設団体賠償責任保険制度を適用します。

# 構造図 (その他構造図)

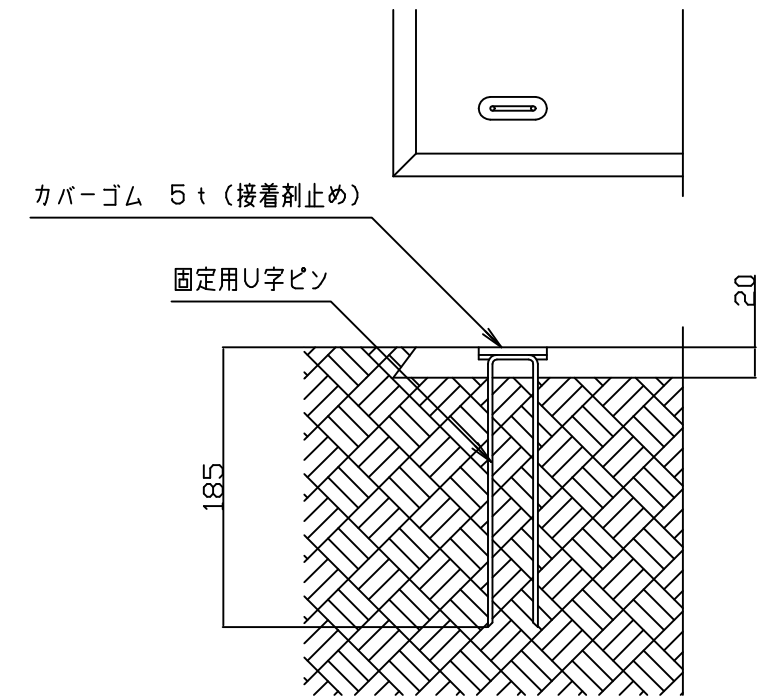
原図：A3対応

工事名称	池田1丁目公園遊具設置工事		
図面名称	その他構造図		
縮尺	各記	図面番号	7/7

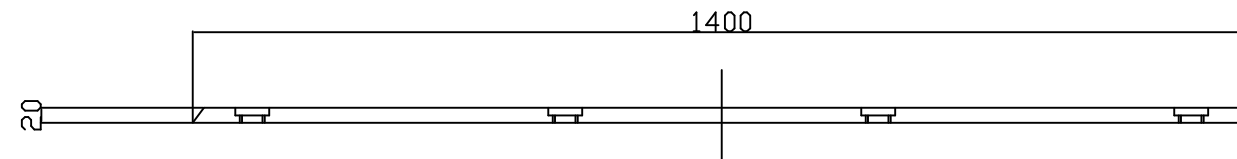
【参考図】



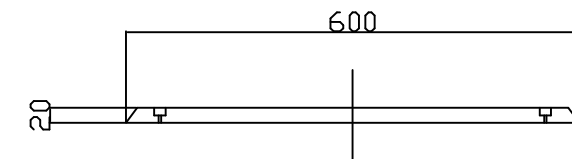
平面図 S = 1 / 10



設置標準図 S = 1 / 5



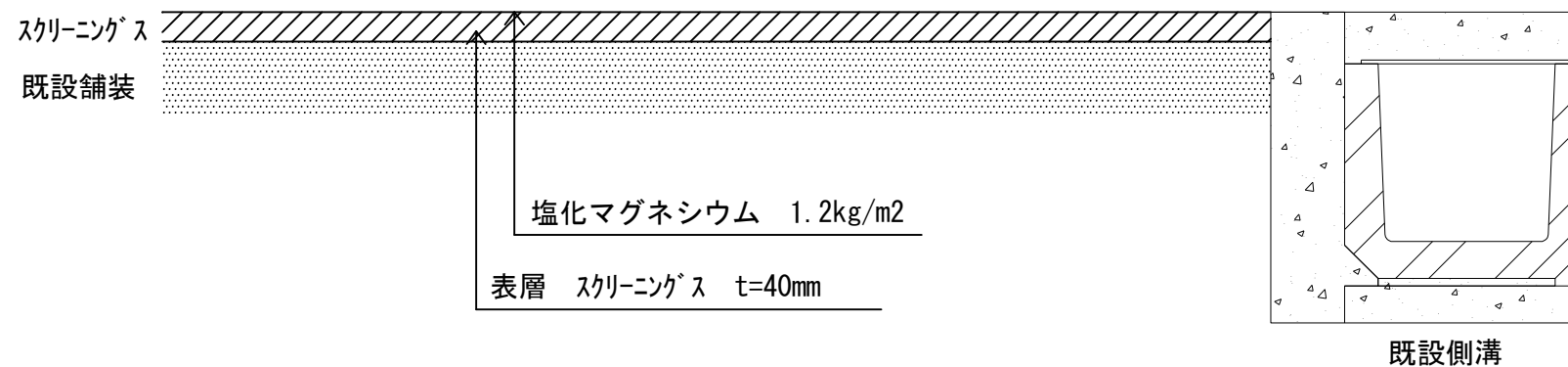
立面図 S = 1 / 10



側面図 S = 1 / 10

本製品はゴム片を成形プレスした製品ですので設計値と若干異なる場合があります。  
 本製品は透水性があります。  
 本体は、リサイクルゴム製とする。  
 本製品は、(一社)日本公園施設業協会賠償責任保険加入製品とする。  
 本製品は、ISO9001認証取得企業製品とする。

## スクリーングラス舗装構造図 S=1/10



既設側溝