

市立中央斎場ハロゲン化物等消火設備容器取替修繕仕様書

1	修繕名称	市立中央斎場ハロゲン化物等消火設備容器取替修繕
2	施行場所	横須賀市坂本町6丁目18番地 中央斎場火葬棟1階
3	修繕物件	①ハロン1301貯蔵容器 6本 ②起動用小容器(CO2ガス) 3本
4	修繕内容	①ハロン1301貯蔵容器と起動用小容器(CO2ガス)の容器交換及びガス充填 ②既設容器の撤去及びガス抜き  対象設備の詳細等は別紙のとおり
5	履行期間	契約の日から令和6年1月31日まで
6	特記事項	別紙「特記事項」のとおり
7	契約方法	総価による物件修繕請負契約
8	支払方法	1 部分払い:しない 2 修繕完了後、一括払い
9	施行監理	現場及び技術的事項を監理する責任者をおくこと。
10	その他事項	この仕様書に定めのない事項及び疑義を生じた場合は、別途協議するものとする。
11	監督員 連絡先	民生局健康部健康総務課(中央斎場) 出雲 TEL046-823-3809

<指示又は希望事項>

グリーン購入	仕様書でグリーン物品購入の指示がある場合は、横須賀市グリーン購入基本方針及び調達方針に基づく環境物品等を納入すること。また、仕様書で特に指示がない場合で請負代金に物品等の購入経費が含まれている場合は、できるだけこの方針に基づく環境物品等の調達をお願いします。 (上記方針については、本市のホームページ「よこすかのグリーン購入」参照)
--------	---

## 別紙 対象設備詳細等

番号	容器番号	全質量 (kg)	空質量 (kg)	ガス質量 (kg)	設置年月日	設置個所
		容器弁を含む				
ハロン貯蔵容器(ハロン1301+N2ガス)						
1	NCL37440	130.6	68.0	62.6	1993年3月	1階 ハロン ボンベ庫
2	NCL37438	130.5	67.9	62.6	1993年3月	
3	NCL37437	132.5	69.9	62.6	1993年3月	
4	NCL37439	131.8	69.2	62.6	1993年3月	
5	NCL37441	130.8	68.3	62.5	1993年3月	
6	NCL37436	130.7	68.1	62.6	1993年3月	
起動用ガス容器(CO2ガス)						
1	X-A07491	5.4	4.4	1.0	1993年3月	1階 ハロン ボンベ庫
2	X-A07490	5.4	4.4	1.0	1993年3月	
3	X-A07492	5.4	4.4	1.0	1993年3月	

### その他諸条件

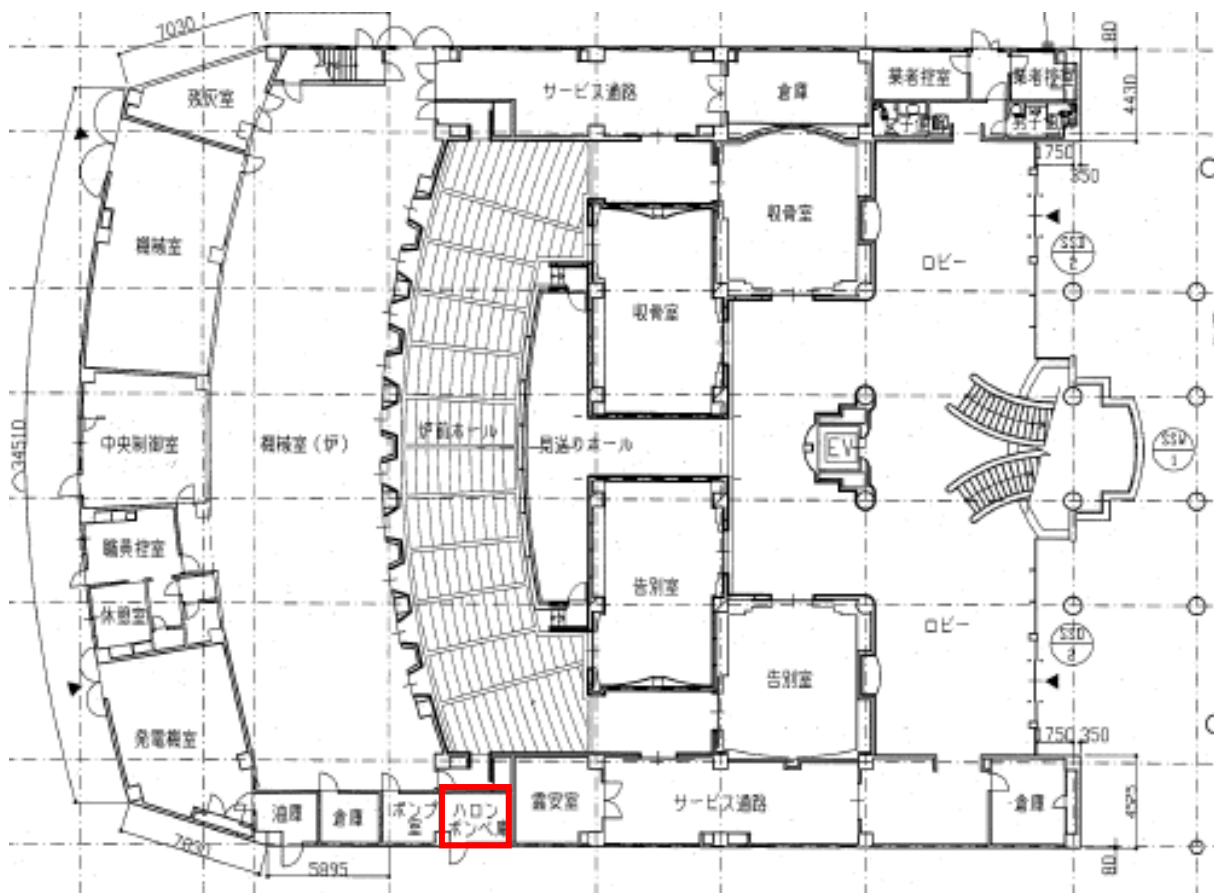
- 1 官公庁への手続き(検査・届出)も本契約に含むものとする
- 2 各ボンベは、平成25年11月26日付 消防庁告示第19号の基準に適合した内容とすること
- 3 交換後の貯蔵容器の充填証明書及び耐圧証明書を作成し、提出すること
- 4 設備等に対し、法令等に適合した改造を行う場合は、事前に監督員への承諾を得ること
- 5 できるだけ既存設備等を使用し、廃棄物の発生抑制に努めること
- 6 現行機器等の引取り、廃棄処理費を含むこと
- 7 廃棄・回収されたものの処理状況がわかる書類(マニフェスト等の写し可)を提出すること
- 8 交換後の設備・機器の取り扱い方法等がわかる書類を提出すること
- 9 作業の実施状況がわかる写真を撮影し、完了後、提出すること(電子データ可)
- 10 ハロンボンベ庫に搬入の際、出入口扉と1段の段差あり(扉前まで車両進入可)

## 別紙 特記事項

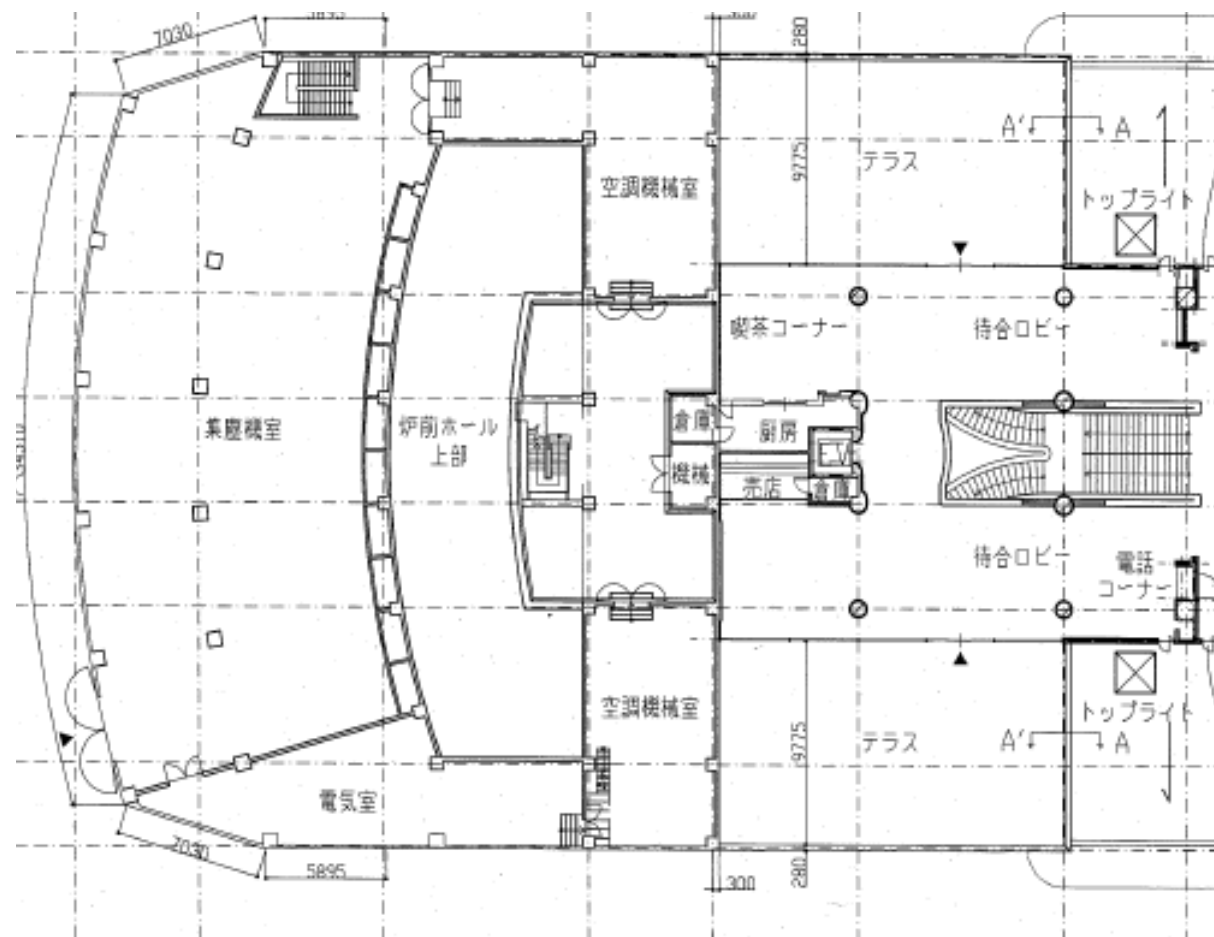
- 1 施工前に監督員等と打ち合わせを行い、着工すること。
- 2 作業日時については、事前に監督者と協議すること。
- 3 開場日に施工する場合は、会葬者やご遺族の心情に配慮した施工を行うこと。
- 4 施工にあたっての水光熱は当該施設内のものを利用できることとするが、利用箇所にあたっては、監督員等と事前に協議すること。
- 5 必要に応じて、施工範囲以外に粉塵等が飛散しないよう、養生を施すこと。
- 6 施設利用者・職員等の安全を確保するよう、災害防止処置を施すこと。
- 7 原則、資機材搬入出の時間帯は、8:00～9:00、16:00～17:00(閉場日除く)とする。
- 8 工事関係者の駐車スペースについては、監督員等と協議し、決めること。
- 9 騒音の発生する作業については、監督員等と協議し、施工すること。
- 10 施工により生じた廃棄物は請負者が適正に処分すること。  
また、できる限り、廃棄物の再生に努めること。
- 11 その他関係法令を遵守し、施工すること。



1階詳細平面図

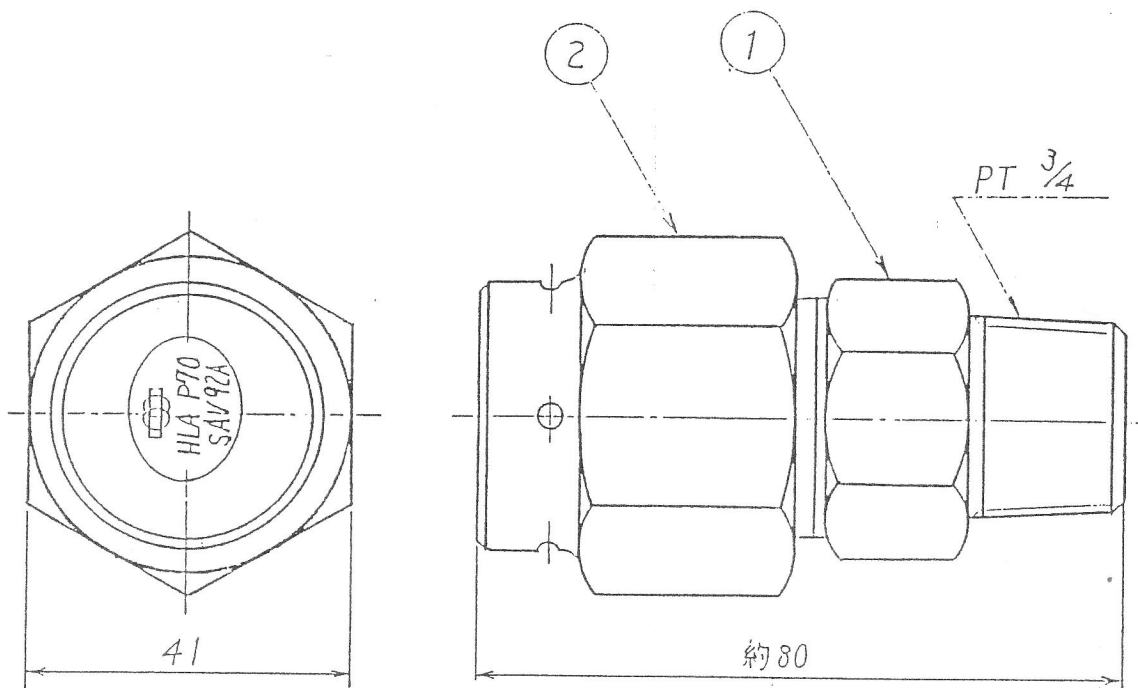


2階詳細平面図



施工箇所





作動圧力範囲 : 58 ~ 80 kgf/cm<sup>2</sup>

配管用安全装置  
SAV 92A型

技術部設計課

尺 寸 / 製 図 検 証 課 長

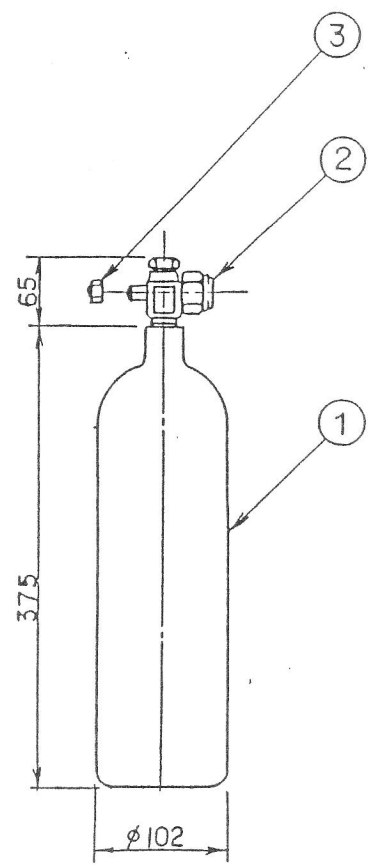
度 /

60-1-14

図 番 112VC11A

2	安全装置ナット	C3771	
1	弁 箱	C3771	
部 番	品 名	材 質	記 号

高圧瓦斯工業株式会社



起動用ガス容器の塗装色 マンセル(参考値) 2.5G 3/5  
 起動用ガス容器の内容積 公称 2.1l  
 起動用ガス容器の質量 約 4.5kg (CO<sub>2</sub>を除く)  
 耐圧試験圧力 250kgf/cm<sup>2</sup>  
 充てん量 二酸化炭素(CO<sub>2</sub>) 1kg  
 起動用ガス容器容器弁 PH5C型  
 の型式記号 (日本消防設備安全センター認定品  
 型式番号よ-015号)

二酸化炭素起動用ガス容器

技術部設計課

尺 \_\_\_\_\_ 製図検査課長  
 度 \_\_\_\_\_  
 60-1-14

図番 1100A16A

3	安全ナット	C3604	
2	起動用ガス容器容器弁	C3771	
1	起動用ガス容器	合金鋼	
部番	品名	材質	記事

高圧瓦斯工業株式会社