

■ 工事場所 ■
 横須賀市西浦賀3丁目1番1号
 市立高坂小学校

案内図

配置図 1:1200

■ 凡例 ■

記号	名称	施工場所	材料	保温防食塗装等
---	給水管	屋内露出	SUS-C	保温カバー付
		屋内露出 (調理室・配膳室・下洗室)	SUS	—
		ホワイ-室	SUS	グラスカー+ SUSラッキング (e2・(ロ)・VII)
		屋外露出	SUS	ポリスチレンフォーム+SUSラッキング (e2・(ハ)・VII)
— —	給湯管	埋設	HIVP	—
		屋内露出	SUS-C	保温カバー付
		屋内露出(調理室・配膳室)	SUS	—
—	排水管	埋設	VP	管底突固め、管上100mmまで山砂
		埋設	VP	管底突固め、管上100mmまで山砂
—TG—	都市ガス管	屋内露出	ガス会社仕様	—
—//—	リモコン線	屋内露出	メーカー仕様	メタルモール

※ 土間配管廻り山砂100mmとする。
 ※ 支持金物はステンレス製とする。

記号	名称	機器仕様	電源			設置場所		台数	備考
			φ	V	kW	階	室名		
WHG-1	ガス瞬間湯沸器(13A)	架台付屋内壁掛型、給湯専用	1	100	0.8	1	ホワイ-室	1	
		号数：50号×2連結=100号							
		付属品：リモコン、リモコンケーブル、システムコントローラ、マルチ配管							
		マルチフレット、架台カバー、据置架台(電源コンセント付)							
		ベントトップ、排気管セット、その他標準付属品							

※ 排気筒に保温(ロックウール+アルミガラスクロス(h・(イ)・IX))を施すこと

名称	器具仕様	参考型番 (TOTO)	参考型番 (LIXIL)	下洗室	配膳室	浴室	脱衣所	廊下	計
自在水栓 ①	13A(吐水口長170mm・陶器ハット) 給水2	T130AUN13 C THY415、THY200A	LF-12F-13 A-072、A-400	2					2
自在水栓 ②	13A(吐水口長300mm・陶器ハット) 給水1	T130AUN13 C THY415、THY200ALL	LF-12F-13 A-072、A-400-30	1					1
混合水栓 ③	壁付肘動混合水栓	該当なし	LF-22M					1	1
混合水栓 ④	ネ-ス接続 2ソッド式	該当なし	SF-K212-13		1				1
混合水栓 ⑤	緊急止水弁付チモスタット混合水栓	TW40S	SF-KA346TRHQ				1		1
バス水栓 ⑥	壁付チモスタットバス水栓	TBVO3421J	BF-KA345T			1			1
シャワーバス水栓 ⑦	壁付チモスタットシャワーバス水栓	TBVO3401J	BF-KA147TSG			1			1
洗面器	壁掛洗面器(ストラップ)、ほか標準付属品	L210、TLDS2201J	YL-132G、LF-7SAL					1	1

記号	名称	機器仕様	電源		設置場所		台数	備考
			φ	V	階	室名		
FE-1	換気扇	φ200 360m3/h 電動シャッター 取付枠、ウェザ-カバー-(SUS製)防鳥網付、コンセント接続	1	100	1	ホワイ-室	1	給湯器連動 (電気図参照)

記号	名称	機器仕様	電源			設置場所		台数	備考
			φ	V	kW	階	室名		
BH-1	ガス焚温水ボイラー	缶出力：151kW 缶容量：295L 質量：450Kg	3	200	0.8	1	ホワイ-室	1	荏原ボイラー製 (GNM131N)
TWR-1	シスタータンク	容量200L、FRP製				2	給食室屋上	1	架台残置

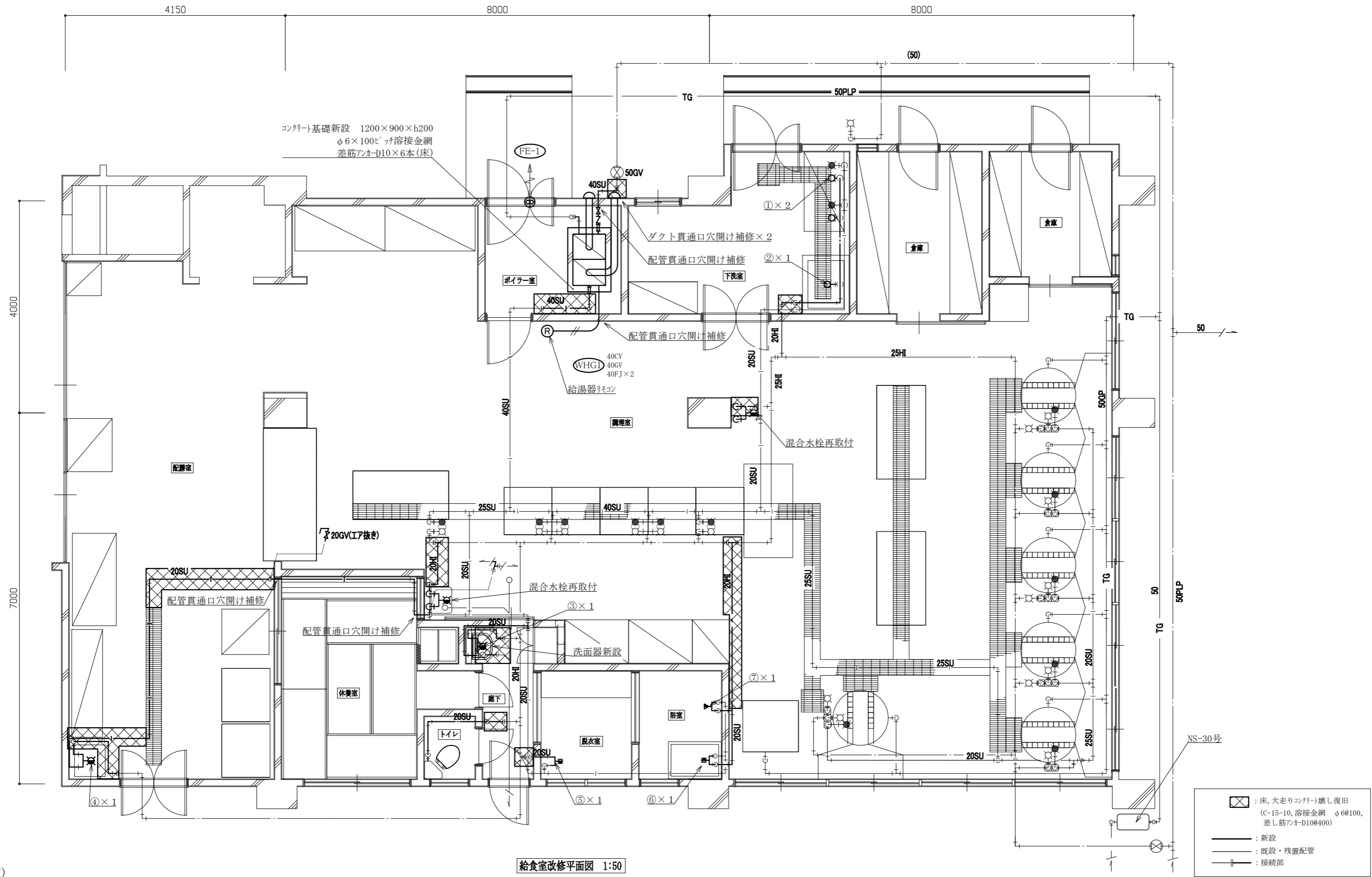
名称	器具仕様	下洗室	配膳室	浴室	脱衣所	廊下	計
自在水栓13A ⑧	吐水口長170mm	2	1		2		5
自在水栓13A ⑨	吐水口長300mm	1					1
バス水栓 ⑩				1			1
シャワーバス水栓 ⑪				1			1
洗面器	水栓共					1	1

記号	名称	機器仕様	電源		設置場所		台数	備考
			φ	V	階	室名		
FE-1	換気扇	φ200 ウェザ-カバー-共	1	100	1	ホワイ-室	1	

(高坂小学校)

工事名	市立高坂小学校ほか1校給食室給湯設備改修工事			設計者資格氏名	級建築士登録第 号			課長	主査等	担当者	横須賀市 都市部 公共建築課
図面名称	案内図、配置図、凡例、給湯機器表(新設・撤去)、換気機器表(新設・撤去)、衛生器具表(新設・撤去)	図番	1/10	縮尺	1:1200 (A2)	作図	令和5年2月 日				

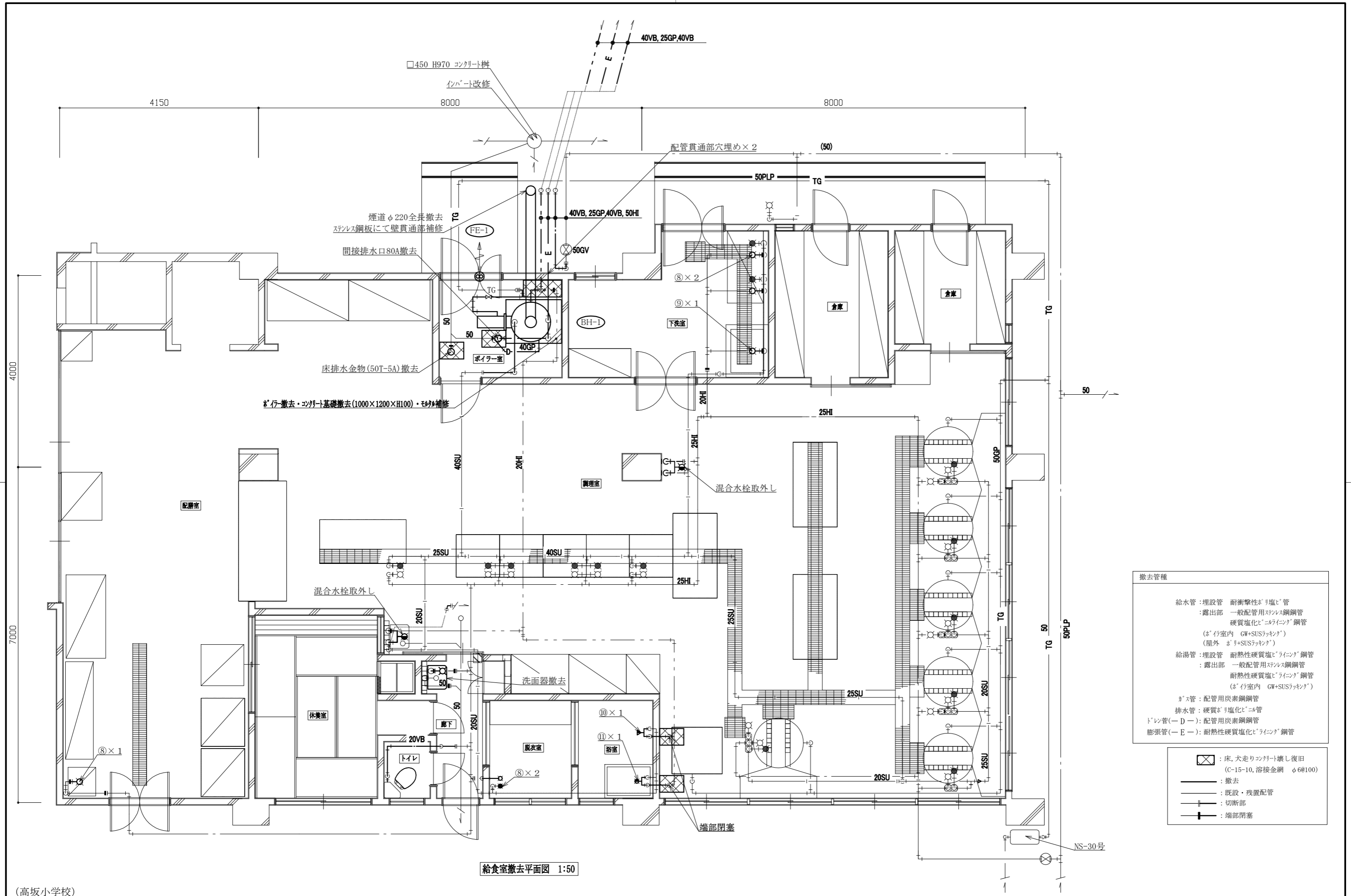
項目	仕様・摘要	数量	単位	施工場所
フレキシブルボード張替	フレキシブルボード(既存石綿含有成形版)t4 3×6尺板 張替,EP塗装,養生,脚立足場,穴明け,清掃共	2	か所	配膳室



(高坂小学校)

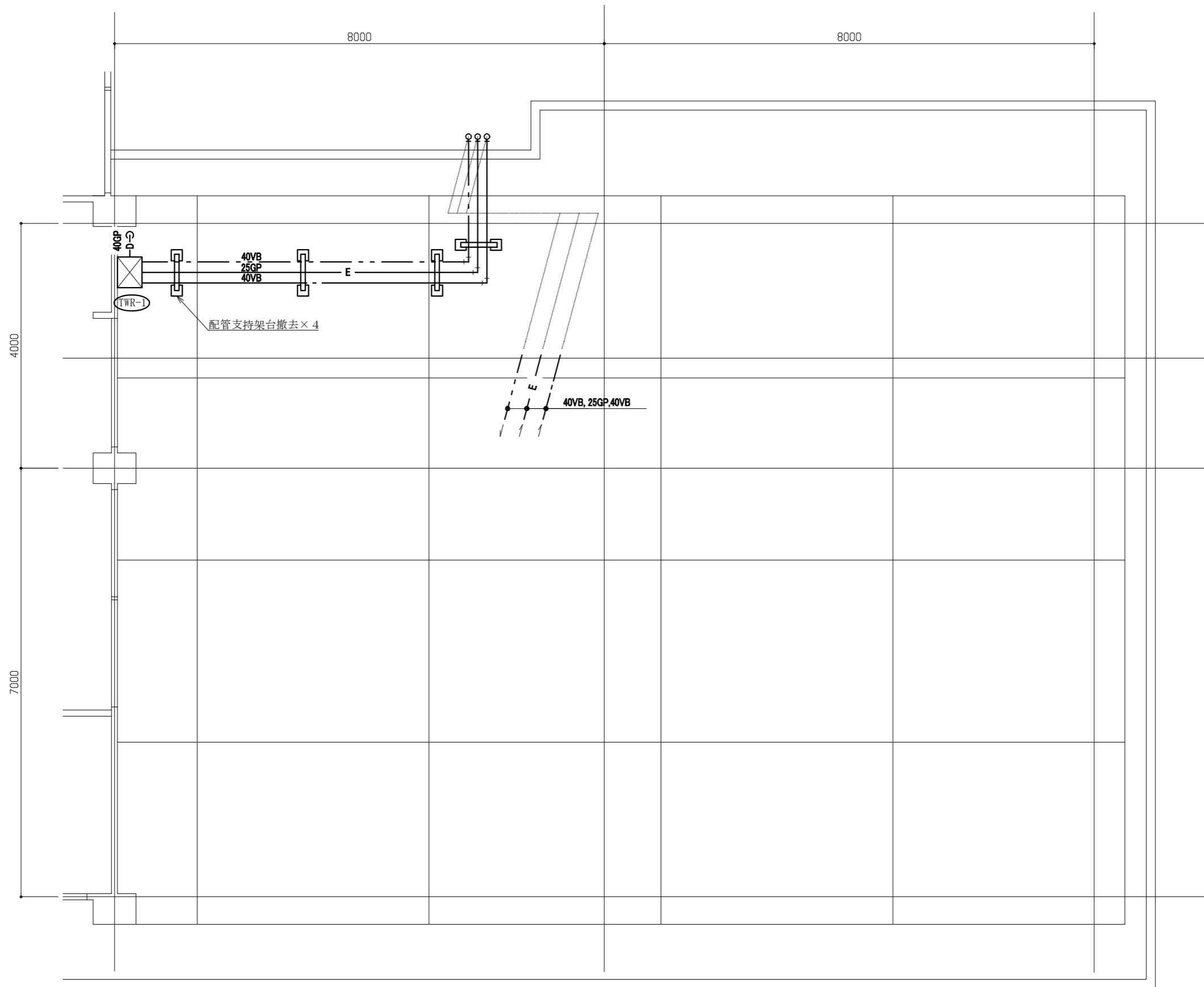
給食室改修平面図 1:50

工事名	市立高坂小学校ほか1校給食室給湯設備改修工事			設計者資格氏名	級建築士登録第 _____ 号		課長	主査等	担当者	横須賀市 都市部 公共建築課
図面名称	給食室改修平面図	図番	2/10	縮尺	1:50 (A2)	作図	令和5年2月 日			



(高坂小学校)

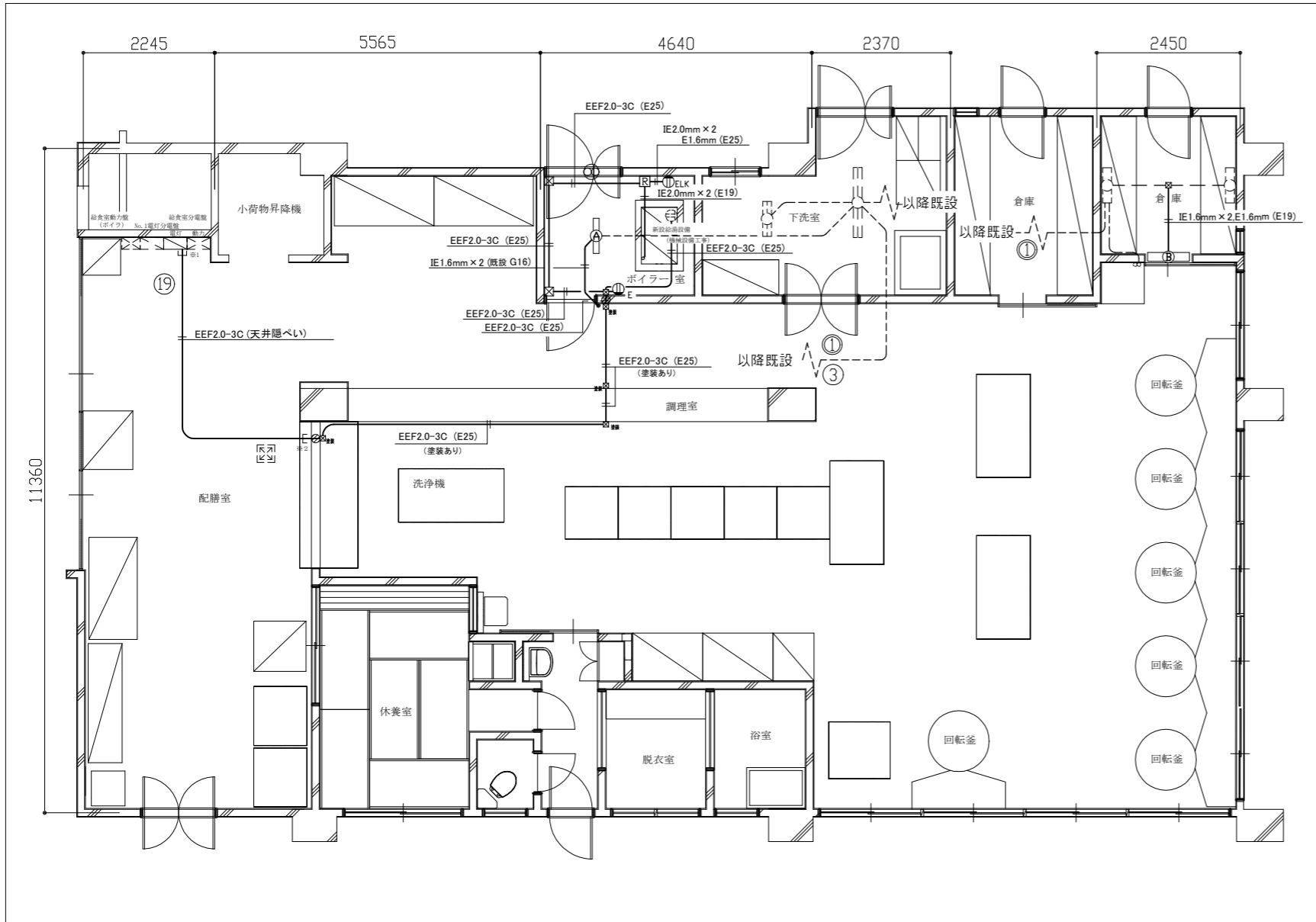
工事名	市立高坂小学校ほか1校給食室給湯設備改修工事		設計者資格氏名	級建築士登録第 号		課長	主査等	担当者	横須賀市 都市部 公共建築課
図面名称	給食室撤去平面図	図番	3/10	縮尺	1:50 (A2)	作図	令和5年2月 日		



給食室屋上撤去平面図 1:50

(高坂小学校)

工事名	市立高坂小学校ほか1校給食室給湯設備改修工事			設計者資格 氏名	級建築士登録第		号	課長	主査等	担当者	横須賀市 都市部 公共建築課
図面名称	給食室撤去平面図	図番	4/10	縮尺	1:50 (A2)	作図	令和5年2月 日				



給食室電気(電灯・コンセント設備) 改修図 1/100

凡例

図中特記無き記号は以下の通り

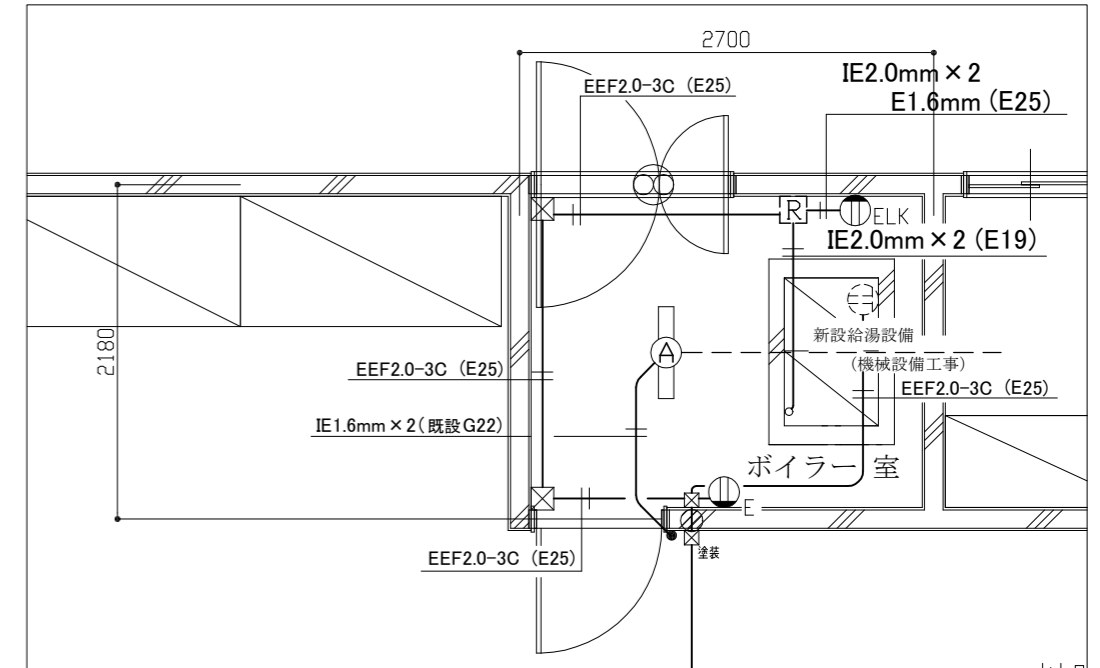
- | | | |
|---|---------------------------------|-------------------------------|
| <p>(A) 照明器具A 一体型LEDベースライト
直付、器具光束 5200 lm 程度
公共型番 LSS9-4-48</p> | <p>☒ P.BOX 鋼板製 ET付 塗装なし</p> | <p>☑ 既設 定温式スポット感知器 1種 防水型</p> |
| <p>(B) 照明器具B 一体型LEDベースライト
直付、器具光束 3200 lm 程度
公共型番 LSS9-4-30</p> | <p>● タンブラススイッチ 1P15A×1 ネーム付</p> | <p>☑ 既設 天井点検口</p> |
| <p>ELK コンセント 2P15A×1 SW付共
Eは接地極付、LKは抜止型 H:既設高さ程度</p> | <p>○ 貫通補修</p> | <p>☑ 換気扇 (機械設備工事)</p> |
| <p>E コンセント 2P15A×1 SW付共
Eは接地極付、H:既設高さ程度</p> | <p>☑ 定温式スポット感知器 1種</p> | |
| <p>☒ P.BOX 鋼板製 ET付 塗装あり</p> | <p>☑ 給湯器換気扇連動用リレー箱 改修</p> | |
| | <p>☑ 既設 照明器具</p> | |
| | <p>☑ 既設 照明器具</p> | |
| | <p>☑ 既設 照明器具</p> | |
| | <p>☑ 既設 タンブラススイッチ</p> | |

改修

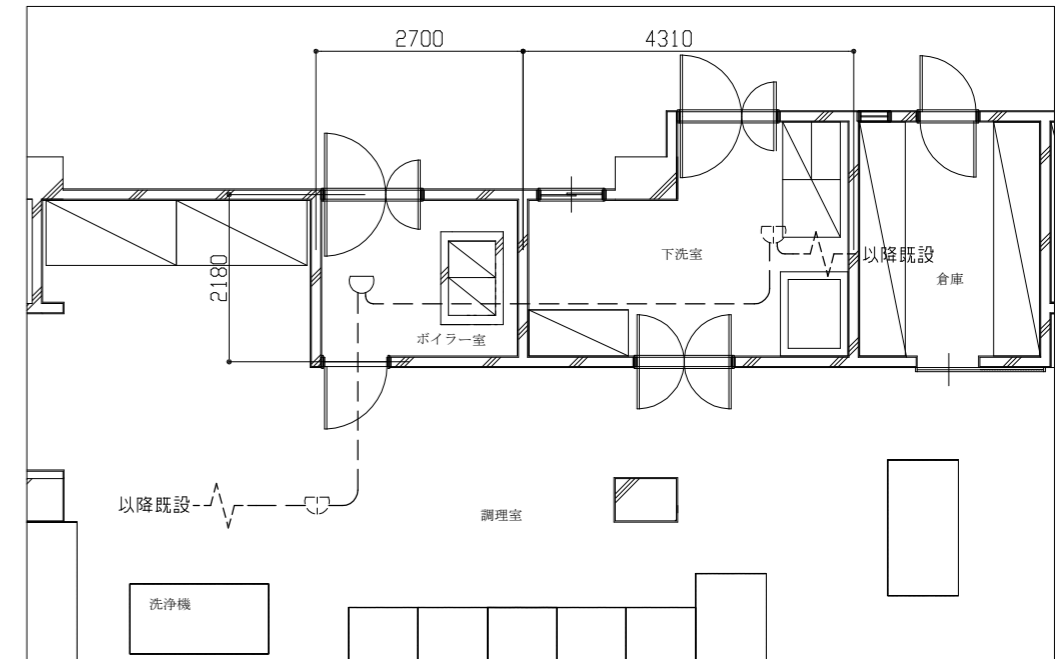
- ☑ 給食室分電盤(電灯盤) 改修
 - MCCB 2P 50AF/20AT 1個 取付
 - ELCB 2P 50AF/20AT 1個 取付
- ☑ 換気扇連動用リレー箱 改修
 - 電磁接触器 AC100V 1a1b 1個 取付

注記

1. 図中の特記なき記号及び配線は、凡例を参照とする
2. スイッチ、コンセント等のプレート類は、SUS製とする
3. ボイラー室内用換気扇は、給湯器と連動し運転、停止するものとする
4. 給食室分電盤(電灯盤)内、ブレーカ撤去スペースに MCCB (A) 、ELCB (B) を取り付ける
4. ※1、※2 の立ち上がり、立下り配管は、E25(塗装あり)を使用するものとする

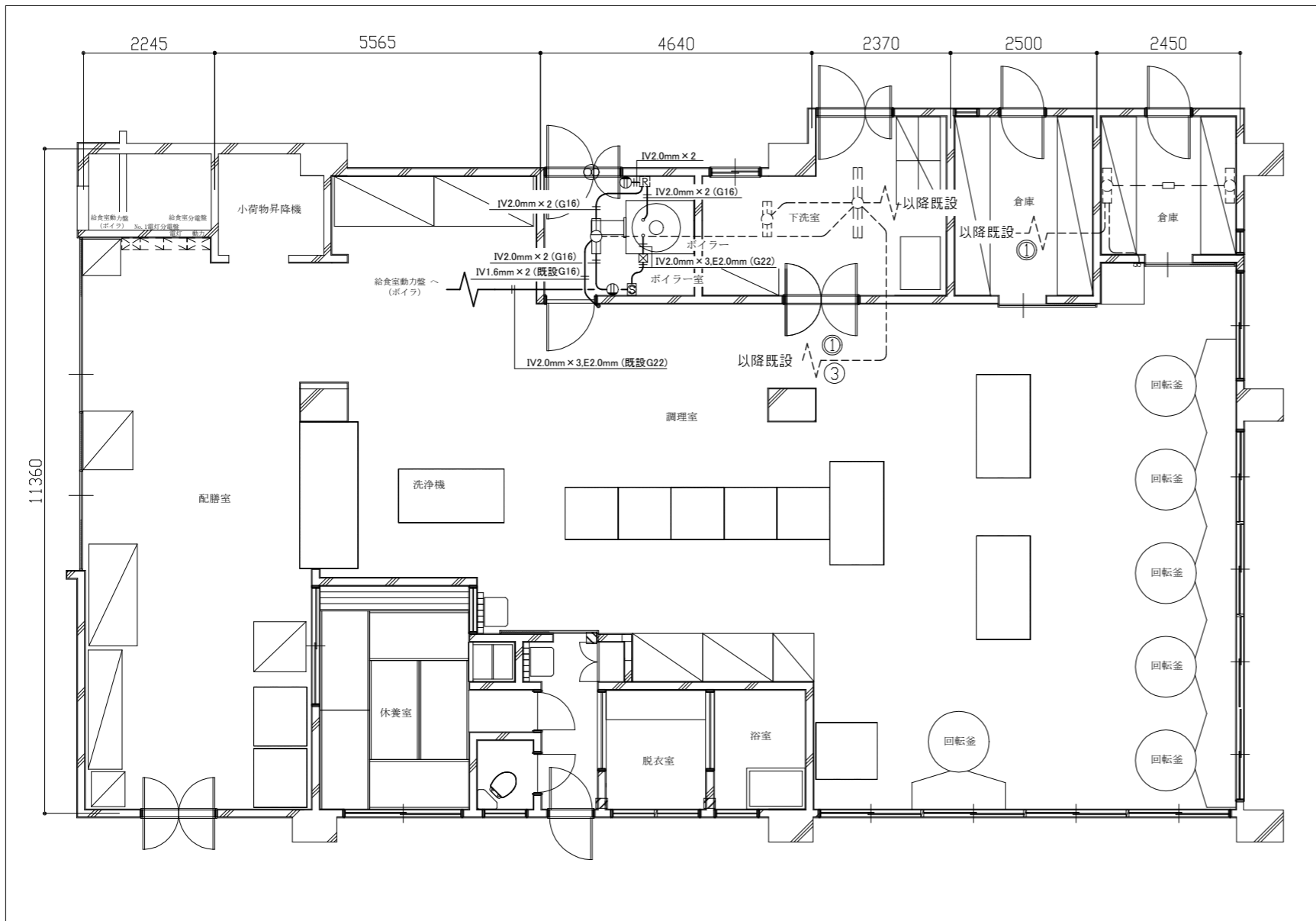


ボイラー室 拡大図 1/50

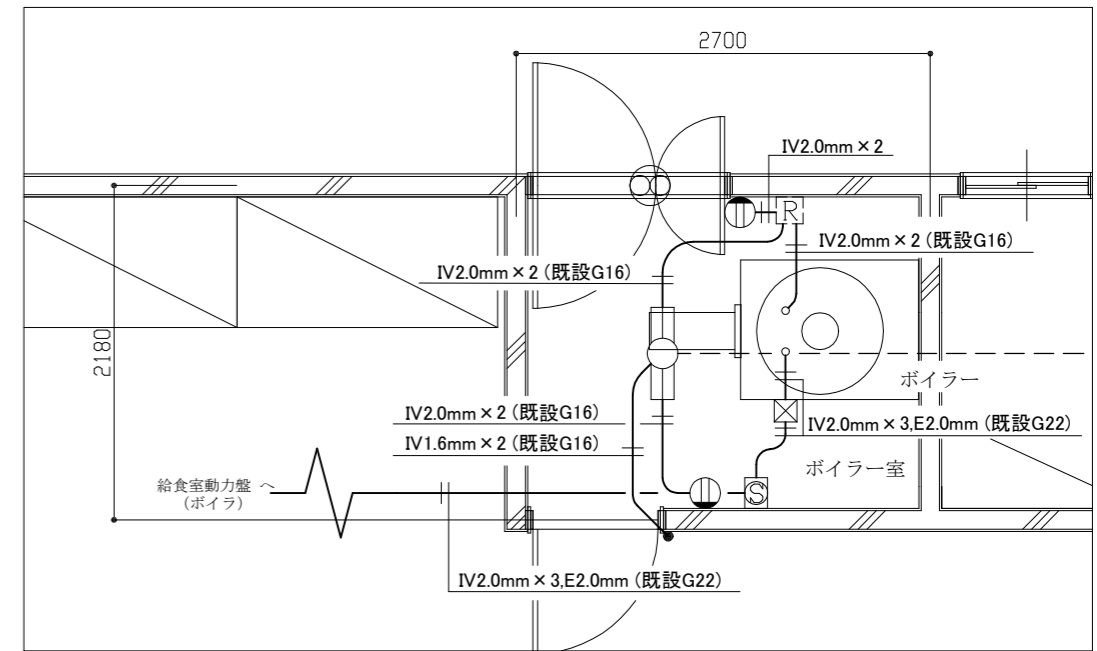


給食室電気(火災報知設備) 改修図 1/100

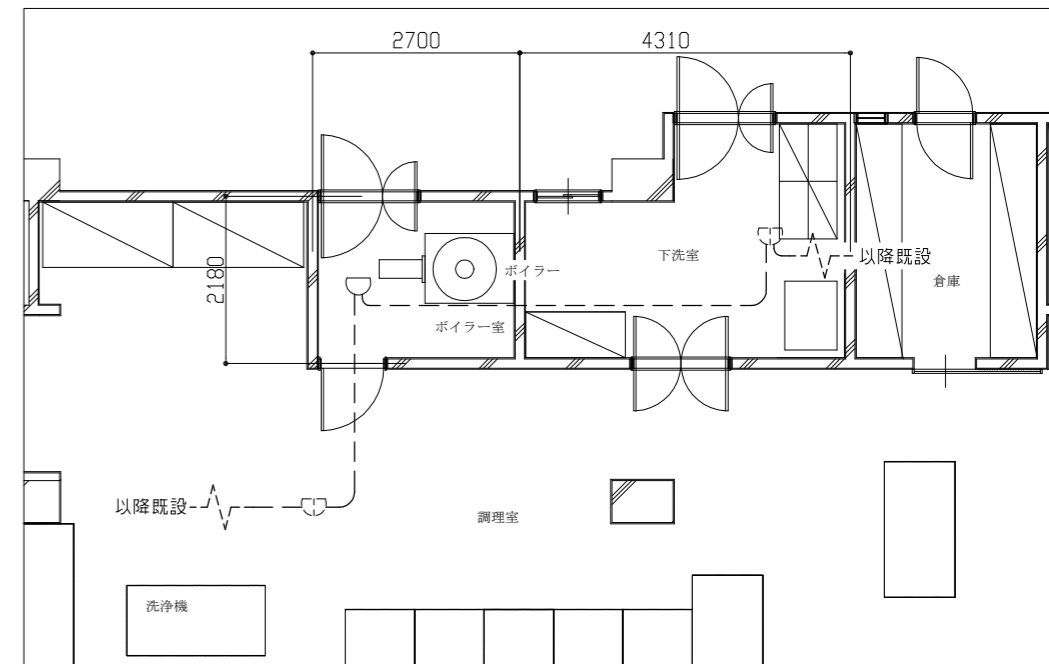
工事名	市立高坂小学校ほか1校給食室給湯設備改修工事			設計者資格氏名	1級建築士登録第 号		課長	主査等	担当者	
図面名称	電灯・コンセント設備、火災報知設備 改修図 (市立高坂小学校)	図番	5/10	縮尺	1:100, 1:50 (A3)	作図	令和5年2月 日	横須賀市 都市部 公共建築課		



給食室電気(電灯・コンセント設備) 撤去図 1/100



ボイラー室 拡大図 1/50



給食室電気(火災報知設備) 撤去図 1/100

凡例

図中特記無き記号は以下の通り

- | | | | |
|--|-----------------------------|--|----------------------|
| | 照明器具 (撤去) | | 既設 照明器具 |
| | 逆富士型 FL20W×2 | | 既設 照明器具 |
| | コンセント 2P15A×1 (撤去) | | 既設 照明器具 |
| | ハイブリッド配電用 3P 250V 30A | | 既設 ボイラー換気扇連動用リレー箱 |
| | メータ付 (撤去) | | 既設 タンブラスイッチ |
| | P.BOX 鋼板 (150×150×100) (撤去) | | 既設 定温式スポット感知器 1種 防水型 |
| | スイッチングBOX (撤去) | | 換気扇 (機械設備工事) |
| | タンブラスイッチ 1P15A×1 (撤去) | | 既設配線 |
| | 定温式スポット感知器 1種 (撤去) | | |

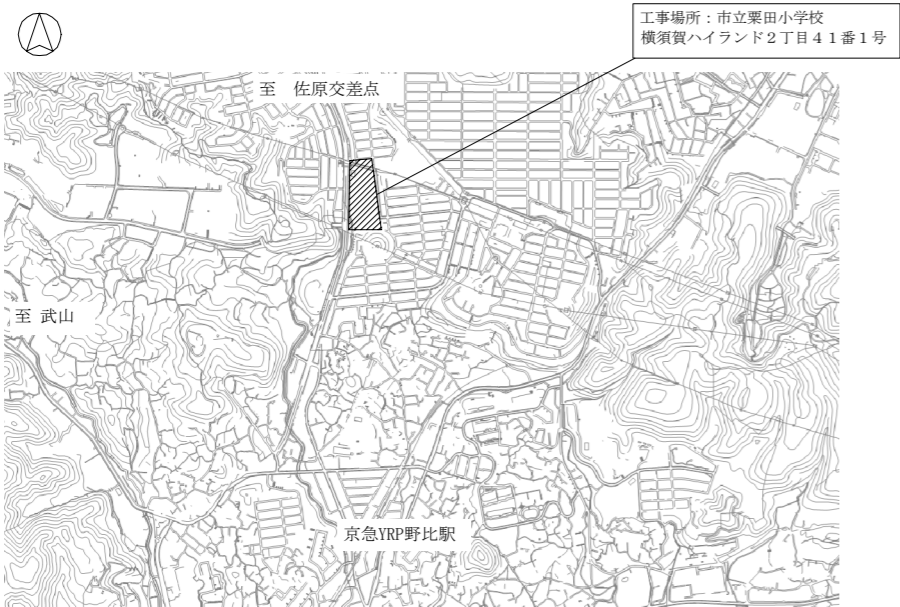
撤去

- | | |
|-------------------|-------------------------|
| 給食室動力盤(ボイラー) 盤 改修 | MCCB 3P 50AF/30AT 1個 撤去 |
| 給食室分電盤(電灯) 盤 改修 | MCCB 2P 50AF/20AT 1個 撤去 |
| 換気扇連動用リレー箱 改修 | リレー 1個 撤去 |
| | リレー端子台 1個 撤去 |

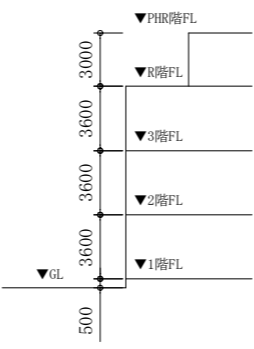
注記

- 図中の特記無き記号及び配線は、凡例を参照とする
- 不要な配管、配線、器具類は撤去処分とする
ただし、既設の埋設配管は残置とする
- 器具の撤去跡等は補修を施すものとする
- ハイブリッド配電用配管(電線管1次側、2次側)は、床部分にて切断し埋設部分は残置とする。
- 換気扇連動用リレー箱は残置とし、内部のリレー及びリレー端子は、撤去するものとする
- 給食室分電盤(電灯)内、①ブレーカは、撤去するものとする
- 給食室動力(ボイラー)盤内のブレーカは撤去とし、盤は残置とする
- ボイラーおよび換気扇の撤去は、機械設備工事とする

工事名	市立高坂小学校ほか1校給食室給湯設備改修工事			設計者資格氏名	1級建築士登録第 号			課長	主査等	担当者
図面名称	電灯・コンセント設備、火災報知設備 撤去図 (市立高坂小学校)	図番	6/10	縮尺	1:100, 1:50 (A3)	作図	令和5年2月 日	横須賀市 都市部 公共建築課		



案内図



階高図 1:300

■ 凡例(新設) ■

記号	名称	施工場所	材料	保温防食塗装等	備考
---	給水管	屋内露出・側溝内	SUS	—	
		脱衣所洗濯機系統	SGP-VB	—	洗濯機系統以外はSUS
		ボイラー室	SUS	ガラスウール+SUSラッキング [®] (e2・(ロ)・VII)	
		埋設	HIVP	—	
— —	給湯管	屋内露出 (20, 25SU)	SUS-C	保温カバー付	
		ボイラー室 (40SU以上)	SUS	ガラスウール+SUSラッキング [®] (e2・(ロ)・I)	25SUはSUS-C
		側溝内	SUS	—	
		埋設	SUS	ガラスウール保温筒+ボイラースチール+ビニルテープ+ボリスリーブ	
—	排水管	埋設	VP	—	
—TG—	都市ガス管	屋内露出	ガス会社仕様	—	
—//—	リモコン線	屋内露出	メーカー仕様	メタルモール	

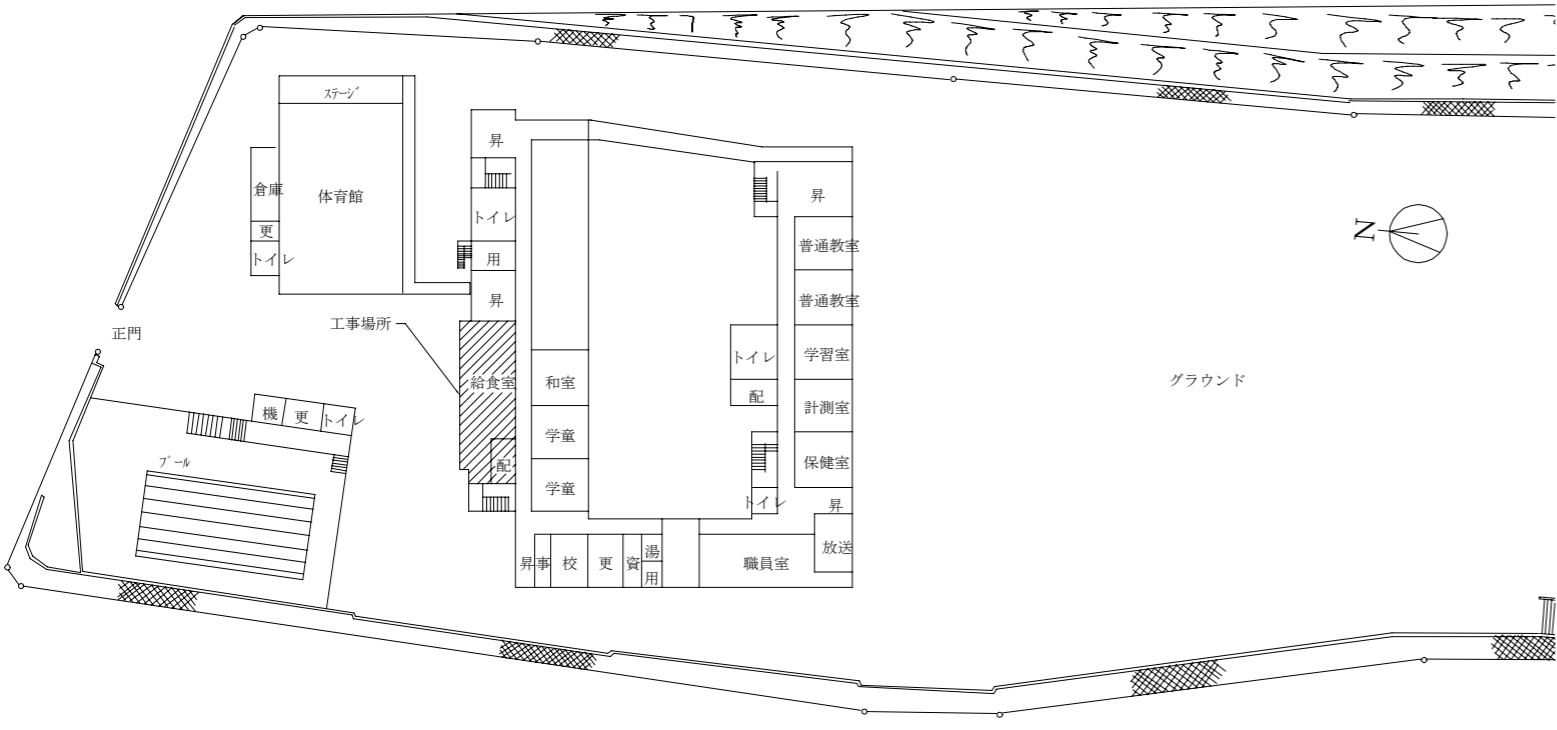
※ 土間配管廻り山砂100mmとする。
 ※ 支持金物はステンレス製とする。

線種、接続部等凡例

—	: 新設・撤去部分	■	: コア抜き補修・穴埋め補修
—	: 既設部分		: 既設切断接続部
■	: 端部閉塞部		

■ 凡例(撤去) ■

記号	名称	施工場所	材料	保温防食塗装等	備考
(直結管) ---	給水管	屋内露出	SUS	—	
		屋内露出(トイレ)	SGP-VB	—	
		ボイラー室	SGP-VB	ガラスウール+SUSラッキング [®]	
		埋設	HIVP	—	
— —	給湯管	屋内露出・ボイラー室(25A)	SUS-C	保温カバー付	
		ボイラー室(20A)	SGP-HVA	ガラスウール+SUSラッキング [®]	
		ボイラー室(40SU以上)	SUS	ガラスウール+SUSラッキング [®]	
		側溝内	SUS	—	
—	排水管	埋設	VP	—	
—E—	膨張管	ボイラー室	SGP-白	ガラスウール+SUSラッキング [®]	エア抜き管は保温無し
		屋外露出	SGP-白	ガラスウール+SUSラッキング [®]	
—D—	ドレン管	ボイラー室・屋外露出	SGP-白	—	
—TG—	都市ガス管	ボイラー室		—	
		埋設	ガス会社仕様	—	
		屋外露出		—	



配置図 1:800

(栗田小学校)										(機械設備)	
工事名	市立高坂小学校ほか1校給食室給湯設備改修工事			設計者資格氏名	級建築士登録第 号		課長	主査等	担当者		横須賀市 都市部 公共建築課
図面名称	案内図、配置図、凡例、階高図		図番	7/10	縮尺	1:800、1:300(A2)	作図	令和5年2月 日			

給湯機器表 (新設)									
記号	名称	機器仕様	電源			設置場所		台数	備考
			φ	V	kW	階	室名		
WHG-1	ガス瞬間湯沸器(13A)	架台付屋内壁掛型, 給湯専用 号数: 50号×2連結=100号 付属品: リモコン, リモコンケーブル, システムコントローラ, マルチ配管 マルチフレット, 架台カバー, 据置架台(電源コンセント付) ペントップ, 排気管セット, その他標準付属品	1	100	0.8	1	ボイラー室	1	

※排気筒に保温(ロックウール+アルミガラスクロス(h・(イ)・IX))を施すこと

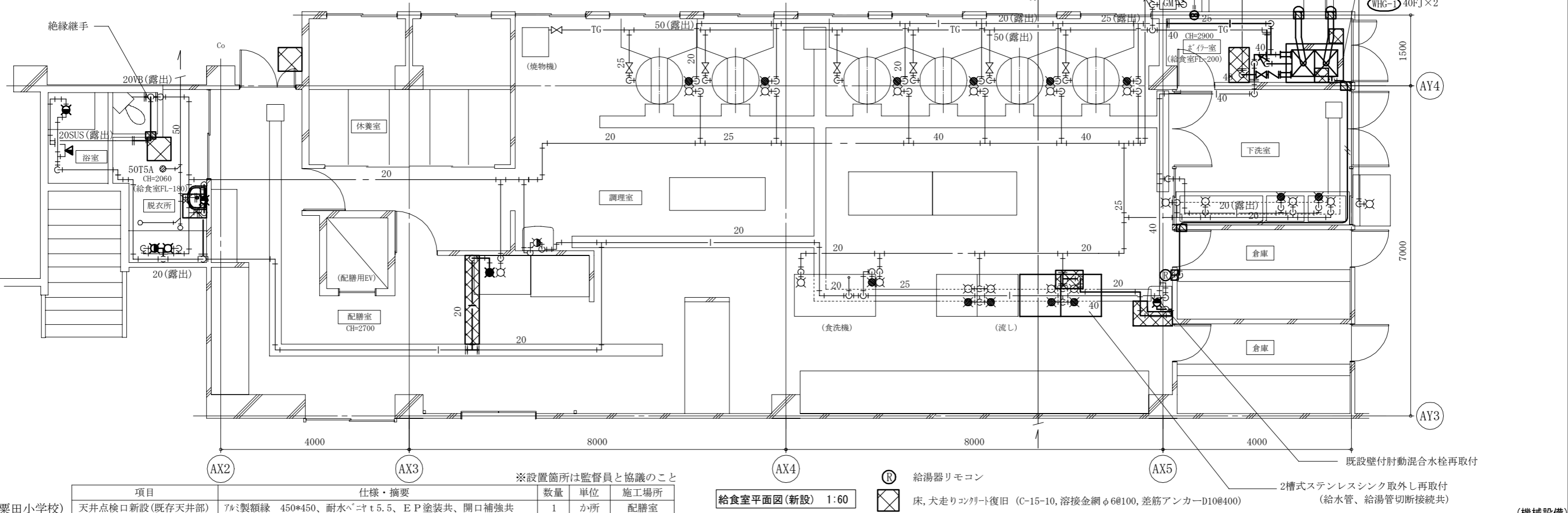
衛生器具表 (新設)									
名称	器具仕様	参考型番(TOTO)	参考型番(LIXIL)	調理室	下洗室	配膳室	浴室	脱衣所	計
自在水栓	13A(吐水口長170mm・陶器ハンドル) 給湯	T130AUN13 C THY415, THY200A	LF-12F-13 A-072, A-400			1			1
自在水栓	13A(吐水口長170mm・陶器ハンドル) 給水	T130AUN13 C THY415, THY200A	LF-12F-13 A-072, A-400					1	1
混合水栓	壁付肘動混合水栓	該当なし	LF-22M					1	1
混合水栓	緊急止水弁付サモスタット混合水栓	TW40S	SF-KA346TRHQ					1	1
シャワーバス水栓	壁付サモスタットシャワーバス水栓	TBV03401J	BF-KA147TSG				1		1
バス水栓	壁付サモスタットバス水栓	TBV03421J	BF-KA345T				1		1
洗面器	壁掛洗面器(スラップ)、ほか標準付属品	L210C, TLDS2201J	YL-132G, LF-4SAL					1	1

換気機器表 (新設)									
記号	名称	機器仕様	電源			設置場所		台数	備考
			φ	V	kW	階	室名		
FE-1	換気扇	φ200 360m3/h、電動シャッター、コンセント接続	1	100		1	ボイラー室	1	給湯器連動(電気図参照)

給湯機器表 (撤去)									
記号	名称	機器仕様	電源			設置場所		台数	備考
			φ	V	kW	階	室名		
BH-1	ガス焚温水ボイラー	缶出力: 151kW 缶容量: 295L 質量: 450Kg	3	200	0.1	1	ボイラー室	1	巴ボイラー製(BM-G113)
TWR-1	シスタータンク	容量200L, FRP製				2	外壁	1	架台残置

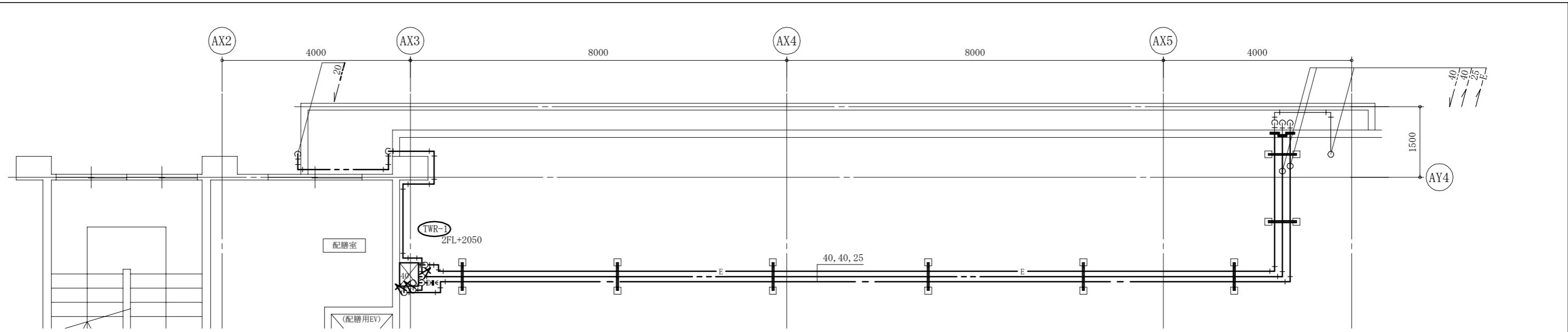
衛生器具表 (撤去)							
名称	器具仕様	調理室	下洗室	配膳室	浴室	脱衣所	計
自在水栓13A	吐水口長170mm					3	3
洗面器	横水栓13A共					1	1
バス水栓					1		1
シャワーバス水栓					1		1

換気機器表 (撤去)									
記号	名称	機器仕様	電源			設置場所		台数	備考
			φ	V	kW	階	室名		
FE-1	換気扇	φ200 シャッター付き	1	100		1	ボイラー室	1	屋外フード残置

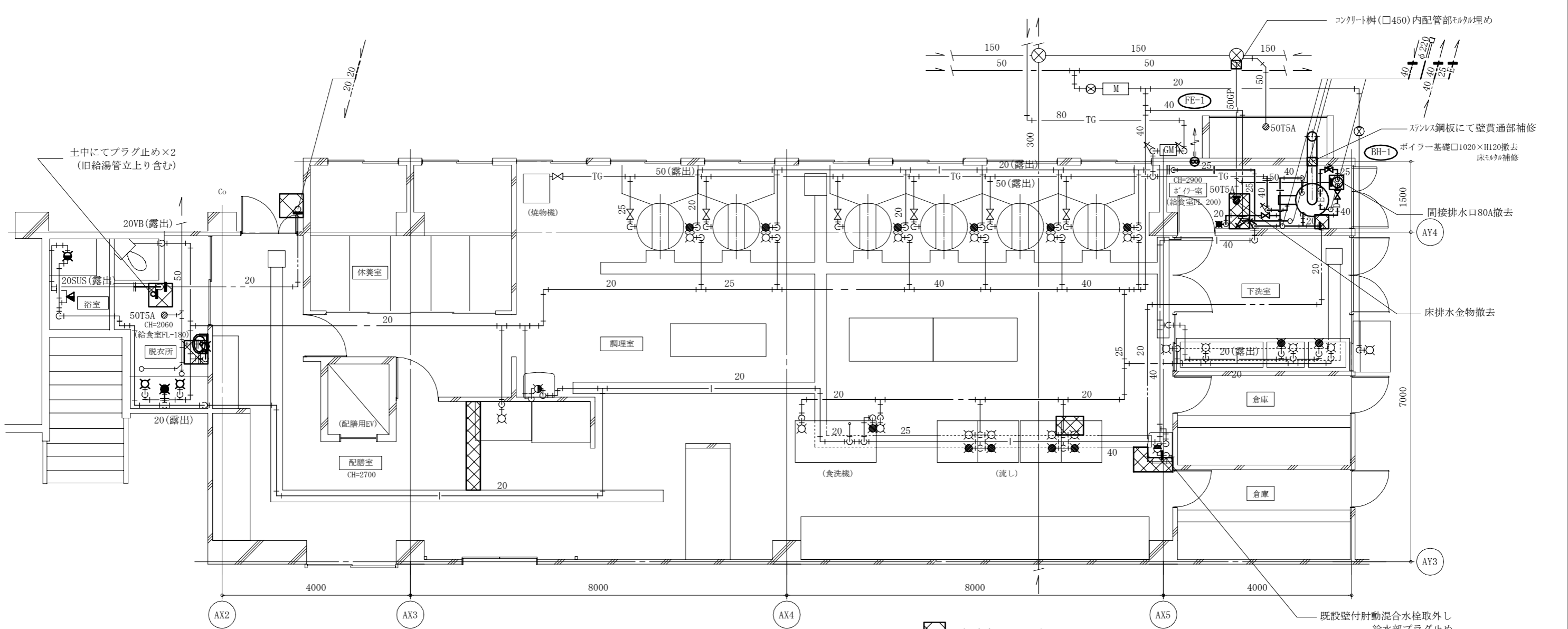


項目	仕様・摘要	数量	単位	施工場所
天井点検口新設(既存天井部)	7mm製額縁 450*450、耐水ペーパーt5.5、EP塗装共、開口補強共	1	か所	配膳室

工事名	市立高坂小学校ほか1校給食室給湯設備改修工事			設計者資格氏名	級建築士登録第 号		課長	主査等	担当者	横須賀市 都市部 公共建築課
図面名称	給食室平面図(新設)、給湯機器表(新設・撤去)、衛生器具表(新設・撤去)、換気機器表(新設・撤去)		図番	8/10	縮尺	1:60(A2)	作図	令和5年2月日		

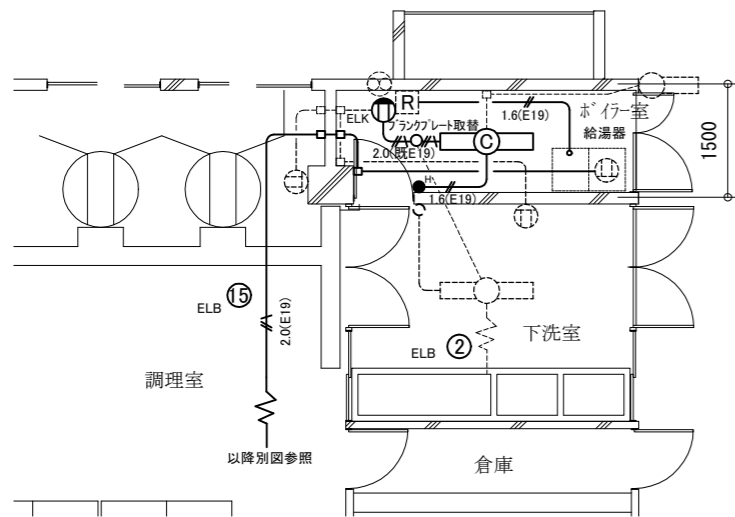


給食室屋上(2階)平面図(撤去) 1:60

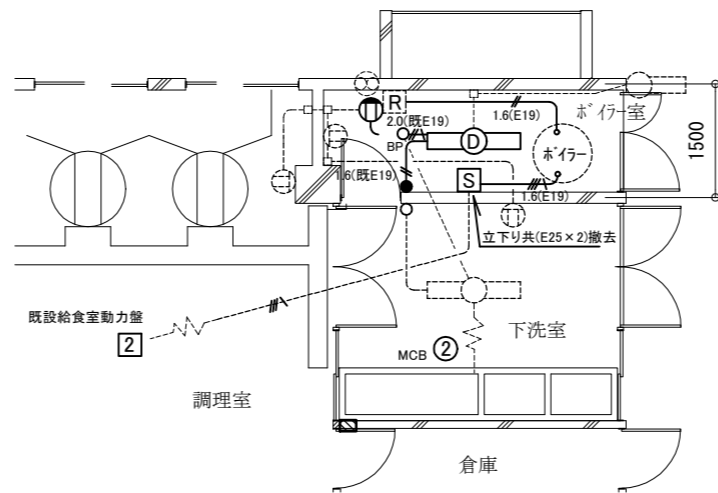


給食室平面図(撤去) 1:60

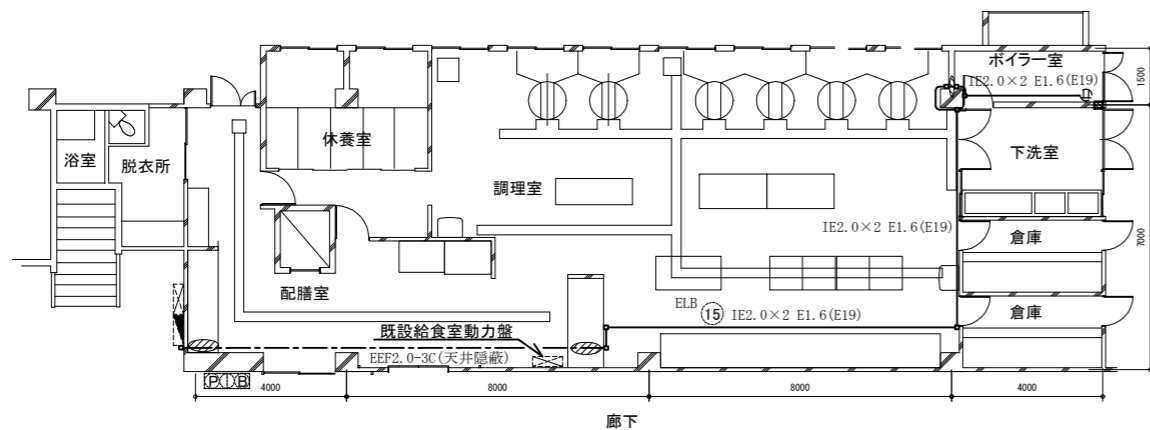
(栗田小学校)										(機械設備)	
工事名	市立高坂小学校ほか1校給食室給湯設備改修工事			設計者資格氏名	級建築士登録第		号	課長	主査等	担当者	横須賀市 都市部 公共建築課
図面名称	給食室平面図(撤去)、給食室屋上(2階)平面図(撤去)		図番	9/10	縮尺	1:60(A2)	作図	令和5年2月	日		



1Fボイラー室電気設備改修図(1:100)



1Fボイラー室電気設備撤去図(1:100)



1F給食室電気設備改修図(1:200)

凡例

1. 図中特記無き記号は以下の通り

(改修)

- 既設配管配線
- ⊙ 照明器具C 一体型LEDへースライト 直付形 3200lm程度 公共型番:LSS10-4-30
- タンブラスイッチ 1P15A×1 ネーム付
- "H"は位置表示灯付
- ⊕ コンセント 2P15A×1
- "E"は接地極付 "LK"は抜止型
- ▨ 既設電灯盤改修
ELB2P50A/20AT×2取付
MCB1P50A/15AT×1撤去
- IE2.0×2 E1.6(E19)
- EEF2.0-3C(天井隠蔽)
- [R] 既設換気扇リレー収納箱改修
電磁接触器×1 取替 給湯器運転と連動
- 既設箱使用 銅板製(H250×W150×D250)
- ▨ 壁貫通処理
- ⊕ 換気扇(機械工事)コンセントプラグ付 AC100V
- ジャンクションボックス

(撤去)

- ⊙ 照明器具D 蛍光灯照明器具 逆富士形 FHF32W×1
- ⊕ コンセント 2P15A×1
- BP ブランクプレート 撤去
- タンブラスイッチ 1P15A×1
- [S] ハイプロ配電箱 3P250V15A×1

注記

1. 不要な器具及び配管配線等は撤去処分のこと。
2. 配線はすべてエコケーブルを使用のこと。
3. 既設埋込配管に関して残置のこと。
4. 配線器具のプレート類及びサドル、ダクター等はSUSとする。
5. 露出配管及び露出ボックスは塗装を施す事。
(※ボイラー室内の配管及びボックスは無塗装とする。)

工事名	市立高坂小学校ほか1校給食室給湯設備改修工事			設計者資格氏名	級建築士登録第 号		課長	主査等	担当者	横須賀市 都市部 公共建築課
図面名称	電気設備改修図 (栗田小学校)	図番	10/10	縮尺	1:100・1:200(A3)	作図	令和5年 2月 日			