

設 計 図		1 枚 の 内 1	
工事名称	浦郷町自転車等保管所整備工事その2		
図面名称	位置図・平面図 標準横断面図・構造図	縮尺	各記
課長		係長	
審査		設計	
令和5年2月設計		図面番号	7枚の内1
横須賀市 建設部 道路整備課			

位置図

記号

縮尺 1 : 4000

制定年度

浦郷町自転車等保管所整備工事その2  
横須賀市浦郷町3丁目48番地



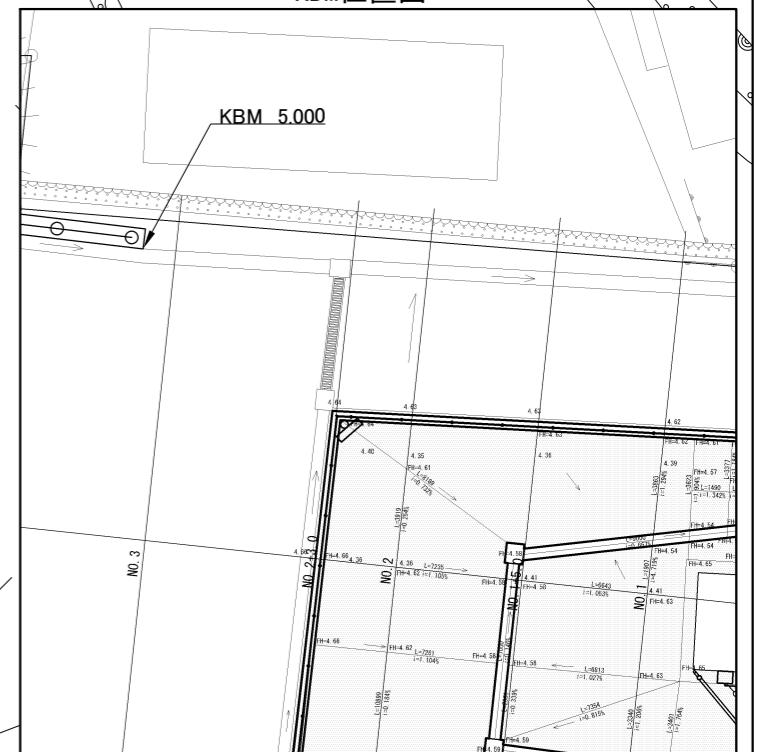
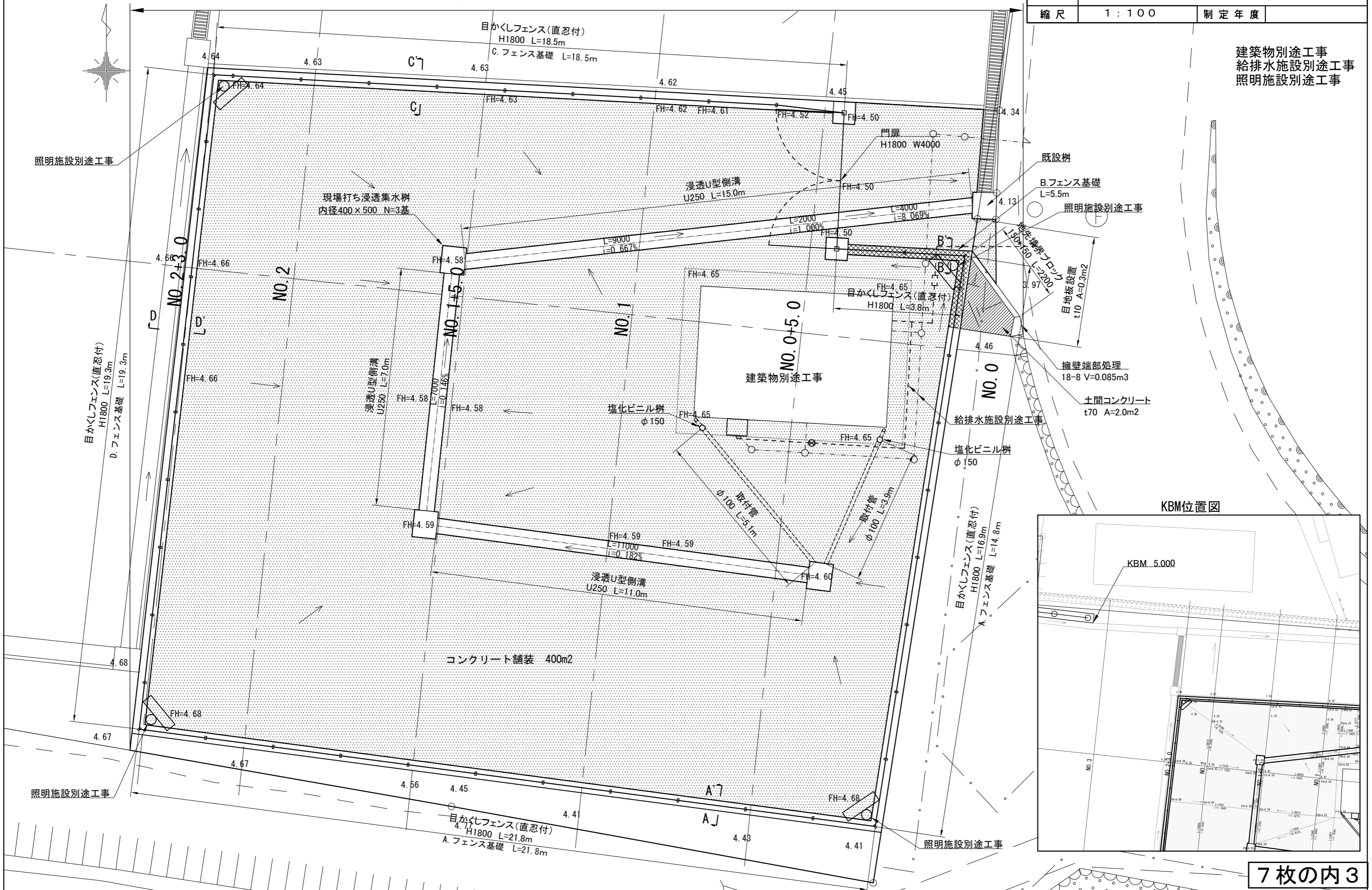
# 浦郷町自転車等保管所整備工事その2

土工 1式、舗装工 1式、道路附属施設工 1式、排水構造物工 1式

平面図

記号		
縮尺	1:100	制定年度

建築物別途工事  
給排水施設別途工事  
照明施設別途工事



標準横断面図

記号

縮尺

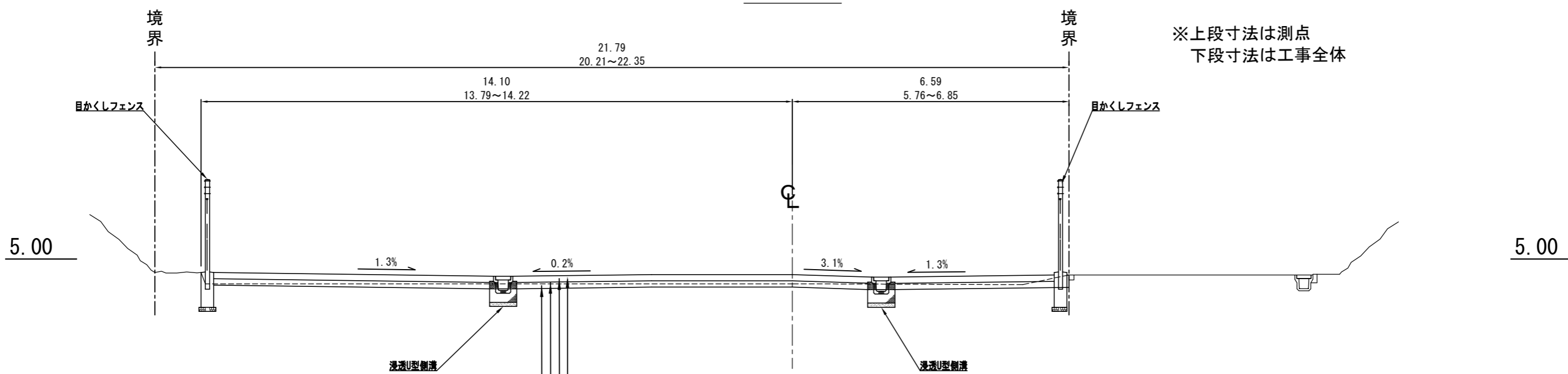
1:100

制定年度

No. 1 (10.0m)

GH=4.41

FH=4.63



※上段寸法は測点  
下段寸法は工事全体

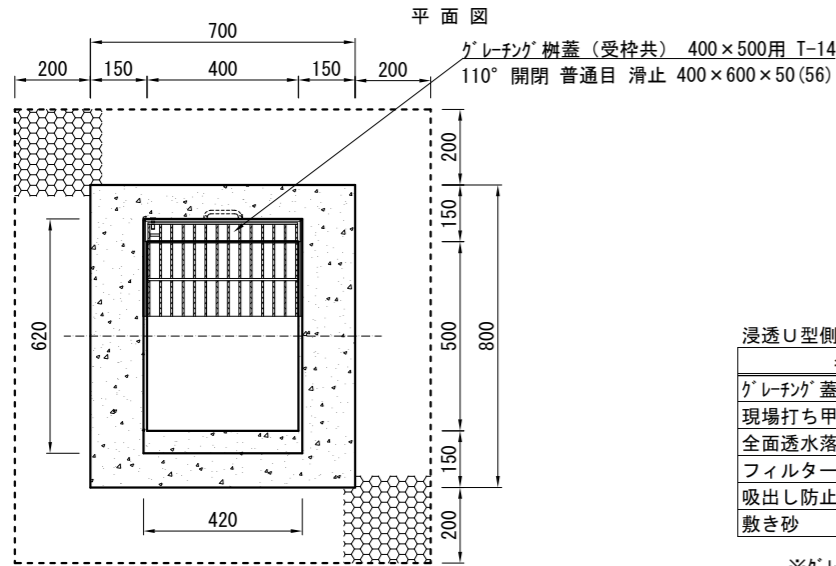
- 表層 [コンクリート 24-8] t=15cm
- 溶接金網 [φ6\*150\*150]
- 路盤紙 [クラフト系]
- 下層路盤 [RC-40] t=15cm

構造図(1)

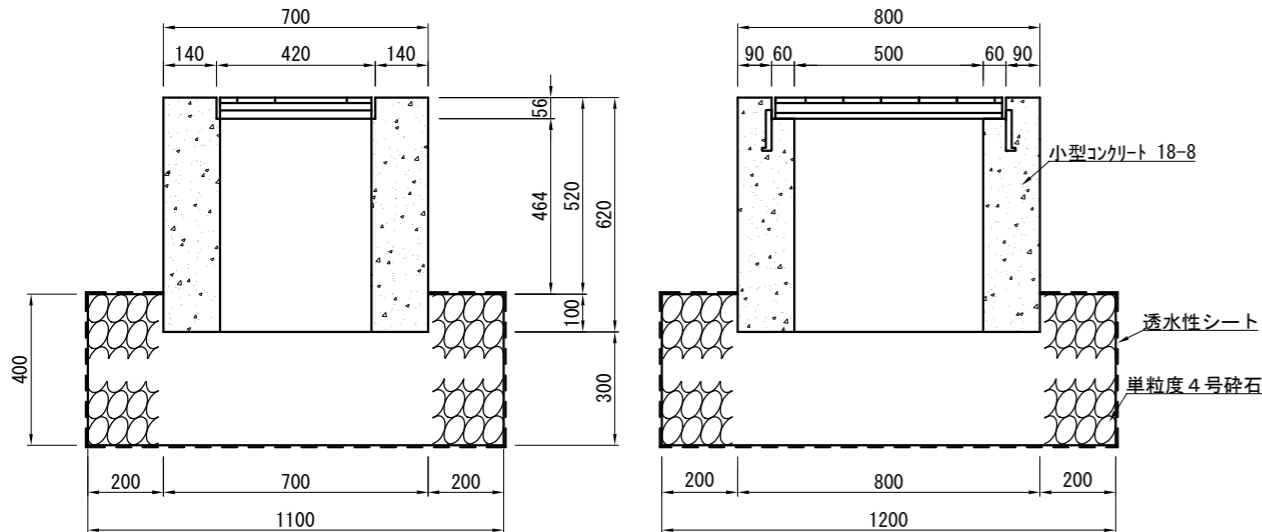
記号			
縮尺	各記	制定年度	

浸透U型側溝 S=1:20 (参考図)

現場打ち集水枿 S=1:20  
(浸透型 内径400×500)



平面図



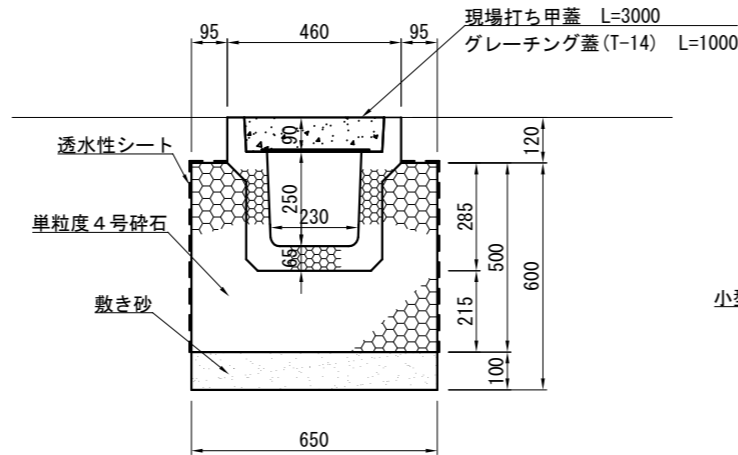
側面図

※天端については、計画道路縦断勾配に合わせて設置すること。

現場打ち集水枿 (浸透型 内径400×500)

名称	規格	単位	数量	摘要
グレーチング樹蓋(受枠共)	400×500用 T-14 110°開閉普通目滑止 400×600×50(56)	枚	1.0	24.6kg/枚
小型コンクリート	18-8	m <sup>3</sup>	0.220	
小型型枠		m <sup>2</sup>	2.976	
吸出し防止材	合繊不織布 t10 9.8kN/m	m <sup>2</sup>	3.920	
フィルター材	単粒度4号砕石 t=300mm	m <sup>3</sup>	0.472	

※グレーチングについては、各メーカーで異なるため、仕様にあたっては同等品を使用すること。

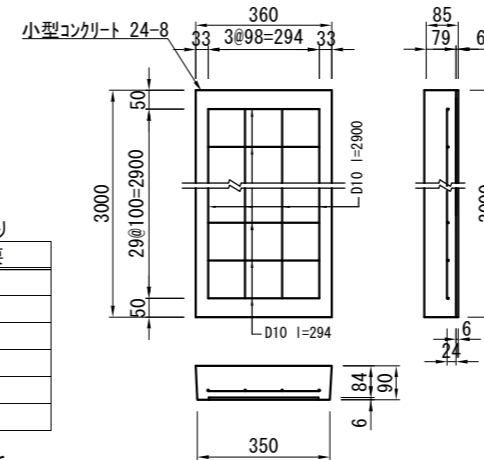


浸透U型側溝

名称	規格	単位	数量	摘要
グレーチング蓋	SPU250用 T-14 普通目滑止 L=1000mm	枚	2.5	
現場打ち甲蓋	L=3000mm	枚	2.5	
全面透水落蓋側溝	OSPU-250N L=2000mm	本	5.0	267kg/本
フィルター材	単粒度4号砕石	m <sup>3</sup>	2.200	
吸出し防止材	合繊不織布 t10 9.8kN/m	m <sup>2</sup>	11.900	
敷き砂	RC-10	m <sup>3</sup>	0.650	

※グレーチングについては、各メーカーで異なるため、仕様にあたっては同等品を使用すること。

現場打ち甲蓋 S=1:20

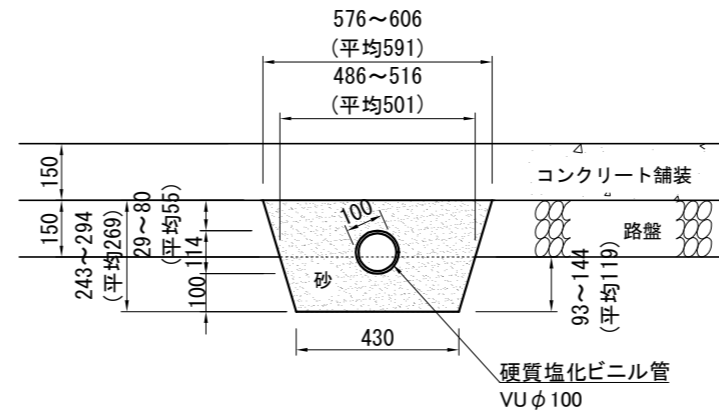


現場打ち甲蓋

名称	規格	単位	数量	摘要
小型コンクリート	24-8	m <sup>3</sup>	0.959	
鉄筋	D10 SD295	t	0.112	
捨て型枠	L=2.0m	枚	15.000	
小型型枠		m <sup>2</sup>	0.639	

※捨て型枠は、ブラ捨て型枠又はスレート板と同等品以上とし、スレート板については「ノアスペース」を使用すること。

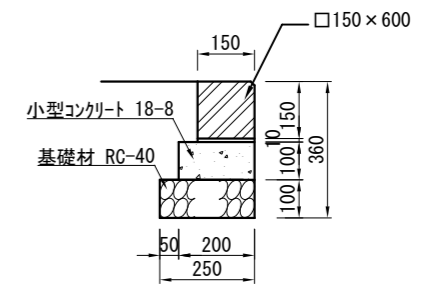
取付管 S=1:20



取付管

名称	規格	単位	数量	摘要
硬質塩化ビニル管	φ100 L=4000	本	2.5	
砂	洗い砂	m <sup>3</sup>	1.270	
ます接続		箇所	2.000	1式当り

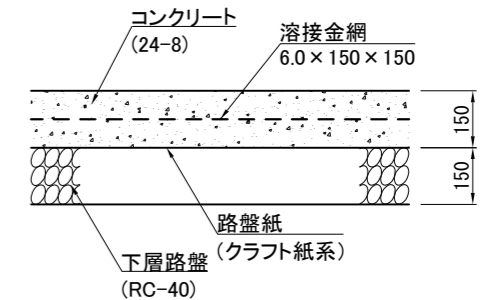
地先境界ブロック S=1:20



地先境界

名称	規格	単位	数量	摘要
基礎材	RC-40 t=100mm	m <sup>2</sup>	2.500	
均し型枠		m <sup>2</sup>	2.000	
小型コンクリート	18-8	m <sup>3</sup>	0.200	
敷モルタル	1:3	m <sup>3</sup>	0.015	
地先境界ブロック	L=600	m	10.000	

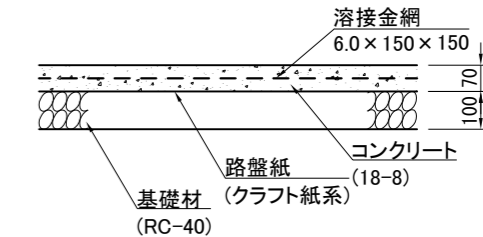
コンクリート舗装 S=1:20



コンクリート舗装

名称	規格	単位	数量	摘要
下層路盤	RC-40 t=150mm	m <sup>2</sup>	100.000	取付管部除外
コンクリート	24-8 t=150mm	m <sup>3</sup>	15.000	
路盤紙	クラフト系	m <sup>2</sup>	100.000	
溶接金網	6.0×150×150	m <sup>2</sup>	100.000	
コンクリートはけ引き仕上げ		m <sup>2</sup>	100.000	
目地板	瀝青質目地板 t10	m <sup>2</sup>	6.000	

土間コンクリート S=1:20



土間コンクリート

名称	規格	単位	数量	摘要
基礎材	RC-40	m <sup>2</sup>	100.000	
コンクリート	18-8 t=70mm	m <sup>3</sup>	7.000	
路盤紙	クラフト系	m <sup>2</sup>	100.000	
コンクリートはけ引き仕上げ		m <sup>2</sup>	100.000	
溶接金網	6.0×150×150	m <sup>2</sup>	100.000	
目地板	瀝青質目地板 t10	m <sup>2</sup>	0.300	1式当り

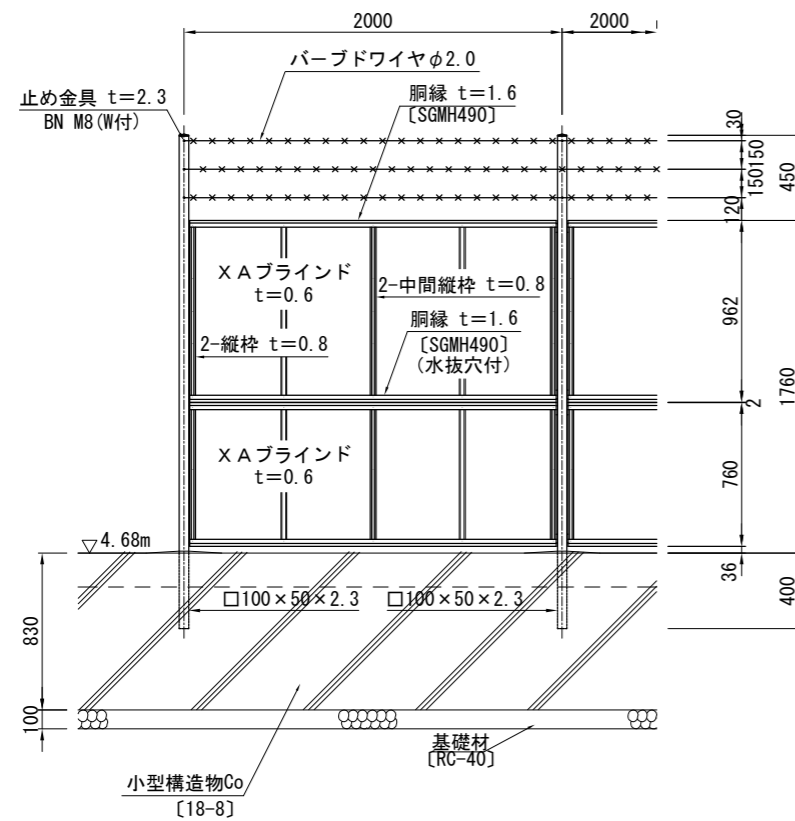


構造図(2) (参考図)

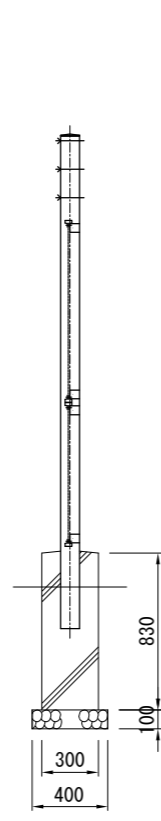
記号			
縮尺	各記	制定年度	

目かくしフェンス S=1:40

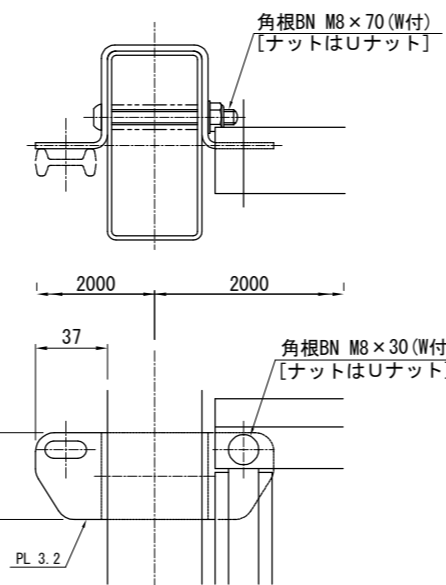
正面図



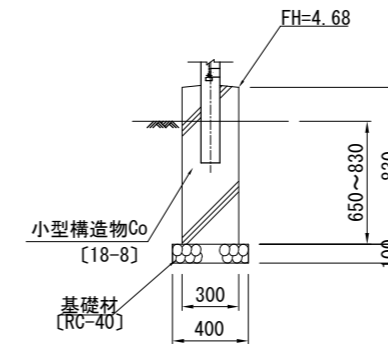
側面図



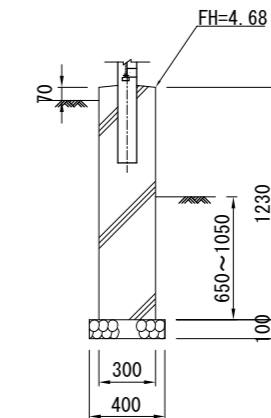
パネル取付図 S=1:3



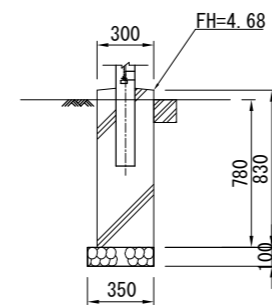
A. フェンス基礎 S=1:20 A-A'



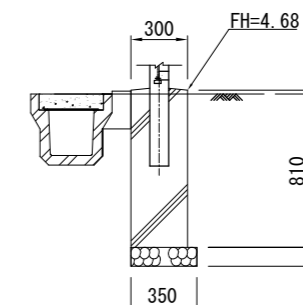
B. フェンス基礎 S=1:20 B-B'



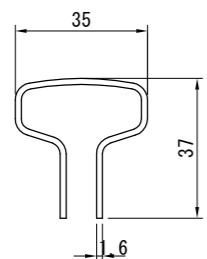
C. フェンス基礎 S=1:20 C-C'



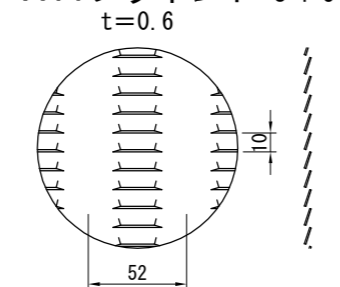
D. フェンス基礎 S=1:20 D-D'



胴縁断面図 S=1:2



XAブラインド S=1:3



備考

1. 外装はパードワイヤを除き、亜鉛・アルミ・マグネシウム合金めっきの上高耐候性樹脂粉体塗装とする。但し、ボルト・ナットは溶融亜鉛めっきの上防錆着色処理とし、止め金具及び一部のボルト・ナットは溶融亜鉛めっきのみとする。

【特記】

※目かくしフェンスは、朝日スチール工業(株) AM-1800-M(直忍付)と同等品以上にすること。  
 ※目かくしフェンスの色は、グレーページとする。

A. フェンス基礎

10m当り

名称	規格	単位	数量	摘要
基礎材	RC-40 t=100mm	m <sup>2</sup>	4.000	
小型型枠		m <sup>2</sup>	16.600	
小型コンクリート	18-8	m <sup>3</sup>	2.490	
目地板	瀝青質目地板 t10	m <sup>2</sup>	0.249	

B. フェンス基礎

10m当り

名称	規格	単位	数量	摘要
基礎材	RC-40 t=100mm	m <sup>2</sup>	4.000	
小型型枠		m <sup>2</sup>	24.600	
小型コンクリート	18-8	m <sup>3</sup>	3.690	
目地板	瀝青質目地板 t10	m <sup>2</sup>	0.369	

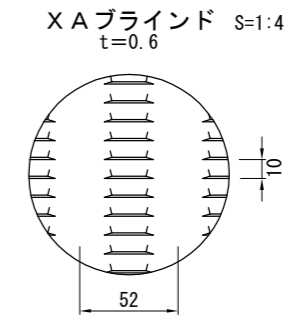
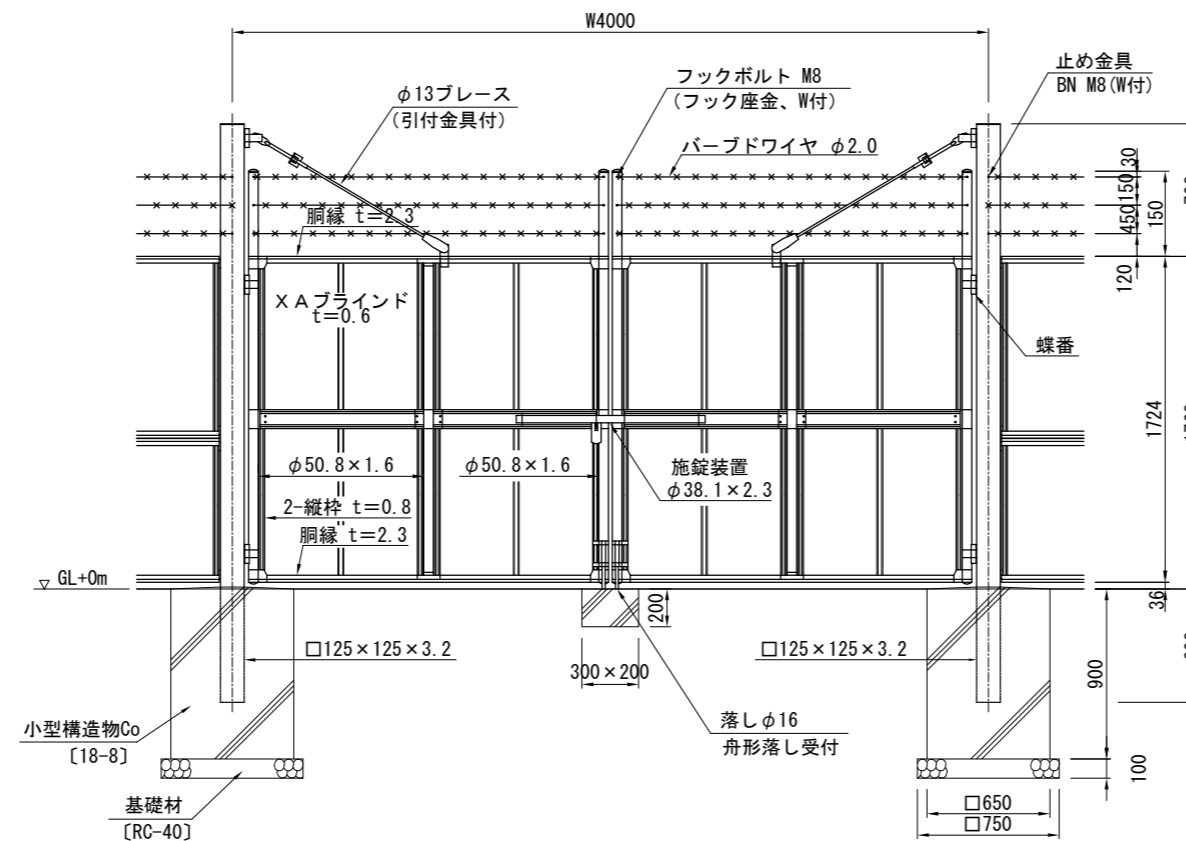
C. Dフェンス基礎

10m当り

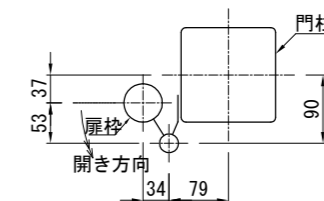
名称	規格	単位	数量	摘要
基礎材	RC-40 t=100mm	m <sup>2</sup>	3.500	
小型型枠		m <sup>2</sup>	8.800	
小型コンクリート	18-8	m <sup>3</sup>	2.490	
目地板	瀝青質目地板 t10	m <sup>2</sup>	0.249	

記号		
縮尺	各記	制定年度

目かくしフェンス両開き門扉 H1800×W4000 (直忍付) S=1:40



門柱・扉枠位置関係図



備考

- 1 外装はバーブドワイヤを除き、亜鉛・アルミ・マグネシウム合金めっきの上高耐候性樹脂粉体塗装とする。但し、門柱は溶融亜鉛めっきの上高耐候性樹脂粉体塗装、ブレースは溶融亜鉛めっきの上着色処理、ボルト・ナットは溶融亜鉛めっきの上防錆着色処理とし、一部のボルト・ナット、施錠装置、落とし、フックボルト、フック座金及び止め金具は溶融亜鉛めっきのみとする。
- 2 本図門扉は施錠側180°開き、施錠側落としとする。

【特記】

- ※目かくしフェンス両開き門扉は、朝日スチール工業(株)AM-1800-M(直忍付)と同等品以上にすること。
- ※目かくしフェンスの色は、グレーベージュとする。

目かくしフェンス両開き門扉

名称	規格	単位	数量	1基当り 摘要
基礎材	RC-40 t=100mm	m2	0.845	
小型型枠		m2	4.880	
小型コンクリート	18-8	m3	0.773	
目かくしフェンス両開き門扉	H1800×W4000 (直忍付)	基	1.000	