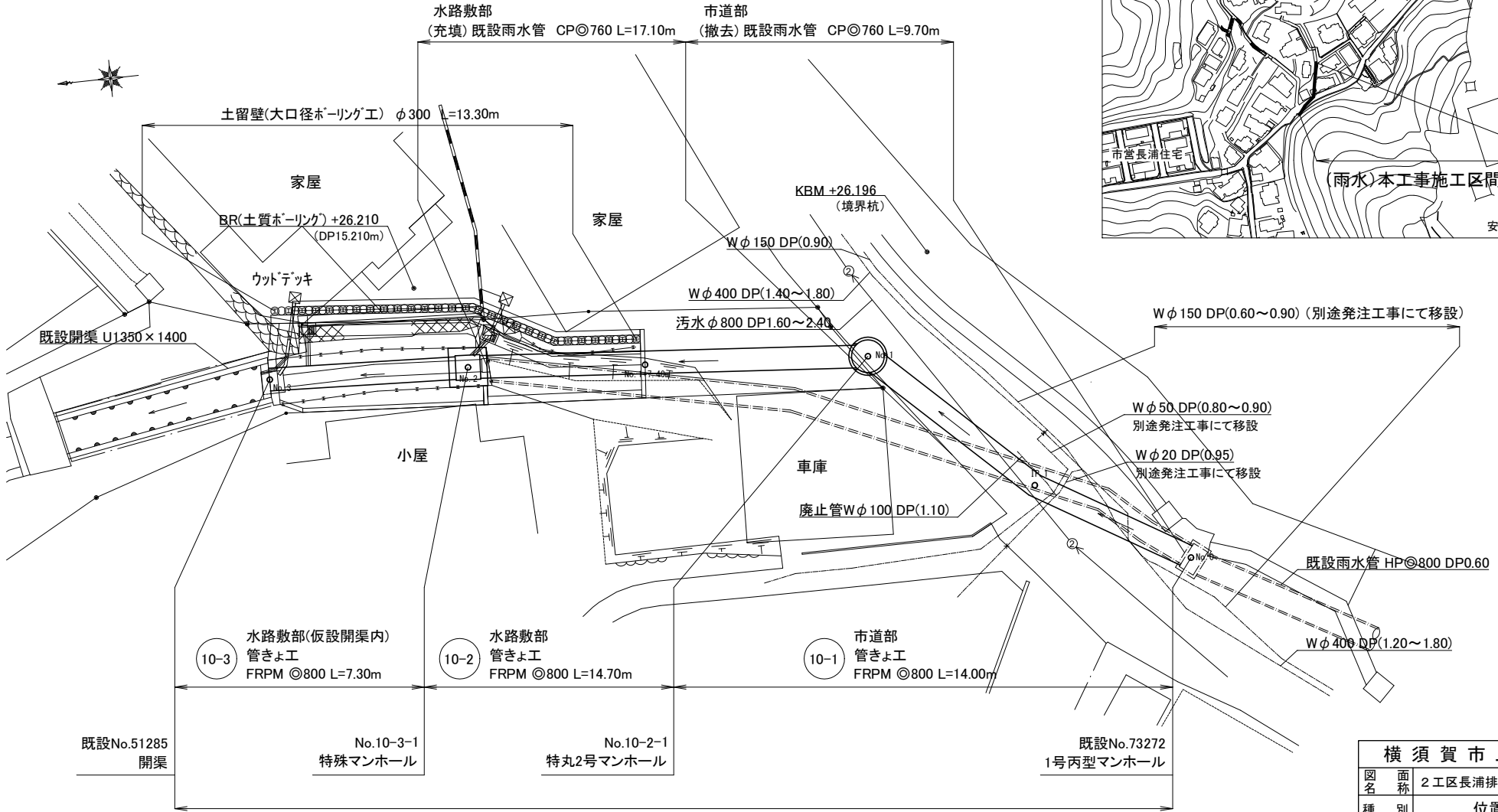
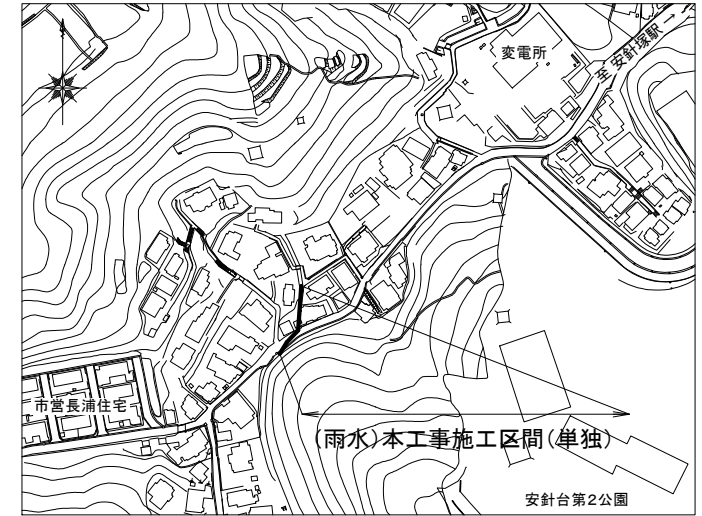


| 測点       | 舗装構成          |                 |                 |
|----------|---------------|-----------------|-----------------|
|          | No.0~No.1     | No.1~No.1+7.40m | No.1+7.40m~No.3 |
| 埋戻し      | 改良土20-0       | 改良土20-0         | 改良土20-0         |
| 路盤(先行路盤) | RC-40 t=25cm  | RC-40 t=15cm    | RC-40 t=15cm    |
| 舗装(仮復旧)  | 再生密粒度As t=5cm | —               | —               |
| 舗装(本復旧)  | 密粒度As t=5cm   | RC-40 t=10cm    | Co t=10cm       |

平面図 S=1/150

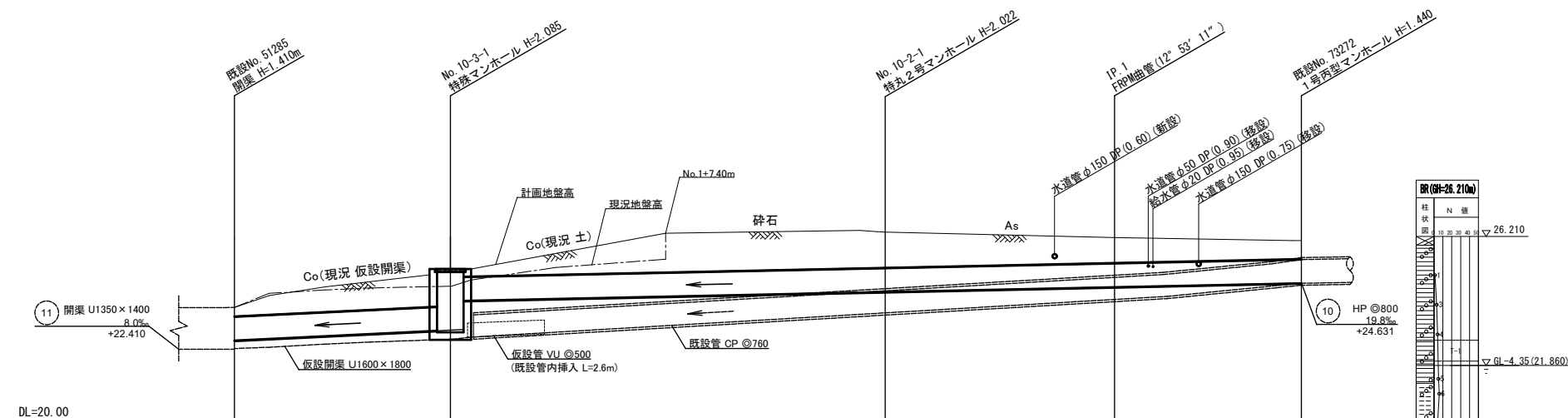


(雨水)本工事施工区間(単独)

| 横須賀市上下水道局 |         |                  |     |     |
|-----------|---------|------------------|-----|-----|
| 図名        | 面積      | 2工区長浦排水区雨水管布設替工事 |     |     |
| 種別        | 位置図・平面図 |                  |     |     |
| 縮尺        | 図示      | 図番               | 面号  | 1/9 |
| 製作        | 令和5年2月  |                  |     |     |
| 課長        | 係長      | 担当者              | 設計者 |     |

工事場所:横須賀市長浦町3丁目99番地先

縦断面図 縦 S=1/150  
横 S=1/150



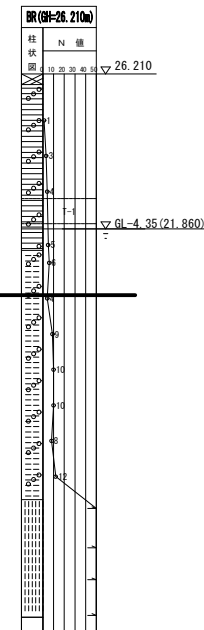
DL=20.00



破線：既設管  
実線：新設管

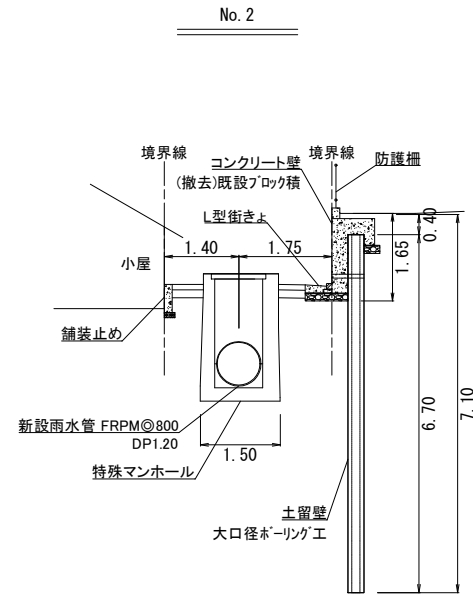
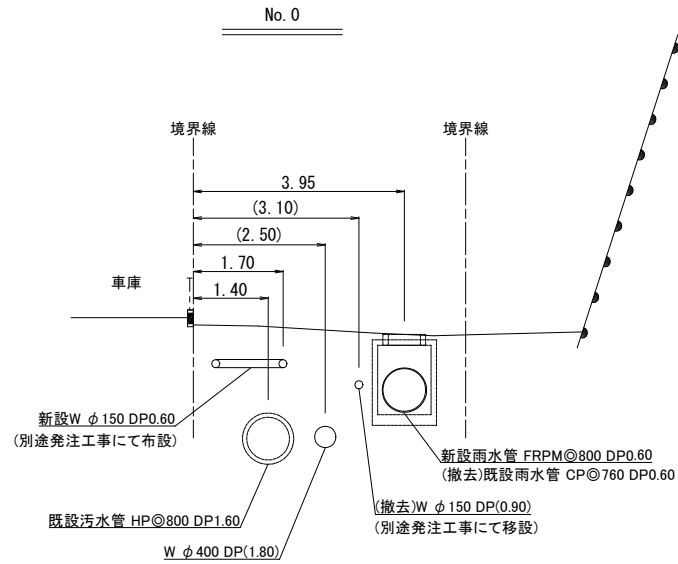
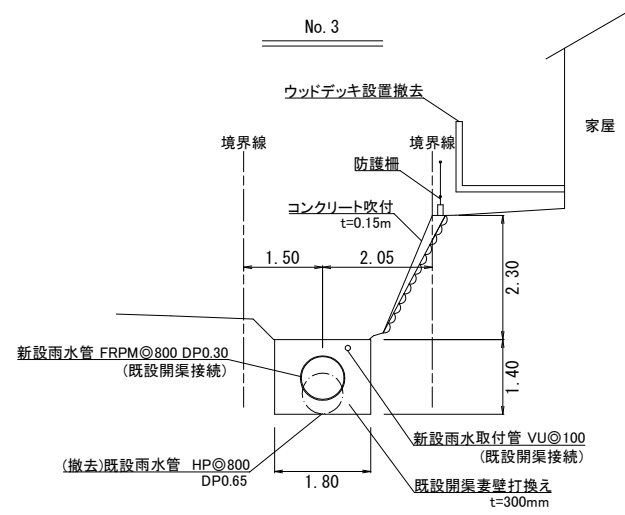
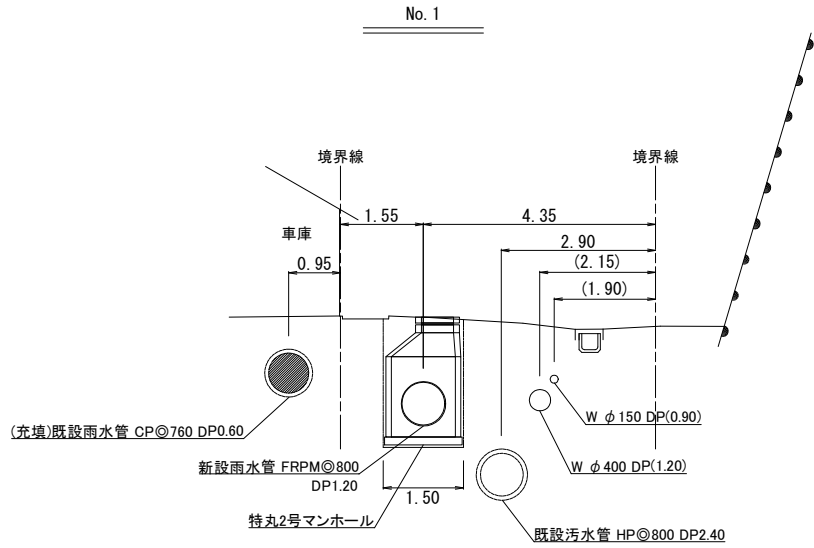
| 基礎   | 改良土基礎      |            | 改良土基礎                 |                       | 改良土基礎                 |                            |
|------|------------|------------|-----------------------|-----------------------|-----------------------|----------------------------|
| 矢板   | —          | —          | アルミ矢板 2.5m 2段 L=7.40m | アルミ矢板 2.5m 2段 L=7.70m | アルミ矢板 2.5m 1段 L=6.30m | —                          |
| 管径   | FRPM © 800 | FRPM © 800 | FRPM © 800            | FRPM © 800            | FRPM © 800            | FRPM © 800                 |
| 勾配   | 45.2‰      | 20.3‰      | 20.3‰                 | 21.1‰                 | 21.1‰                 | 19.8‰                      |
| 延長   | 7.30       | 14.70      | 14.70                 | 7.70                  | 6.30                  | 6.30                       |
| 曲管使用 | —          | —          | —                     | —                     | —                     | 12° 53' 11" (0.70 x 0.70m) |

|                | No. 3            | No. 2            | No. 1  | No. 0           | No. 0  |
|----------------|------------------|------------------|--------|-----------------|--------|
| 現況地盤高          | 22.820           | 23.535           | 26.358 | 26.174          | 26.071 |
| 計画地盤高          | 22.820           | 25.113           | 26.358 | 26.174          | 26.071 |
| 土被り<br>(計画地盤高) | 0.306            | 1.269<br>0.260   | 1.206  | 0.860           | 0.624  |
| 管底高            | 22.410<br>22.698 | 23.028<br>24.037 | 24.336 | 24.498          | 24.631 |
| 床掘高            | —                | —                | —      | —               | —      |
| 追加距離           | 0.00             | 7.30             | —      | —               | —      |
| 測点             | —                | —                | —      | +6.30<br>(LP.1) | —      |



| 横須賀市上下水道局 |                  |
|-----------|------------------|
| 図名        | 2工区長浦排水区雨水管布設替工事 |
| 種別        | 縦断面図             |
| 縮尺        | 図示 図番 面号 2/9     |
| 製年        | 令和5年2月           |
| 課長        | 係長 担当者 設計者       |

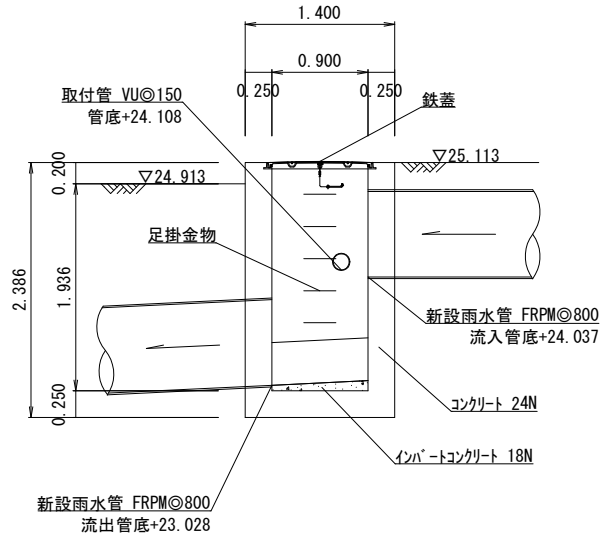
# 横断面図 S=1/100



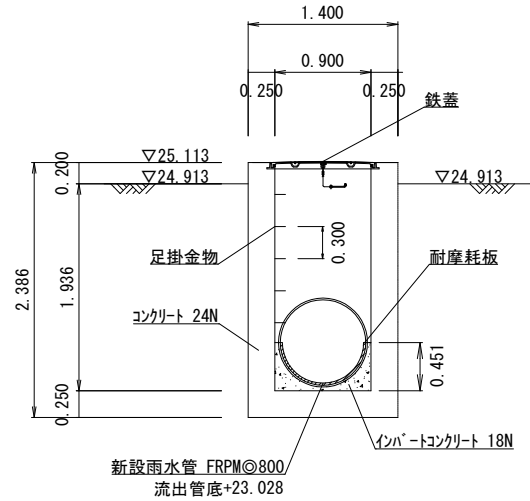
| 横須賀市上下水道局 |      |                  |     |     |
|-----------|------|------------------|-----|-----|
| 図名        | 面称   | 2工区長浦排水区雨水管布設替工事 |     |     |
| 種別        | 横断面図 |                  |     |     |
| 縮尺        | 図示   | 図番               | 面号  | 3/9 |
| 製年        | 作月   | 令和5年2月           |     |     |
| 課長        | 係長   | 担当者              | 設計者 |     |

No.10-3-1 特殊マンホール構造図 S=1/50

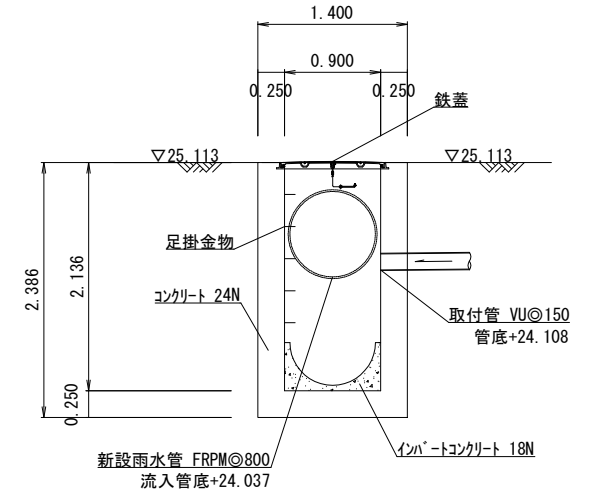
A-A断面図



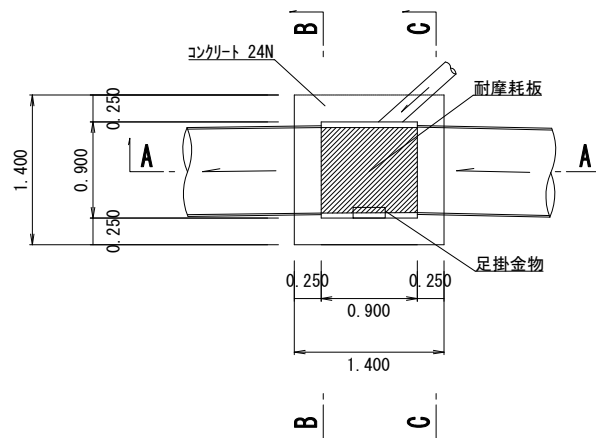
B-B断面図



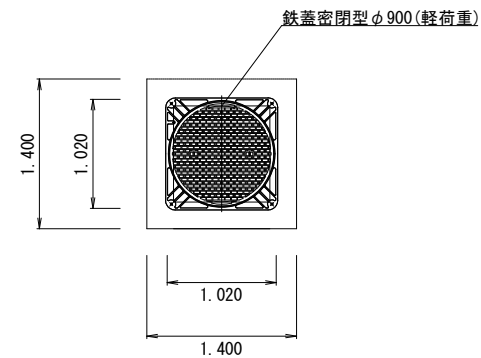
C-C断面図



平面図



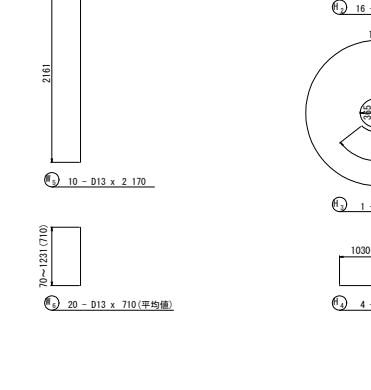
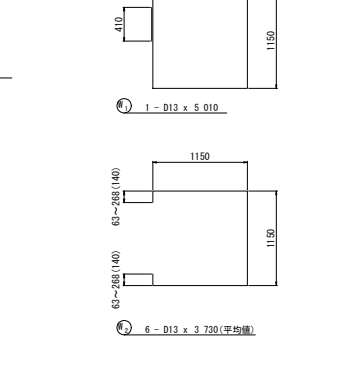
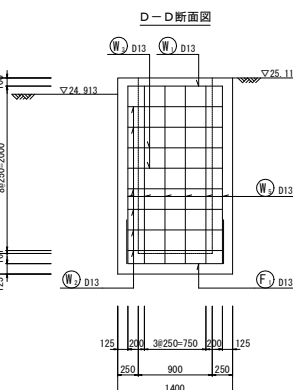
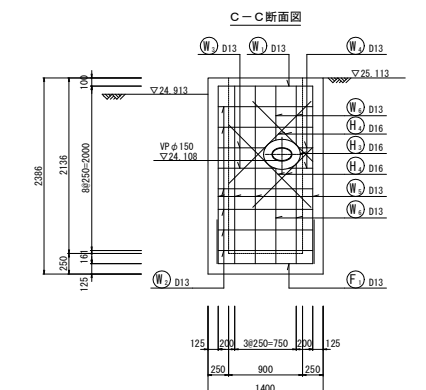
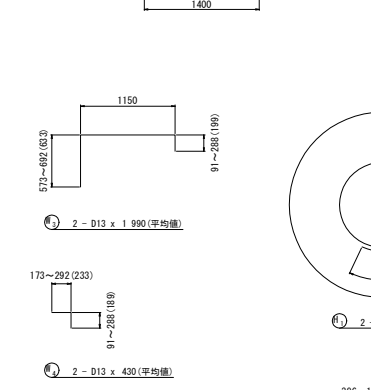
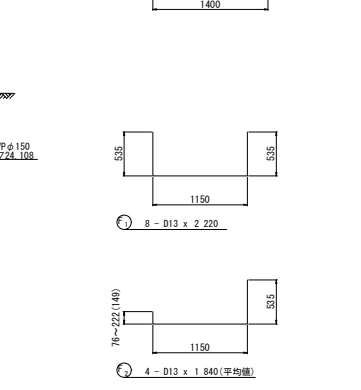
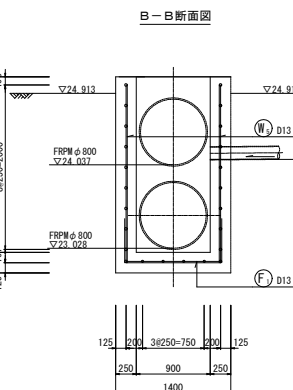
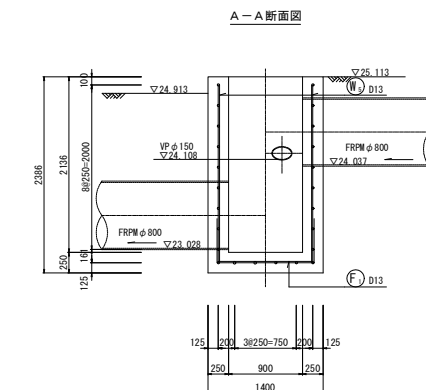
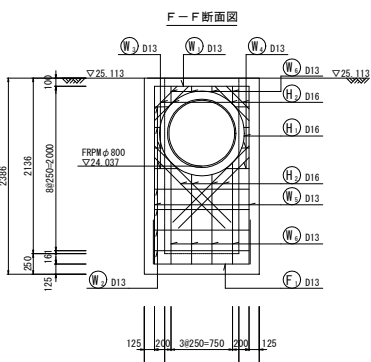
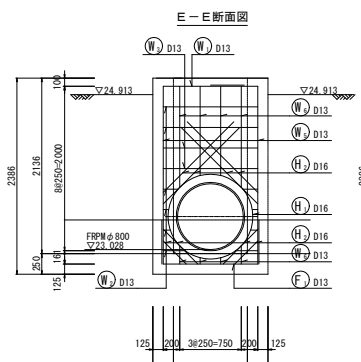
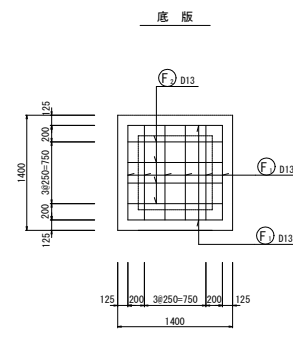
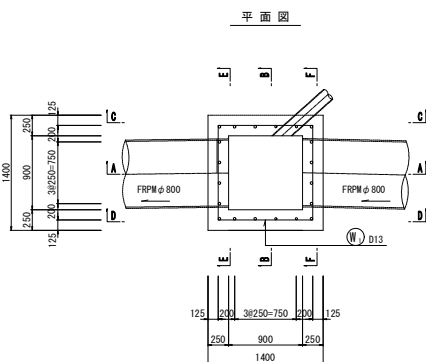
鉄蓋平面図



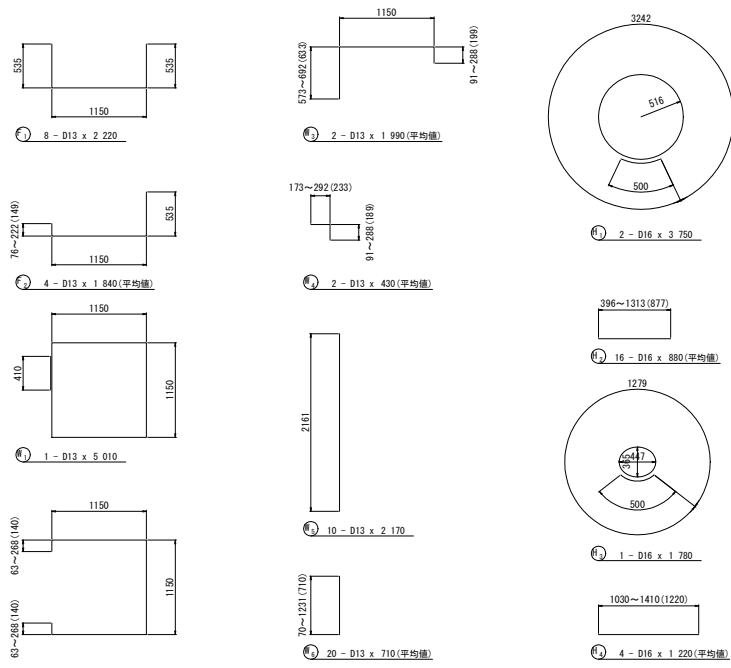
| 横須賀市上下水道局 |    |                  |     |   |
|-----------|----|------------------|-----|---|
| 図名        | 面積 | 2工区長浦排水区雨水管布設替工事 |     |   |
| 種別        | 図示 | 特殊マンホール構造図       |     |   |
| 縮尺        | 図番 | 面号               | 4   | 9 |
| 製年        | 作月 | 令和5年2月           |     |   |
| 課長        | 係長 | 担当者              | 設計者 |   |

# No.10-3-1 特殊マンホール配筋図 S=1/65

寸法単位: mm



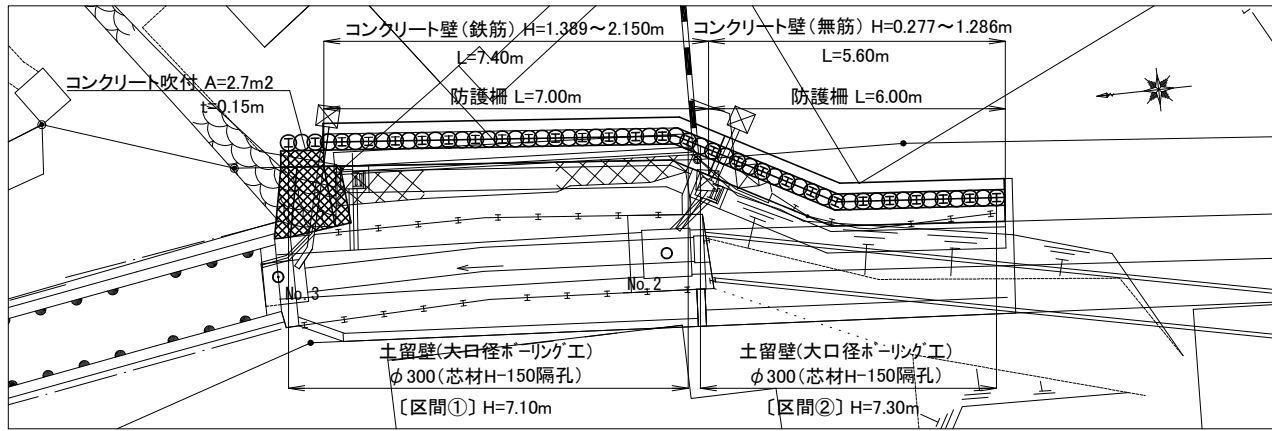
| 記号             | 径   | 長さ (mm) | 本数 | 単位質量 (kg/m) | 1本当り質量 (kg) | 質量 (kg) | 摘要         |
|----------------|-----|---------|----|-------------|-------------|---------|------------|
| F <sub>1</sub> | D13 | 2,220   | 8  | 0.995       | 2,209       | 17,672  | ┌          |
| F <sub>2</sub> | D13 | 1,840   | 4  | 0.995       | 1,831       | 7,324   | └ (平均値)    |
| W <sub>1</sub> | D13 | 5,010   | 1  | 0.995       | 4,985       | 4,985   | □          |
| W <sub>2</sub> | D13 | 3,730   | 6  | 0.995       | 3,711       | 22,266  | □ (平均値)    |
| W <sub>3</sub> | D13 | 1,990   | 2  | 0.995       | 1,980       | 3,960   | ┌ (平均値)    |
| W <sub>4</sub> | D13 | 430     | 2  | 0.995       | 0,428       | 0,856   | └ (平均値)    |
| W <sub>5</sub> | D13 | 2,170   | 10 | 0.995       | 2,159       | 21,590  |            |
| W <sub>6</sub> | D13 | 710     | 20 | 0.995       | 0,706       | 14,120  | (平均値)      |
| H <sub>1</sub> | D16 | 3,750   | 2  | 1.56        | 5,850       | 11,700  | ○          |
| H <sub>2</sub> | D16 | 880     | 16 | 1.56        | 1,373       | 21,968  | ○ (平均値)    |
| H <sub>3</sub> | D16 | 1,780   | 1  | 1.56        | 2,777       | 2,777   | ○          |
| H <sub>4</sub> | D16 | 1,220   | 4  | 1.56        | 1,903       | 7,612   | ○ (平均値)    |
|                |     |         |    |             |             | D16     | 44,057 kg  |
|                |     |         |    |             |             | D13     | 92,773 kg  |
|                |     |         |    |             |             | 計       | 136,830 kg |



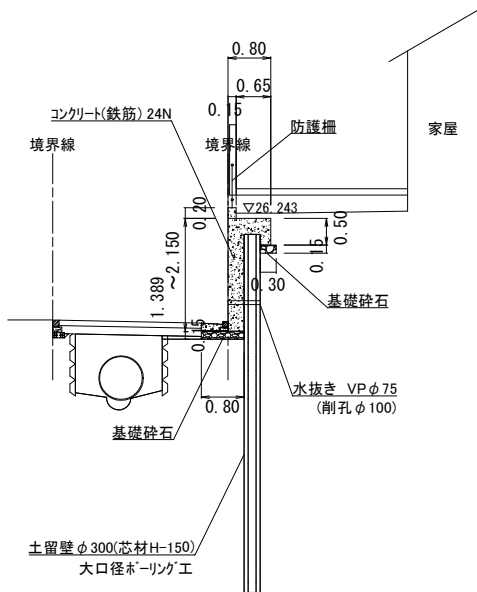
|           |            |                  |     |       |
|-----------|------------|------------------|-----|-------|
| 横須賀市上下水道局 |            |                  |     |       |
| 図名        | 面積         | 2工区長浦排水区雨水管布設替工事 |     |       |
| 種別        | 特殊マンホール配筋図 |                  |     |       |
| 縮尺        | 図示         | 図番               | 面号  | 5 / 9 |
| 製作        | 令和5年2月     |                  |     |       |
| 課長        | 係長         | 担当者              | 設計者 |       |

# 土留工詳細図 S=1/100

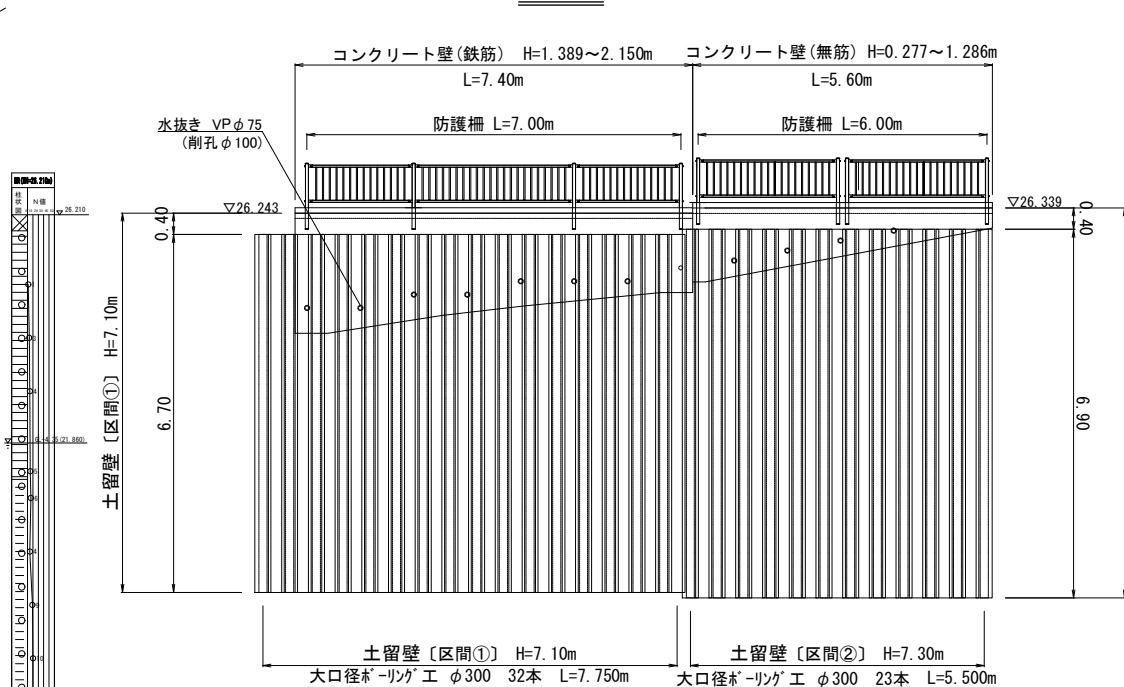
平面図



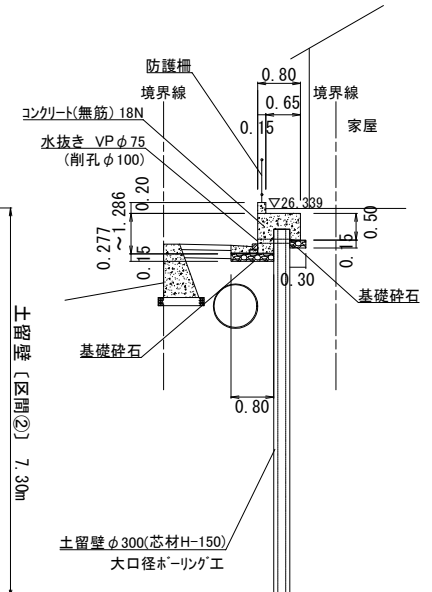
〔区間①〕断面



正面図



〔区間②〕断面



大口径ホーリング工仕様

|    |  |
|----|--|
| 杭径 | φ300 (設計基準強度 Fc=0.5N/mm <sup>2</sup> ) |
| 芯材 | H-150x150x7x10 (SS400) 【隅孔】            |
| 杭材 | セメント・ベントナイト                            |
| 機材 | ホーリングマシン                               |

※現場は住居が近接している狭い地であり、機材、材料の搬入に注意が必要。機材は低騒音、低振動とする。

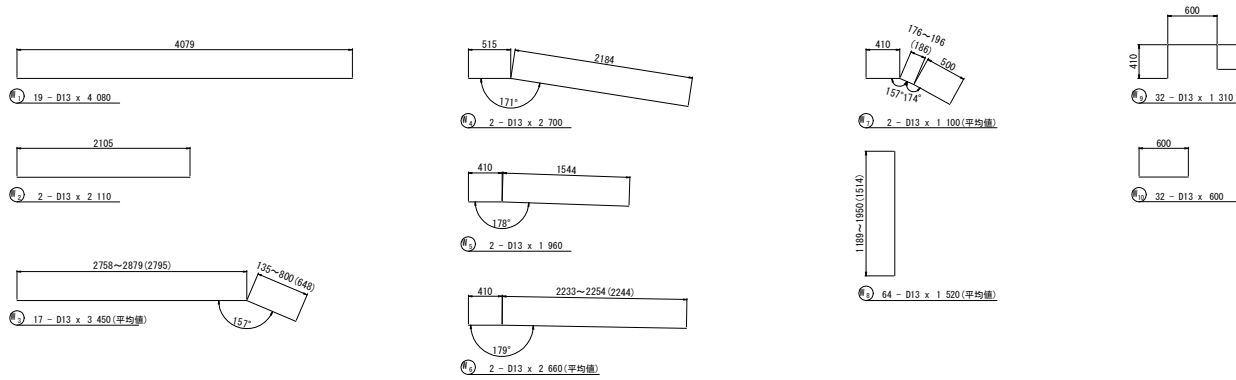
## 横須賀市上下水道局

|    |                  |     |     |
|----|------------------|-----|-----|
| 図名 | 2工区長浦排水区雨水管布設替工事 |     |     |
| 種別 | 土留工詳細図           |     |     |
| 縮尺 | 図示               | 図番  | 面号  |
| 製作 | 令和5年2月           |     |     |
| 課長 | 係長               | 担当者 | 設計者 |



# コンクリート壁配筋図(2) S=1/65

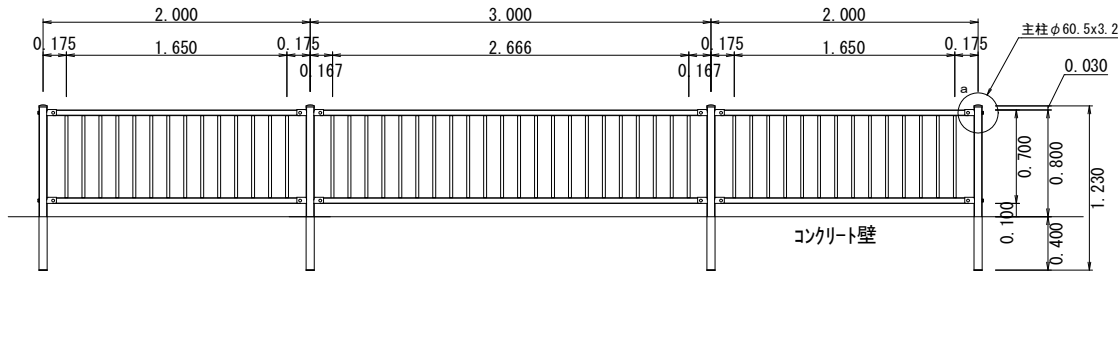
寸法単位:mm



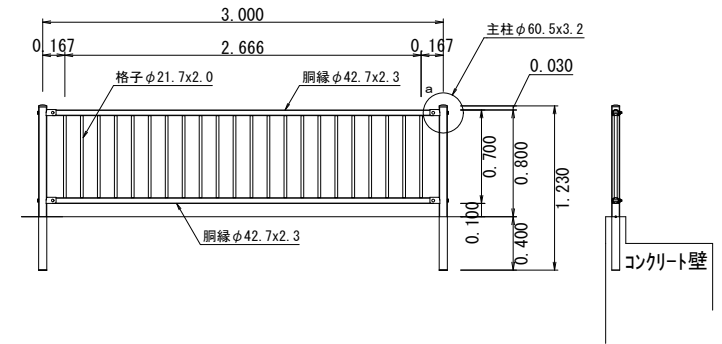
| 記号  | 径 (mm) | 長さ (mm) | 本数 | 単位質量 (kg/m) | 1本当り質量 (kg) | 質量 (kg) | 摘要         |
|-----|--------|---------|----|-------------|-------------|---------|------------|
| W1  | D13    | 4,080   | 19 | 0.995       | 4,060       | 77,140  |            |
| W2  | D13    | 2,110   | 2  | 0.995       | 2,099       | 4,198   |            |
| W3  | D13    | 3,450   | 17 | 0.995       | 3,433       | 58,361  | (平均値)      |
| W4  | D13    | 2,700   | 2  | 0.995       | 2,687       | 5,374   |            |
| W5  | D13    | 1,960   | 2  | 0.995       | 1,950       | 3,900   |            |
| W6  | D13    | 2,660   | 2  | 0.995       | 2,647       | 5,294   | (平均値)      |
| W7  | D13    | 1,100   | 2  | 0.995       | 1,095       | 2,190   | (平均値)      |
| W8  | D13    | 1,520   | 64 | 0.995       | 1,512       | 96,768  | (平均値)      |
| W9  | D13    | 1,310   | 32 | 0.995       | 1,303       | 41,696  |            |
| W10 | D13    | 600     | 32 | 0.995       | 0,597       | 19,104  |            |
|     |        |         |    |             |             | D13     | 314,025 kg |
|     |        |         |    |             |             | 計       | 314,025 kg |

# 防護柵詳細図 S=1/40

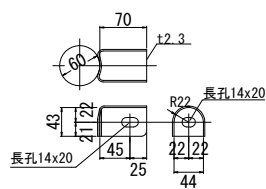
土留壁〔区間①〕箇所



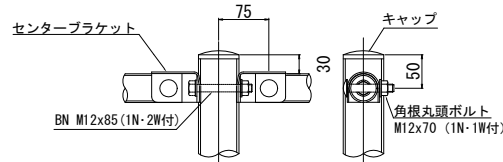
土留壁〔区間②〕箇所



センタープレート詳細図  
縮尺 1 : 4 (寸法単位: mm)



a部詳細図  
縮尺 1 : 4 (寸法単位: mm)



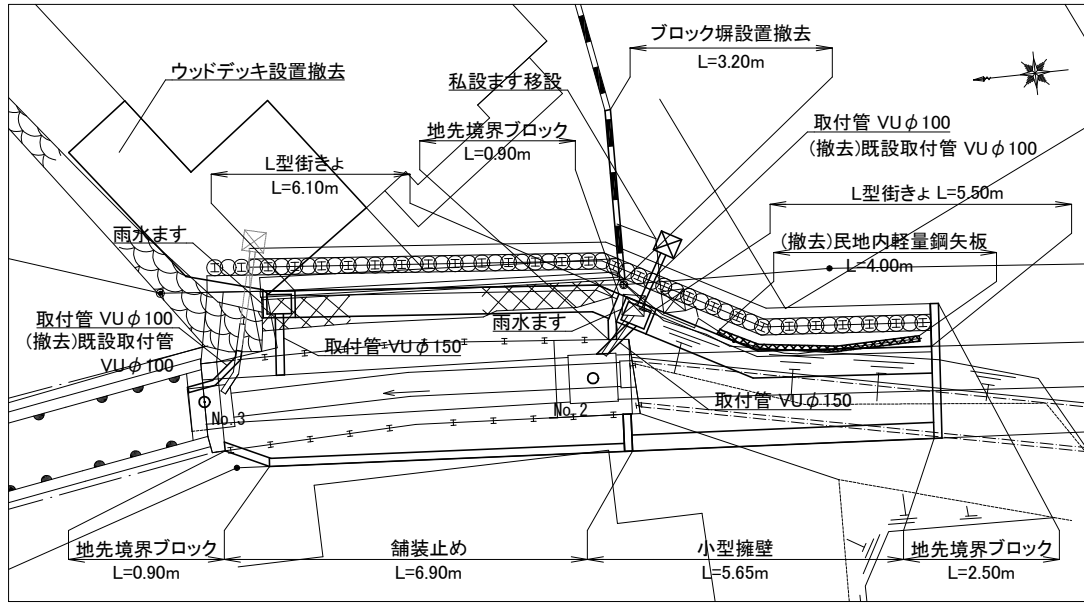
※コーナーのみ、アメラハンガー-M10x50 (SUS)

| 横須賀市上下水道局 |                      |                  |     |   |
|-----------|----------------------|------------------|-----|---|
| 図名        | 面称                   | 2工区長浦排水区雨水管布設替工事 |     |   |
| 種別        | コンクリート壁配筋図(2)・防護柵詳細図 |                  |     |   |
| 縮尺        | 図示                   | 図番               | 面号  | 9 |
| 製年        | 令和5年2月               |                  |     |   |
| 課長        | 係長                   | 担当者              | 設計者 |   |

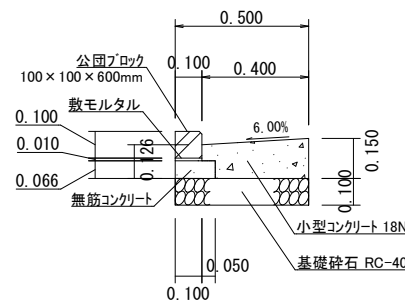


# 付帯工詳細図

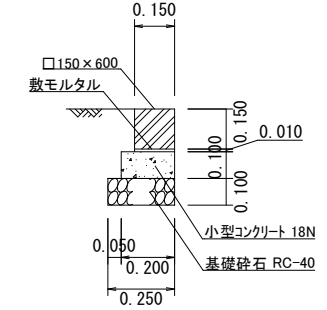
平面図 S=1/100



L型街きよ S=1/20

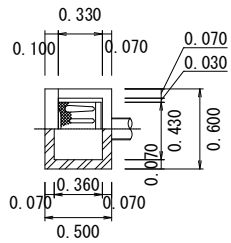


地先境界ブロック S=1/20

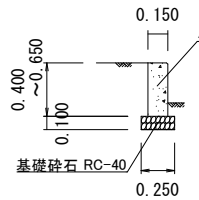


雨水ます S=1/40

平面図

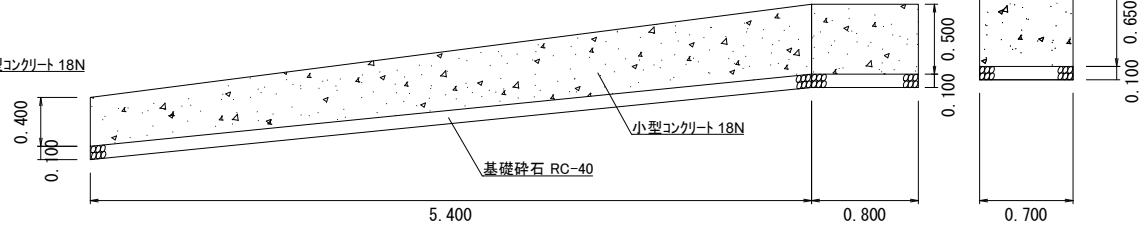


断面図



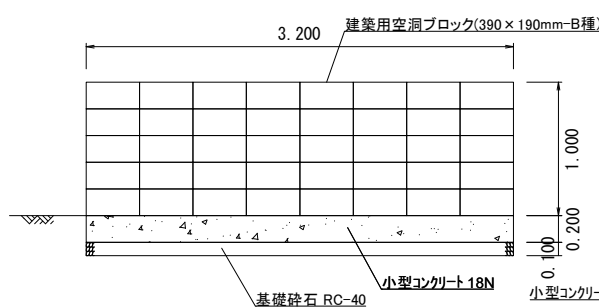
舗装止め S=1/40

正面図



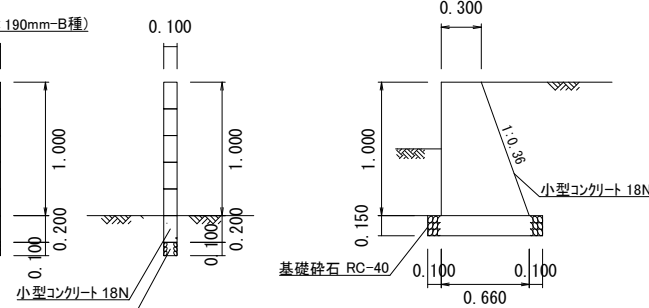
ブロック塀 S=1/40

正面図



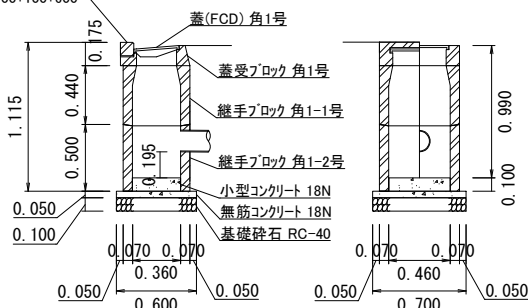
小型擁壁 S=1/40

断面図



緑石ブロック 100×100×600

断面図



|           |                  |     |     |     |
|-----------|------------------|-----|-----|-----|
| 横須賀市上下水道局 |                  |     |     |     |
| 図名        | 2工区長浦排水区雨水管布設替工事 |     |     |     |
| 種別        | 付帯工詳細図           |     |     |     |
| 縮尺        | 図示               | 図番  | 面号  | 9/9 |
| 製作年       | 令和5年2月           |     |     |     |
| 課長        | 係長               | 担当者 | 設計者 |     |