
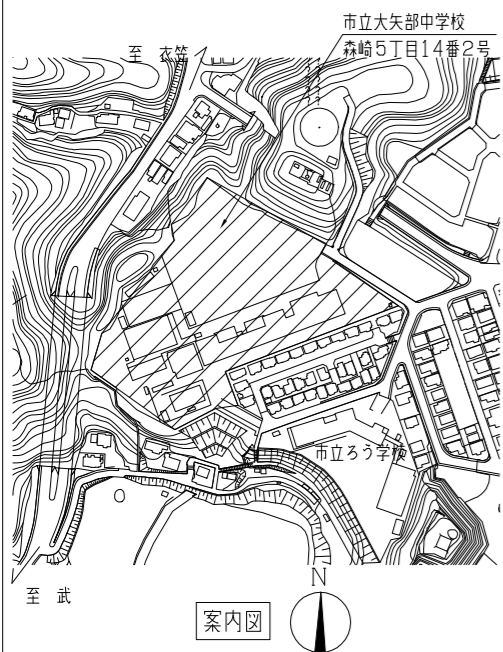
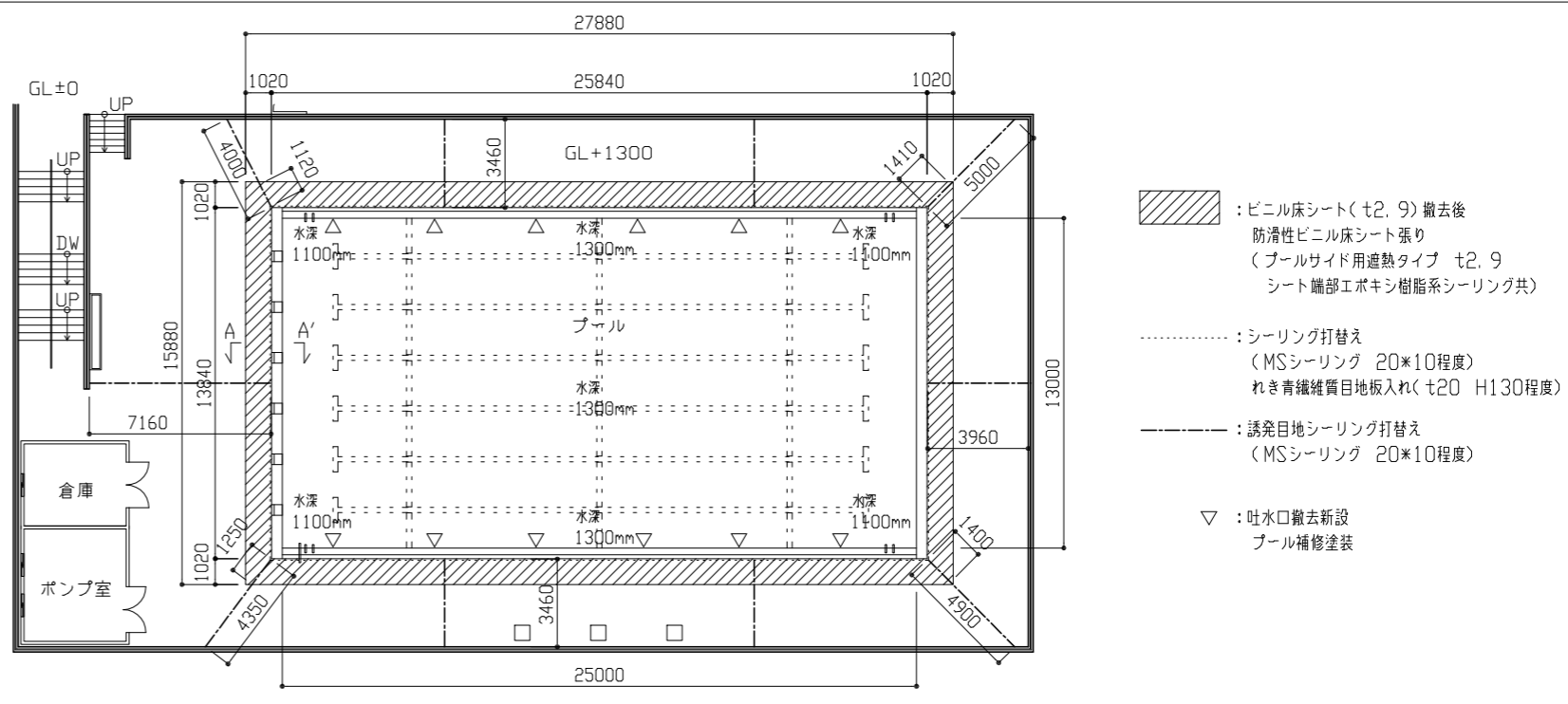
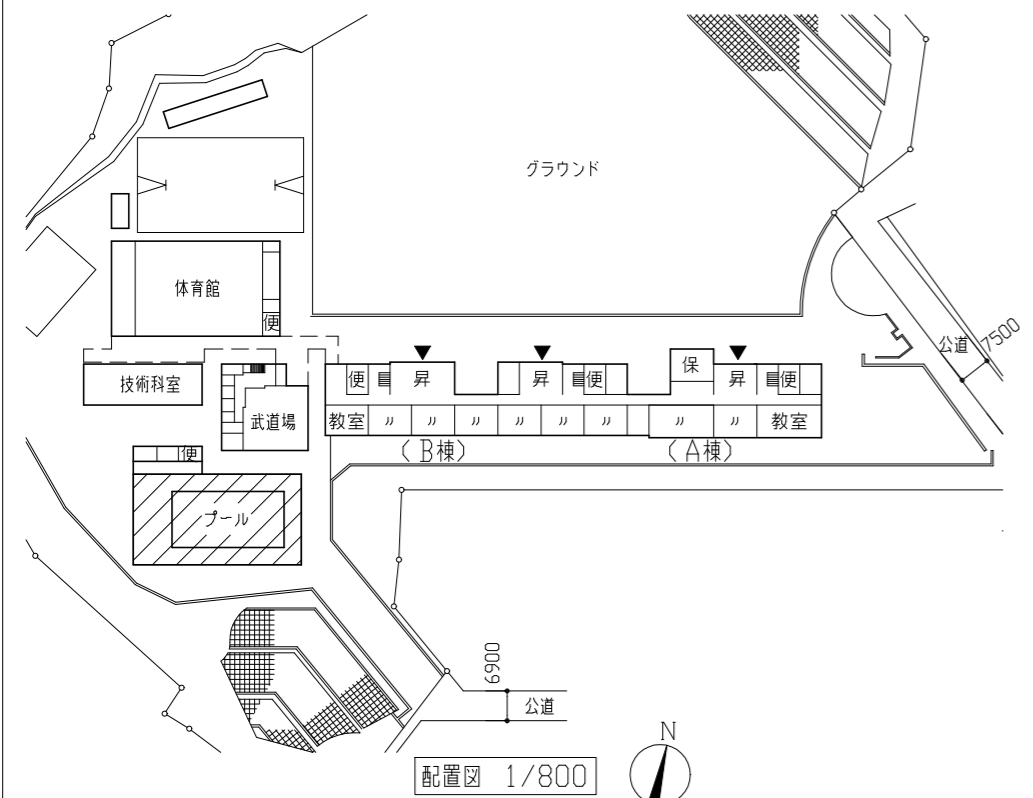



工事概要
 ・プールサイド埋設管等の改修工事
 ※機械設備工事含む。
 (凡例:  部分は工事範囲を示す。)



工事内容

改修前	改修後
<ul style="list-style-type: none"> ・水洗い (プール部床壁 15MPa程度) ・ビニル床シート撤去 (t2.9) ・シーリング撤去 (W20) ・土間コンクリート撤去 (t150) ・根切り (砕石 t100) ・吐水口撤去 (アルミ製 目皿、フランジ共) 	<ul style="list-style-type: none"> ・防滑性ビニル床シート張り (プールサイド用遮熱タイプ t2.9 シート端部エポキシ樹脂系シーリング共) ・シーリング打ち (変成シリコーン系シーリング (MS) 20*10程度) ・れき青繊維雑質目地板入れ (t20 H130程度) ・土間コンクリート打設 (普通コンクリート 呼び強度 21N/mm² S=18cm 金こて t150 差筋アンカー (D10 方向@200) 鉄筋 (SD295 D10 方向@200 重ね40d)) ・床下防湿層敷き (ポリエチレンフィルム t0.15) ・砂利地業 (RC-40 t100) ・吐水口新設 (アルミ製 50A 目皿共 4辺溶接部ケレン共 フランジ共) ・プール補修塗装 (下塗り: エポキシ樹脂系2液型 1回 中塗り: エポキシ樹脂系2液型 1回 上塗り: アクリルウレタン樹脂2液型 2回) 塗装共通事項 <ul style="list-style-type: none"> ・塗装色については、監督員の指示に従う。 ・原則として各工種ごとに、監督員の確認を受けること。 ・塗り重ねは、下地の乾燥期間 (メーカー仕様) に準ずる) を十分に取施工すること。



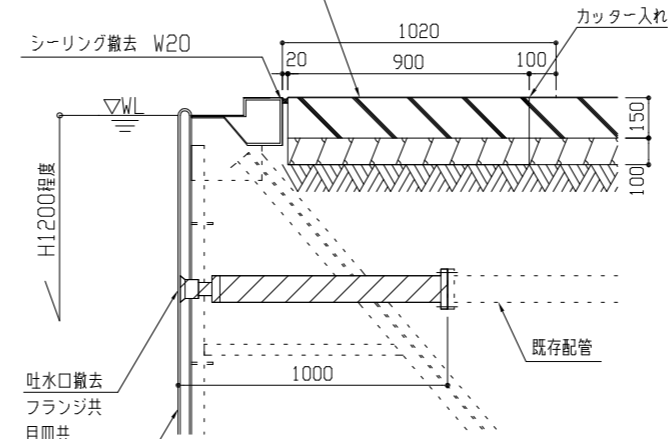
 : ビニル床シート (t2.9) 撤去後
 防滑性ビニル床シート張り
 (プールサイド用遮熱タイプ t2.9
 シート端部エポキシ樹脂系シーリング共)

..... : シーリング打替え
 (MSシーリング 20*10程度)
 れき青繊維雑質目地板入れ (t20 H130程度)

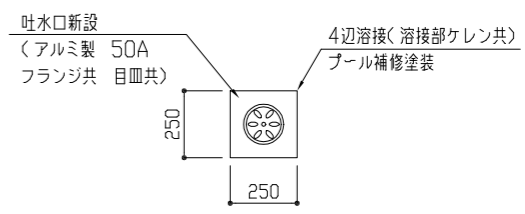
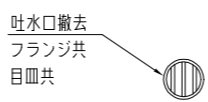
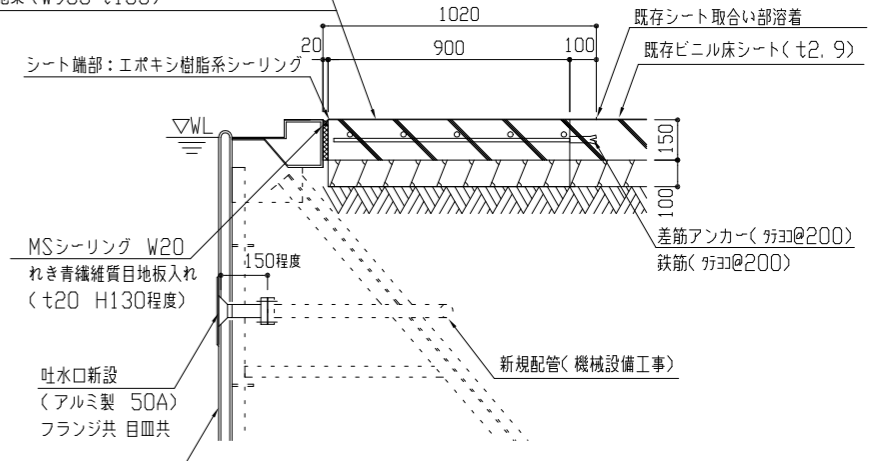
----- : 誘発目地シーリング打替え
 (MSシーリング 20*10程度)

▽ : 吐水口撤去新設
 プール補修塗装

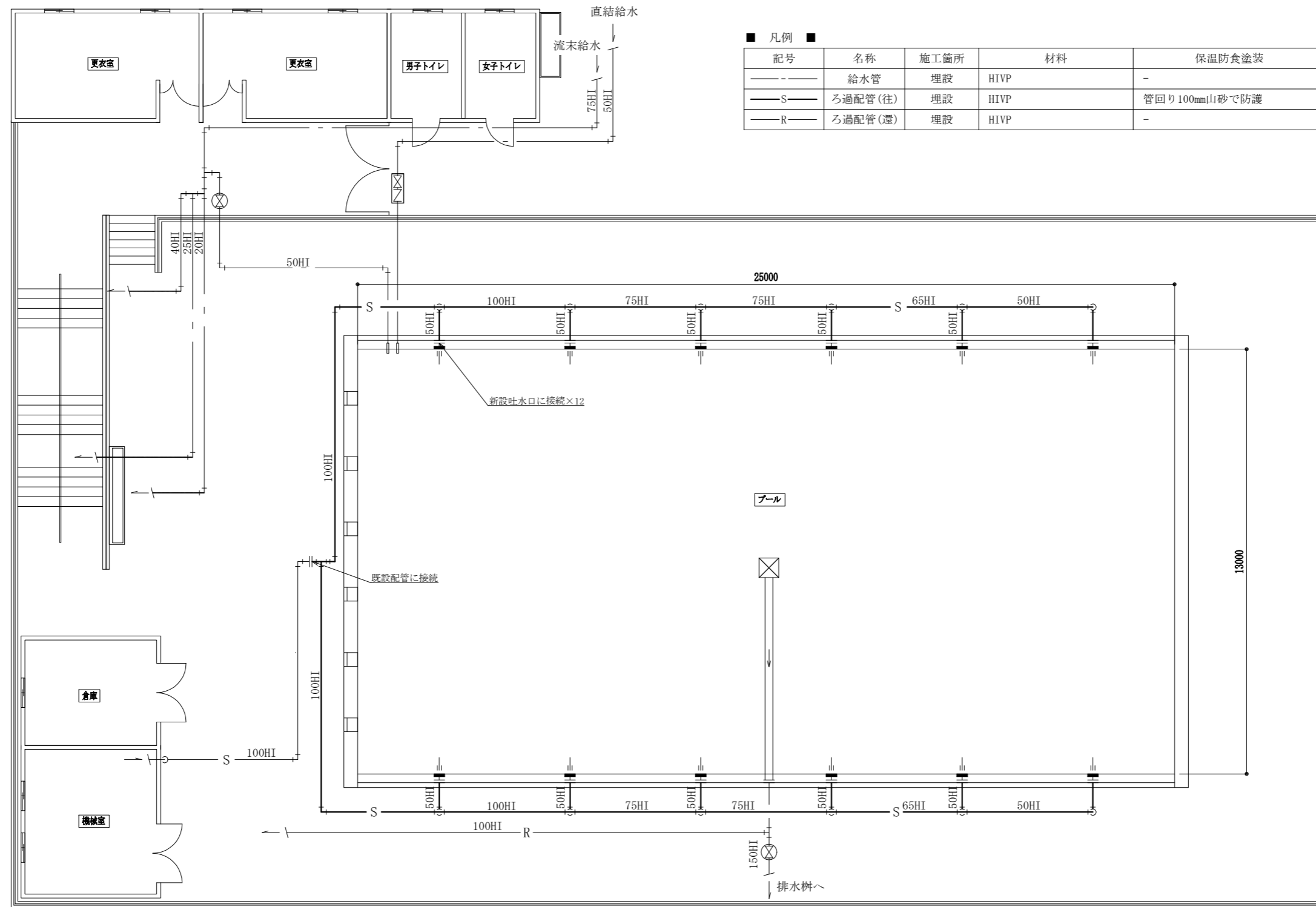
既存ビニル床シート撤去 (W1000 t2.9)
 土間コンクリート撤去 (W900 t150)
 根切り (砕石 W900 t100)



防滑性ビニル床シート張り (W1000 t2.9)
 土間コンクリート打設 (W900 t150)
 床下防湿層敷き (t0.15)
 砂利地業 (W900 t100)



工事名	市立大矢部中学校プール改修工事			設計者資格氏名	級建築士登録第 号			課長	主査等	担当者	横須賀市 都市部 公共建築課
図面名称	案内図、配置図、平面図、各断面図、各吐水口姿図	図番	1/2	縮尺	1/20 1/200 1/800 (A2)	作図	令和 5 年 1 月 日				



プール廻り配管平面図 1:100

— : 新設
— : 既設

(機械設備)

工事名	市立大矢部中学校プール改修工事		設計者資格氏名	級建築士登録第 号		課長	主査等	担当者	横須賀市 都市部 公共建築課
図面名称	プール廻り配管平面図,凡例	図番	2/2	縮尺	1:100 (A2)	作図	令和5年1月 日		