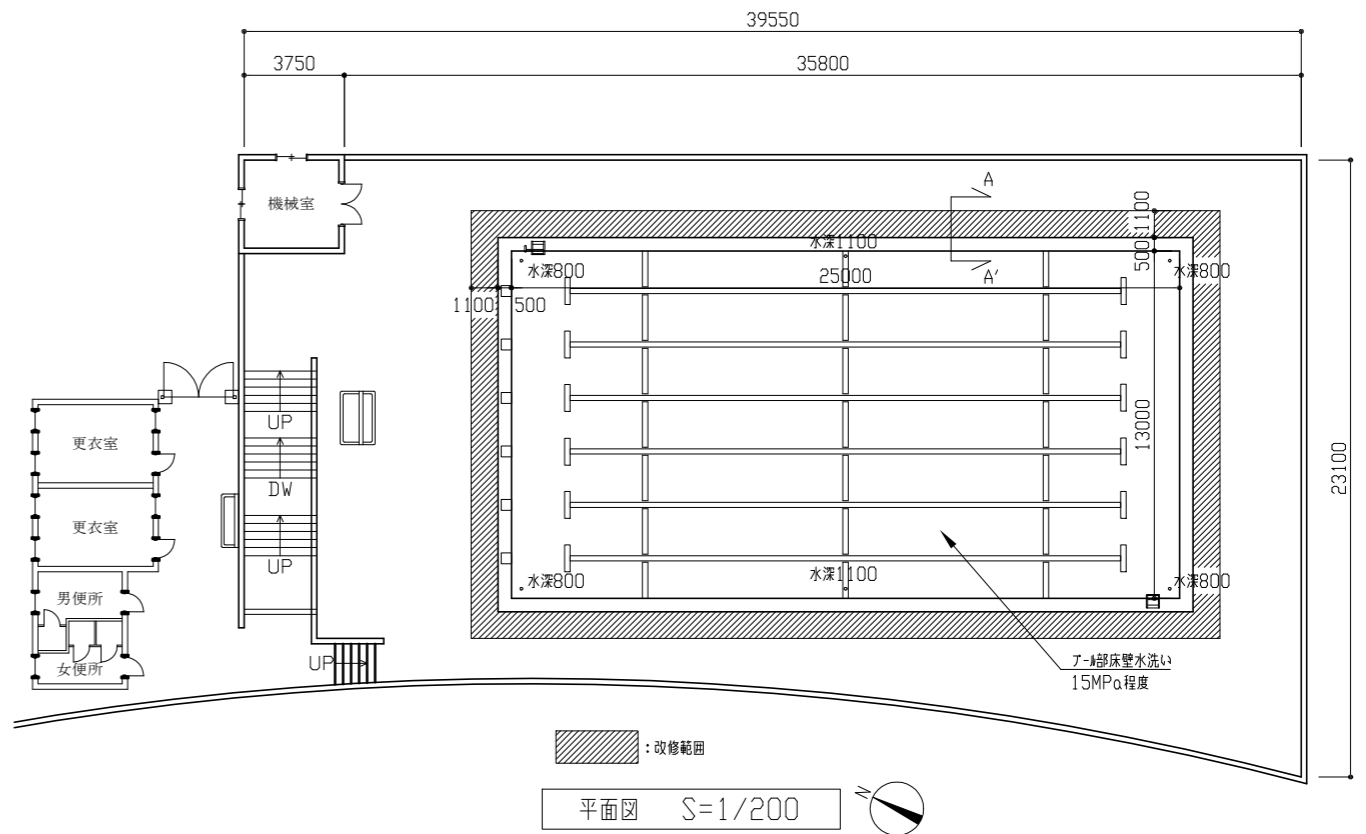
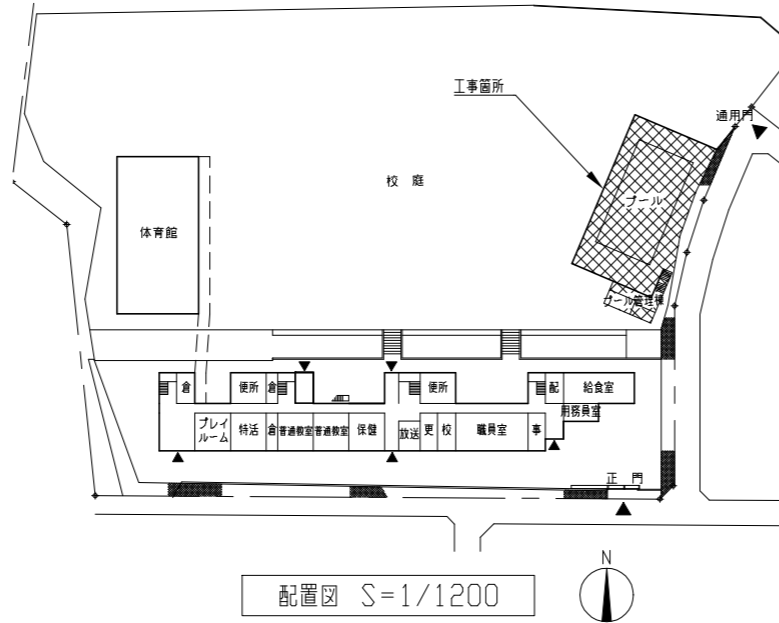
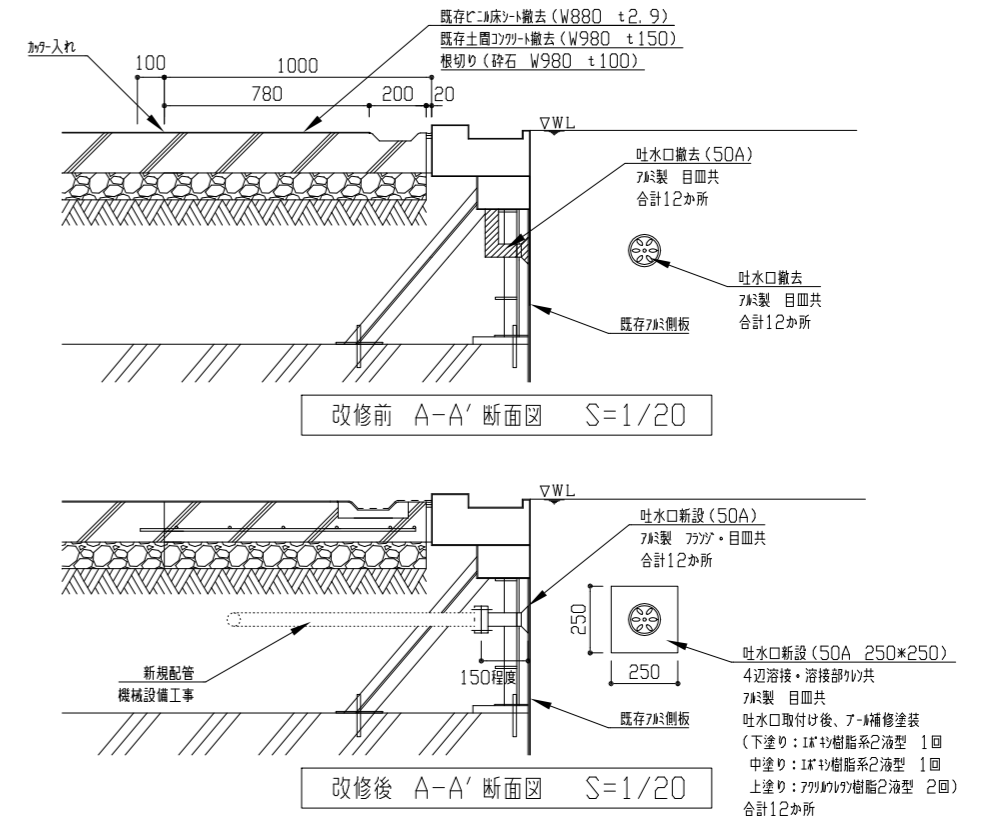
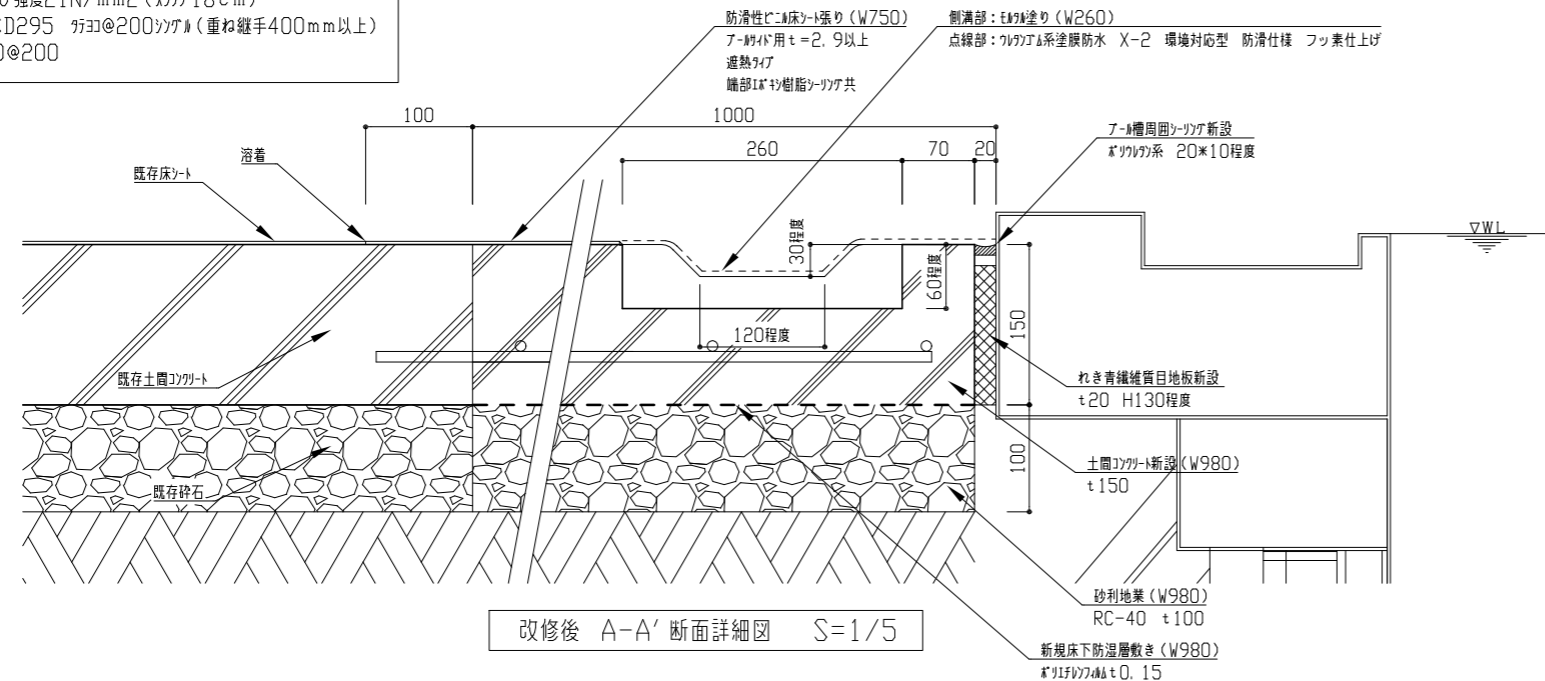


工事名称：市立岩戸小学校プール改修工事
 工事場所：横須賀市岩戸5丁目20番1号
 工事概要：プール埋設管等の改修工事
 ※機械設備工事含む。

- プール補修塗装共通事項
- ・塗装色については、監督員の指示に従う。
 - ・原則として各工種ごとに、監督員の確認を受けること。
 - ・塗り重ねは、下地の乾燥期間（メーカー仕様）を十分に取って施工すること。



新規土間コンクリート仕様
 普通コンクリート：呼び強度21N/mm²（スラブ18cm）
 鉄筋：D10 SD295 间距@200mm（重ね継手400mm以上）
 差筋スパン：D10@200



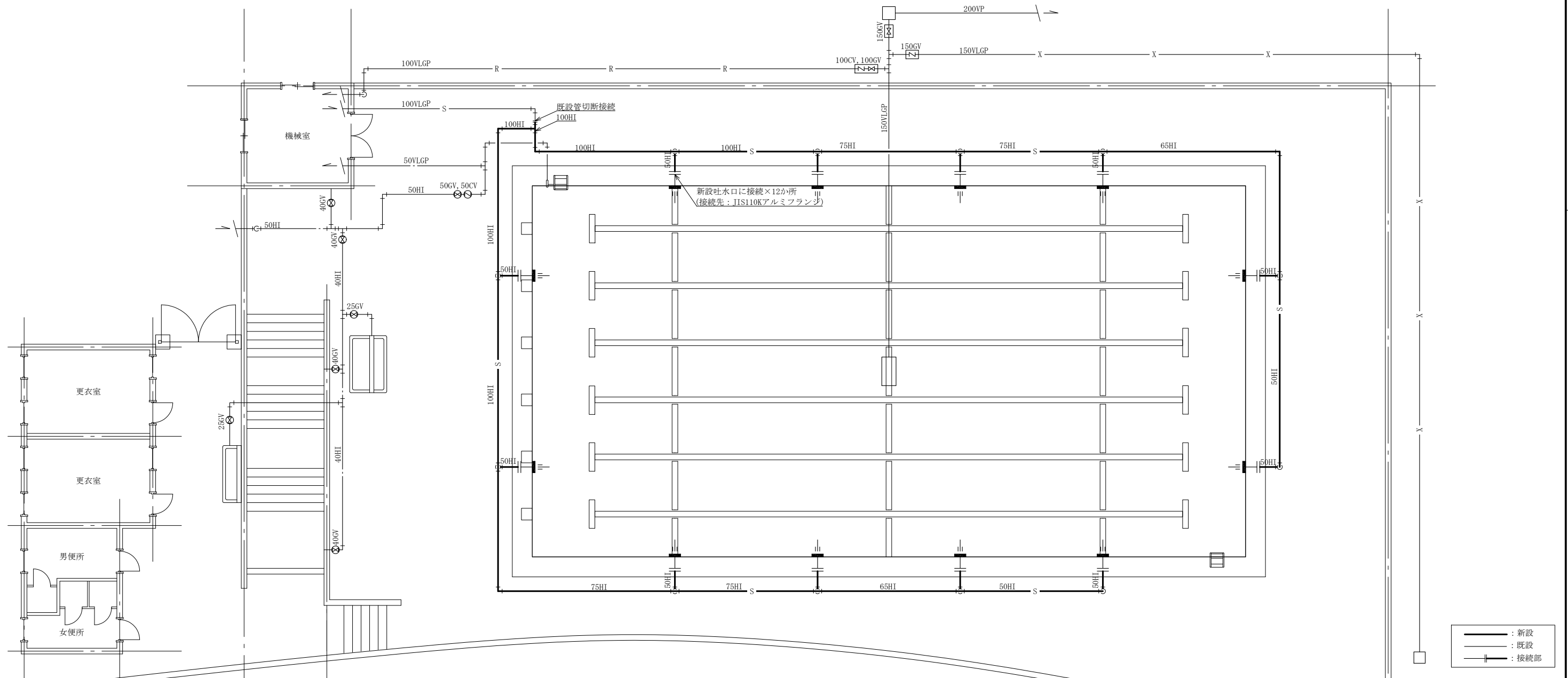
工事名	市立岩戸小学校プール改修工事	設計者資格氏名	級建築士登録第 号	課長	主査等	担当者	横須賀市 都市部 公共建築課
図面名称	案内図・配置図・平面図・各断面図・断面詳細図	図番	1/2	縮尺	1/1200 1/200 1/20 1/5 (A2)	作図	

■ 凡例(新設) ■

記号	名称	施工場所	材料	保温防食塗装等
—S—	ろ過配管(往)	埋設	HIVP	管廻り100mm山砂

■ 凡例(既設) ■

記号	名称	施工場所	材料	保温防食塗装等
—S-R—	ろ過配管(往・還)	埋設	ライニング鋼管	-
— -- —	給水管	埋設	ライニング鋼管	-
— --- —	排水管	埋設	ライニング鋼管・VP	-
— X —	消火管	埋設	ライニング鋼管	-



プール廻り配管平面図 1:100

(機械設備)

工事名	市立岩戸小学校プール改修工事			設計者資格氏名	級建築士登録第 _____ 号			課長	主査等	担当者	横須賀市 都市部 公共建築課
図面名称	プール廻り配管平面図、凡例	図番	2/2	縮尺	1:100 (A2)	作図	令和 5年 1月 日				