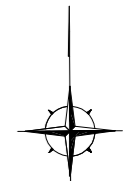
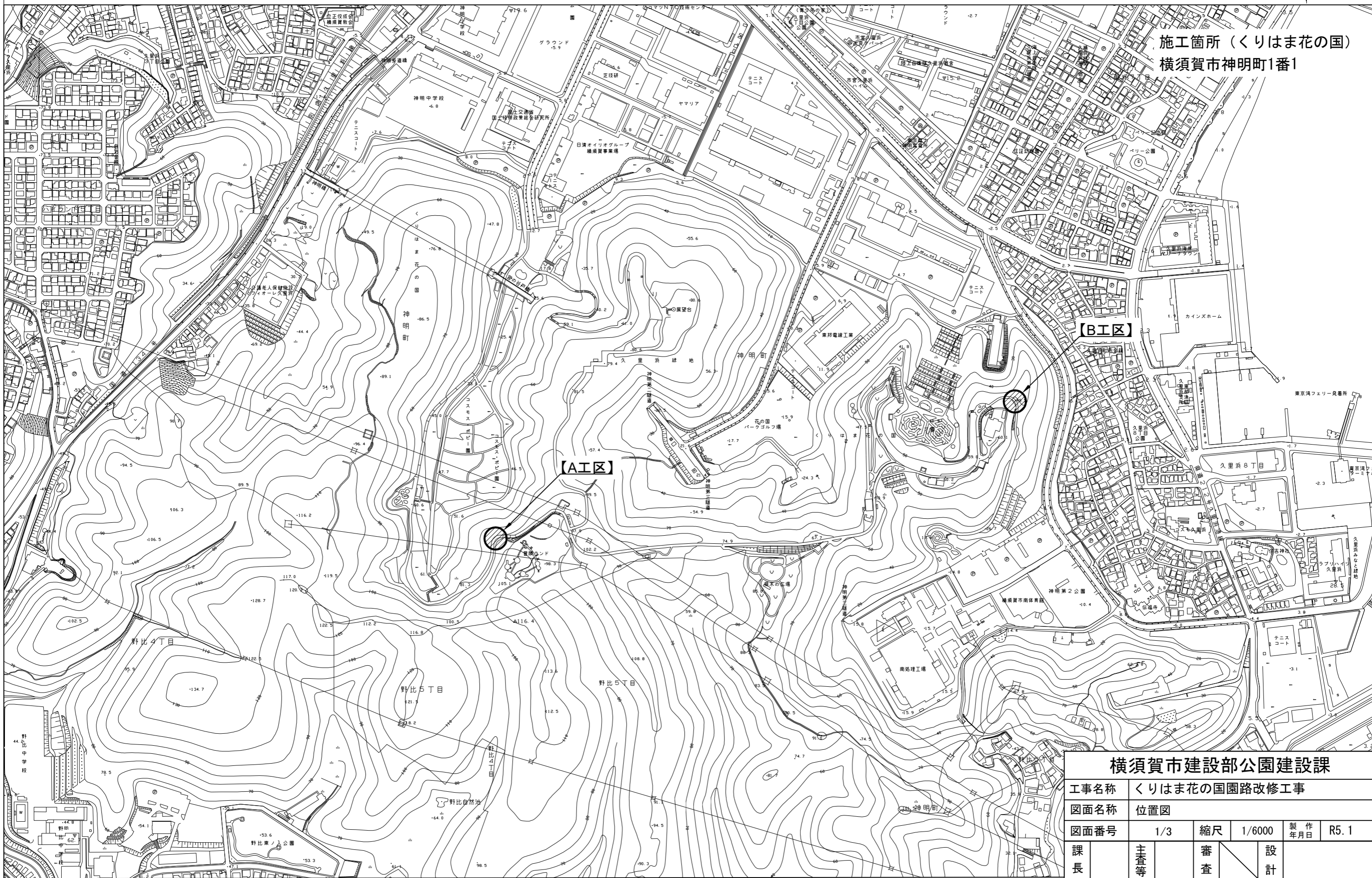


位置図 S=1/6000



施工箇所（くりはま花の国）
横須賀市神明町1番1



横須賀市建設部公園建設課

工事名称	くりはま花の国園路改修工事				
図面名称	位置図				
図面番号	1/3	縮尺	1/6000	製作年月日	R5.1
課長	主査等	審査	設計		

平面図 S=1/100 u:mm

側溝工：現場打ち甲蓋（グレーチング蓋含む）溝幅300用嵩上げ L=40.0m

【A工区】

【B工区】



凡例

現場打ちコンクリート

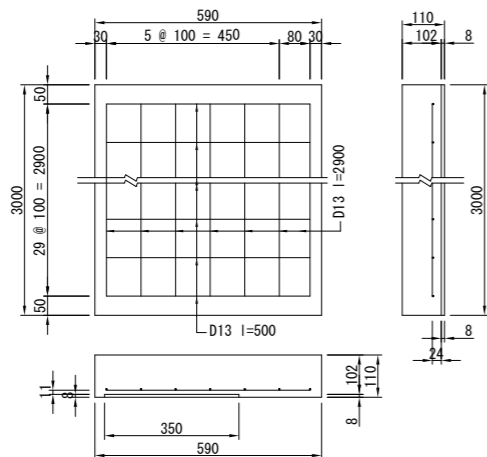
横須賀市建設部公園建設課

工事名称	くりはま花の国園路改修工事				
図面名称	平面図				
図面番号	2/3	縮尺	1/100	製作年月日	R5.1
課長	主査等	審査	設計		

構造図 S=1/20 u:mm

現場打ち甲蓋(グレーチング蓋含む)

U形側溝用現場打ち甲蓋詳細図

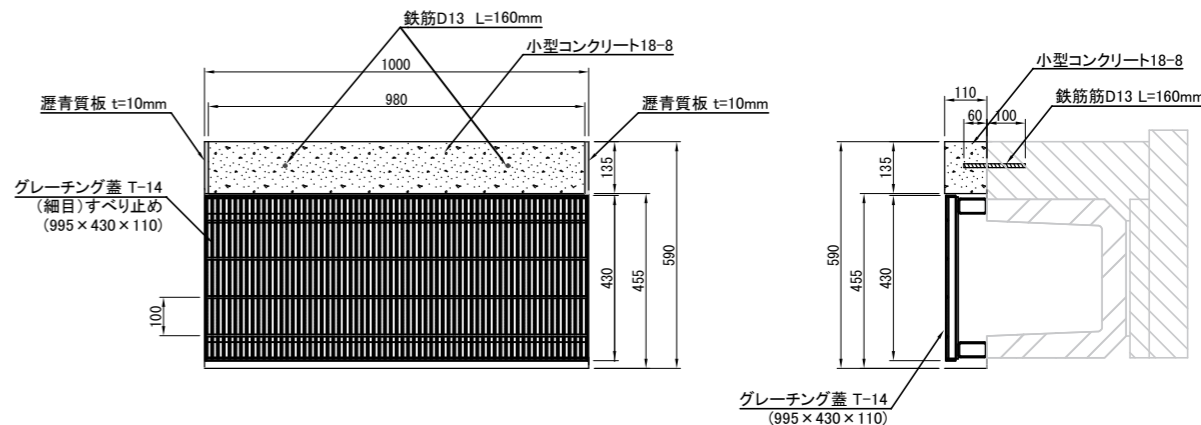


10枚当り

材料名	単位	数量
小型コンクリート	m ³	1.919
鉄筋 D13	kg	360.190
捨て型枠	枚	15.000
小型型枠	m ²	1.298

※捨て型枠はスレート板と同等以上とし、ノアスベストタイプを使用すること。

グレーチング蓋詳細図
(溝幅300用嵩上げ)



10枚当り

材料名	単位	数量
グレーチング蓋 (細目) すべり止め 995 x 430 x 110 枚	枚	10.000
小型コンクリート 18-8	m ³	0.146
鉄筋 D13	kg	3.184
小型型枠	m ²	1.100
瀝青質板 t=10mm	m ²	0.297

横須賀市建設部公園建設課

工事名称	くりはま花の国園路改修工事				
図面名称	構造図				
図面番号	3/3	縮尺	1/20	製 年 月 日	R5.1
課長	主 査 等	審 査	設 計		