

案内図

浦賀行政センター
横須賀市浦賀5丁目1番2号

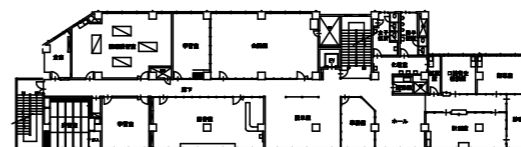
工事概要

- 電気設備工事
- ・天井改修に伴う電気設備の改修を行う。

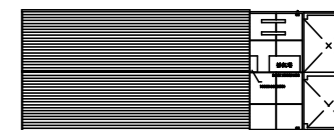
- 電灯設備
- 放送設備
- 火災報知設備

工事区分

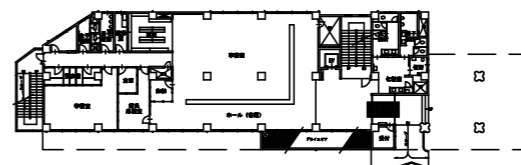
| No | 工事内容 | 建築 | 電気 | 備考 |
|----|--------------------------|----|----|--------------------------|
| 1 | 仮設足場 | ○ | | 別途建築工事作成の集会室足場を無償で使用出来る。 |
| 2 | 発生材運搬・処分 | ○ | ○ | |
| 3 | 天井付各種電気設備器具穴あけ、取付枠及び開口補強 | ○ | | |
| 4 | 天井付各種電気設備器具取付、取付金物 | | ○ | |
| 5 | 舞台照明器具LEDダウンライト更新 | | ○ | |
| 6 | 舞台仮設足場 | | ○ | 舞台上の仮設足場は電気工事で作成する。 |



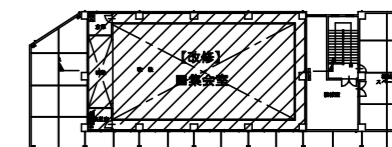
2階平面図 S=1:600



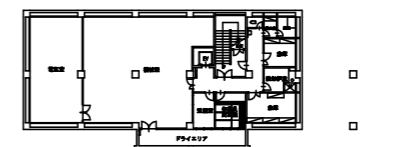
屋根伏図 S=1:600



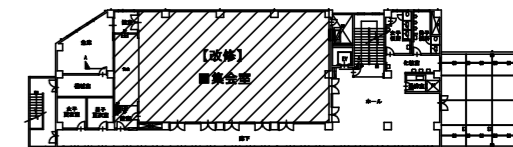
1階平面図 S=1:600



4階平面図 S=1:600

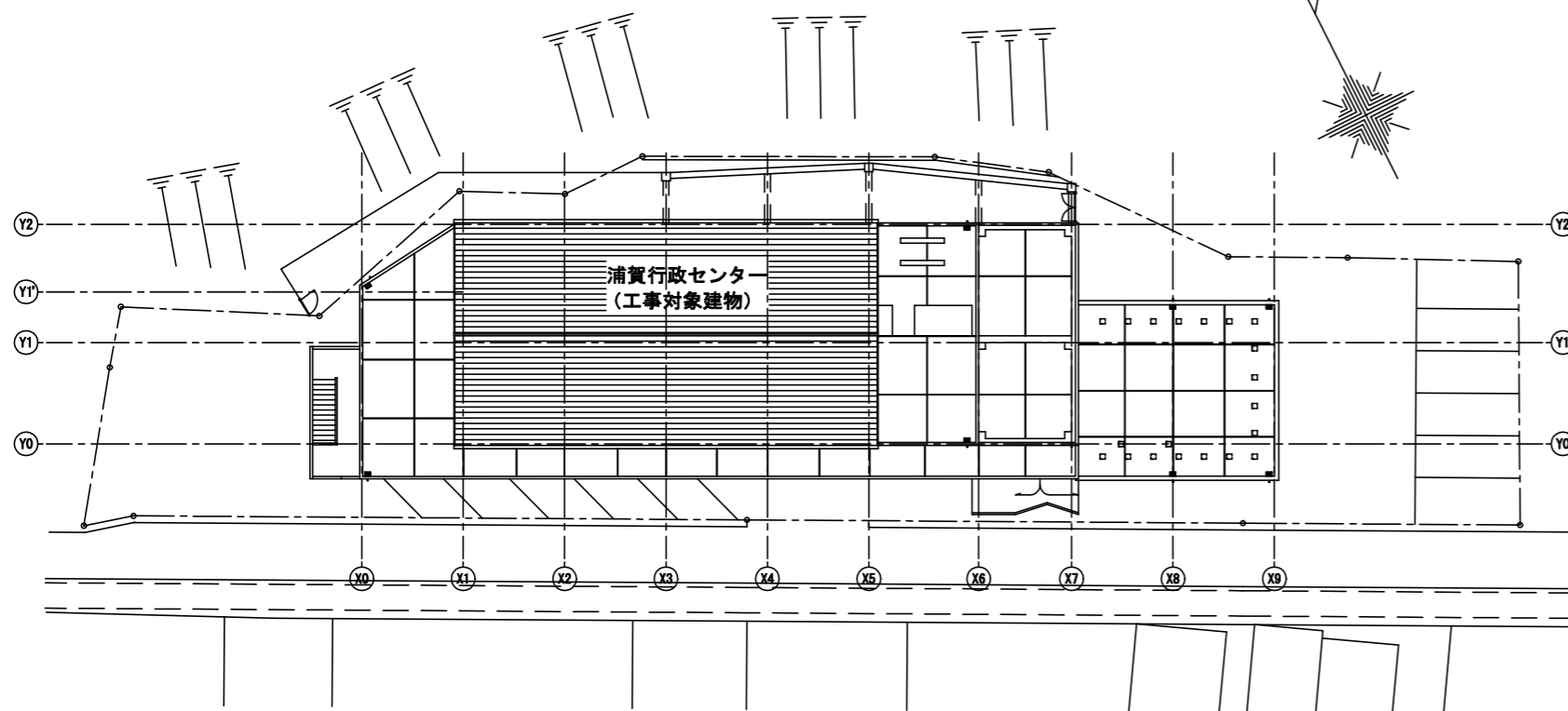


地下1階平面図 S=1:600



3階平面図 S=1:600

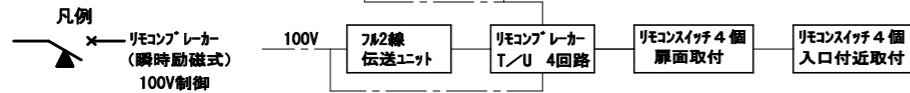
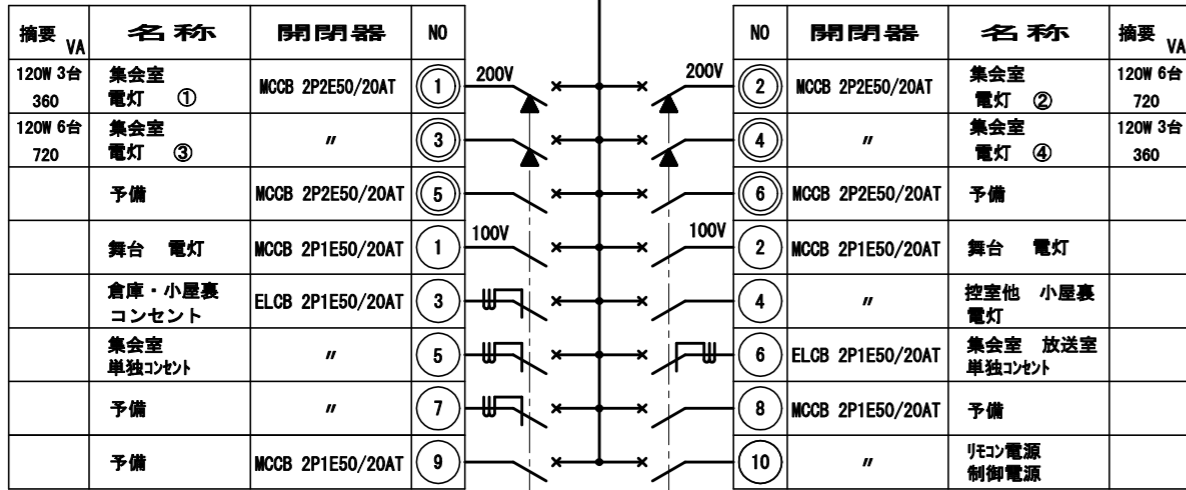
工事場所を示す。



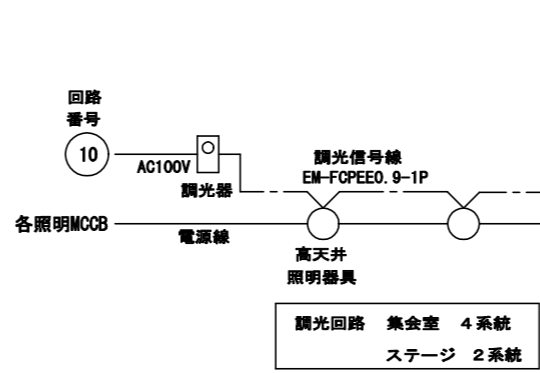
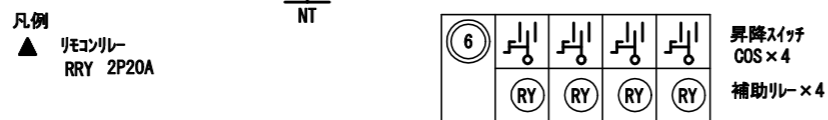
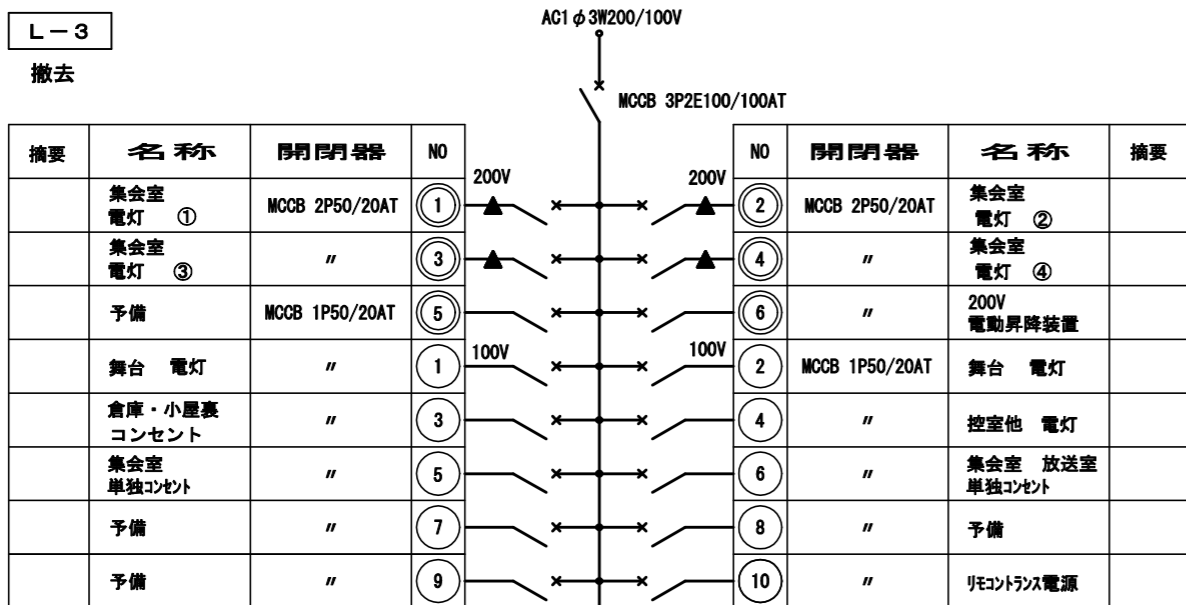
配置図 S=1:300

| | | | | | | | | | |
|------|-----------------------|----|-----|---------|------------------------------------|----|----------|-----|-------------------|
| 工事名 | 浦賀行政センター集会室天井改修電気設備工事 | | | 設計者資格氏名 | | 課長 | 主査等 | 担当者 | 横須賀市 都市部 公共建築課 |
| 図面名称 | 案内図・配置図・工事概要・工事区分 | 図番 | 1/8 | 縮尺 | 1:300、1:600(A2) 1:424、1:848(A3) | 作図 | 令和5年1月 日 | | |

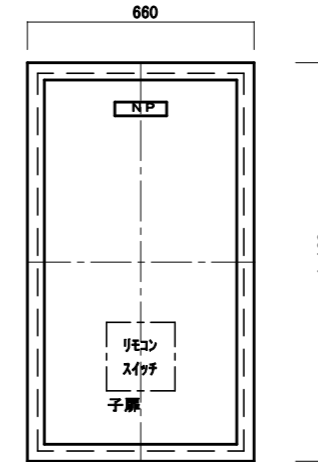
L-3
新設



L-3
撤去



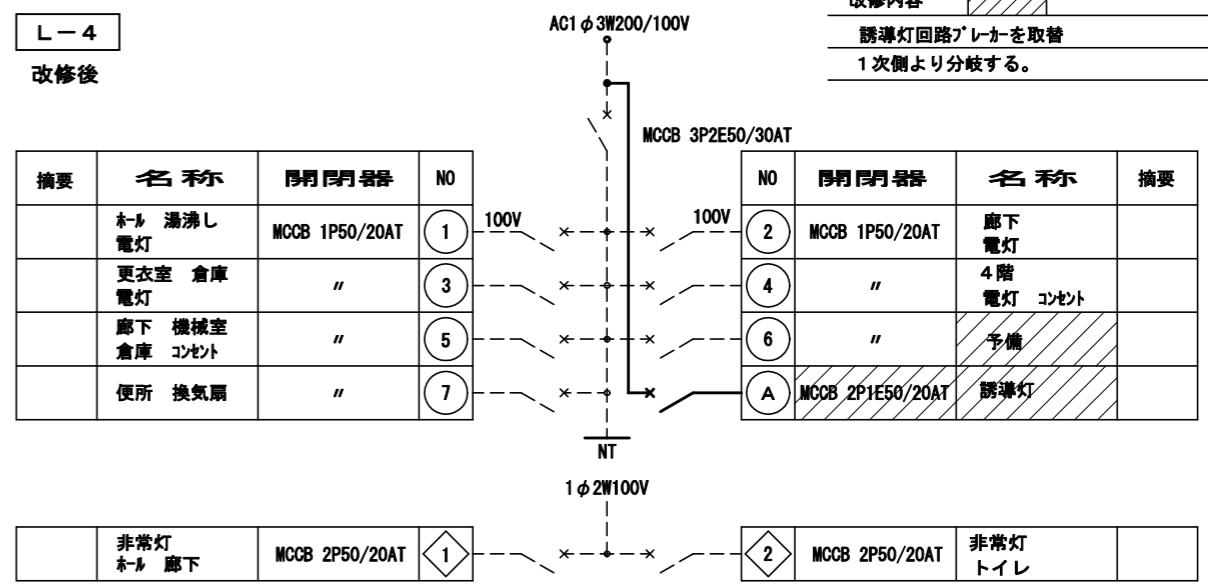
調光回路配線図



既設L-3分電盤外形図(参考)

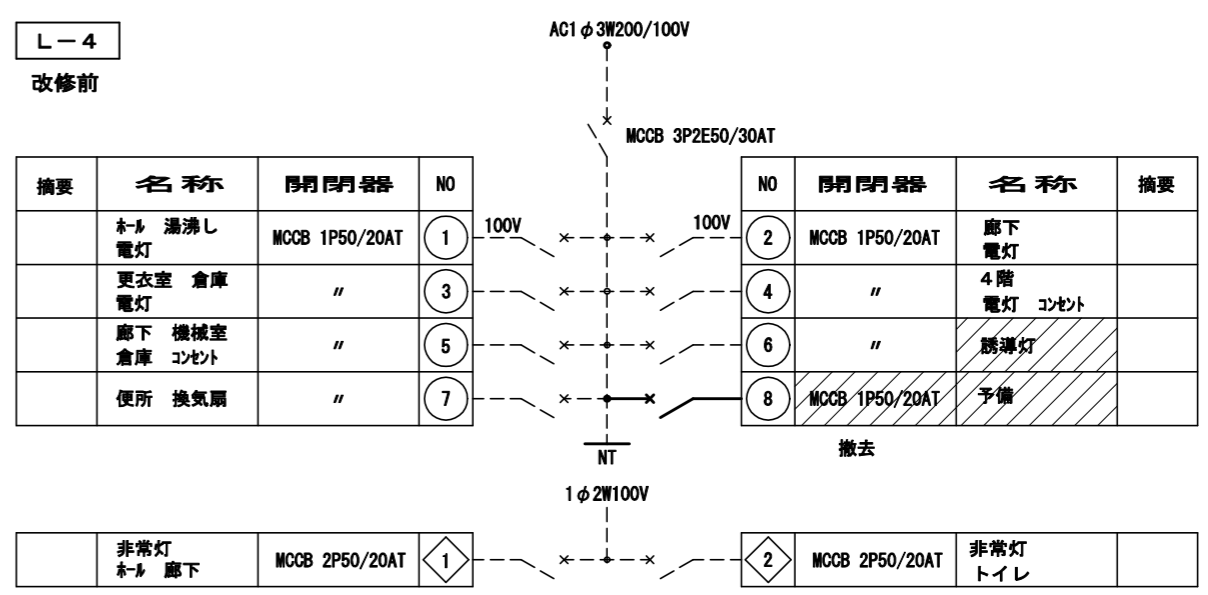
埋込型分電盤(L-3)の改修
 埋込ボックスのみ残し、すべて撤去する。
 新設
 配線用遮断器・フスパー等一式
 表面扉・中扉一式

L-4
改修後



改修内容
 誘導灯回路ブレーカーを取替
 1次側より分岐する。

L-4
改修前



撤去

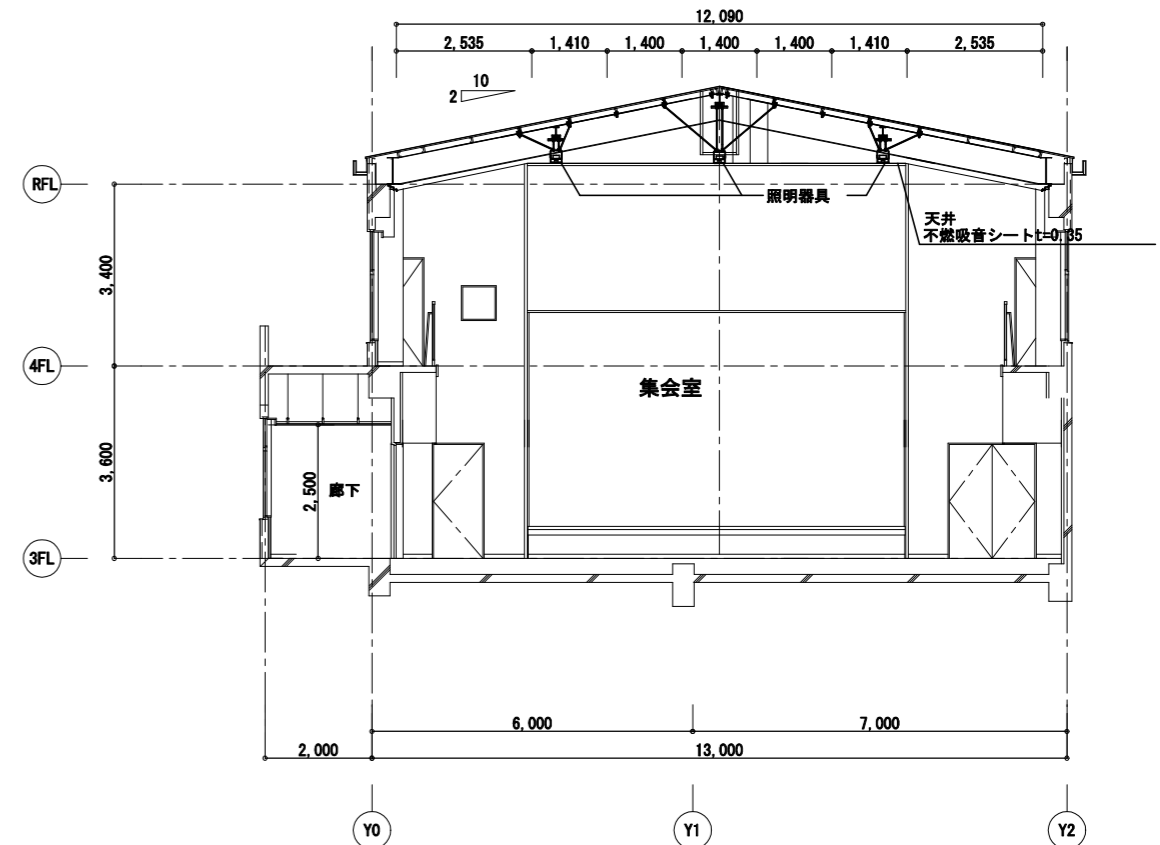
| | | | | | | | |
|---|--------------|-----------------|---|------------------------|----------------------|---|--------------------|
| A | LSR2W-200 LJ | 調光形 | B | LEDダウンライト 750形 | 調光形 | C | LSS1-4-30 LN |
| | | 集会室 | | | 7500~8000lmタイプ 舞台 | | 小屋裏 |
| | | | | 温白色 | | | |
| D | LSS9-4-48 LN | 放送室 倉庫 控室 | E | 非常用照明 直付高照度特高天井用 電源別置形 | | F | SH1-FBF20-BL |
| | | | | 集会室 | | | パツリ内蔵 |
| | | | | | | | 集会室 |
| | | | | | | | リニューアルプレート ガード付 |

照明器具の姿図は参考とする。

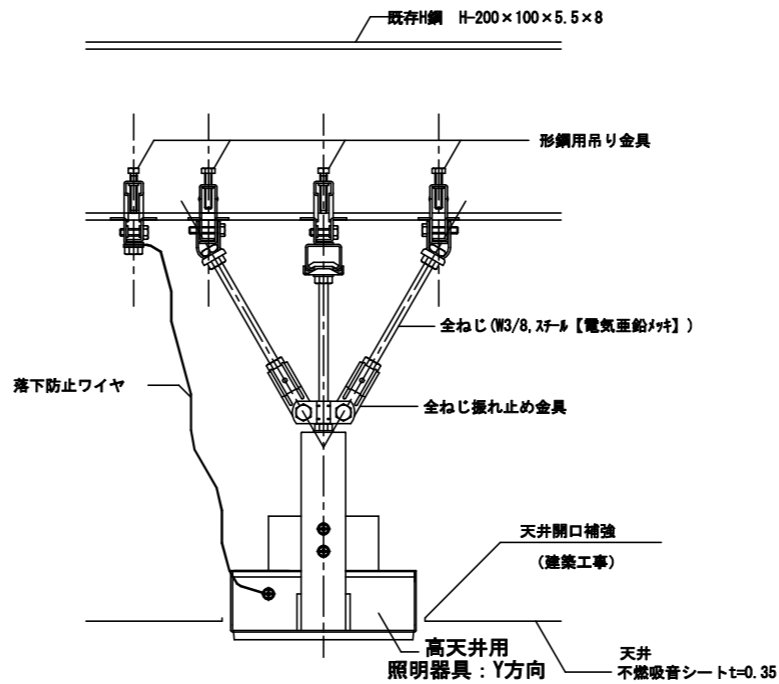
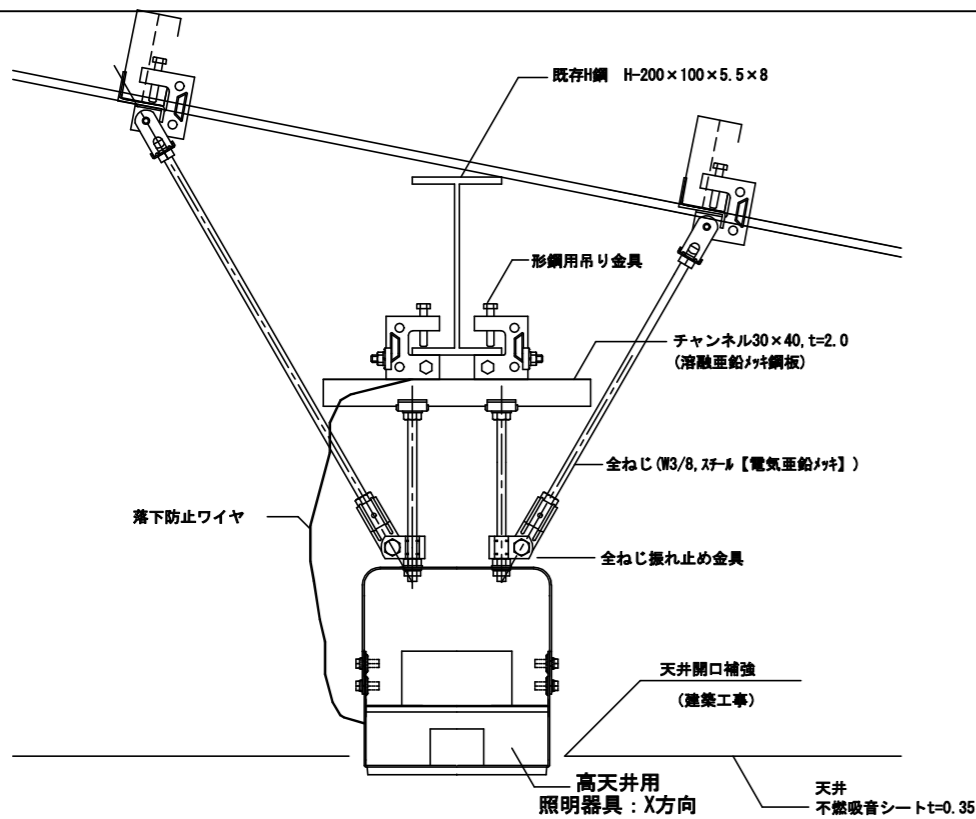
照明器具姿図

※LSR2W-200参考寸法

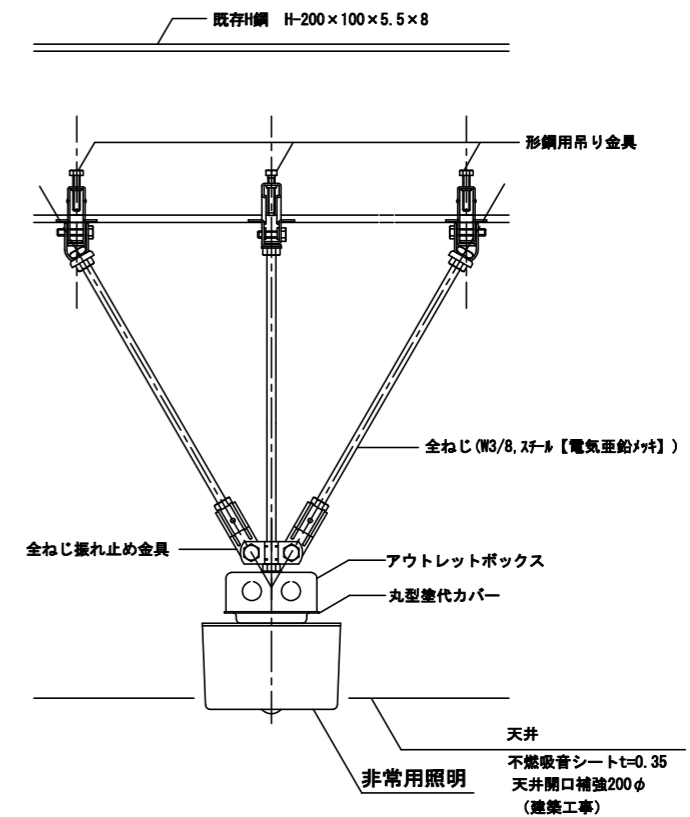
| | 器具横寸法 | 高さ | 開口寸法 |
|----|-------|-----|------|
| T社 | 267 | 248 | 268 |
| P社 | 224 | 338 | 233 |
| I社 | 250 | 250 | 276 |



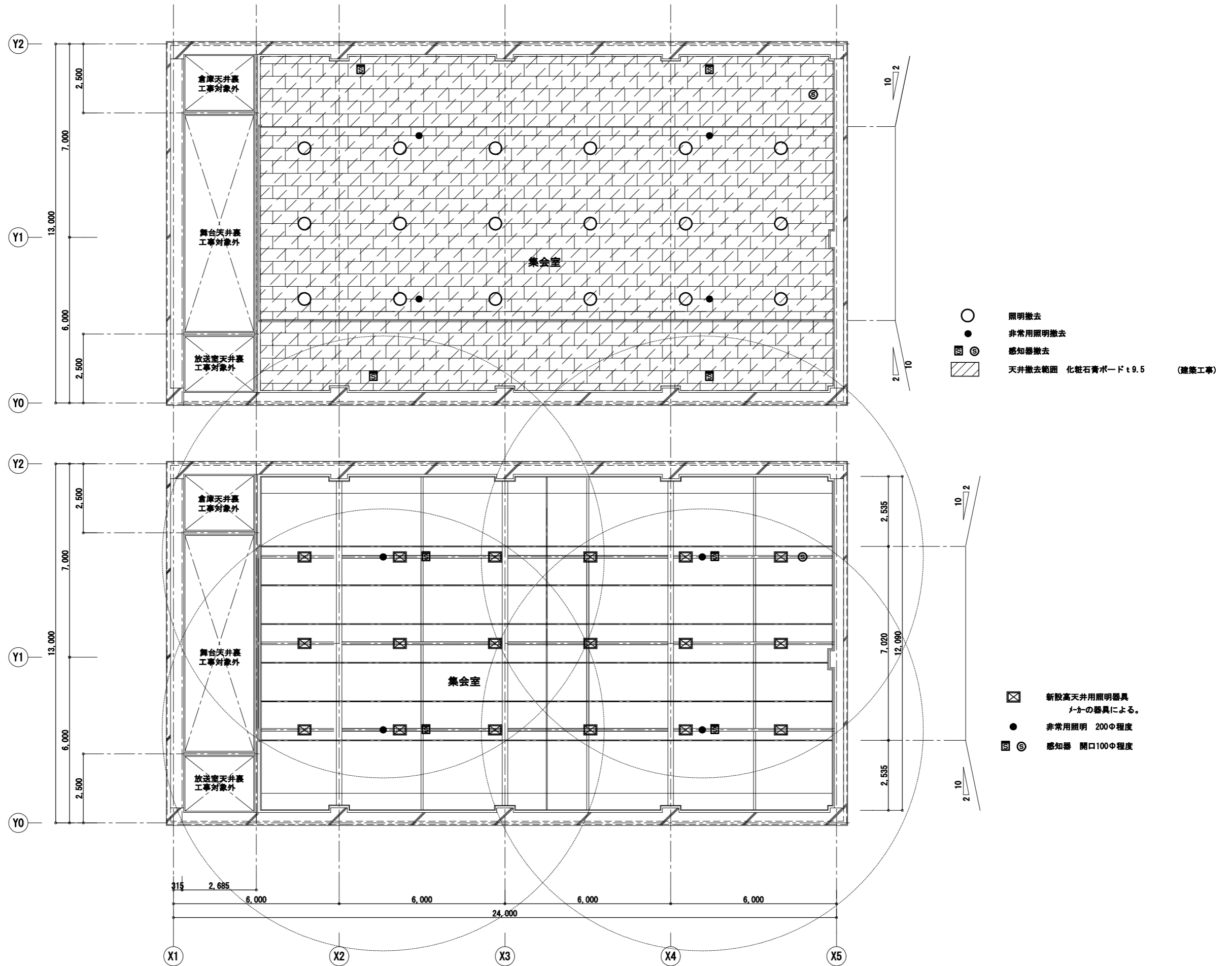
改修後断面図 S=1:100



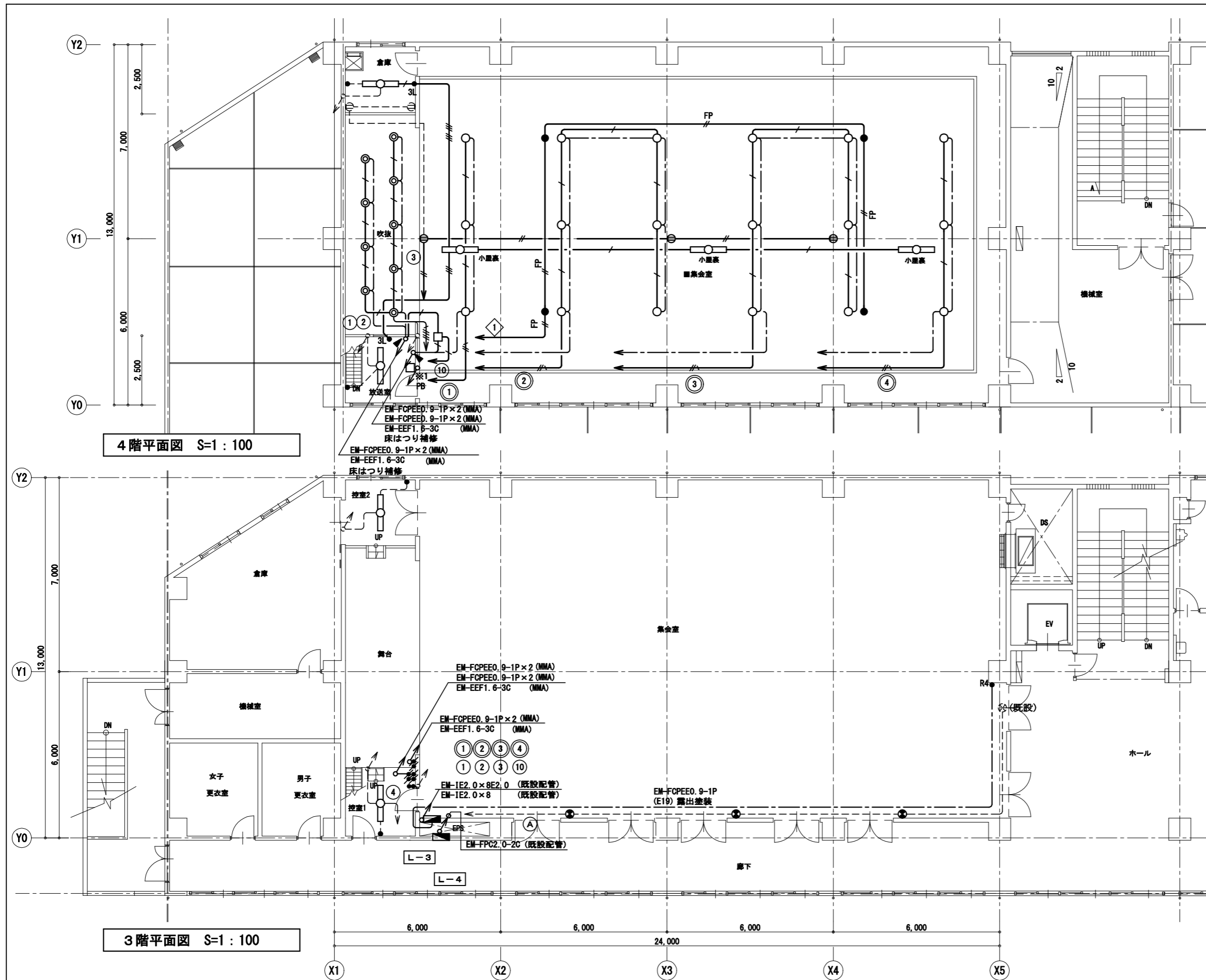
照明器具廻り詳細図 照明器具廻り詳細図は参考とする。



| | | | | | | | | | |
|------|-----------------------|---------------------|----|---------|----|--------------------------|-----|----------|-------------------|
| 工事名 | 浦賀行政センター集会室天井改修電気設備工事 | | | 設計者資格氏名 | | 課長 | 主査等 | 担当者 | 横須賀市 都市部 公共建築課 |
| 図面名称 | 集会室断面図 (改修) | 照明器具姿図 照明器具参考取付図 | 図番 | 3/8 | 縮尺 | 1:100 (A2) 1:141 (A3) | 作図 | 令和5年1月 日 | |



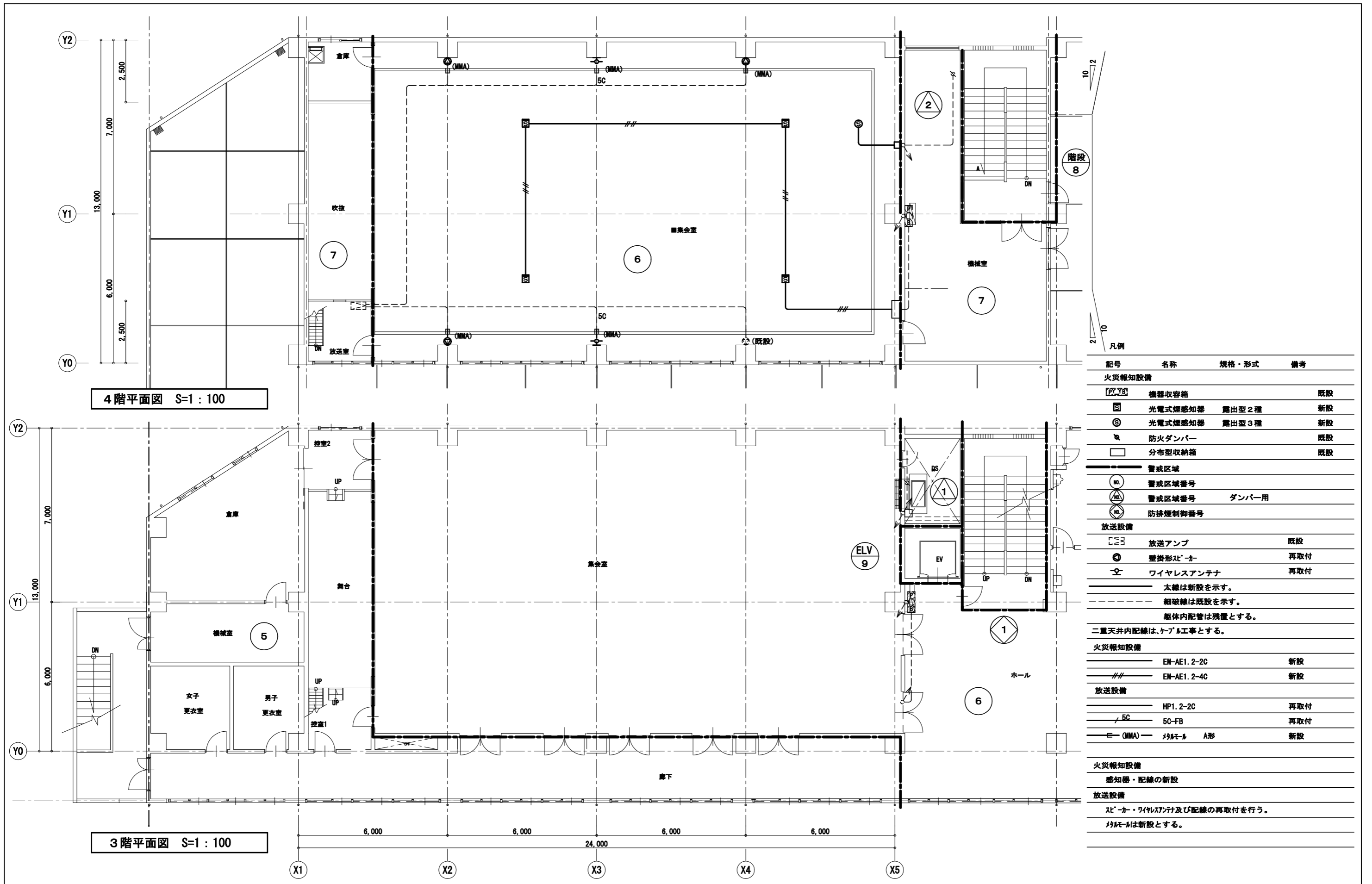
| | | | | | | | | | |
|------|-----------------------|----|-----|-------------|------------------------------|----|--------------|-----|-------------------|
| 工事名 | 浦賀行政センター集会室天井改修電気設備工事 | | | 設計者資格 氏名 | | 課長 | 主査等 | 担当者 | 横須賀市 都市部 公共建築課 |
| 図面名称 | 集会室天井伏図 (既存・改修) | 図番 | 4/8 | 縮尺 | 1 : 100 (A2) 1 : 141 (A3) | 作図 | 令和 5 年 1 月 日 | | |



| 集會室 | | | |
|--------------|-------------------|------|----|
| A | LSR2W-200 高天井用 | × 18 | 新設 |
| E | 非常照明 高天井用 | × 4 | 新設 |
| F | SH1-FBF20-BL ガード付 | × 3 | 新設 |
| リニューアルプレート | | | |
| 舞台 | | | |
| B | ダウライト 750形 | × 9 | 新設 |
| 控室1.2 倉庫 放送室 | | | |
| D | LSS9-4-48 | × 4 | 新設 |
| 小部屋 | | | |
| C | LSS1-4-30 | × 3 | 新設 |

| 凡例 | | | |
|-----------------------------|-----------------|----------------|----|
| 記号 | 名称 | 規格・形式 | 摘要 |
| 電灯設備 | | | |
| ■ | 電灯分電盤 | | 改修 |
| ○ | 照明器具 | LED高天井照明器具 | 新設 |
| □ | 照明器具 | LED灯 露出形 | 新設 |
| ◎ | 照明器具 | LED灯 埋込形 | 新設 |
| ● | 非常照明 | LED直付灯 電源別置 | 新設 |
| ⊙ | 誘導灯 | LED B級 ガード付 | 新設 |
| ① | 埋込コンセント | 2P15A×1 | 新設 |
| ● | 埋込スイッチ | 1P15A×1 ねん付 | 新設 |
| ● | 埋込スイッチ | 1P15A×2 ねん付 | 新設 |
| ●3L | 埋込スイッチ | 3W15A×1 動作表示灯付 | 新設 |
| ⚡ | 調光器 | LED用 調光線式 ローリ式 | 新設 |
| ●R4 | リモコンスイッチ | 4個用ガード付 | 新設 |
| □PB | ブザーボックス | | 既設 |
| ▲ | はつり補修 | | |
| 二重天井内配線は、ケーブル工事とする。 | | | |
| ——— 天井隠ぺい配線 | | | |
| ——— " 調光信号線・リモコン線 | | | |
| ——— 細破線は既設を示す。 | | | |
| ※1 分電盤〜ブザーボックス間は既設電線管再利用する。 | | | |
| 電灯コンセント回路 | | | |
| ——— | EM-EEF1.6-2C | | 新設 |
| ——— | EM-EEF1.6-3C | | 新設 |
| ——— | EM-EEF1.6-3C×2 | | 新設 |
| ——— | EM-EEF2.0-2C | | 新設 |
| ——— | EM-EEF2.0-3C | | 新設 |
| ——— | EM-EEF2.0-2C+3C | | 新設 |
| ——— | EM-FCPEE0.9-1P | | 新設 |
| ——— (MMA) | タコ糸 A形 | | 新設 |
| 非常照明回路 | | | |
| ——— FP | EM-FPC1.6-2C | | 新設 |

| | | | | | | | | | |
|------|-----------------------|----|-----|---------|------------------------|----|----------|-----|-------------------|
| 工事名 | 浦賀行政センター集會室天井改修電気設備工事 | | | 設計者資格氏名 | | 課長 | 主査等 | 担当者 | 横須賀市 都市部 公共建築課 |
| 図面名称 | 電灯コンセント設備3・4階平面図(改修) | 図番 | 5/8 | 縮尺 | 1:100(A2) 1:141(A3) | 作図 | 令和5年1月 日 | | |



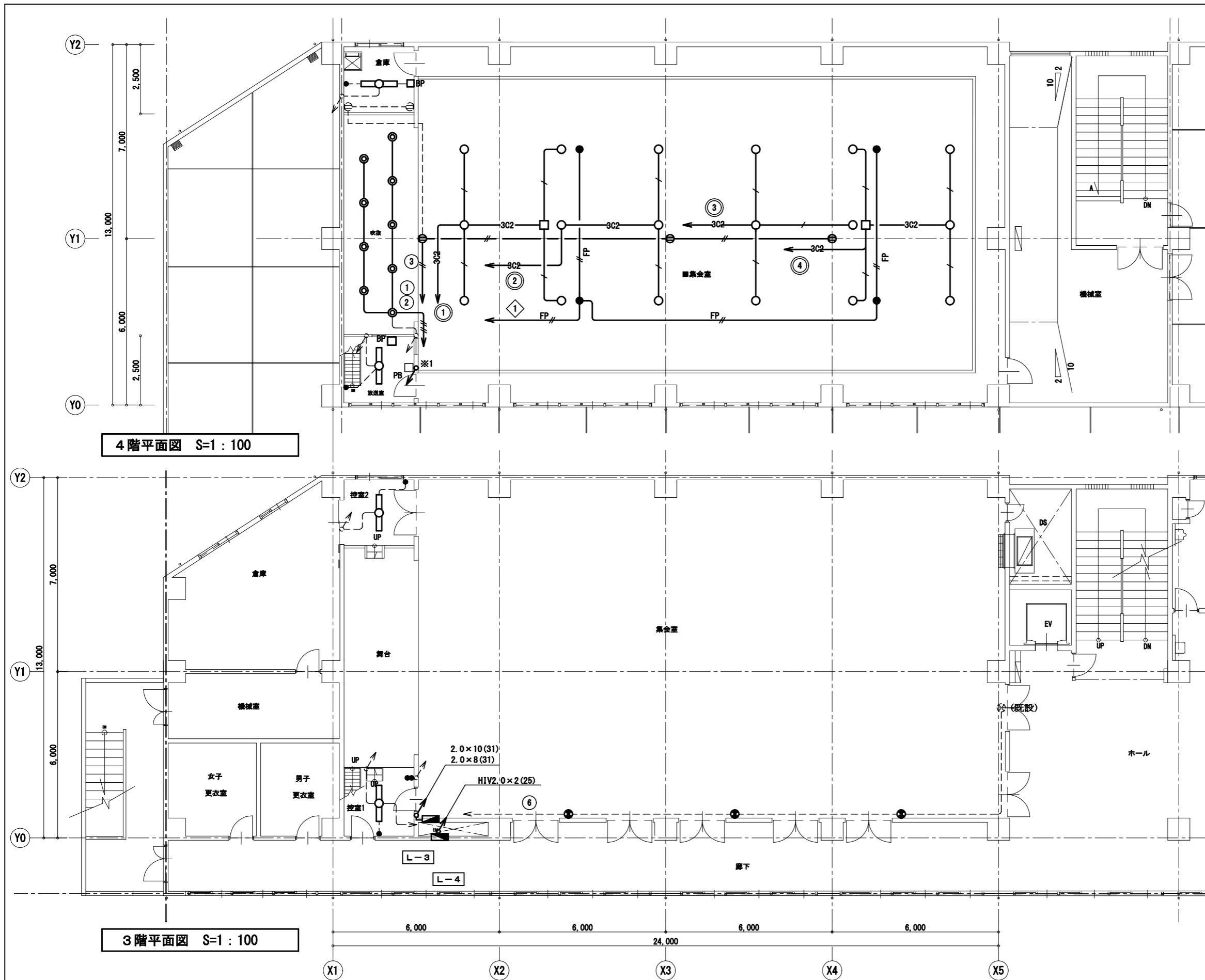
凡例

| 記号 | 名称 | 規格・形式 | 備考 |
|---|--------------|--------|-----|
| 火災報知設備 | | | |
| [PYB] | 機器収容箱 | | 既設 |
| [S] | 光電式煙感知器 | 露出型 2種 | 新設 |
| [S] | 光電式煙感知器 | 露出型 3種 | 新設 |
| [R] | 防火ダンパー | | 既設 |
| [] | 分布型収納箱 | | 既設 |
| 警戒区域 | | | |
| (NO) | 警戒区域番号 | | |
| (M) | 警戒区域番号 | ダンパー用 | |
| (M) | 防排煙制御番号 | | |
| 放送設備 | | | |
| [] | 放送アンプ | | 既設 |
| [] | 壁掛形スピーカー | | 再取付 |
| [] | ワイヤレスアンテナ | | 再取付 |
| 太線は新設を示す。 細破線は既設を示す。 躯体内配管は残置とする。 | | | |
| 二重天井内配線は、ケーブル工事とする。 | | | |
| 火災報知設備 | | | |
| — | EM-AE1. 2-2C | | 新設 |
| — | EM-AE1. 2-4C | | 新設 |
| 放送設備 | | | |
| — | HP1. 2-2C | | 再取付 |
| — | 5C-FB | | 再取付 |
| — (MMA) | リモコン A形 | | 新設 |
| 火災報知設備 | | | |
| 感知器・配線の新設 | | | |
| 放送設備 | | | |
| スピーカー・ワイヤレスアンテナ及び配線の再取付を行う。 | | | |
| リモコンは新設とする。 | | | |

4階平面図 S=1:100

3階平面図 S=1:100

| | | | | | | | | | |
|------|------------------------|----|-----|---------|--------------------------|----|--------------|-----|-------------------|
| 工事名 | 浦賀行政センター集會室天井改修電気設備工事 | | | 設計者資格氏名 | | 課長 | 主査等 | 担当者 | 横須賀市 都市部 公共建築課 |
| 図面名称 | 弱電・火災報知設備 3・4階平面図 (改修) | 図番 | 6/8 | 縮尺 | 1:100 (A2) 1:141 (A3) | 作図 | 令和 5 年 1 月 日 | | |



4階平面図 S=1:100

3階平面図 S=1:100

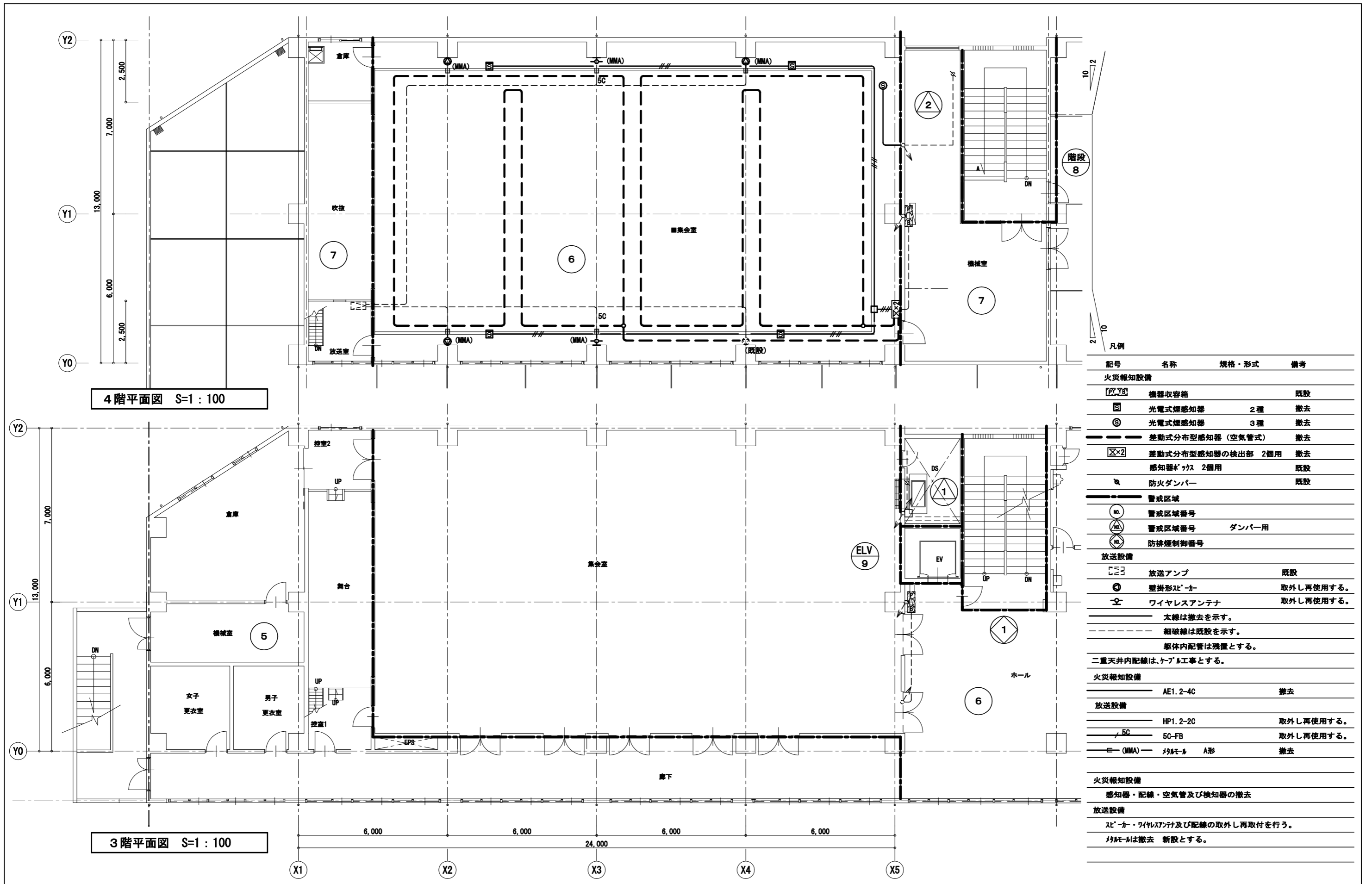
| 集会室 | | |
|-----------|------|----|
| HID400埋込型 | × 18 | 撤去 |
| 非常照明埋込型 | × 4 | 撤去 |
| 誘導灯 (中形) | × 3 | 撤去 |

| ステージ | | |
|--------|-----|----|
| ダウンライト | × 9 | 撤去 |

| 控室1.2 倉庫 放送室 | | |
|--------------|-----|----|
| FL40×1露出形 | × 4 | 撤去 |

| 凡例 | | | |
|--|----------------|------------|----|
| 記号 | 名称 | 規格・形式 | 摘要 |
| 電灯設備 | | | |
| ■ | 電灯分電盤 | | 改修 |
| ○ | 照明器具 | HID400埋込型 | 撤去 |
| □ | 照明器具 | 天井付蛍光灯1灯用 | 撤去 |
| ◎ | 照明器具 | 天井埋込灯 | 撤去 |
| ● | 非常照明 | 天井埋込灯 電源別置 | 撤去 |
| ⊙ | 誘導灯 | が-ト付 | 撤去 |
| ① | 埋込コンセント | 2P15A×1 | 撤去 |
| ● | 埋込スイッチ | 1P15A×1 | 撤去 |
| ● | 埋込スイッチ | 1P15A×2 | 撤去 |
| □BP | フラッシュプレート | ブランク | 撤去 |
| □PB | ブロッックス | | 既設 |
| —— 天井隠ぺい配線 太線は撤去を示す。 - - - 細破線は既設を示す。 | | | |
| ※1 分電盤～ブロッックス間は既設電線管再利用とする。 | | | |
| 電灯コンセント回路 | | | |
| —— | WF1.6-2C | | 撤去 |
| —— | WF1.6-3C×2 | | 撤去 |
| —— | 3C2 WF2.0-3C×2 | | 撤去 |
| —— | WF2.0-2C | | 撤去 |
| 非常照明回路 | | | |
| —— | FP2.0-2C | | 撤去 |

| | | | | | | | | | |
|------|------------------------|----|-----|---------|--------------------------|----|--------------|-----|-------------------|
| 工事名 | 浦賀行政センター集会室天井改修電気設備工事 | | | 設計者資格氏名 | | 課長 | 主査等 | 担当者 | 横須賀市 都市部 公共建築課 |
| 図面名称 | 電灯コンセント設備 3・4階平面図 (既存) | 図番 | 7/8 | 縮尺 | 1:100 (A2) 1:141 (A3) | 作図 | 令和 5 年 1 月 日 | | |



凡例

| 記号 | 名称 | 規格・形式 | 備考 |
|--------------------------------|------------------|-------|-----------|
| 火災報知設備 | | | |
| [PYB] | 機器収容箱 | | 既設 |
| [S] | 光電式煙感知器 | 2種 | 撤去 |
| [S] | 光電式煙感知器 | 3種 | 撤去 |
| — | 差動式分布型感知器 (空気管式) | | 撤去 |
| [X×2] | 差動式分布型感知器の検出部 | 2個用 | 撤去 |
| [X×2] | 感知器ボックス | 2個用 | 既設 |
| [R] | 防火ダンパー | | 既設 |
| — | 警戒区域 | | |
| [NO] | 警戒区域番号 | | |
| [MA] | 警戒区域番号 | ダンパー用 | |
| [MC] | 防排煙制御番号 | | |
| 放送設備 | | | |
| [S] | 放送アンプ | | 既設 |
| [S] | 壁掛形スピーカー | | 取外し再使用する。 |
| [S] | ワイヤレスアンテナ | | 取外し再使用する。 |
| — | 太線は撤去を示す。 | | |
| — | 細破線は既設を示す。 | | |
| — | 躯体内配管は残置とする。 | | |
| 二重天井内配線は、ケーブル工事とする。 | | | |
| 火災報知設備 | | | |
| — | AE1. 2-4C | | 撤去 |
| 放送設備 | | | |
| — | HP1. 2-2C | | 取外し再使用する。 |
| — | 5C-FB | | 取外し再使用する。 |
| — (MMA) | ワイヤレス A形 | | 撤去 |
| 火災報知設備 | | | |
| 感知器・配線・空気管及び検知器の撤去 | | | |
| 放送設備 | | | |
| スピーカー・ワイヤレスアンテナ及び配線の取外し再取付を行う。 | | | |
| ワイヤレスは撤去 新設とする。 | | | |

| | | | | | | | | | |
|------|------------------------|----|-----|---------|--------------------------|----|--------------|-----|-------------------|
| 工事名 | 浦賀行政センター集會室天井改修電気設備工事 | | | 設計者資格氏名 | | 課長 | 主査等 | 担当者 | 横須賀市 都市部 公共建築課 |
| 図面名称 | 弱電・火災報知設備 3・4階平面図 (既存) | 図番 | 8/8 | 縮尺 | 1:100 (A2) 1:141 (A3) | 作図 | 令和 5 年 1 月 日 | | |