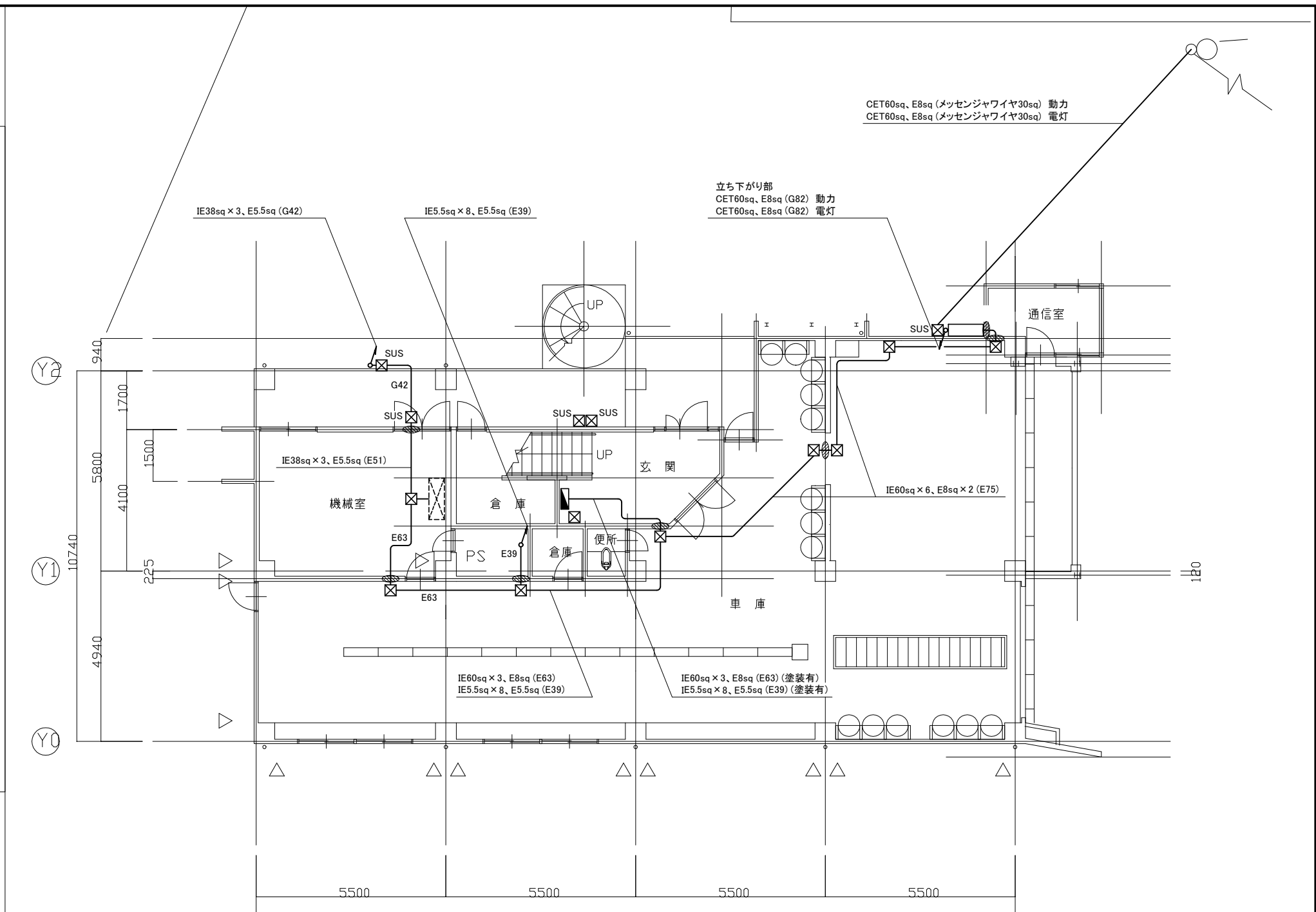


案内図 NS



1階 空調電源 改修図 1:100

凡例

図中特記無き記号は以下の通り

- G42 新設: IE38sq × 3、E5.5sq (G42)
- E63 新設: IE60sq × 3、E8sq (E63)
- E39 新設: IE5.5sq × 8、E5.5sq (E39)

- SUS ブルボックス
新設: SUS製、防水、ET付
- ブルボックス
新設: 鋼板製、ET付
- 貫通処理箇所

- 新設: 引込盤
屋外、壁掛型、ステンレス製
鍵付き、屋根付き、検針窓付き
既製品盤、標準色塗装
既設電力量計(電灯、動力)収納

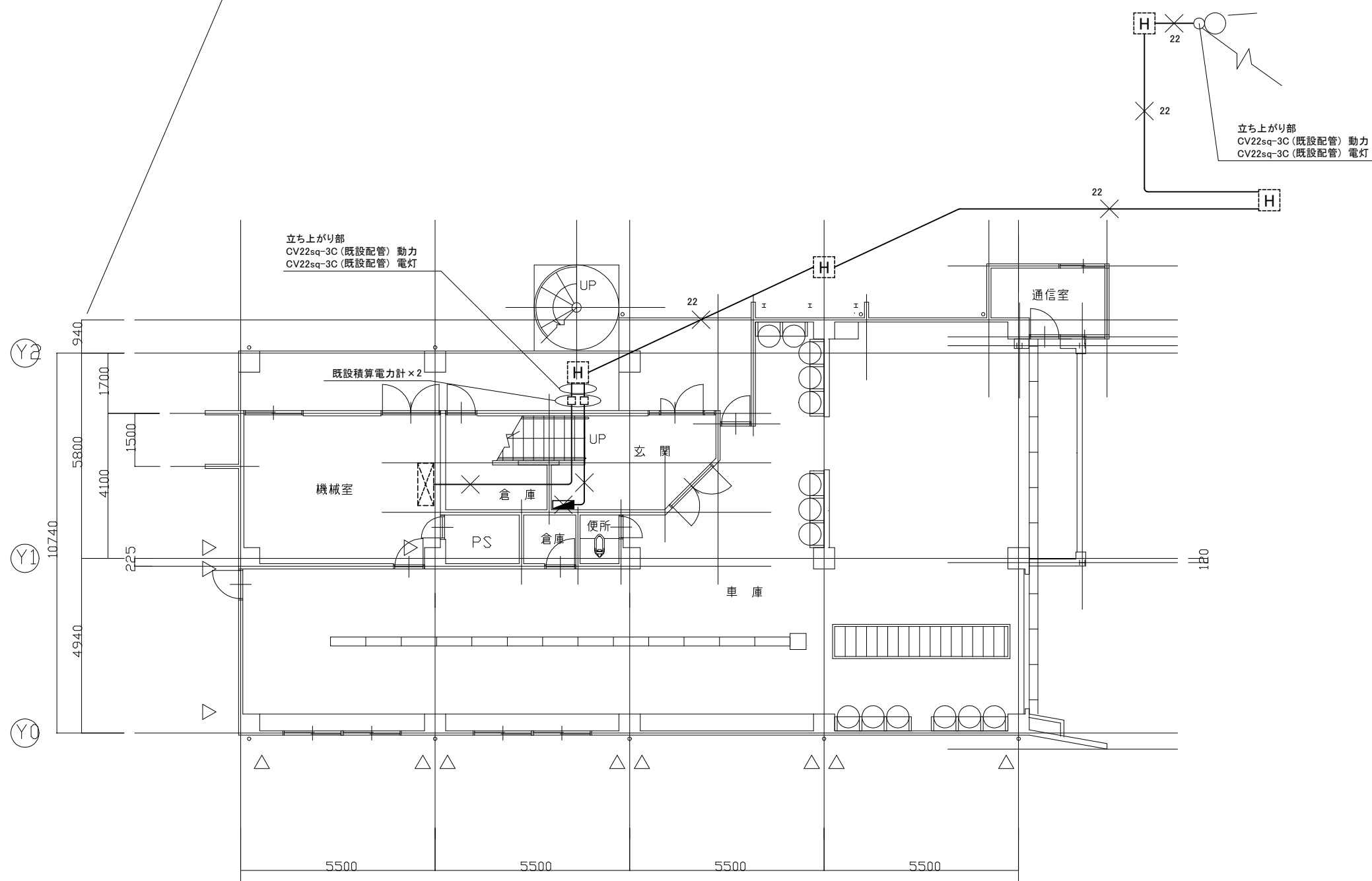
- 新設: 電灯分電盤
屋内、壁掛型、鋼板製、鍵付き
既製品盤、標準色塗装
主幹: MCB3P150AF/150AT
分岐: MCB2P50AF/20AT (200V) × 2
分岐: ELB2P50AF/20AT (200V) × 4
分岐: MCB2P50AF/20AT (100V) × 8
分岐: ELB2P50AF/20AT (100V) × 16
予備スペース × 2

- 既設動力盤

注記

- ・厚鋼電線管は熔融亜鉛メッキで無塗装のこと
- ・支持金具、ビス等はステンレス製とすること
- ・外壁を貫通する際には、水湿しを行い飛散防止対策を講ずること

工事名	南消防署野比出張所空調設備改修電気設備工事			設計者資格 氏名	級建築士登録第 _____ 号		課長	主査等	担当者	横須賀市 都市部 公共建築課
図面名称	案内図・1階 空調電源 改修図	図番	1/4	縮尺	NS・1:100(A2)	作図	令和4年12月日			



1階 空調電源 撤去図 1:100

凡例

図中特記無き記号は以下の通り

CV22sq-3C × 2 (既設FEP80)

IV22sq × 3 (既設E31)

撤去: 電灯分電盤
 屋内、埋込型、銅板製、鍵付き
 主幹: MCB3P100AF/100AT
 分岐: ELB2P50AF/20AT × 2
 分岐: MCB2P50AF/20AT × 2
 分岐: MCB1P50AF/20AT × 20
 撤去後はプルボックスにて補修

既設動力盤

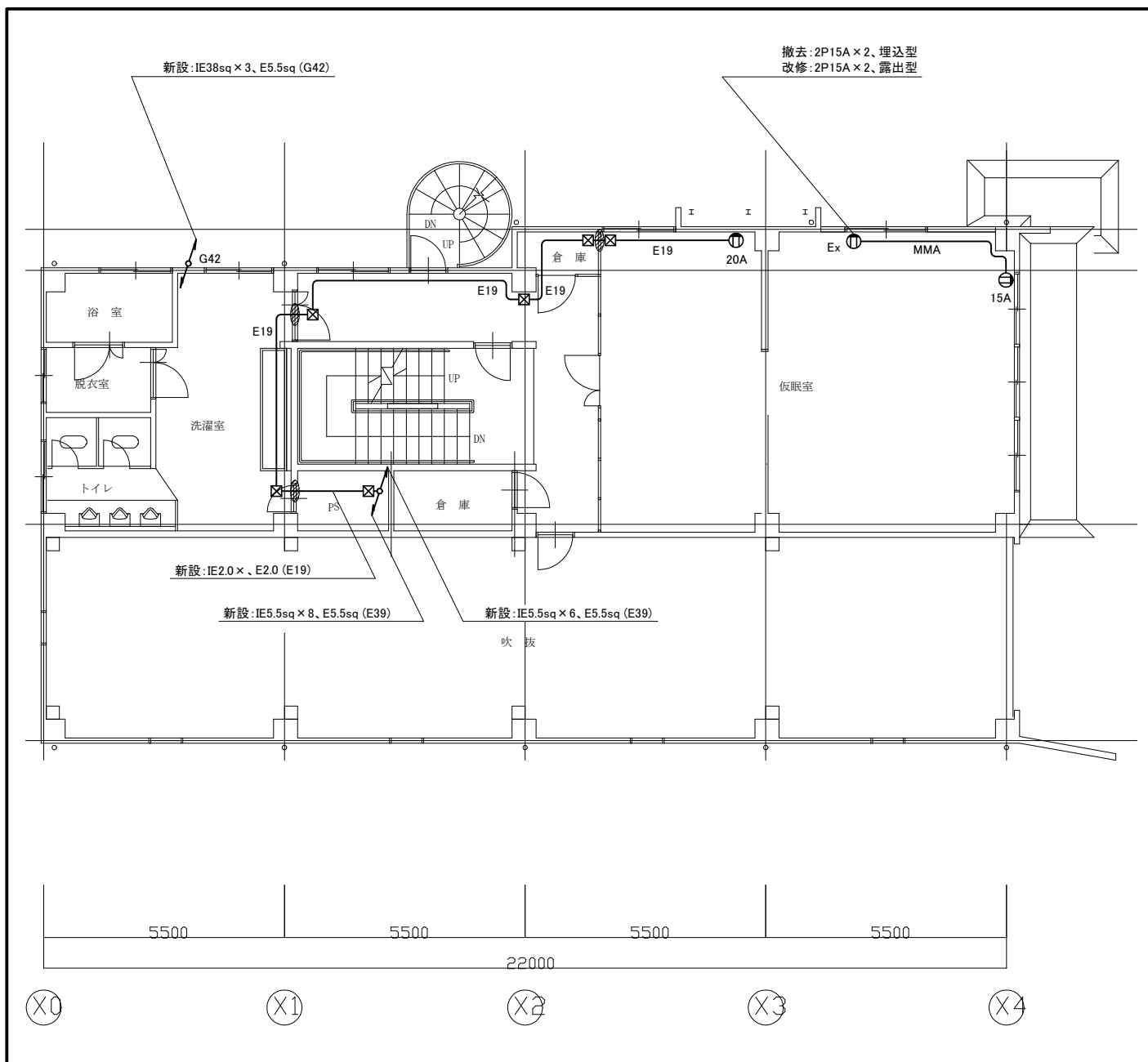
既設ハンドホール

既設積算電力計

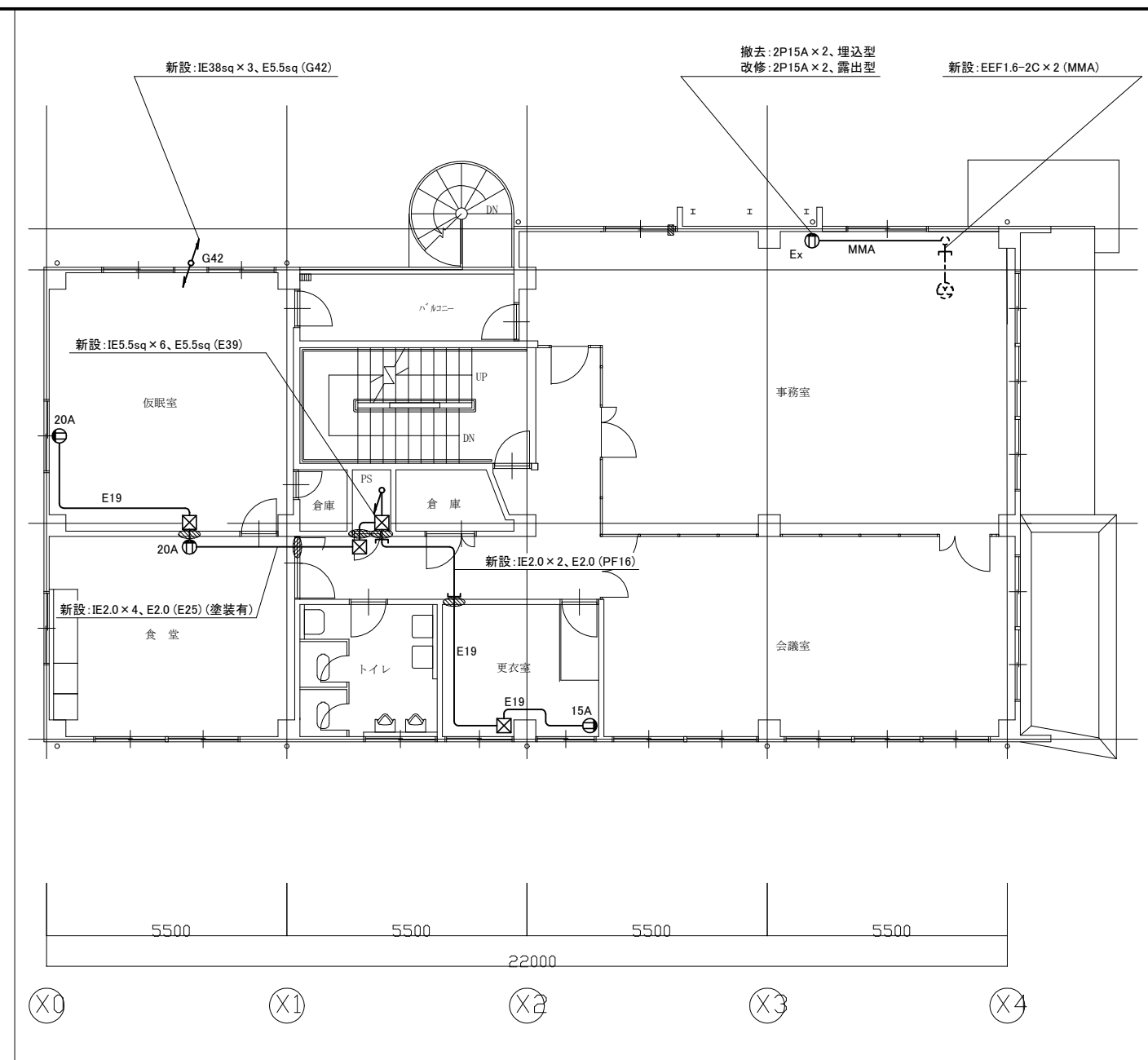
注記

- ・不要な配管配線、ケーブル、器具等は撤去処分とする
- ・既設電力量計の移設後の既存箇所への補修用にプルボックスを設置する

工事名	南消防署野比出張所空調設備改修電気設備工事			設計者資格 氏名	級建築士登録第 _____ 号			課長	主査等	担当者	横須賀市 都市部 公共建築課
図面名称	1階 空調電源 撤去図	図番	2/4	縮尺	1:100 (A2)	作図	令和4年12月日				



2階 空調電源 改修図 1:100



3階 空調電源 改修図 1:100

凡例

図中特記無き記号は以下の通り

G42 新設:IE38sq x 3、E5.5sq (G42)

☒ ブルボックス
新設:鋼板製、ET付

貫通処理箇所

○ コンセント
"20A"は、新設単相200V20A用
"15A"は、新設単相100V15A用
"Ex"は、
撤去:2P15A x 2、埋込型
改修:2P15A x 2、露出型

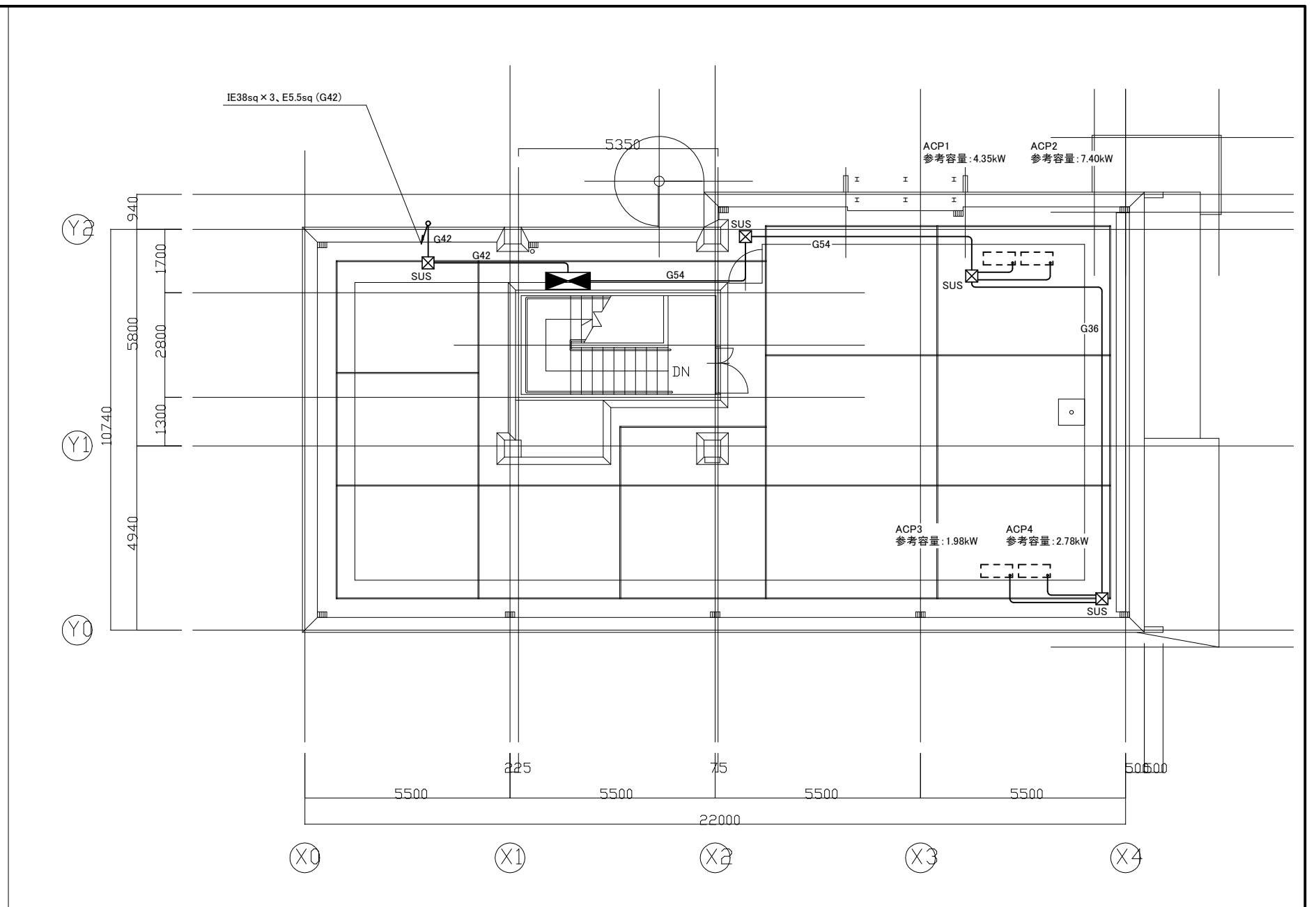
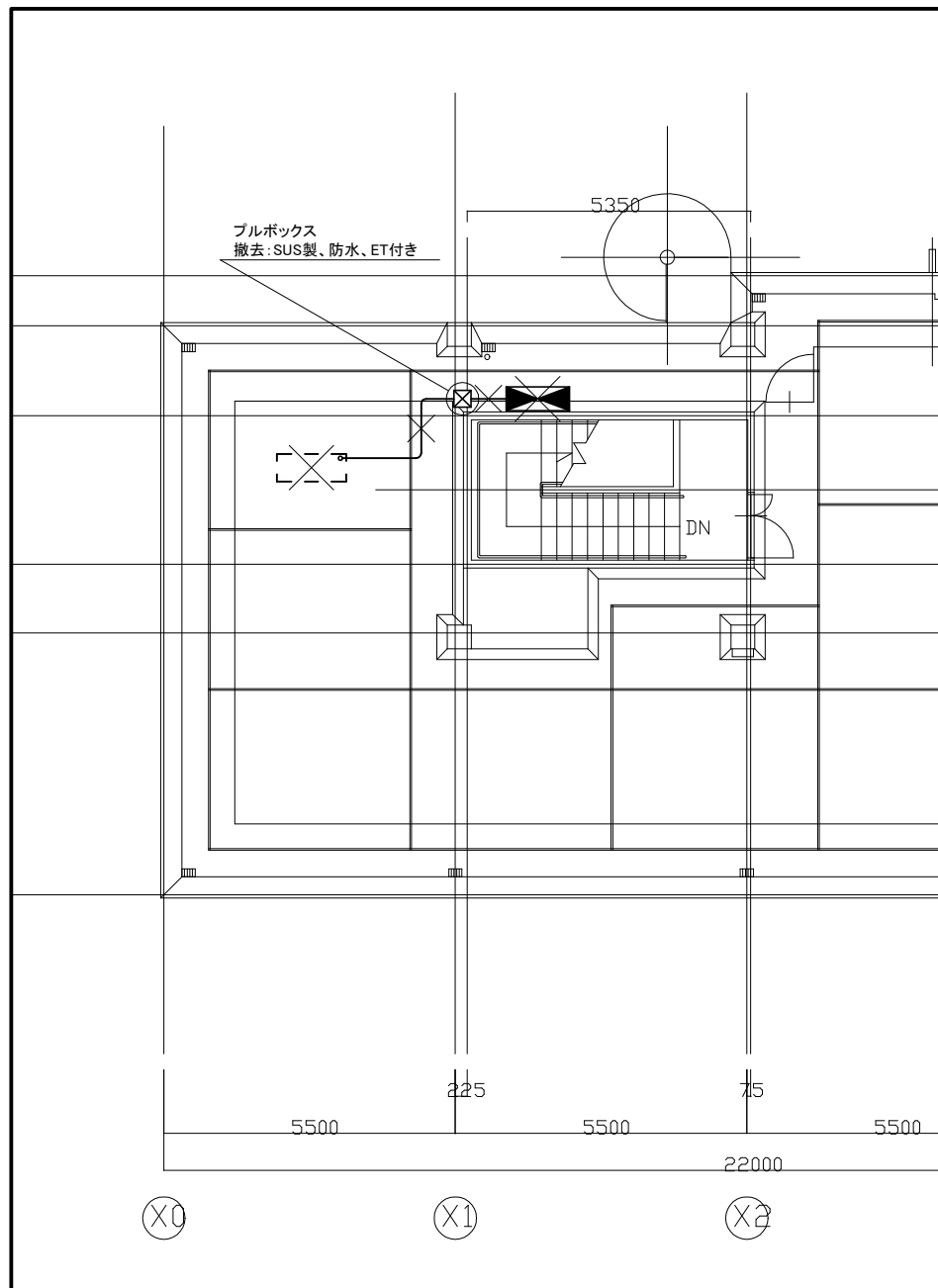
換気扇 (機械設備工事)

換気扇用スイッチ (機械設備工事)
配線やボックスなどは電気工事とする

注記

- ・不要な配管配線、ケーブル、器具等は撤去処分とする
- ・厚鋼電線管は溶融亜鉛メッキで無塗装のこと
- ・支持金具、ビス等はステンレス製とすること

工事名	南消防署野比出張所空調設備改修電気設備工事			設計者資格 氏名	級建築士登録第 _____ 号			課長	主査等	担当者	横須賀市 都市部 公共建築課
図面名称	2・3階 空調電源 改修図	図番	3/4	縮尺	1:100 (A2)	作図	令和4年12月 日				



屋上階 空調電源 撤去図 1:100

屋上階 空調電源 改修図 1:100

凡例

図中特記無き記号は以下の通り

撤去:IV14sq×3 (E31)
IV1.6×5 (E25)
IV2.0×2 (E19)

撤去:動力盤
MCB3P100AF/100AT ×1
MCB2P50AF/20AT ×1
進相コンデンサ(200μF) ×1

撤去:空調室外機 (機械設備工事)

G42 新設:IE38sq×3、E5.5sq (G42)

G54 新設:IE8sq×12、E2.0×4 (G54)

G36 新設:IE8sq×6、E2.0×2 (G36)

新設:IE8sq×3、E2.0 (G28)

SUS プルボックス
新設:SUS製、防水、ET付

新設:空調電源盤
屋外、壁掛型、ステンレス製
鍵付き、屋根付き
既製品盤、標準色塗装
主幹:MCB3P100AF/100AT
分岐:ELB3P50AF/30AT ×2
分岐:ELB3P50AF/15AT ×2
予備スペース ×2

新設:空調室外機 (機械設備工事)

注記

- ・不要な配管配線、ケーブル、器具等は撤去処分とする
- ・厚鋼電線管は溶融垂鉛メッキで無塗装のこと
- ・配管ブロックは新設のこと
- ・支持金具、ビス等はステンレス製とすること

工事名	南消防署野比出張所空調設備改修電気設備工事			設計者資格氏名	級建築士登録第 _____ 号		課長	主査等	担当者	横須賀市 都市部 公共建築課
図面名称	屋上階 空調電源 撤去改修図	図番	4/4	縮尺	1:100 (A2)	作図	令和4年12月日			