

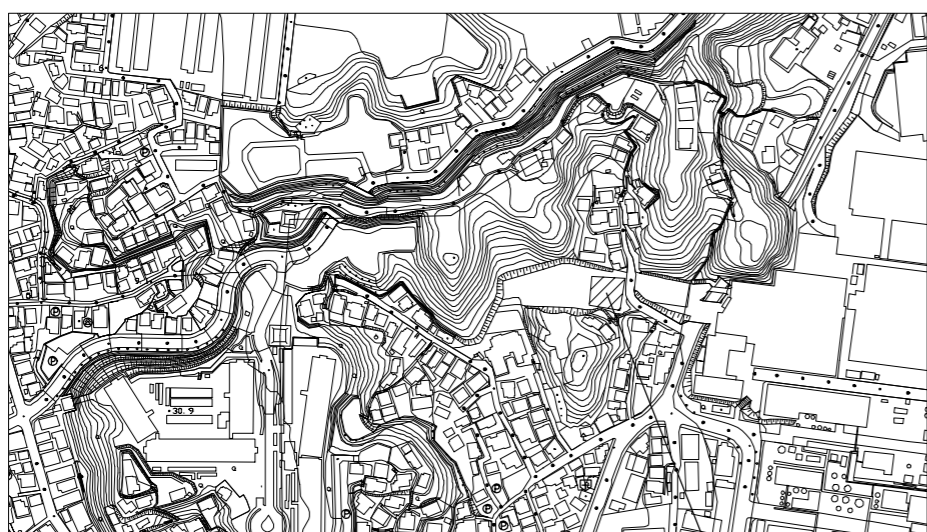
浦郷町自転車等保管所事務所新築工事

図面番号	図面名称	縮尺
A-00	図面リスト	NON
A-01	案内図・配置図・求積図	1:150、1:500
A-02	仕上表・天井伏図・平面図	1:30
A-03	立面図	1:30
A-04	矩計図	1:20
A-05	展開図	1:50
A-06	建具表、流し台一覧表	1:50
A-07	各部詳細図	1:10
A-08	基礎伏図、基礎リスト、屋根伏図、小屋伏図	1:30、1:50
A-09	軸組図	1:50
A-10	軸組図、部材リスト	1:50
M-01	外構給排水配管平面図、衛生器具・換気機器表(新設)、 凡例、桝一覧表(汚水・雨水)	1:50

工事名	浦郷町自転車等保管所事務所新築工事			設計者資格 氏名	一級建築士登録第282056号 新井 大輔		課長	主査等	担当者	横 須 賀 市 都市部 公共建築課
図面名称	図面リスト	図番	A-00	縮尺	NON	作図	令和4年 12月 日			

工事概要	
事務所（自転車保管所）新築工事 ※機械設備工事を含む	

計画概要			
工事名称	浦郷町自転車等保管所事務所新築工事		
■敷地概要		■建築概要	
敷地所在地	横須賀市浦郷町3丁目48番	主要用途	事務所（自転車保管所事務所）
都市計画区域	市街化区域	工事種別	新築
用途地域	第一種住居地域、第一種中高層住居専用区域	構造種別	鉄骨造
防火地域	準防火地域	階数	1
その他の区域等	第1種高度地区、屋外広告規制地域（第1種許可地域、第2種禁止地域）、宅地造成工事規制区域、土砂災害警戒区域、土砂災害特別警戒区域、公共下水道排水区域	建物高さ	3.480m
		軒の高さ	3.325m
道路幅員	6.150m		
接道長さ	22.39m		
許容建蔽率	200%		
許容容積率	60%		

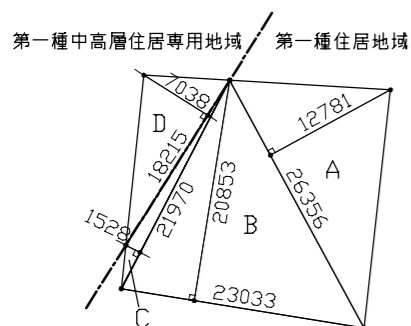


至：追浜駅

至：船越交差点

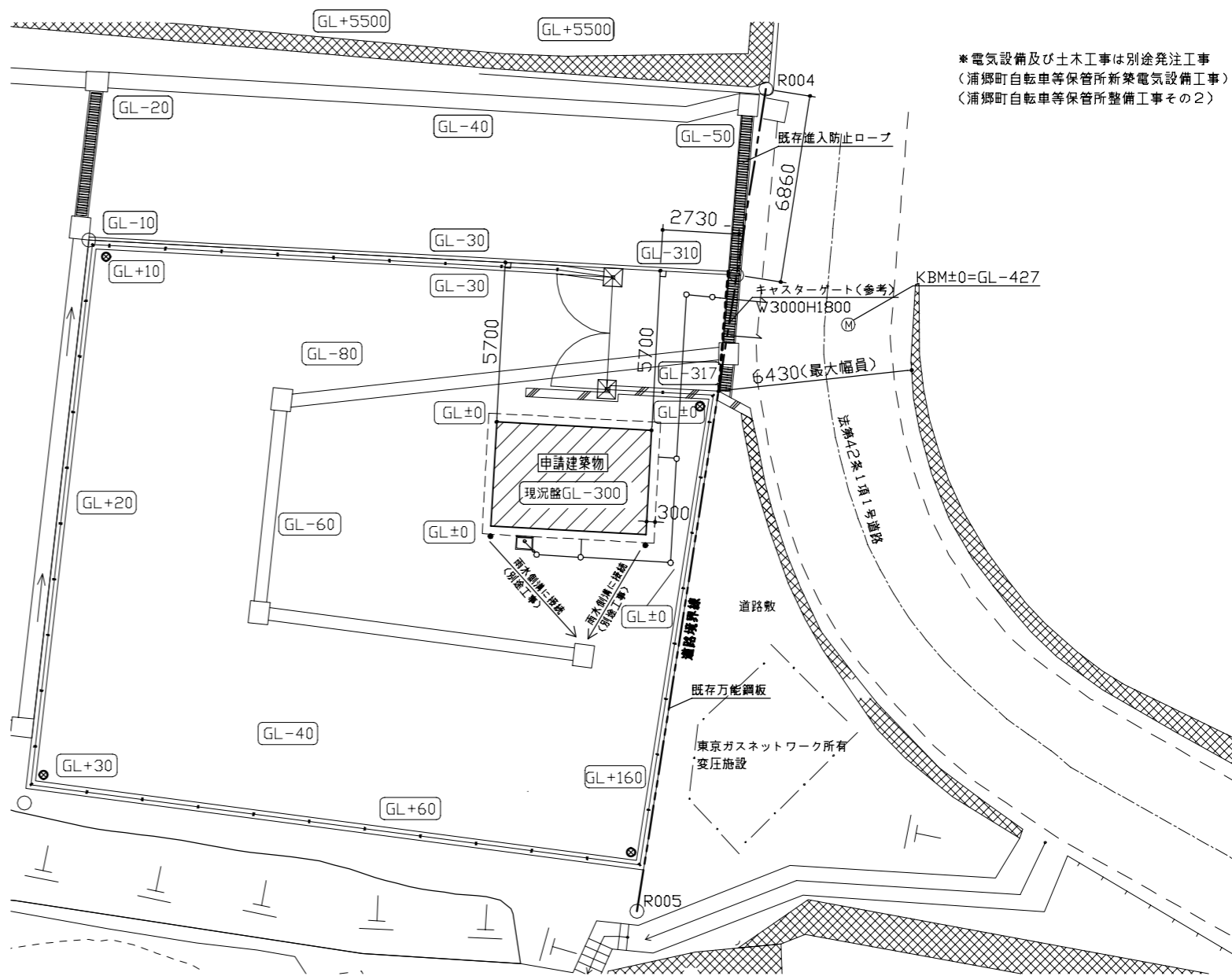
工事場所：
横須賀市浦郷町3丁目48番

案内図



敷地求積図 S=1:500

敷地面積求積表			
	底辺(m)	高さ(m)	倍面積(m ²)
A	26.356	12.781	336.856036
B	23.033	20.853	480.307149
C	21.970	1.528	33.57016
計			850.733345
地積	第一種住居地域		425.3666725
	底辺(m)	高さ(m)	倍面積(m ²)
D	18.215	7.038	128.19717
計			128.19717
地積	第一種中高層住居専用地域		64.098585
合計			489.45



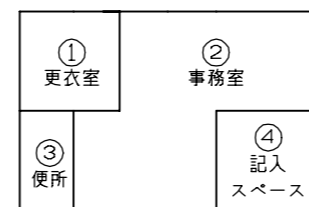
*電気設備及び土木工事は別途発注工事
(浦郷町自転車等保管所新築電気設備工事)
(浦郷町自転車等保管所整備工事その2)

(凡例) ⊙ : 街路灯(別途工事)
□ : 雨水ます(別途工事)
▭ : 新設調製フェンス(RC基礎) (別途工事)

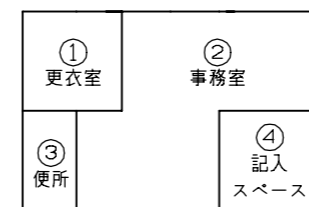
配置図(仮設参考図) 1:150



---: 軒庇
○ : 汚水ます (機械設備図参照)
▨ : 敷地内新設RC造擁壁(別途工事)
▨ : 道路内新設RC造擁壁(別途工事)



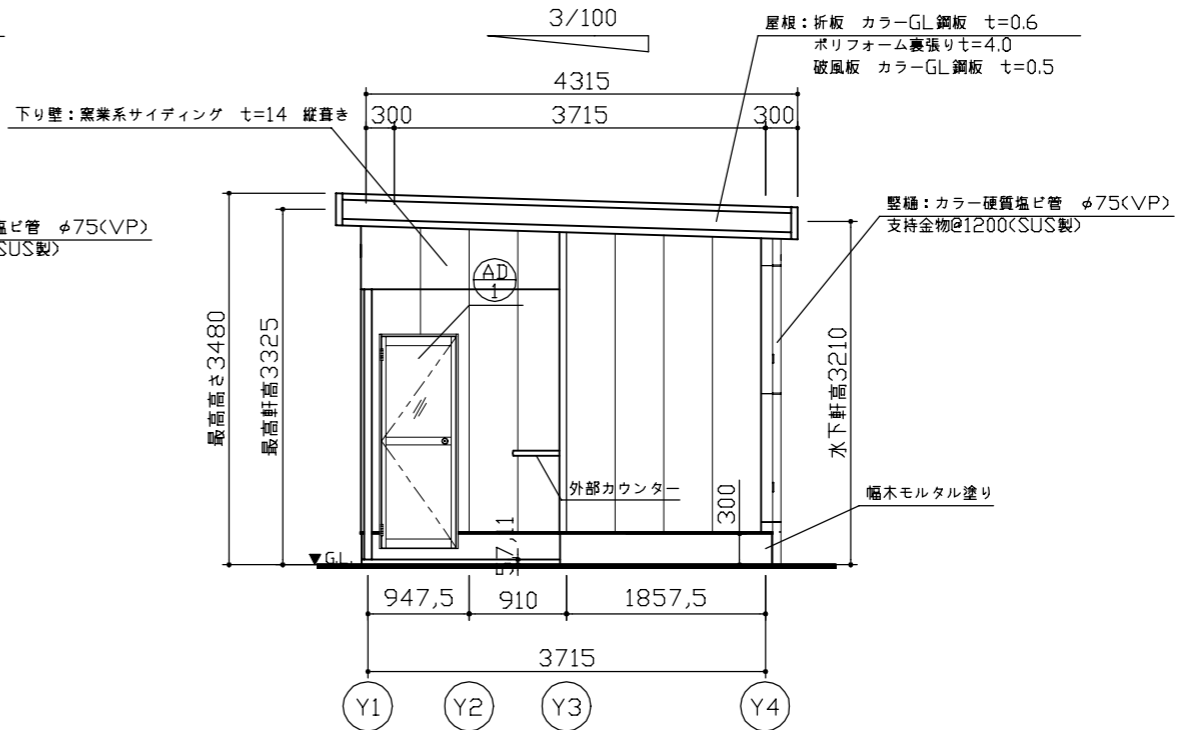
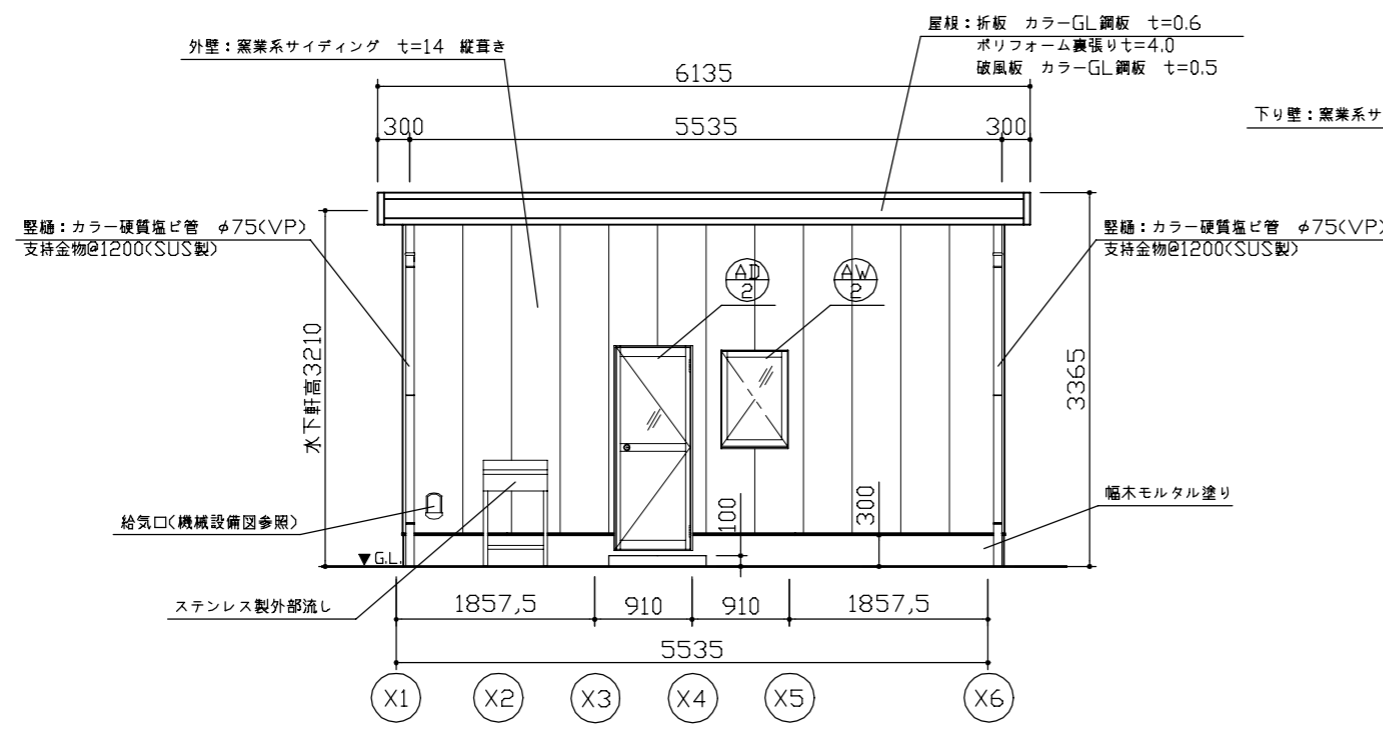
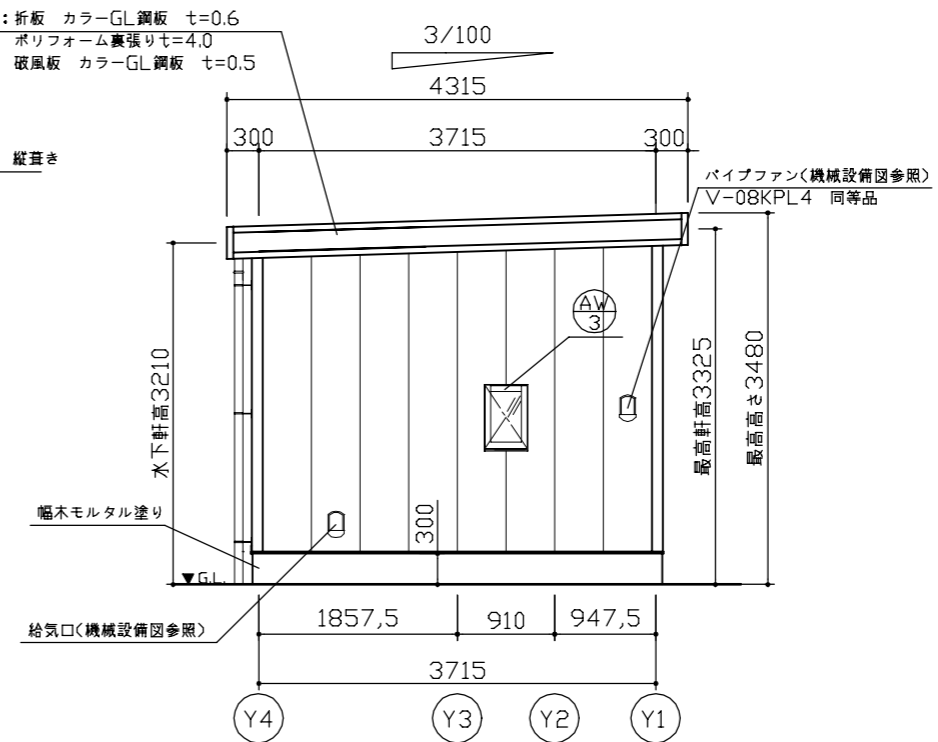
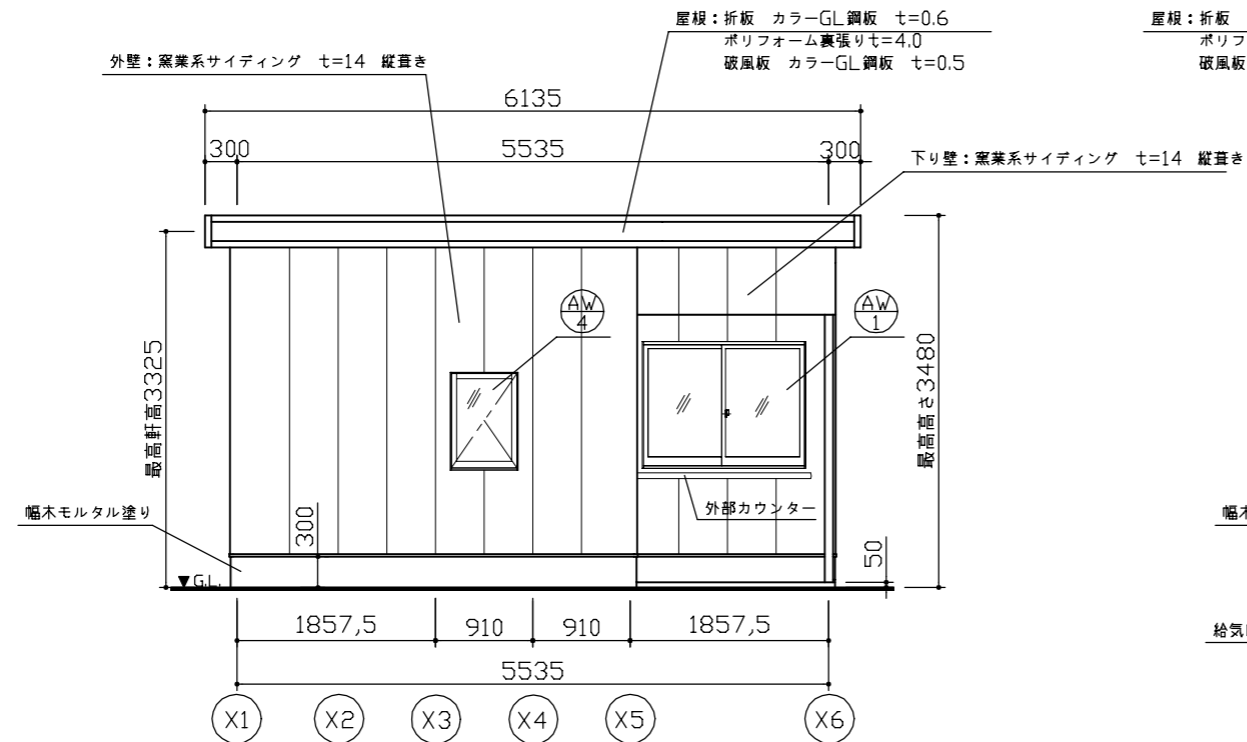
建築面積求積図 S=1:500



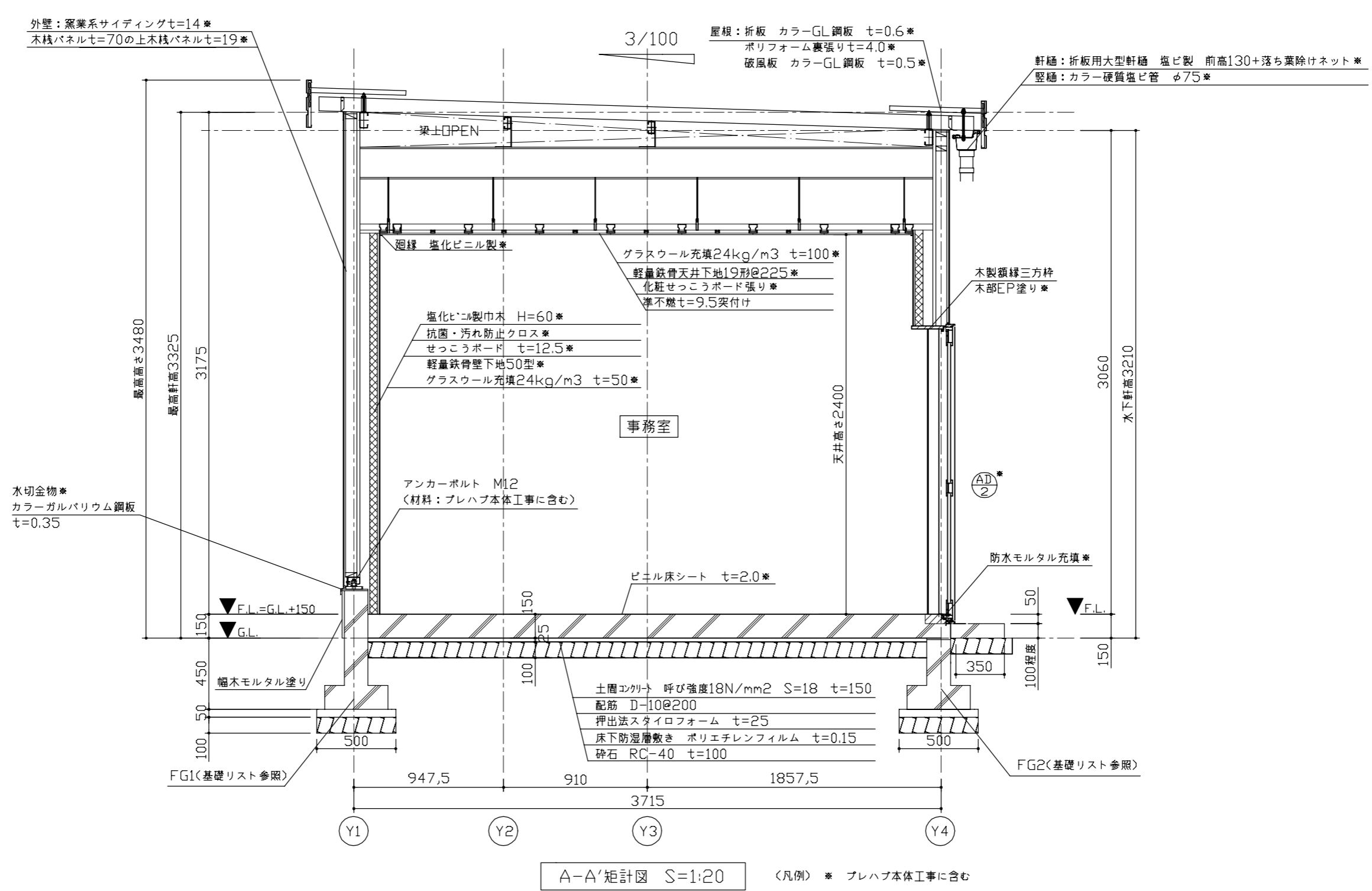
延床面積求積図 S=1:500

建築面積求積表		
	計算式	面積(m ²)
①	1.8575*1.8575	3.45030625
②	3.6775*1.8575	6.83095625
	2.6775*1.8575	4.97345625
③	1.0*1.8575	1.8575
④	1.8575*1.8575	3.45030625
合計		20.562525

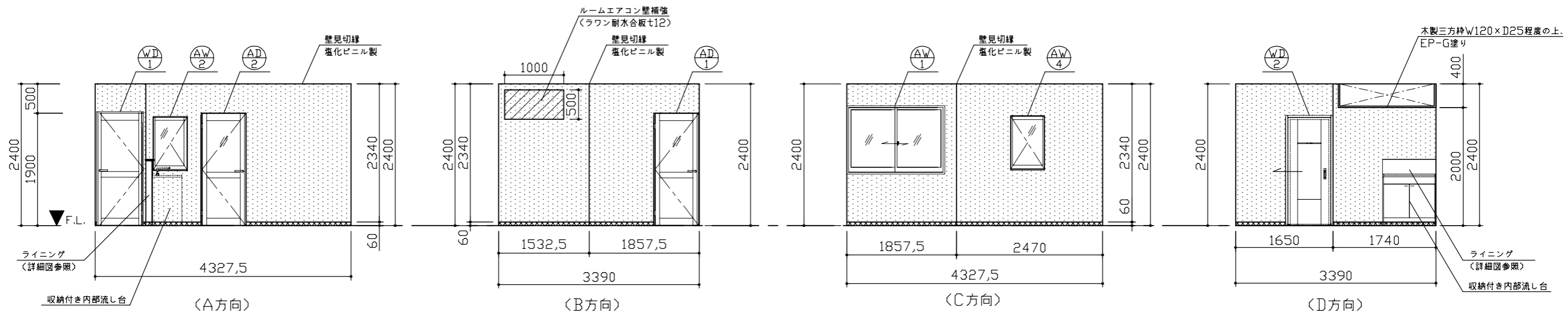
工事名	浦郷町自転車等保管所事務所新築工事	設計者資格氏名	一級建築士登録第282056号 新井 大輔	課長	主査等	担当者	横須賀市 都市部 公共建築課
図面名称	案内図、配置図、求積図	図番	A-01	縮尺	1:150、1:500 (A2)	作図	



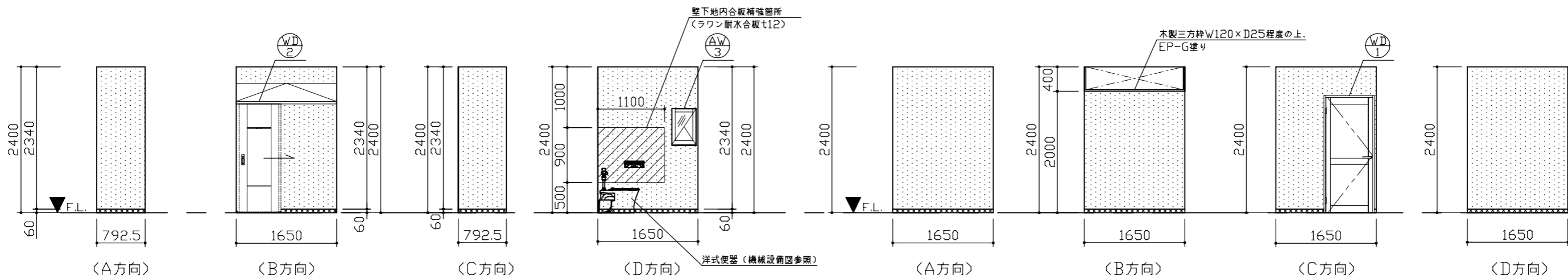
工事名	浦郷町自転車等保管所事務所新築工事	設計者資格氏名	一級建築士登録第282056号 新井 大輔	課長	主査等	担当者	横須賀市 都市部 公共建築課
図面名称	立面図	図番	A-03	縮尺	1:50 (A2)	作図	



工事名	浦郷町自転車等保管所事務所新築工事			設計者資格氏名	一級建築士登録第282056号 新井 大輔			課長	主査等	担当者	横須賀市 都市部 公共建築課
図面名称	矩計図	図番	A-04	縮尺	1:20 (A2)	作図	令和4年 12月 日				



事務室展開図 S=1:50



便所展開図 S=1:50

更衣室展開図 S=1:50

(凡例) セッコウボードt12.5 継目処理工法(ペベルエッジ) 抗菌・汚れ防止クロス 素地ごしらえB種 塩化ビニル製幅木H=60

工事名	浦郷町自転車等保管所事務所新築工事	設計者資格氏名	一級建築士登録第282056号 新井 大輔	課長	主査等	担当者	横須賀市 都市部 公共建築課
図面名称	展開図	図番	A-05	縮尺	1:50 (A2)	作図	

建具表 S=1:50 ※プレハブ本体工事に含む

ガラス種別：FL…フロート板ガラス F…型板ガラス T…強化ガラス
網戸仕様：合成樹脂製 18メッシュ

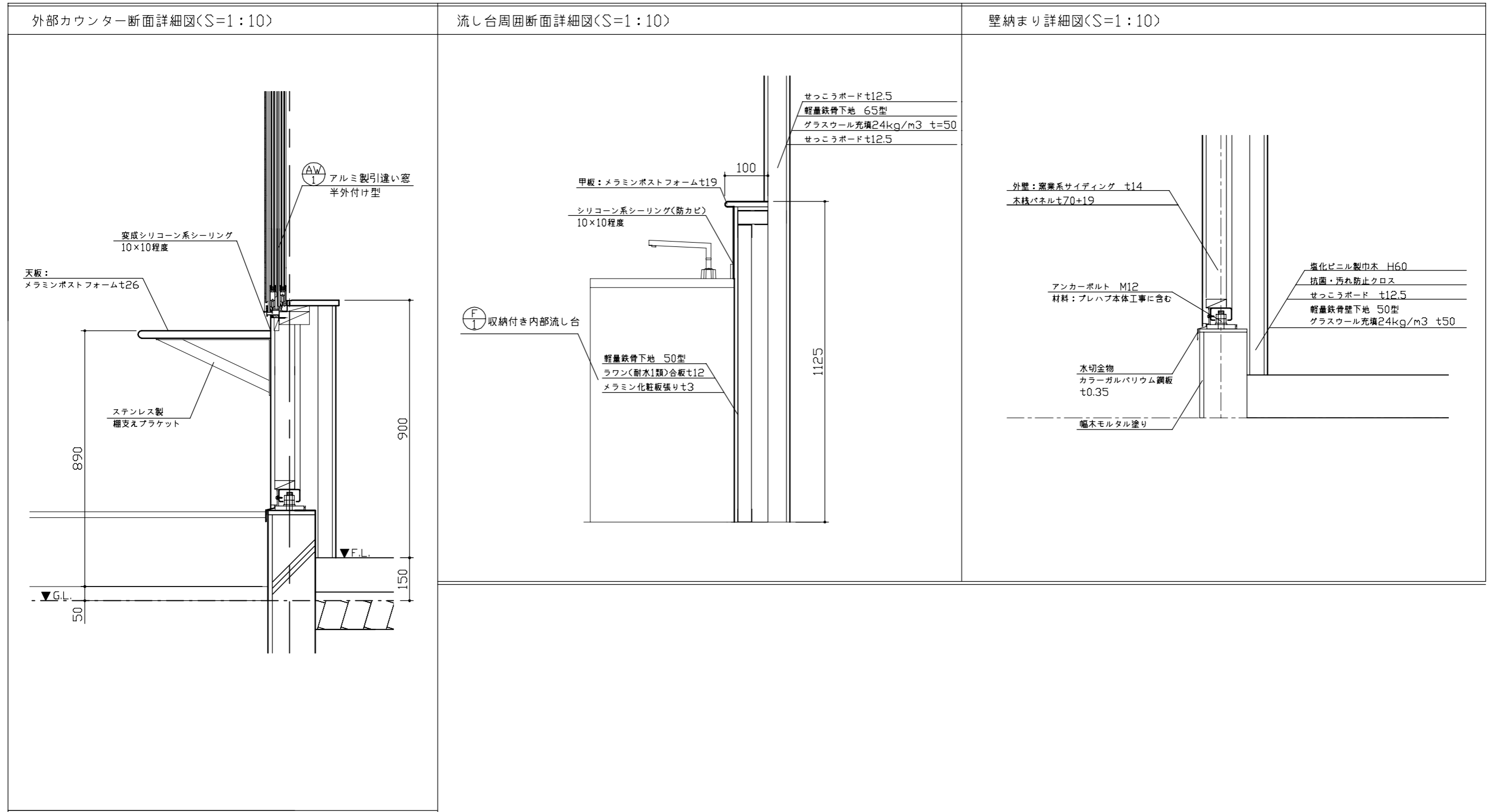
名称	符号	アルミ製引違い窓 半外付け型	AW1	アルミ製縦すべり出し窓 半外付け型	AW2	アルミ製縦すべり出し窓 半外付け型	AW3	アルミ製縦すべり出し窓 半外付け型	AW4
室名	数量	事務室	1	事務室	1	便所	1	事務室	1
窓図									
仕上	見込	建具：アルミ 額縁：木製額縁の上EP-G塗り	70	建具：アルミ 額縁：木製額縁の上EP-G塗り	70	建具：アルミ 額縁：木製額縁の上EP-G塗り	70	建具：アルミ 額縁：木製額縁の上EP-G塗り	70
ガラス		FL3.0+A6.0+FL3.0 飛散防止フィルム(内張り)		FL3.0+A6.0+FL3.0 飛散防止フィルム(内張り)		F4.0+A6.0+FL3.0 飛散防止フィルム(内張り)		FL3.0+A6.0+FL3.0 飛散防止フィルム(内張り)	
表面処理		着色陽極酸化塗装複合被膜(BB-2種)		着色陽極酸化塗装複合被膜(BB-2種)		着色陽極酸化塗装複合被膜(BB-2種)		着色陽極酸化塗装複合被膜(BB-2種)	
性能		A種同等品以上		A種同等品以上		A種同等品以上		A種同等品以上	
付属金物等		クレセント、アングル、網戸、補助錠、 付属金物一式		オペレーターハンドル、アングル、水切、内網戸、 付属金物一式		オペレーターハンドル、アングル、水切、内網戸、 付属金物一式		オペレーターハンドル、アングル、水切、内網戸、 付属金物一式	
名称	符号	アルミ製開き戸	AD1	アルミ製開き戸	AD2	木製開き戸	WD1	木製引き戸	WD2
室名	数量	事務室	1	事務室	1	更衣室	1	便所	1
窓図									
仕上	見込	建具：アルミ 額縁：木製額縁の上EP-G塗り	70	建具：アルミ 額縁：木製額縁の上EP-G塗り	70	扉：ポリサンドシート 三方枠：木製三方枠の上EP-G塗り	110	扉：ポリサンドシート 三方枠：木製三方枠の上EP-G塗り	112
ガラス		上段：T5.0 飛散防止フィルム(内張り) 下段：サトイチャネット12.0		上段：T5.0 飛散防止フィルム(内張り) 下段：サトイチャネット12.0					
表面処理		着色陽極酸化塗装複合被膜(BB-2種)		着色陽極酸化塗装複合被膜(BB-2種)					
性能		A種同等品以上		A種同等品以上					
付属金物等		錠：サムターン(屋内)シリンダー(屋外)、 レバーハンドル、アングル、 ドアクローザー、戸当り、付属金物一式		錠：サムターン(屋内)シリンダー(屋外)、 レバーハンドル、アングル、 ドアクローザー、戸当り、付属金物一式		錠：サムターン(更衣室)シリンダー(事務室)、 ステンレス製ハンドル、戸当り、アームストッパー 付属金物一式、(アンダーカットH10)		錠：サムターン(便所)表示錠(事務室)、 取手、ハンガーレール金物一式	

流し台一覧表 S=1:50 ※プレハブ本体工事に含む

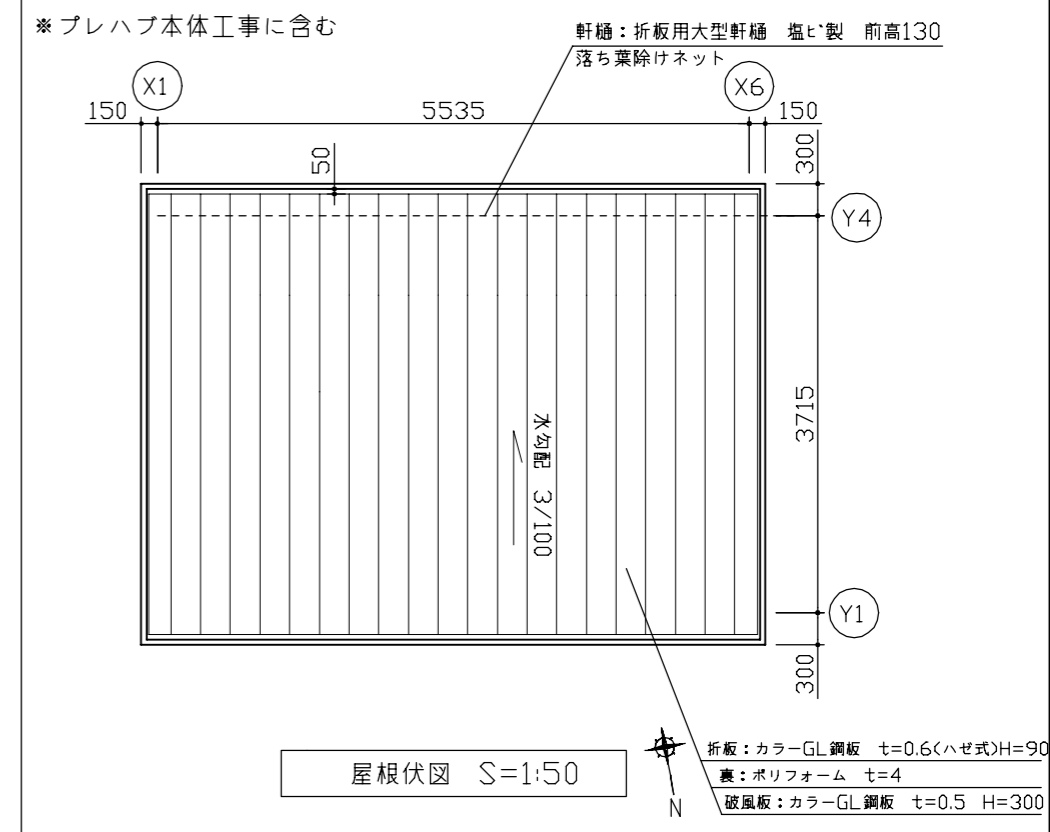
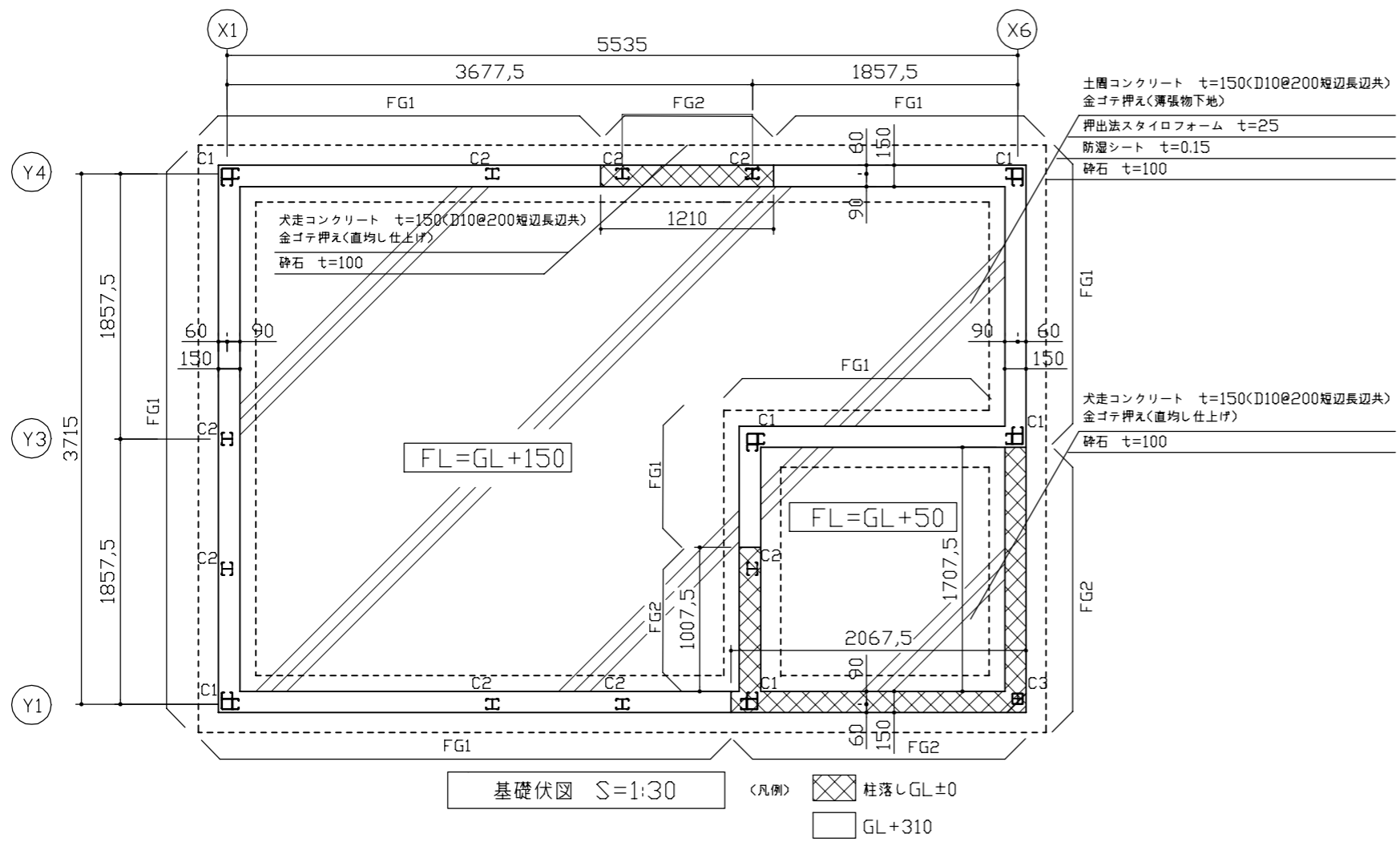
名称	符号	収納付き内部流し台	F1
室名	数量	事務室	1
窓図			
仕上		シンク：ステンレス製 扉面材：特殊樹脂化粧板 木口材：ABS樹脂(木目柄)	
付属金物等		トラップ	
備考		シンク下に電気温水器(機械設備図参照) (H=420、W=296、D=242)を設置	
名称	符号	ステンレス製外部流し	F2
室名	数量	屋外	1
窓図			
仕上		ステンレス製	
付属金物等		水栓、トラップ	
備考			

工事名	浦郷町自転車等保管所事務所新築工事	設計者資格氏名	一級建築士登録第282056号 新井 大輔	課長	主査等	担当者	横須賀市 都市部 公共建築課
図面名称	建具表、流し台一覧表	図番	A-06	縮尺	1:50 (A2)	作図	

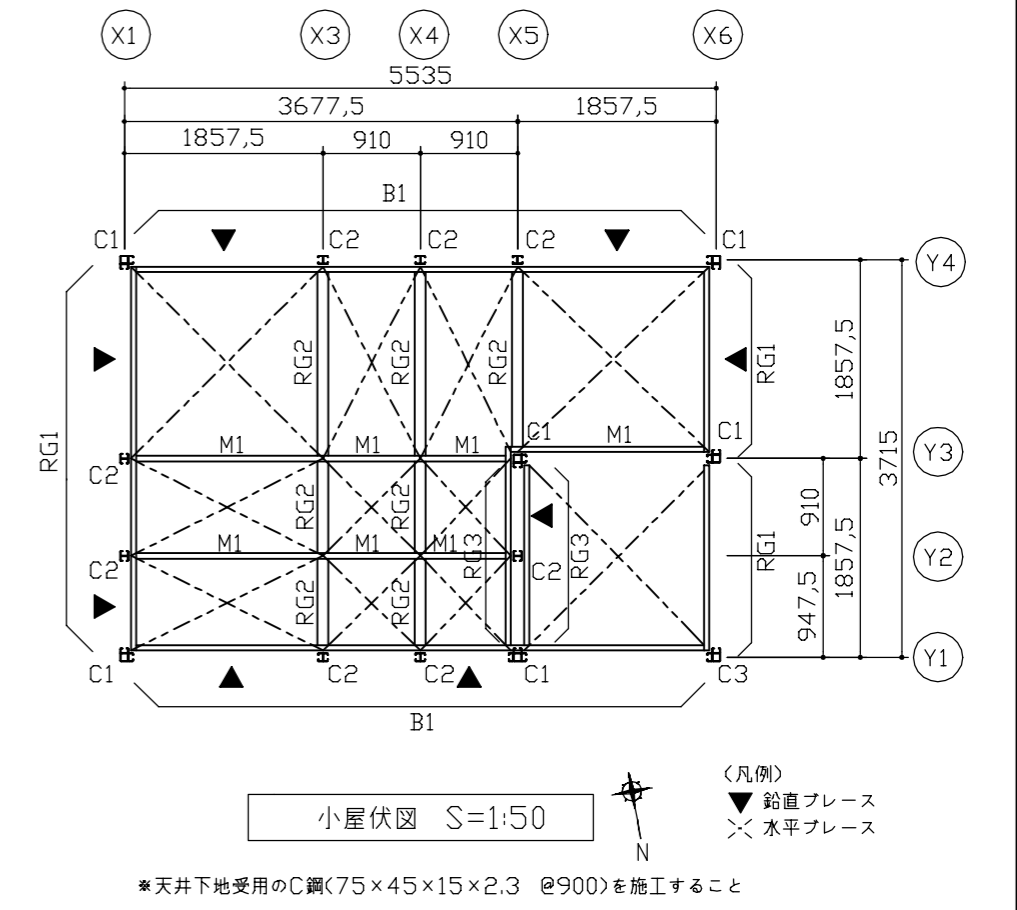
各部詳細図 ※プレハブ本体工事に含む



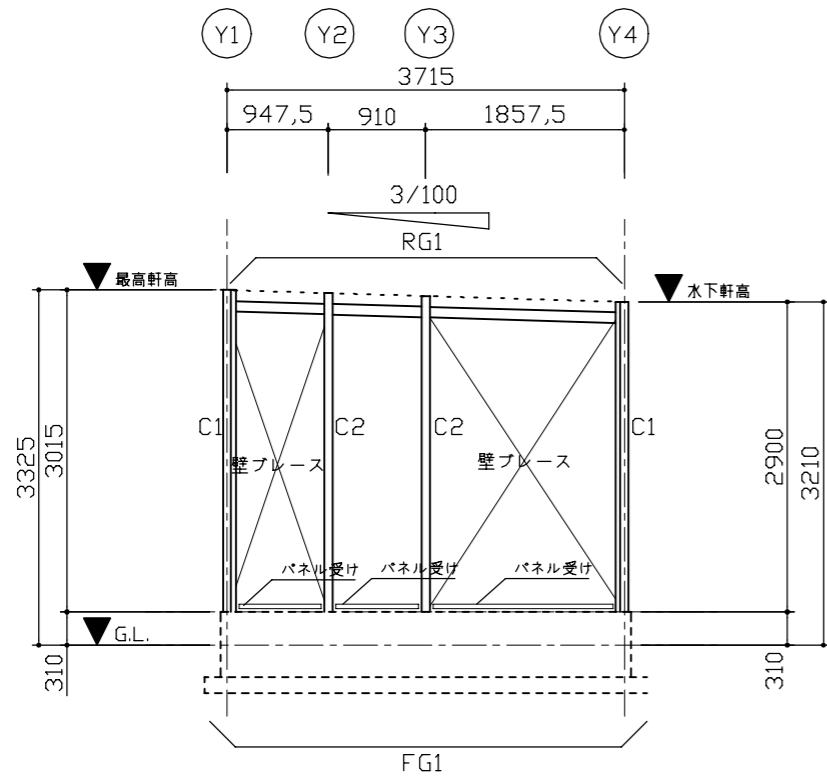
工事名	浦郷町自転車等保管所事務所新築工事	設計者資格氏名	一級建築士登録第282056号 新井 大輔	課長	主査等	担当者	横須賀市 都市部 公共建築課
図面名称	各部詳細図	図番	A-07	縮尺	1:10 (A2)	作図	



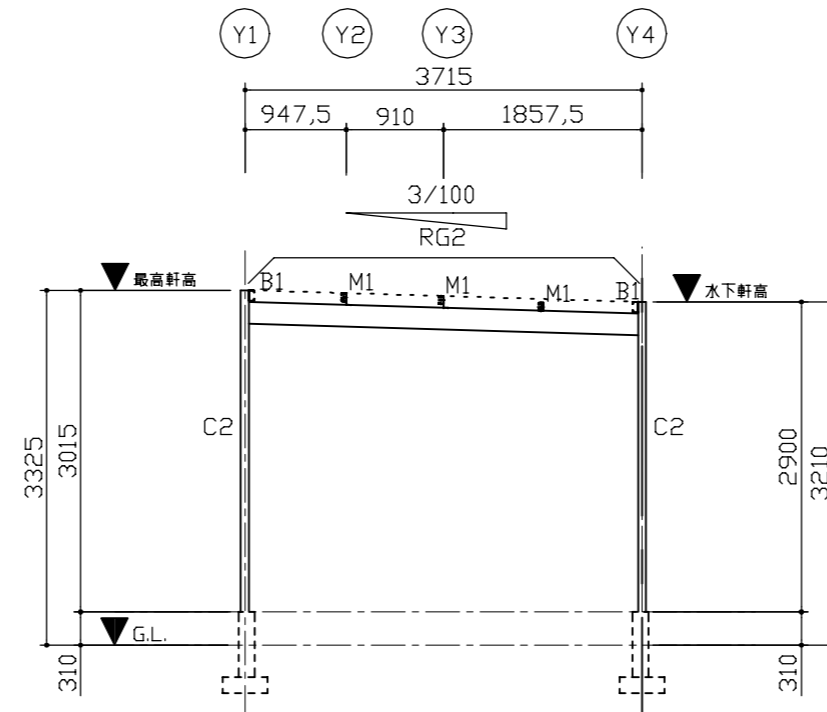
基礎リスト(1:30)		土間		犬走り	
符号	FG1	FG2			
	外側	内側	外側	内側	
断面					
	<p>アンカーボルト レベラー$t=10$ (プレハブ本体工事に含む)</p> <p>1-D13 1-D10 1-D10 1-D13 1-D10</p> <p>捨てコンクリート 水平定着150mm以上</p> <p>砕石 再生クラッシュラン</p> <p>呼び強度21N/mm² S=18cm</p>	<p>アンカーボルト レベラー$t=10$ (プレハブ本体工事に含む)</p> <p>2-D13 1-D10 2-D13 1-D10</p> <p>捨てコンクリート 水平定着150mm以上</p> <p>砕石 再生クラッシュラン</p> <p>呼び強度21N/mm² S=18cm</p>	<p>差筋なし</p> <p>D10-@200</p> <p>押出法スタイロフォーム$t=25$ 防湿シート$t=0.15$ 砕石$t=100$</p> <p>呼び強度21N/mm² S=18cm</p>	<p>差筋アンカー D10@200</p> <p>D10-@200</p> <p>砕石$t=100$</p> <p>呼び強度21N/mm² S=18cm</p>	
	*アンカーボルトの材料はプレハブ本体工事に含む				



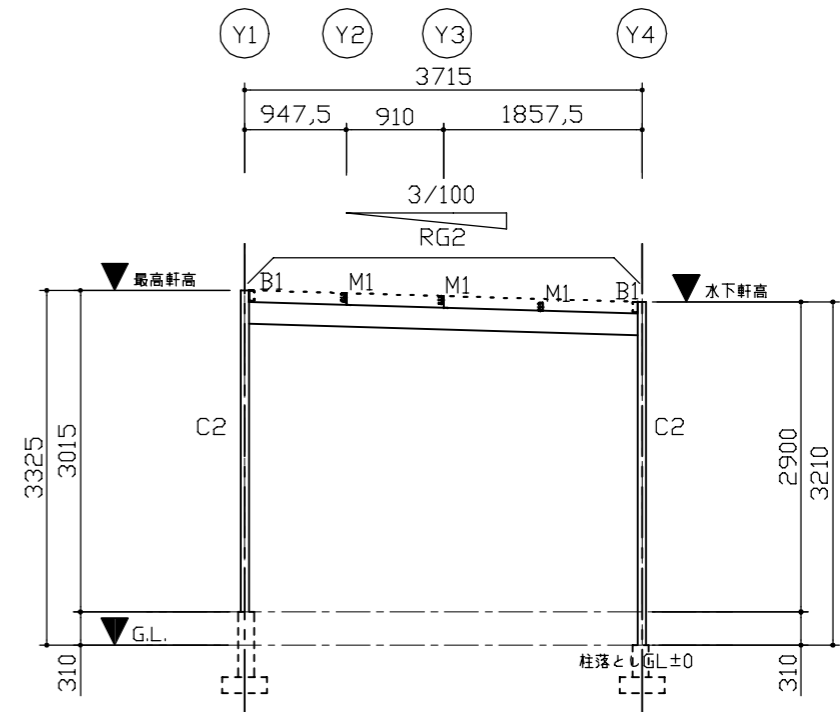
工事名	浦郷町自転車等保管所事務所新築工事	設計者資格氏名	一級建築士登録第282056号 新井 大輔	課長	主査等	担当者	横須賀市 都市部 公共建築課
図面名称	基礎伏図、基礎リスト、屋根伏図、小屋伏図	図番	A-08	縮尺	1:30、1:50 (A2)	作図	



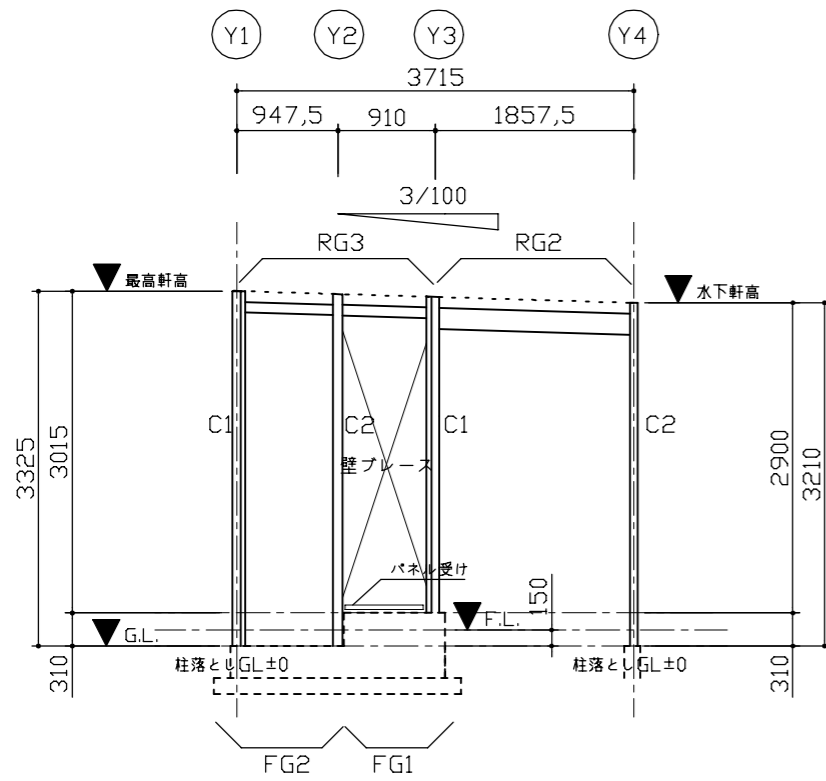
X1通り軸組図 S=1:50



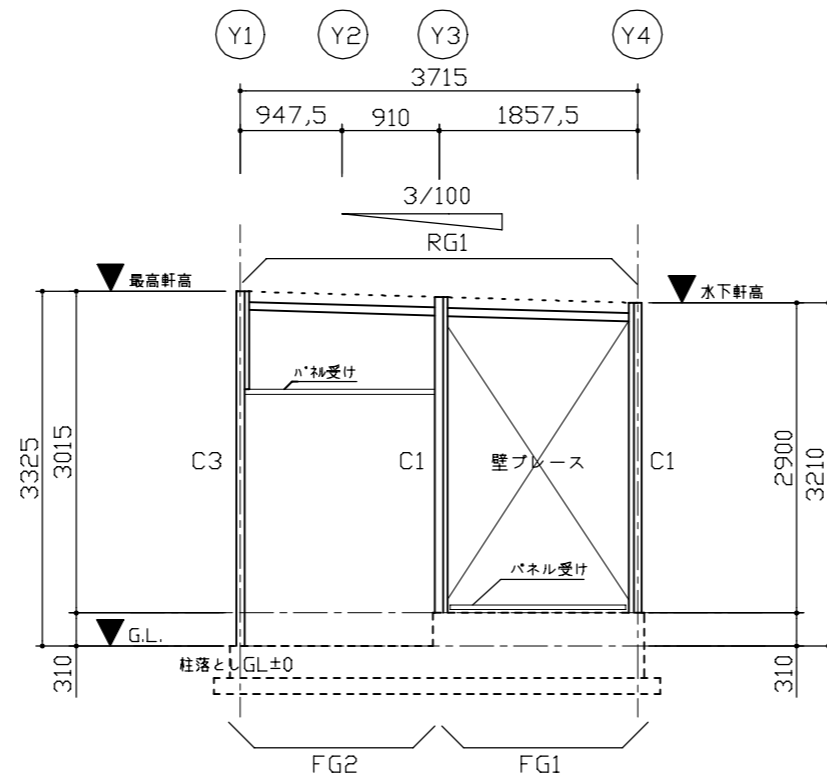
X3通り軸組図 S=1:50



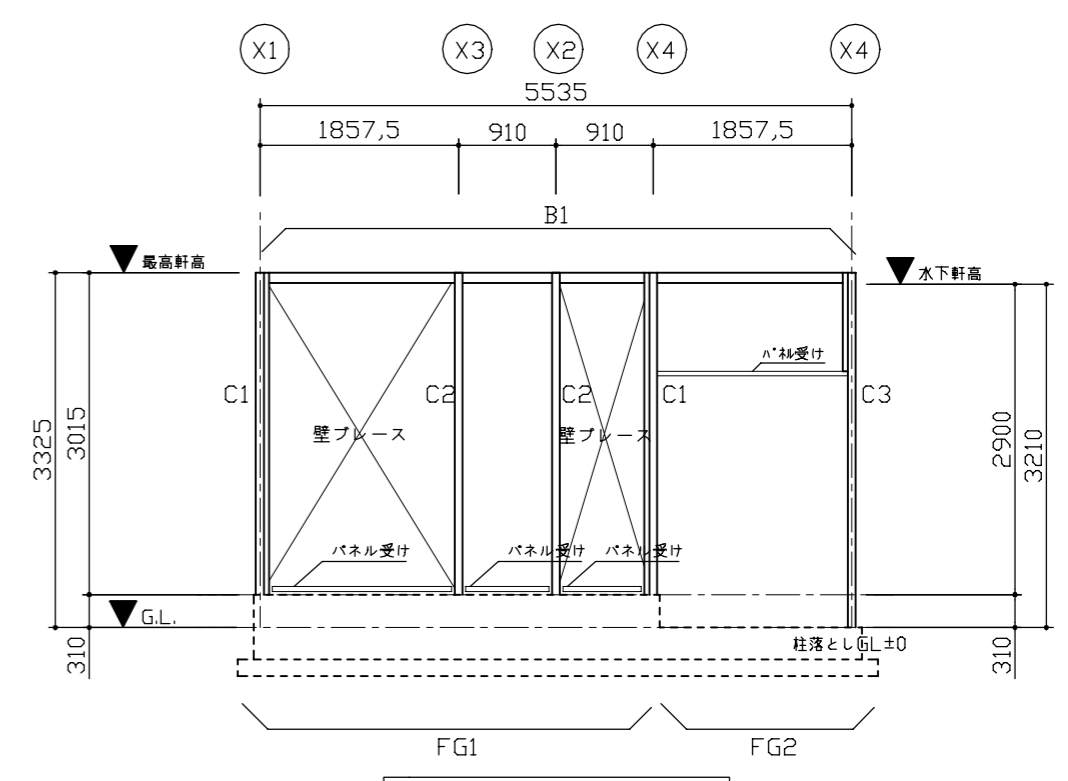
X4通り軸組図 S=1:50



X5通り軸組図 S=1:50

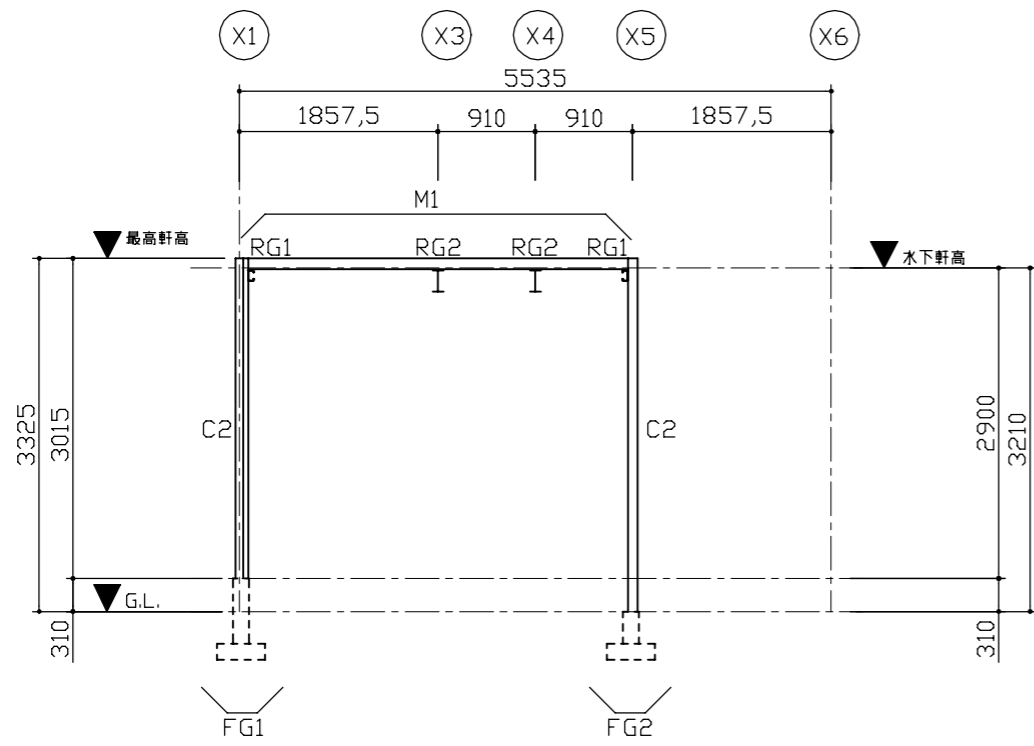


X6通り軸組図 S=1:50

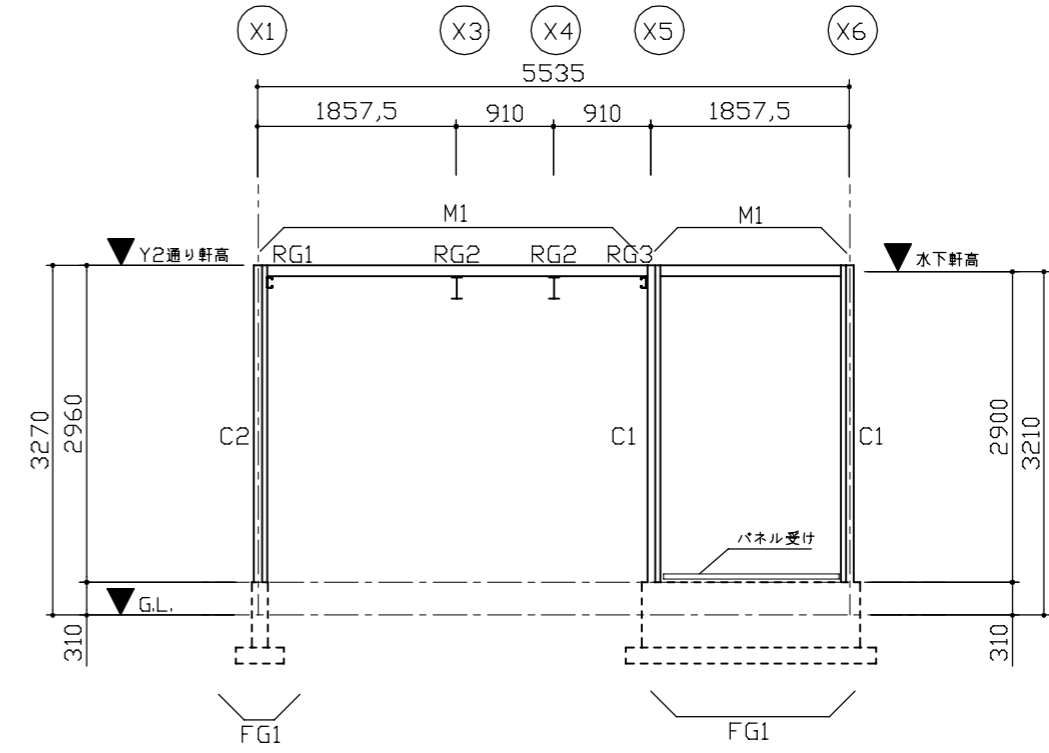


Y1通り軸組図 S=1:50

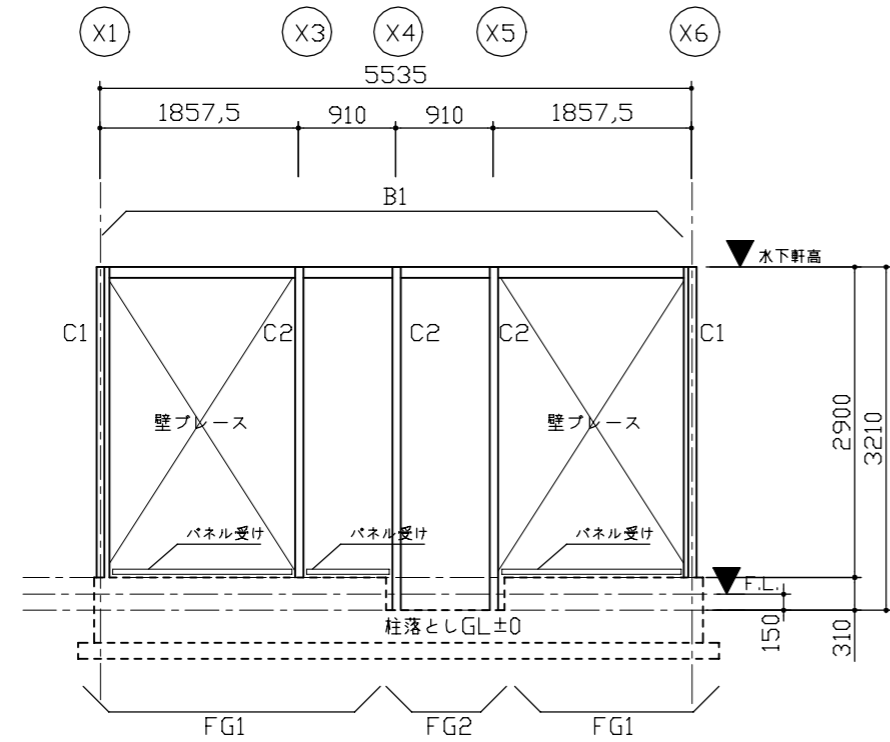
工事名	浦郷町自転車等保管所事務所新築工事	設計者資格氏名	一級建築士登録第282056号 新井 大輔	課長	主査等	担当者	横須賀市 都市部 公共建築課
図面名称	軸組図	図番	A-09	縮尺	1:50 (A2)	作図	



Y2通り軸組図 S=1:50



Y3通り軸組図 S=1:50



Y4通り軸組図 S=1:50

*プレハブ本体工事に含む

部材リスト	備考	部材リスト	備考	
C1	□-75×75×2.3 2C-75×45×15×2.3	B.PL-22 A.BOLT 2-M18	M1	C-75×45×15×2.3 G.PL-4.5 BOLT2-M12
C2	2C-75×45×15×2.3	B.PL-22 A.BOLT 2-M18	B1	C-100×50×20×2.3 G.PL-4.5 BOLT2-M12
C3	□-75×75×2.3	B.PL-22 A.BOLT 2-M18	パネル受材	C-75×45×15×2.3
RG1・RG3	C-100×50×20×3.2	G.PL-4.5 BOLT2-M12	壁ブレース	JISブレース M16
RG2	H-248×124×5.5×8	G.PL-6 BOLT3-M16	水平ブレース	JISブレース M12

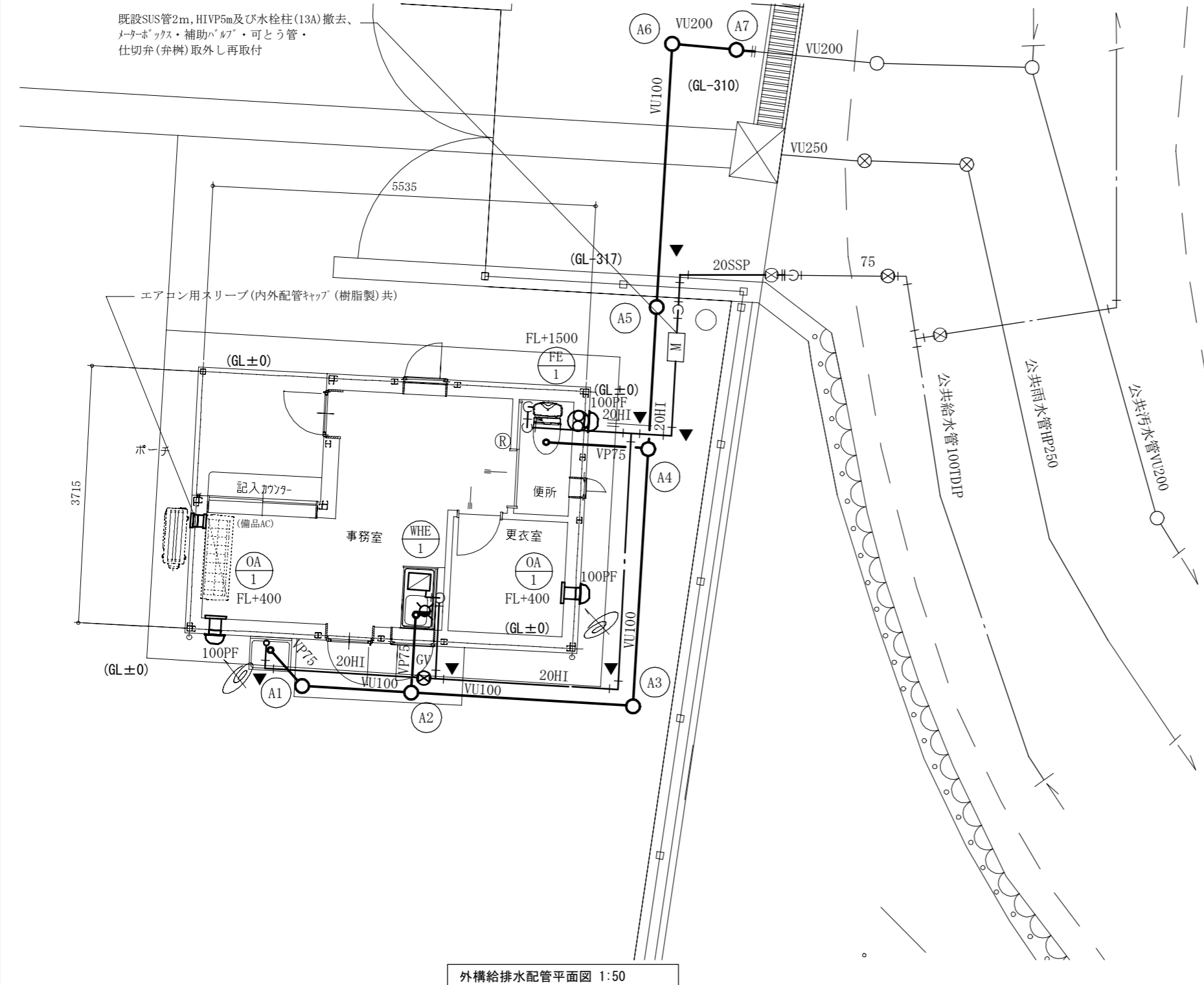
*錆止め塗料塗り 塗料の種類A種 工程B種 素地ごしらえC種

工事名	浦郷町自転車等保管所事務所新築工事	設計者資格氏名	一級建築士登録第282056号 新井 大輔	課長	主査等	担当者	横須賀市 都市部 公共建築課
図面名称	軸組図、部材リスト	図番	A-10	縮尺	1:50 (A2)	作図	

衛生器具表 (新設)				
名称	器具仕様	参考型番		数量
		A社	B社	
大便器	床置形(コンパクトサイズ)、手洗付密結タンク、ロータンク用止水栓(床給水、フレキ)普通便座(蓋有り)、紙巻器(棚付2連・ワンドカット)ほか標準付属品	CS597BS, SH597BAR, TS731F2U, TC291, YH650	BC-P20S, DT-PA280TK, TF-1890ES, CF-39AK, CF-AA64	1
貯湯式電気温水器	WHE-1 置台形貯湯式電気温水器 適温出湯タイマー、週間タイマー 貯湯量12L 電源1φ200V 1.5kW 付属品:耐震用脚、密閉式排水ホッパー、連結管×3、止水栓、その他標準付属品	REW12B2DK	EHPN-CB12ECS4	1
シングルレバー混合水栓	台付シングル混合水栓、フレキホース付	TKS05301J	SF-WM420SYX	1

※内部流し台、屋外流し台は別図参照

換気機器表 (新設)						
記号	名称	機器仕様	電源	設置場所	台数	備考
				室名		
FE-1	パイプファン	φ100、角型、格子ハネ、24時間換気機能付、コンセントタイ	単相100V	便所	1	リモコンスイッチ取付及び配管配線は電気設備工事
		能力:45CMH、4Pa 付属品:24時間換気用リモコンスイッチ、パイプスリーブ				
OA-1	自然給気口	φ100、プラスチック製、角型、シャッター開閉機能付		事務室	1	
		付属品:フィルター、パイプスリーブ		更衣室	1	
PF	パイプフード	φ100深形(SUS製、ガラリ)、耐重塩害仕様(指定色塗装)		屋外	3	



凡例

記号	名称	施工箇所	材料	保温防食塗装、土工事
——	給水管(直結)	埋設	HIVP	管廻り100mm山砂で防護(埋設表示シートを施す)
		屋内隠ぺい	SUS-C	-
		屋外露出	SUS-C	-
——	排水管	埋設	VP, VU	管上100mmまで山砂で防護
		屋内・屋外露出	VP	-

※給水管は水道本管直結の為、上下水道局指定工事店にて申請、施工が必要となる
 ※屋外排水管勾配は 75A:3/100(3m以下) 100A:2/100 200A:1.2/100以上とする
 ※屋外排水管勾配は 100A:2/100 200A:1.2/100以上とする
 ※舗装(路盤含む)は別途工事

線種、接続部等凡例

——	: 新設部分		: 既設切断接続部
---	: 既設部分	▼	: 地中埋設標(鉄製)

樹一覧表(汚水)

記号	配管口径	樹口径	深さ(上流管底)		蓋	樹種	備考
			地盤面	GL±0面			
A1	100	φ150	←	620	塩ビ蓋	塩ビ製ハート樹	
A2	100	φ150	←	660	塩ビ蓋	塩ビ製ハート樹	
A3	100	φ150	←	730	塩ビ蓋	塩ビ製ハート樹	
A4	100	φ150	←	810	塩ビ蓋	塩ビ製ハート樹	
A5	100	φ200	←	1140	塩ビ蓋	塩ビ製トック樹	
A6	200	φ200	910	1220	防護蓋	塩ビ製ハート樹	T-14
A7	200	φ200	930	1240	防護蓋	塩ビ製ハート樹	T-14

※本樹一覧表におけるGL±0は事務所地盤高とする
 ※塩ビ蓋は鎖付とする

外構給排水配管平面図 1:50

(機械設備)

工事名	浦郷町自転車等保管所事務所新築工事	設計者資格氏名	一級建築士登録第 282056 号 新井 大輔	課長	主査等	担当者	横須賀市 都市部 公共建築課
図面名称	外構給排水配管平面図、衛生器具・換気機器表(新設)、凡例、樹一覧表(汚水・雨水)	図番	M-01	縮尺	1:50(A2)	作図	