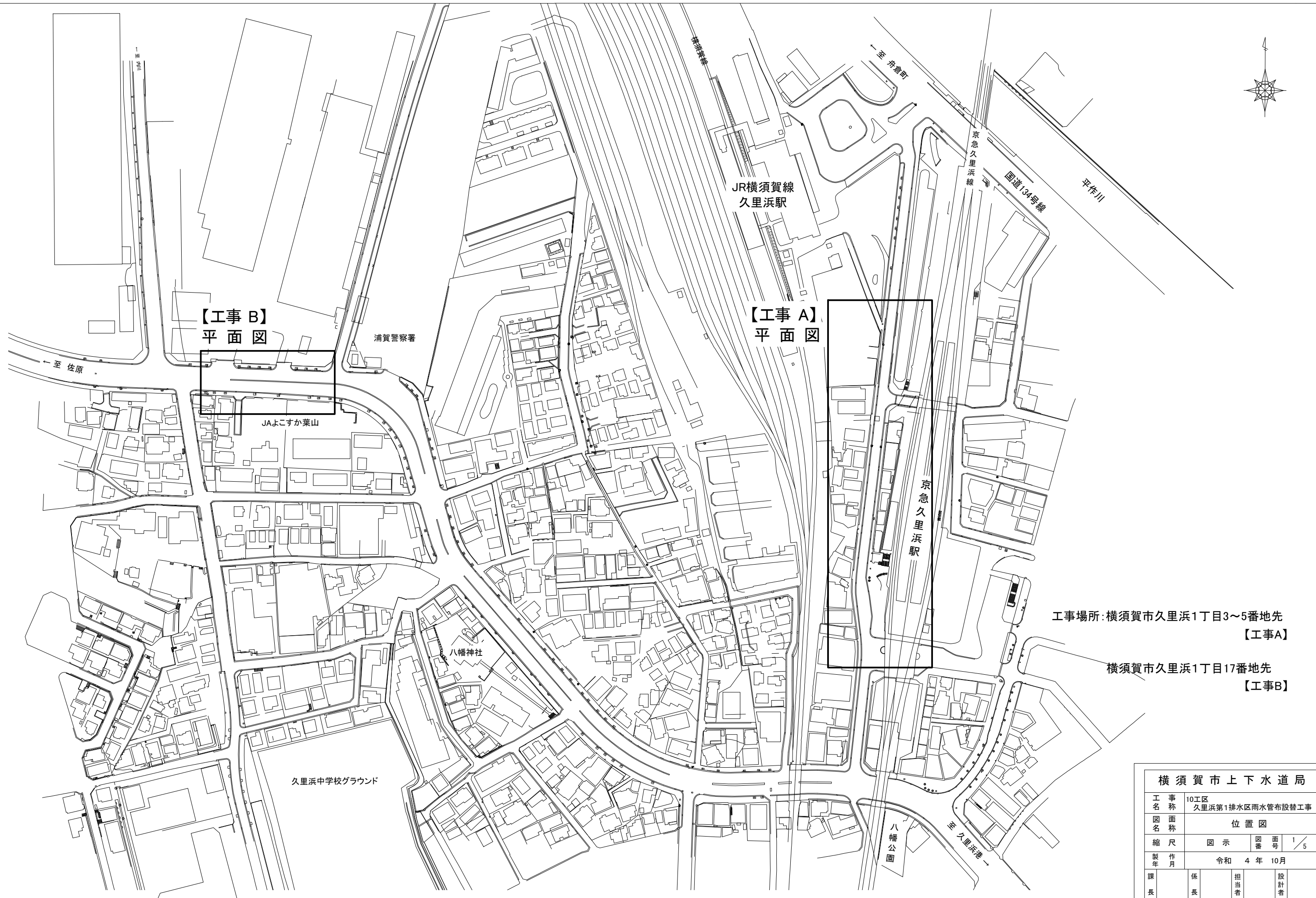


位置図

S=1/1000

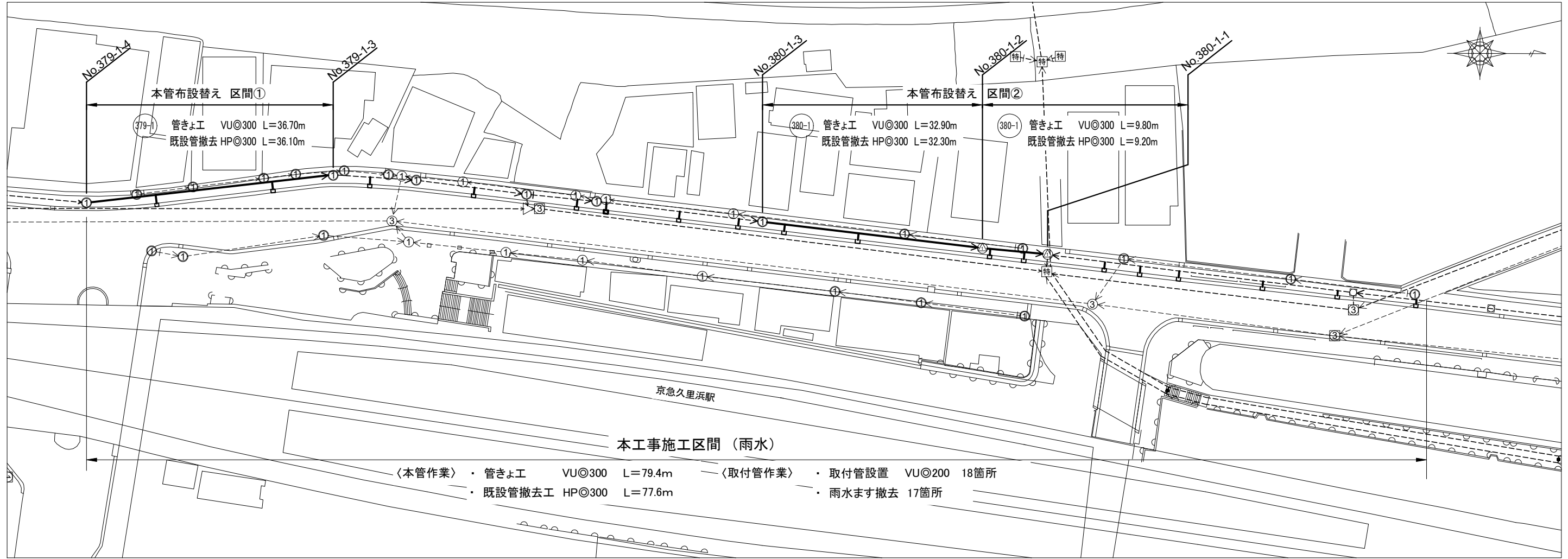


工事場所:横須賀市久里浜1丁目3~5番地先
【工事A】

横須賀市久里浜1丁目17番地先
【工事B】

横須賀市上下水道局				
工 事 名 称	10工区 久里浜第1排水区雨水管布設替工事			
図 面 名 称	位置図			
縮 尺	図 示	図 番 号	1 / 5	
製 年 作 月	令和 4 年 10 月			
課 長	係 長	担 当 者	設 計 者	

平面図 S=1/300



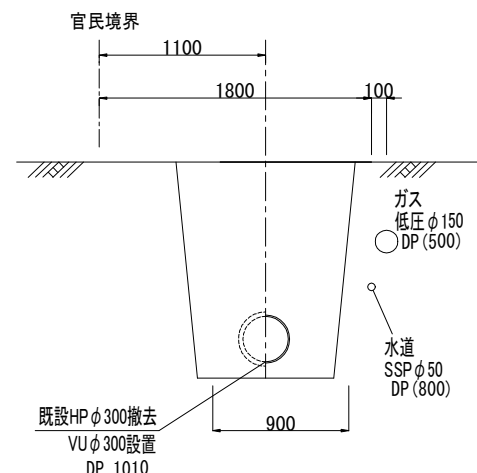
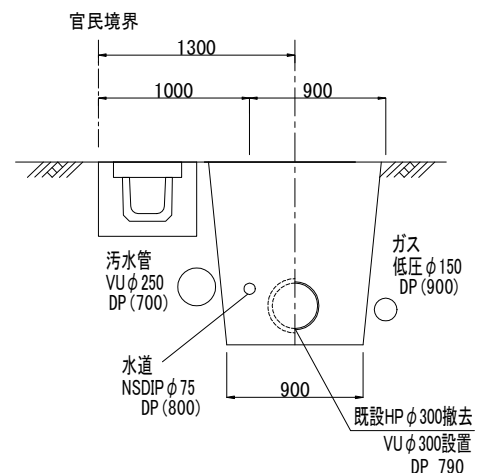
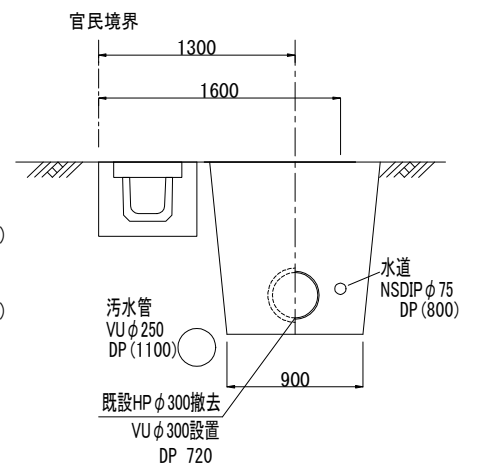
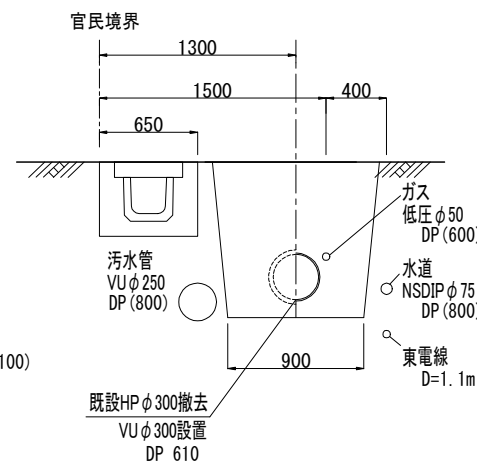
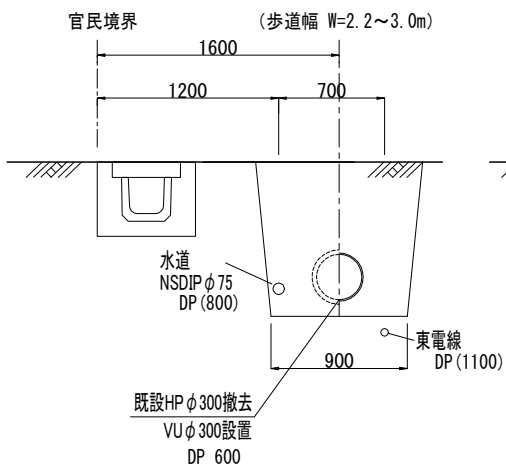
MH No.379-1-4

MH No.379-1-3

MH No.380-1-3

MH No.380-1-2

MH No.380-1-1



歩道 舗装構成 (仮復旧)

表層 [再生密粒度As(13)]	t = 3cm
路盤 [RC-40]	t = 17cm

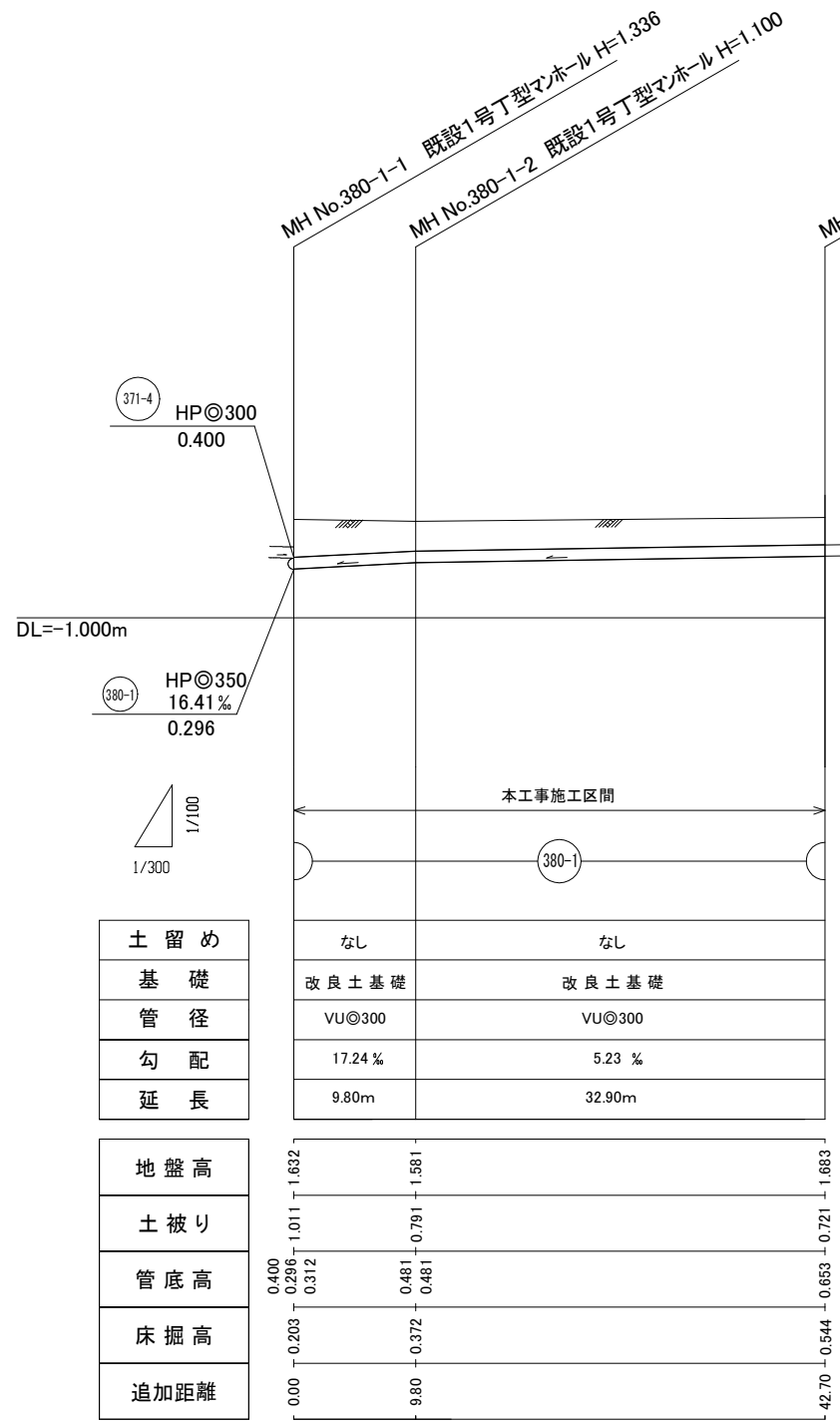
区間①

区間②

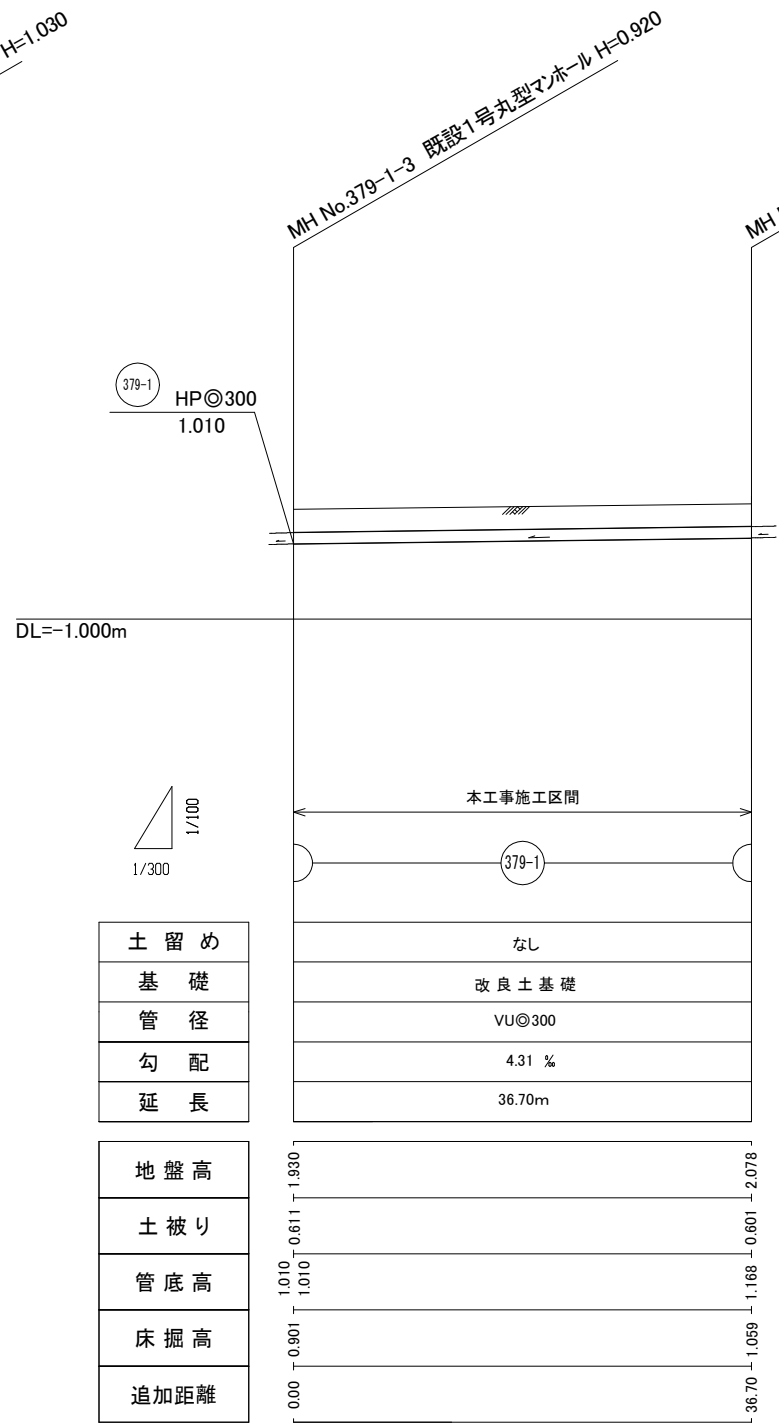
断面図 S=1/50

横須賀市上下水道局			
工 事 名	10工区 久里浜第1排水区雨水管布設替工事		
図 面 名	平面図、断面図【工事A】		
縮 尺	図 示	図 面 号	2 / 5
製 年 月	令和 4 年 10 月		
課 長	係 長	担 当 者	設 計 者

縦断面図 縦 S=1/100
横 S=1/300



区間②



区間①

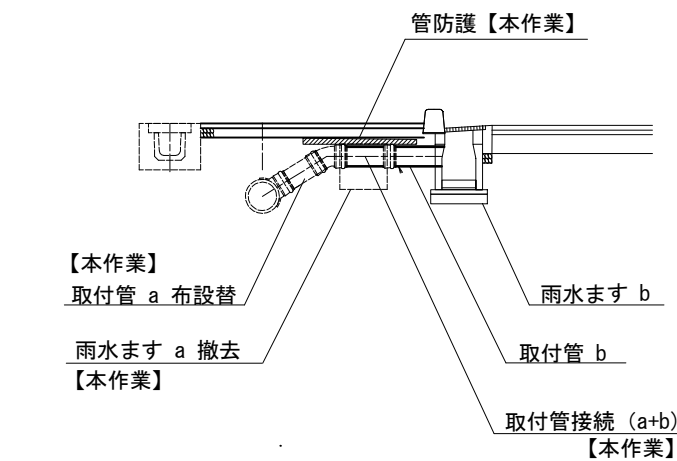
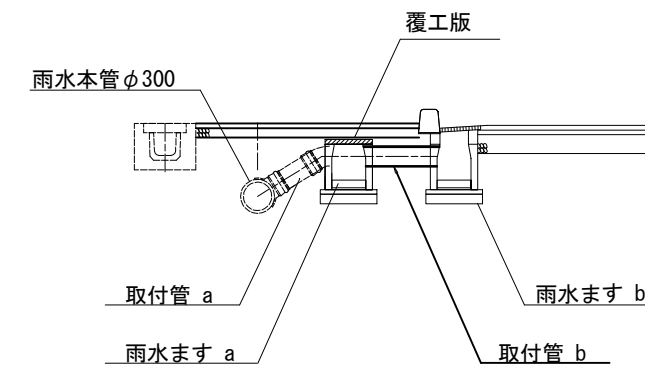
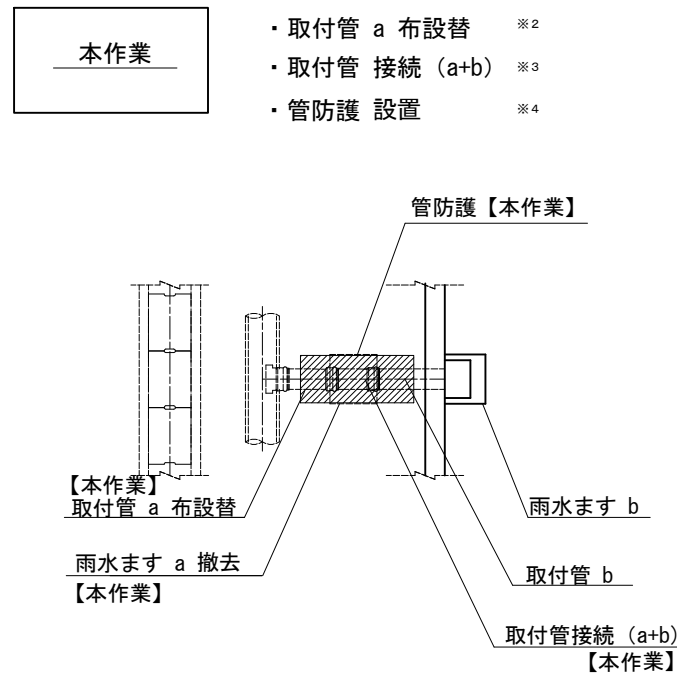
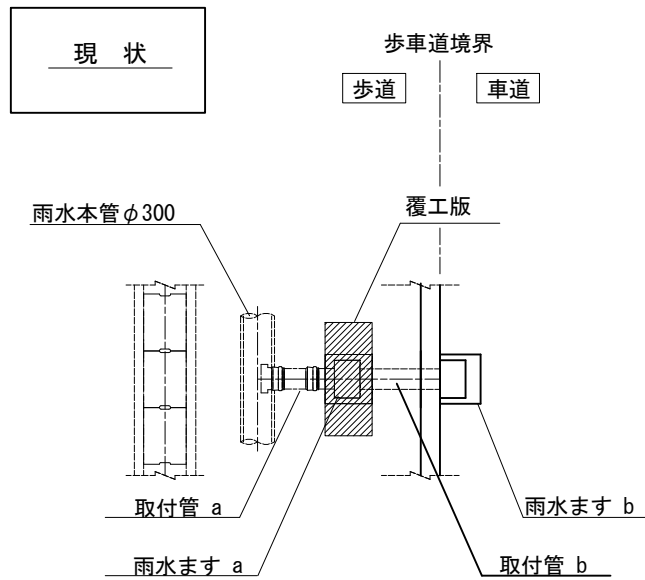
横須賀市上下水道局				
工 事 名	10工区 久里浜第1排水区雨水管布設替工事			
図 名	縦断面図【工事A】			
縮 尺	図 示	図 番	面 号	3 / 5
製 作 年 月	令和 4 年 10 月			
課 長	係 長	担 当 者	設 計 者	

取付管施工図(参考図)

S=1/40

参考施工量

雨水ます a 撤去	N=17箇所
取付管 a 布設替	N=14箇所
取付管 接続 (a+b)	N=18箇所
管防護 設置	N=14箇所



雨水ます a : 旧歩道幅のます (上部のみ撤去済)
雨水ます a の一時的な蓋として、
 覆工版 (1.2*0.5m、t50mm) を残置
 取付管 a : 本管 ~ 雨水ます a までの取付管
 雨水ます b : 歩道拡幅に伴う雨水ます
 取付管 b : 雨水ます a ~ 雨水ます b までの取付管

※1 雨水ます a は「撤去」
 ※2 取付管 a が VUφ200の箇所は、布設替えは行わない
 ※3 取付管 a と 取付管 b の接続 (VUφ200)
 ※4 管防護の実施の要否は実際の土被りにて判断
 <<DP600mm未満で管防護実施>>

歩道 舗装構成 (仮復旧)

表層 [再生密粒度As(13)]	t = 3cm
路盤 [RC-40]	t = 17cm

(※4 補足)
 取付管 管防護について：既覆工版 (1.2*0.5m t50mm) を使用
 本復旧時のフィルター層下端に覆工版天端が来るように配置する
 (覆工版より上の部分は路盤材RC-40にて埋戻し、仮舗装とする)

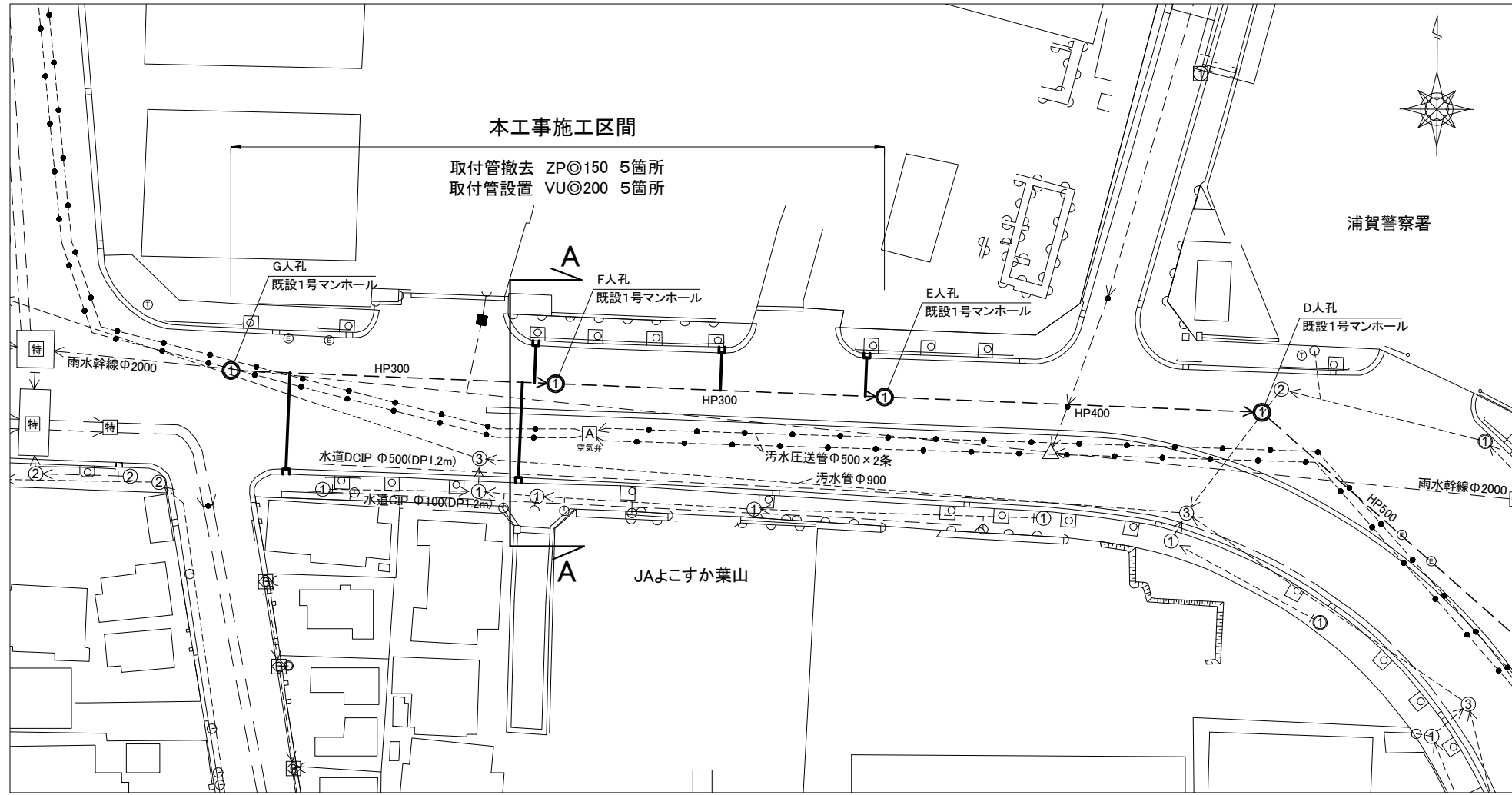
<<参考>> 歩道 舗装構成 (本復旧：別途工事)

一般部		切下げ部	
表層 [再生密粒度As(13)]	t = 4cm	表層 [再生密粒度As(13)]	t = 5cm
路盤 [RC-40]	t = 10cm	路盤 [RC-40]	t = 20cm
フィルター層 [RC-10]	t = 10cm	フィルター層 [RC-10]	t = 10cm

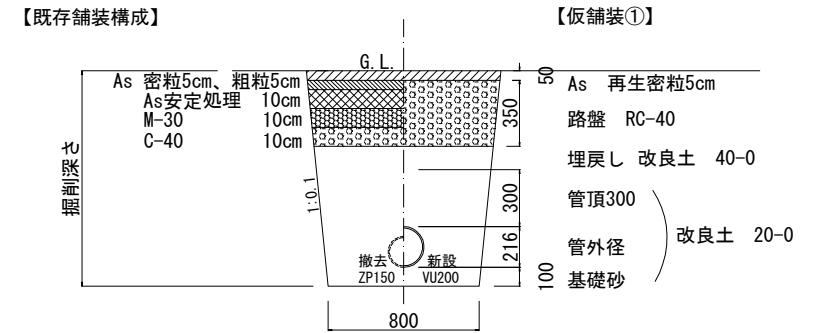
参考図

横須賀市上下水道局			
工事名称	10工区 久里浜第1排水区雨水管布設替工事		
図面名称	取付管施工図【工事A】		
縮尺	図示	図面番号	4/5
製作月	令和4年10月		
課長	係長	担当者	設計者

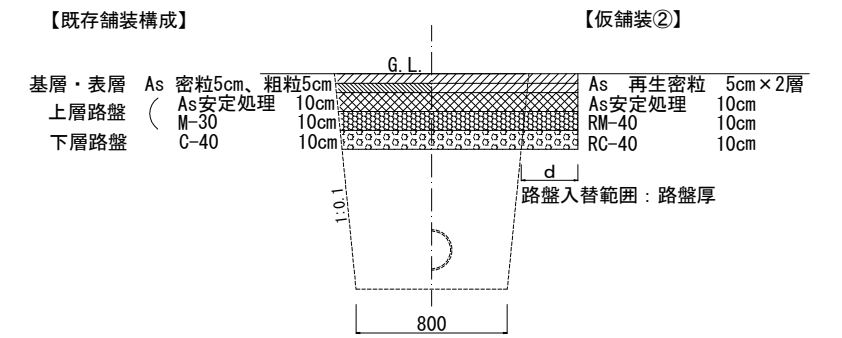
平面図 S=1/300



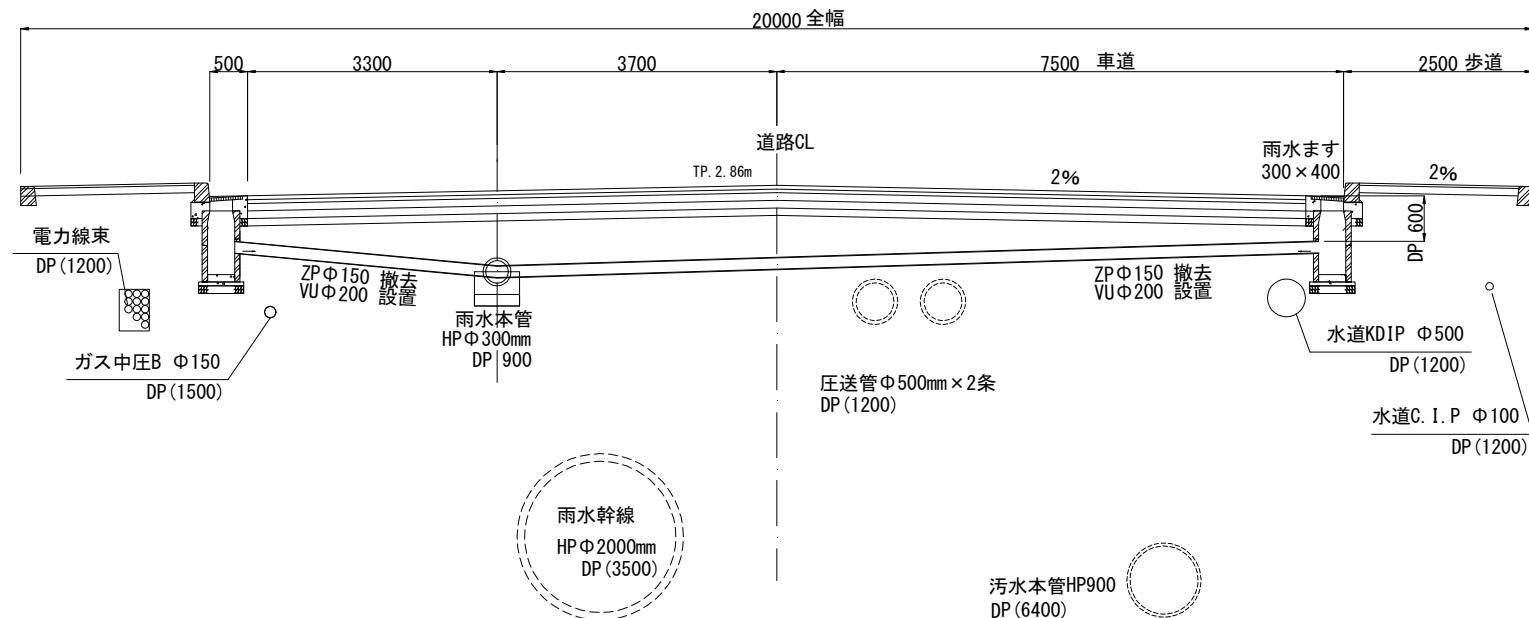
復旧断面図(仮舗装①) s=1/20



復旧断面図(仮舗装②) s=1/20



A-A断面図(参考図) S=1/50



横須賀市上下水道局				
工事名称	10工区 久里浜第1排水区雨水管布設替工事			
図面名称	平面図、断面図【工事B】			
縮尺	図示	図番号	5/5	
製作月	令和4年10月			
課長	係長	担当者	設計者	