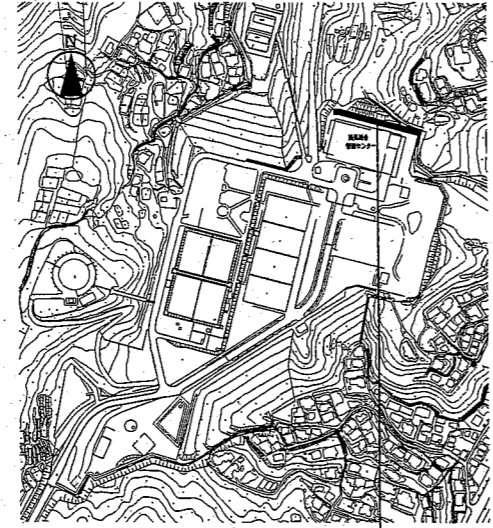


案内図

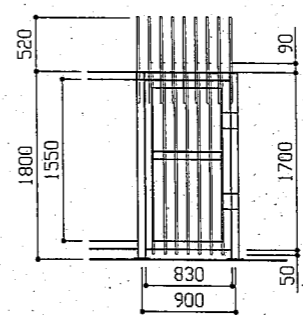


配置図 1:5000

工事場所 横須賀市西遼見町2丁目10番地
 遼見総合管理センター内

工事概要 対象物A(配置図内 対象物Aへ) 鋼製フェンスA塗装(鉄部塗装)

工事内容 鋼製フェンスA塗装
 鉄部塗装 耐候性塗料塗り 種別B種 (フッ素1級)
 (下地調整(RB種)下塗り2回(変性エポキシ樹脂プライマー)
 鋼構造用耐候性塗料(中塗り1回・上塗り1回))



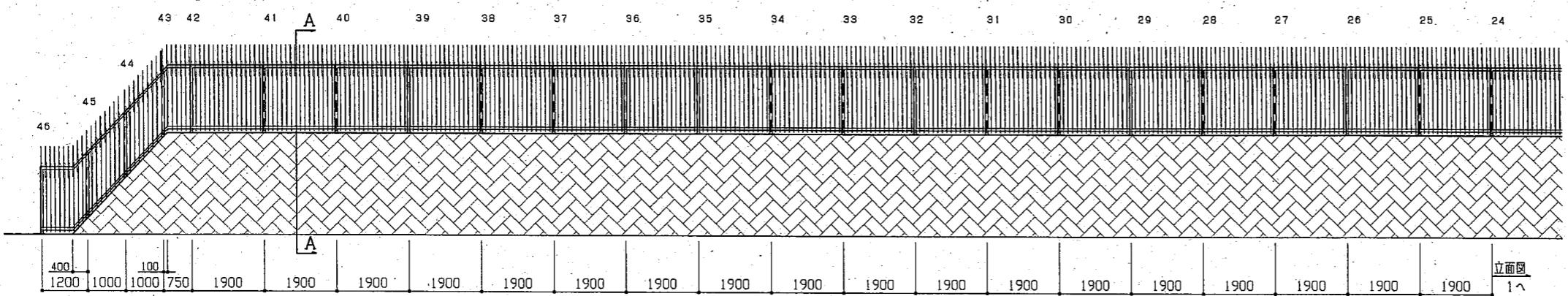
門扉詳細図 1:50

門扉(鋼製フェンスA)部材仕様
 台座 100×150×12
 柱 L-75×75
 上部 L-75×75
 下部 L-75×75
 格子 □20×20
 忍び返し □20×20
 門扉
 周囲(四方) L-75×75
 中棧 L-75×75

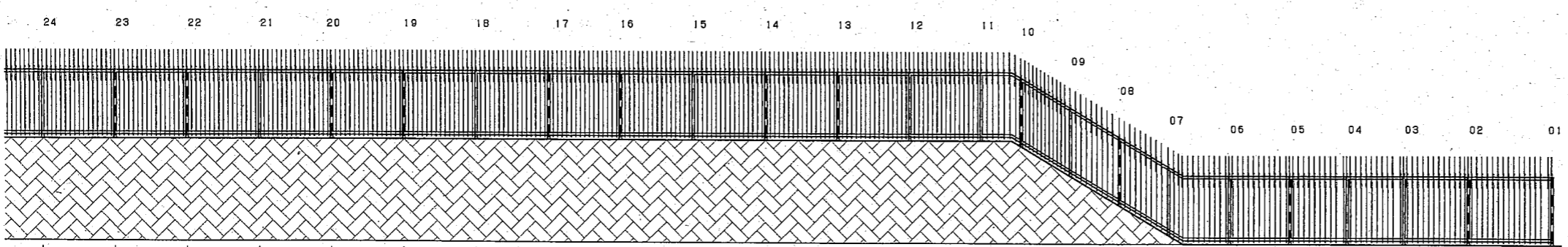
*側面はフェンスA詳細図と同寸です。

設計図 1/1枚				
工事名				
遼見総合管理センター外柵塗装工事				
工事場所				
横須賀市西遼見町2丁目10番地				
図面名称				
案内図・配置図・平面図・立面図・詳細図・断面図				
図面番号				
遼見19-A1				
施工業者				
令和04(2022)年 10月				
課長	主査等	設計	監督	検査員
横須賀市上下水道局技術部水道施設課				
計画課				私道 無

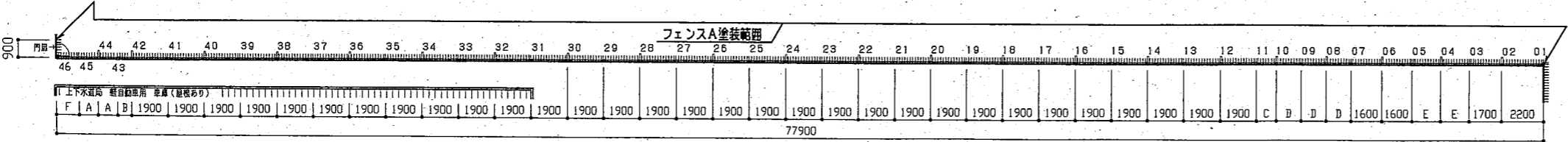
原稿用紙サイズ A2



立面図2 1:100

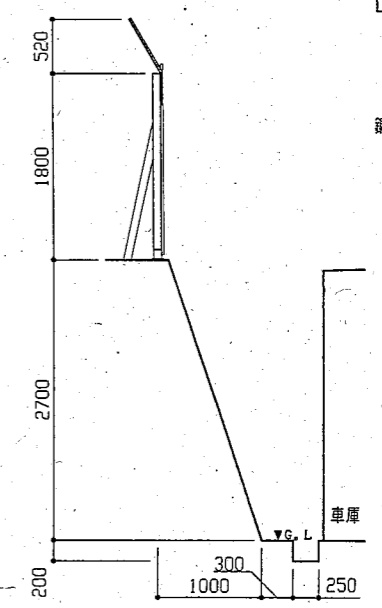


立面図1 1:100



平面図 1:200

寸法凡例 A 1000 B 0750 C 1050 D 1300 E 1500 F 1200



A-A断面図 1:50

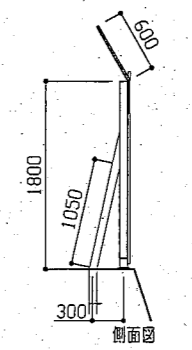
鋼製フェンスA部材仕様
 台座 100×150×12
 柱 L-75×75
 上部 L-75×75
 下部 L-75×75
 格子 □20×20
 忍び返し □20×20

格子・忍び返し本数一覧表
 (柱ピッチにての本数)

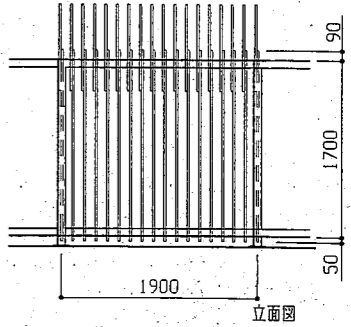
0750	5本
1000	7本
1050	7本
1200	8本
1300	9本
1500	10本
1600	13本
1700	15本
1900	16本
2200	17本



平面図



側面図



フェンスA詳細図 1:50