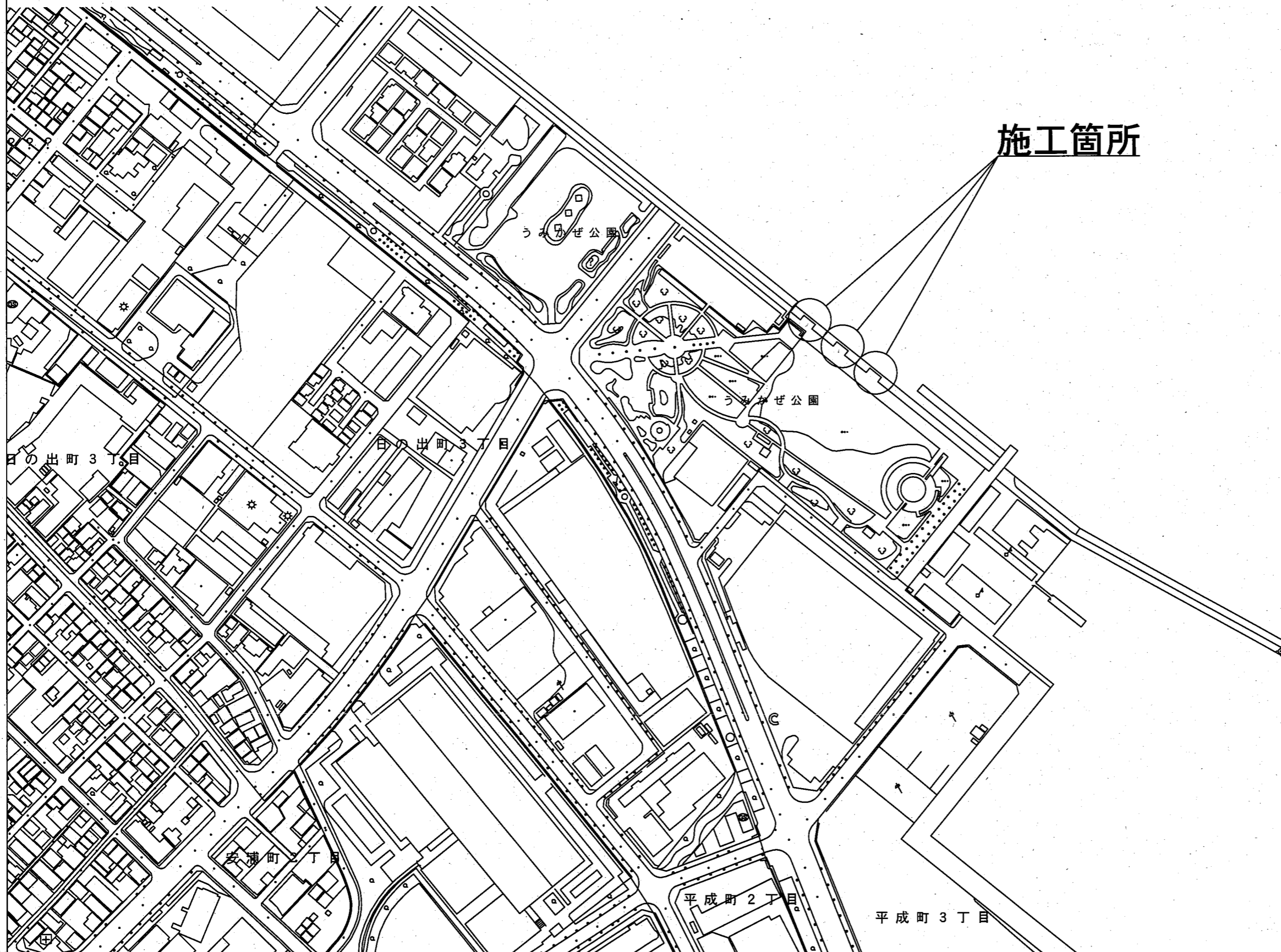
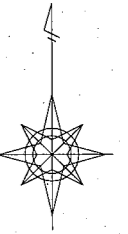


設 計 図

工事名称	平成地区うみかぜ公園護岸転落防止柵改良工事				
図面名称	図面一式	縮尺	各 記		
課長		係長		設計	
令和4年11月設計		図面番号	5枚の内1		
横須賀市建設部港湾整備課					

位置図 S=1:3,000



施工箇所

東京湾

白の出町3丁目

白の出町2丁目

安浦町1丁目

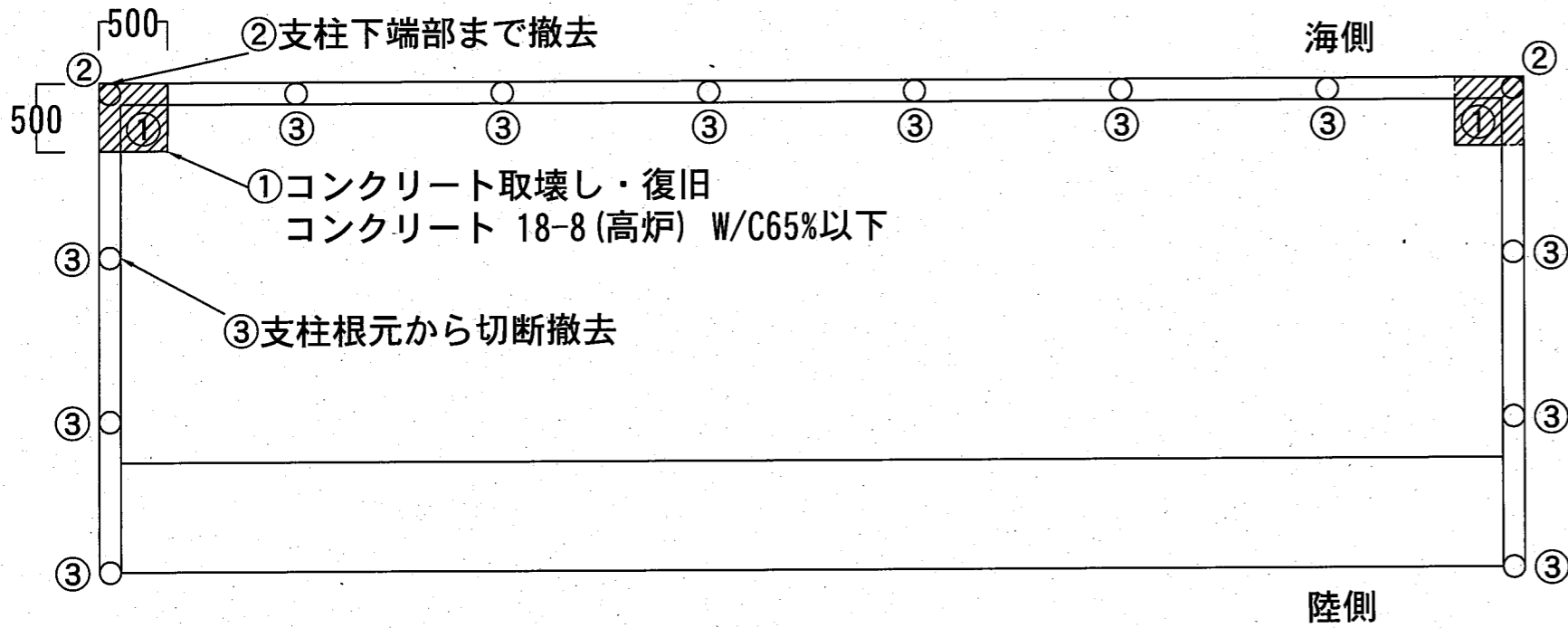
平成町2丁目

平成町3丁目

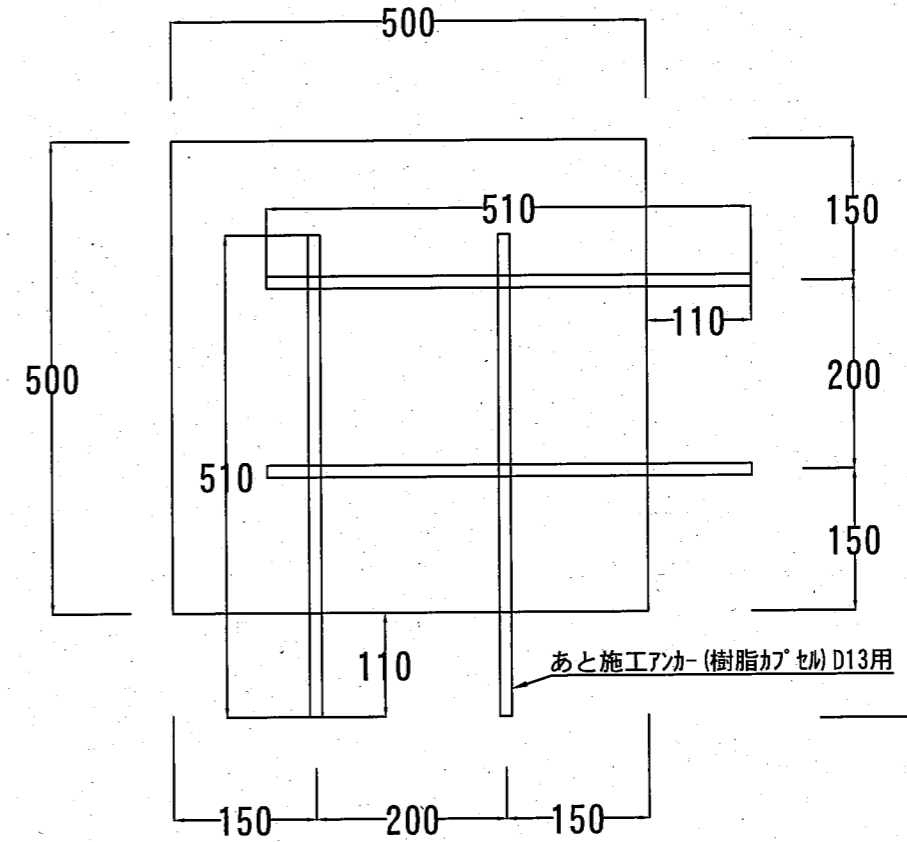
工事名称	平成地区うみかぜ公園護岸転落防止柵改良工事		
図面名称	位置図		
図面番号	5枚の内2	縮尺	1/3,000

平面図・側面図 $u; mm$

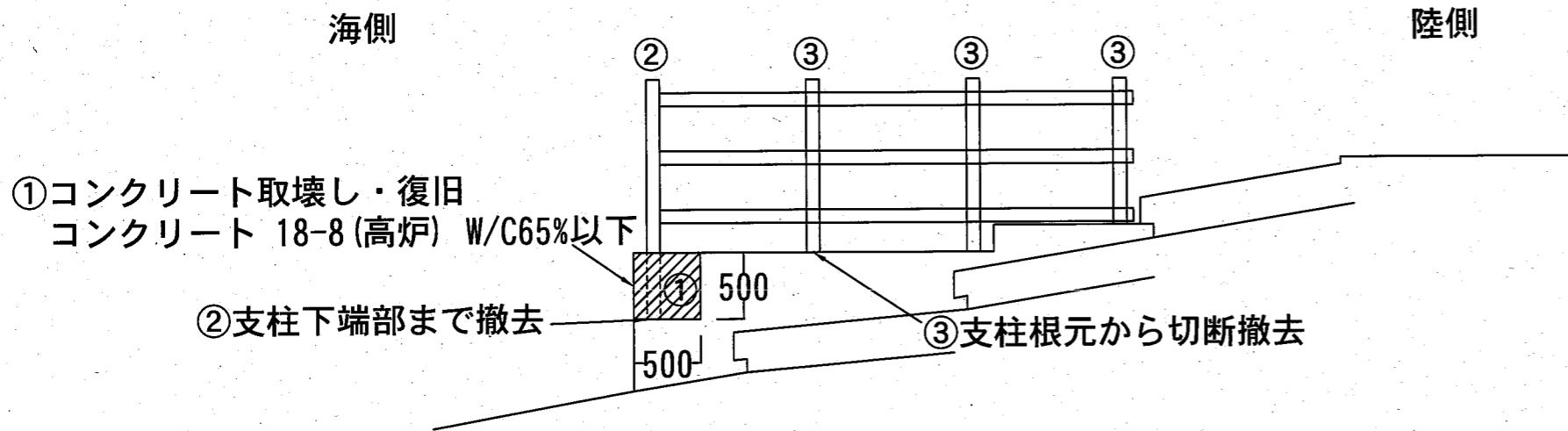
現況平面図 $S=1/50$



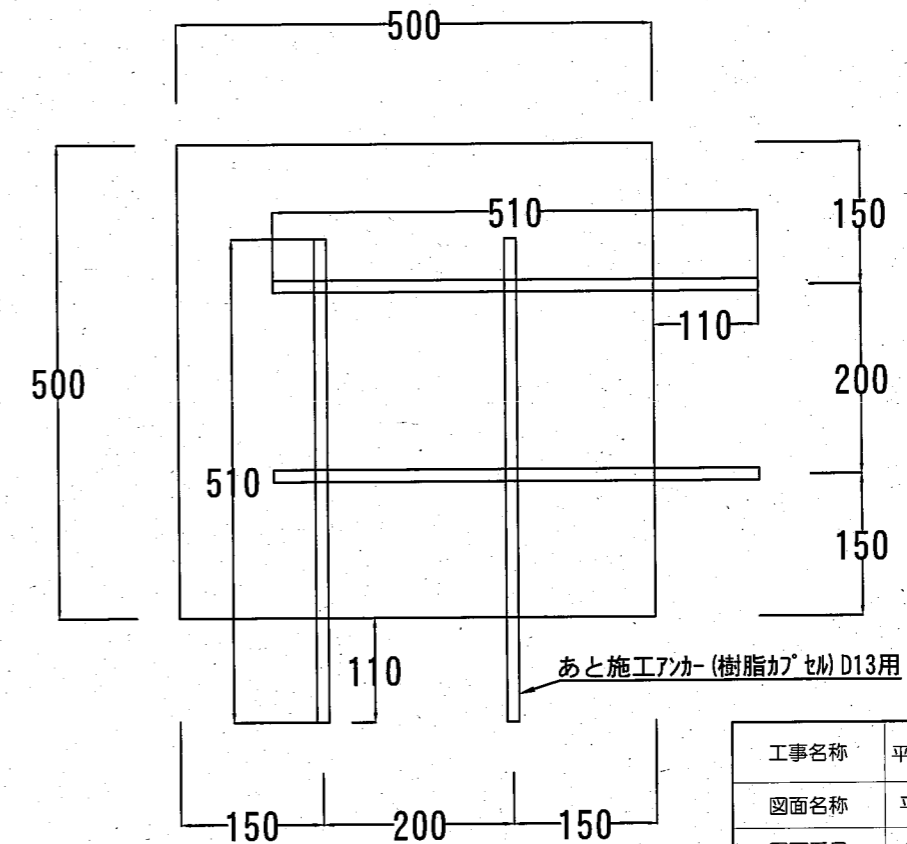
平面配筋図 $S=1/8$



現況側面図 $S=1/50$



側面配筋図 $S=1/8$



鉄筋表

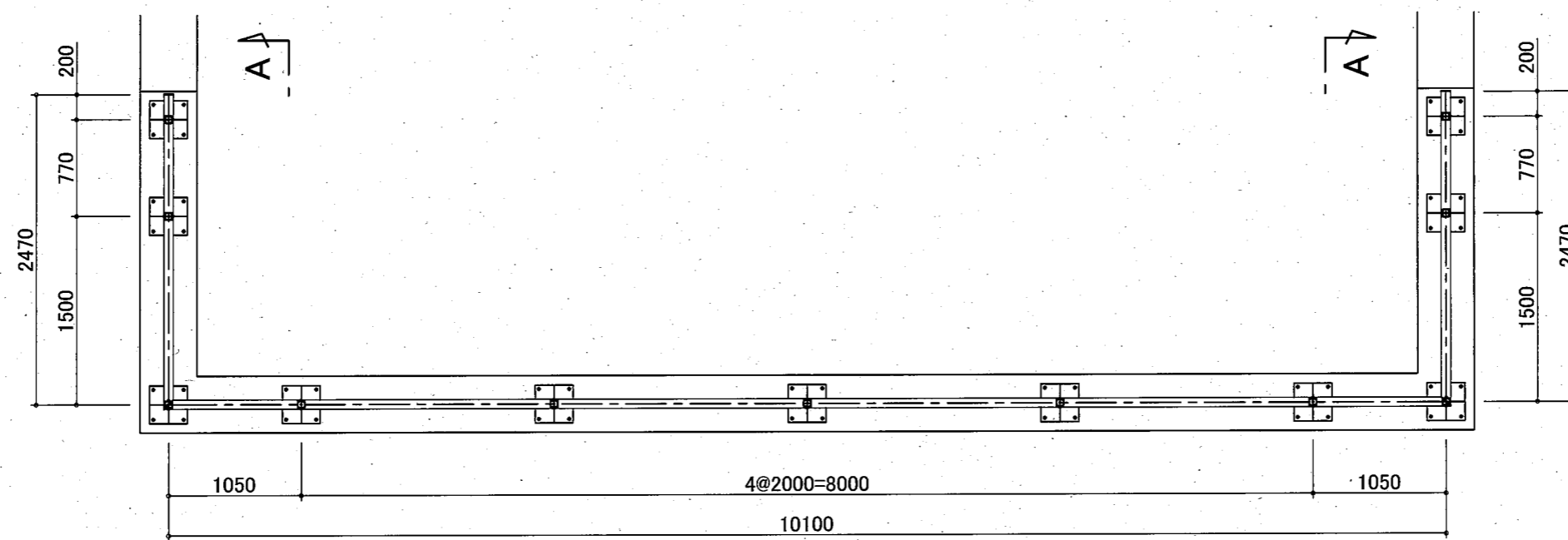
鉄筋 規格	長さ (mm)	単位長さ 質量 (kg/m)	1本当り 質量 (kg/本)	基礎1基当り 本数	基礎1基当り 質量 (kg)	基数	総質量 (kg)
SD295 D13	510	0.995	0.51	12	6.12	6	36.72

工事名称	平成地区うみかぜ公園護岸転落防止柵改良工事		
図面名称	平面図・側面図		
図面番号	5枚の内3	縮尺	図示

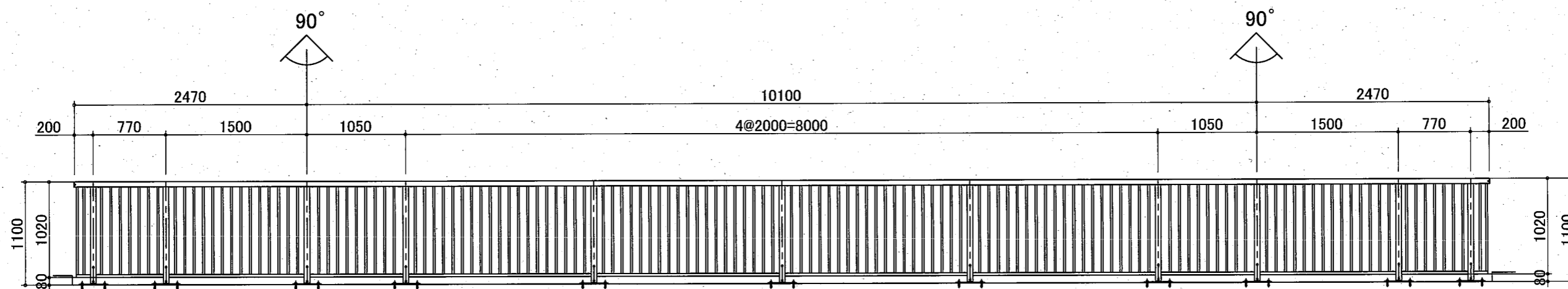
転落防止柵平面図・立体図 u;mm

参考図

平面図 S=1:50



A-A立面図 S=1:50



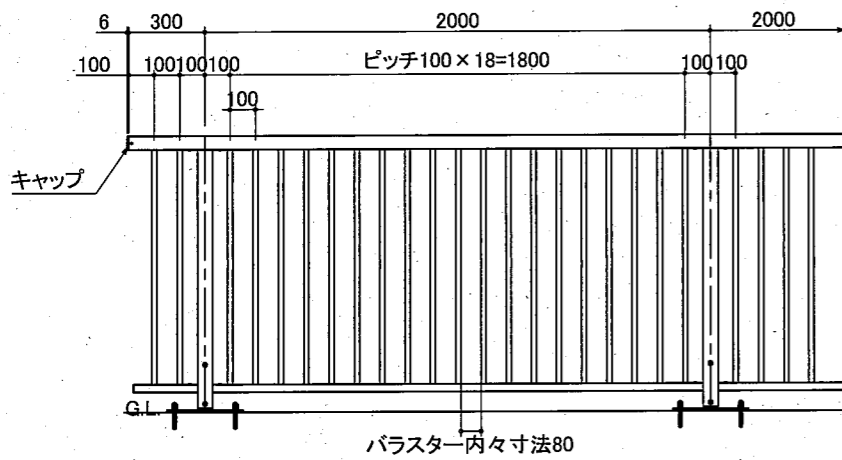
色:マイルドブラック

工事名称	平成地区うみかぜ公園護岸転落防止柵改良工事		
図面名称	転落防止柵平面図・立体図(参考図)		
図面番号	5枚の内4	縮尺	図示

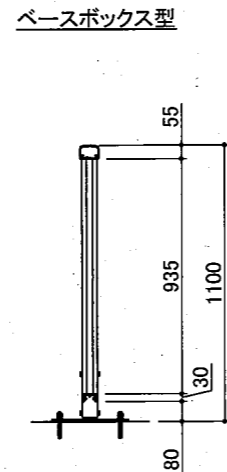
転落防止柵詳細図 u;mm

参考図

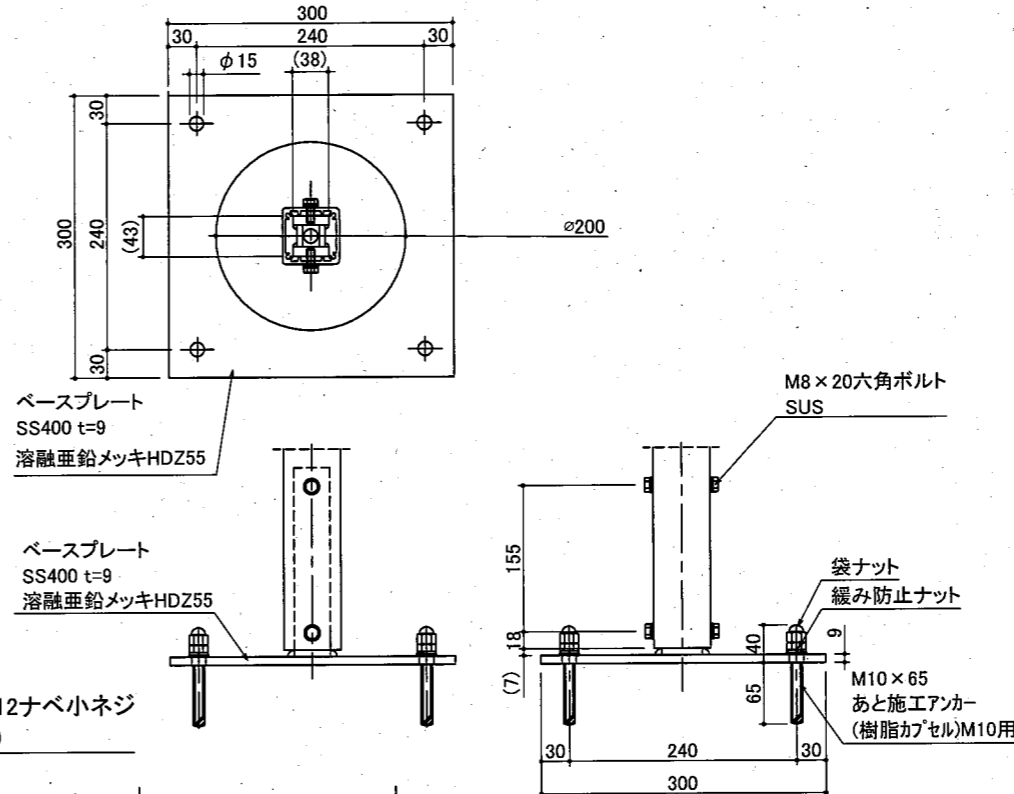
正面図 S=1/30



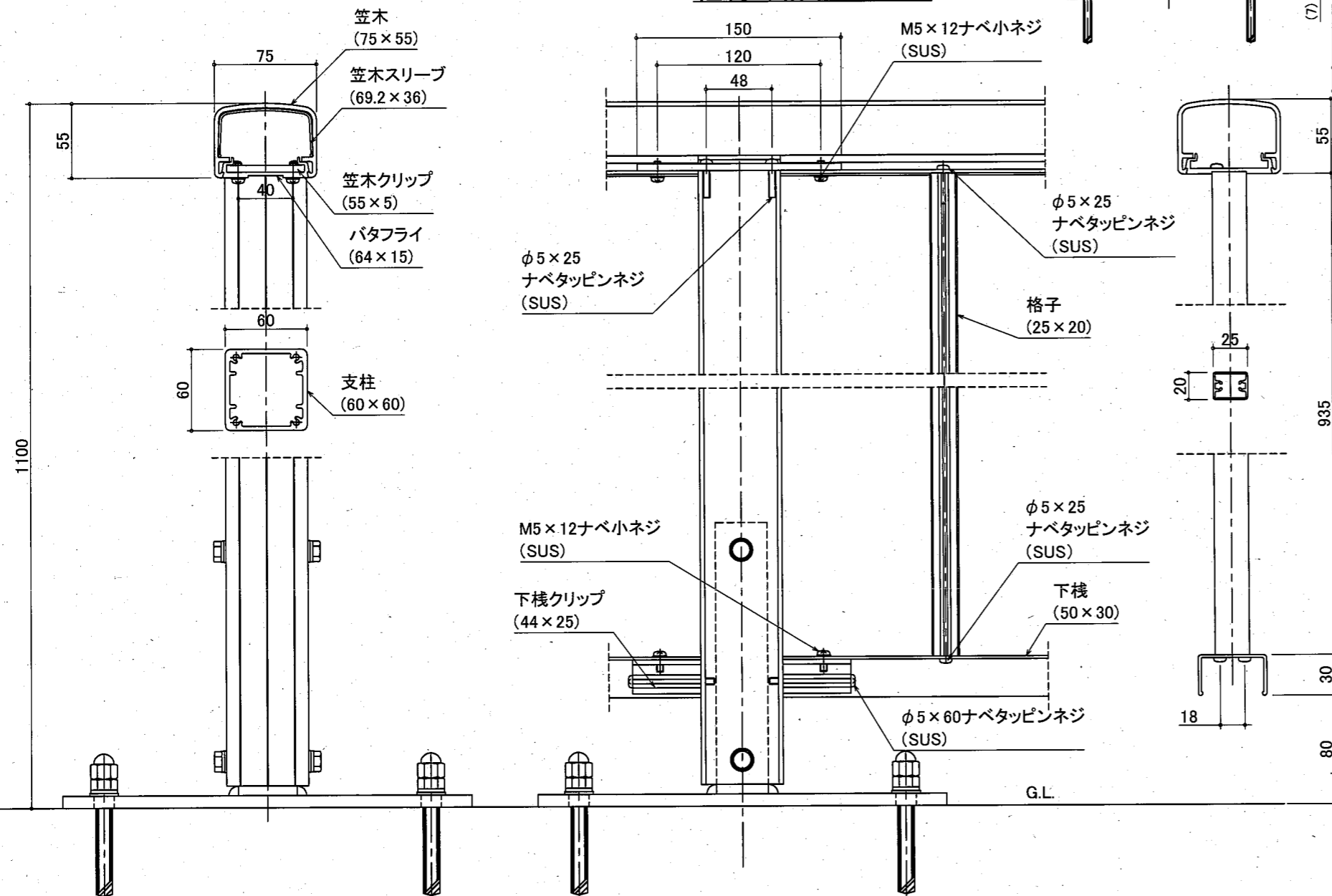
側面図 S=1/30



ベースボックス部詳細図 S=1/8

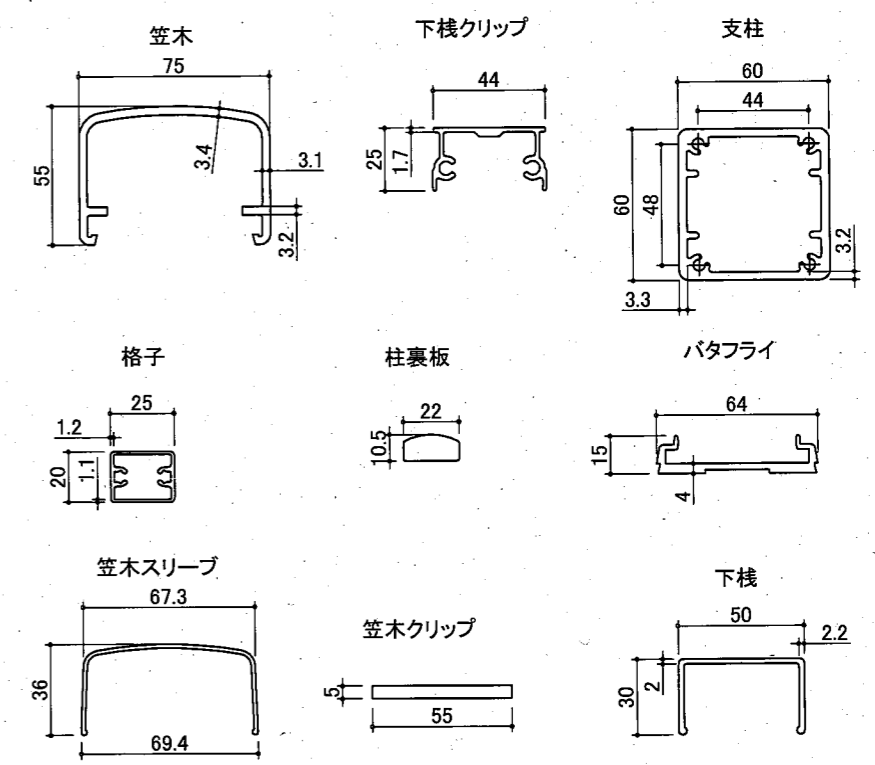


組付け詳細図 S=1/4



NI-20-11 ベースボックス型	
部材名	規格・仕様
支柱	JIS H 4100 A6N01S-T5
笠木	JIS H 4100 A6063S-T5
下柵	JIS H 4100 A6063S-T5
格子	JIS H 4100 A6063S-T5
パタフライ	JIS H 4100 A6063S-T5
笠木クリップ	JIS H 4100 A6063S-T5
下柵クリップ	JIS H 4100 A6063S-T5
笠木スリーブ	JIS H 4100 A6063S-T5
柱裏板	JIS H 4100 A6063S-T5
ベースボックス	JIS G 3101 SS400
ネジ・ボルト類	JIS B 1111/1122/1180

組付け部材図 S=1/3



工事名称	平成地区うみかぜ公園護岸転落防止柵改良工事
図面名称	転落防止柵詳細図(参考図)
図面番号	5枚の内5 縮尺 図示