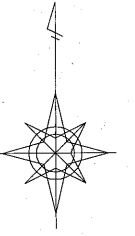


設 計 図

工事名称	新港地区新港ふ頭整備工事(その4)		
図面名称	図面一式	縮尺	各 記
課長		係長	設計
令和4年11月設計	図面番号	7枚の内1	
横須賀市建設部港湾整備課			

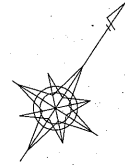
位置図 S=1:4,000



施工箇所

工事名称	新港地区新港ふ頭整備工事(その4)		
図面名称	位置図		
図面番号	7枚の内2	縮尺	1:4,000

平面図 S=1:600



新港地区新港ふ頭整備工事（その4）

舗装工 A=2,111.5m²

排水構造物工 1式

マルチスリット側溝 L=64m

現場打ち雨水枡 N=4基

雨水枡蓋改良 N=4基

マンホール蓋交換 N=2基

ハンドホール蓋交換 N=3基

区画線工 1式

区画線設置 実線 15cm 【白】 L=177.9m

破線 15cm 【黄】 L=138.0m

実線 10cm 【白】 L=97.7m

A工区

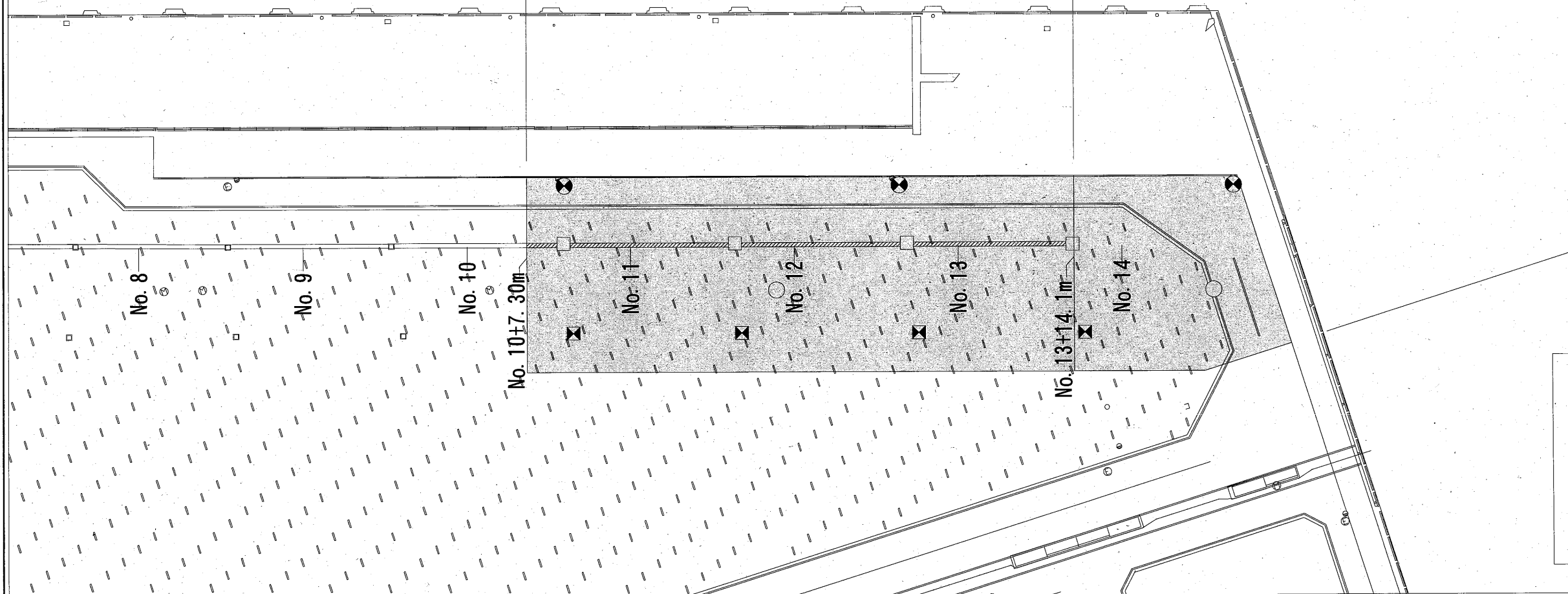
舗装工 A=1584.1m²

工区延長 L=66.8m

(既設) 一般部 L=29.8m 切下部 L=37.0m

B工区

舗装工 A=548.9m²



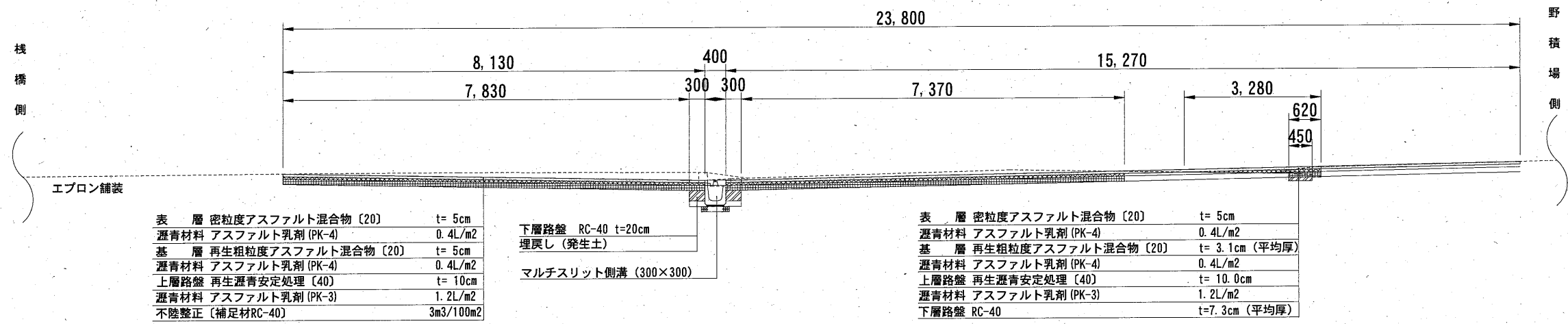
凡例（排水構造物工）

- マルチスリット側溝
- 現場打ち雨水枡
- 雨水枡蓋改良
- マンホール蓋交換
- ハンドホール蓋交換

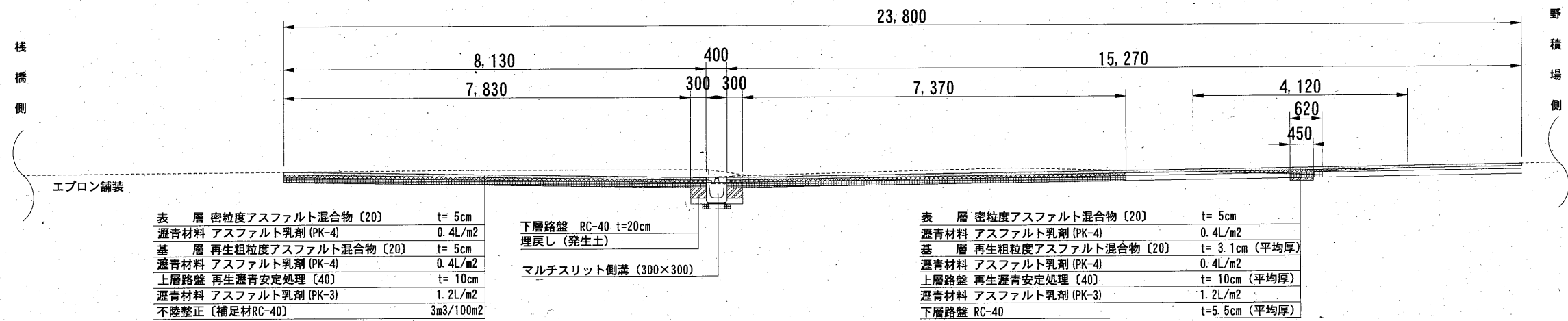
工事名称	新港地区新港ふ頭整備工事（その4）		
図面名称	平面図		
図面番号	7枚の内3	縮尺	1:600

舗装工標準断面図 S=1:100

A工区 (一般部)



A工区 (切下部)



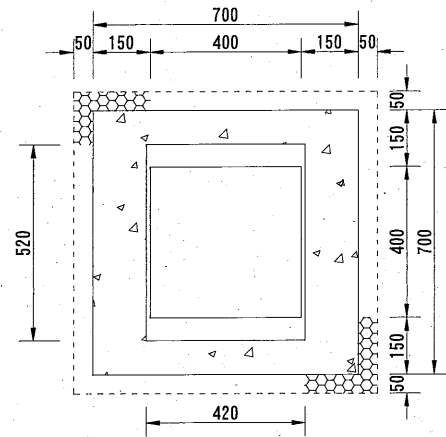
B工区

路面切削	t=5cm
表層	密粒度アスファルト混合物 [20] t= 5cm
瀝青材料	アスファルト乳剤 (PK-4) 0.4L/m ²

凡例	
表層	
基層	
上層路盤	
下層路盤	

工事名称	新港地区新港ふ頭整備工事 (その4)		
図面名称	舗装工標準断面図		
図面番号	7枚の内4	縮尺	1:100

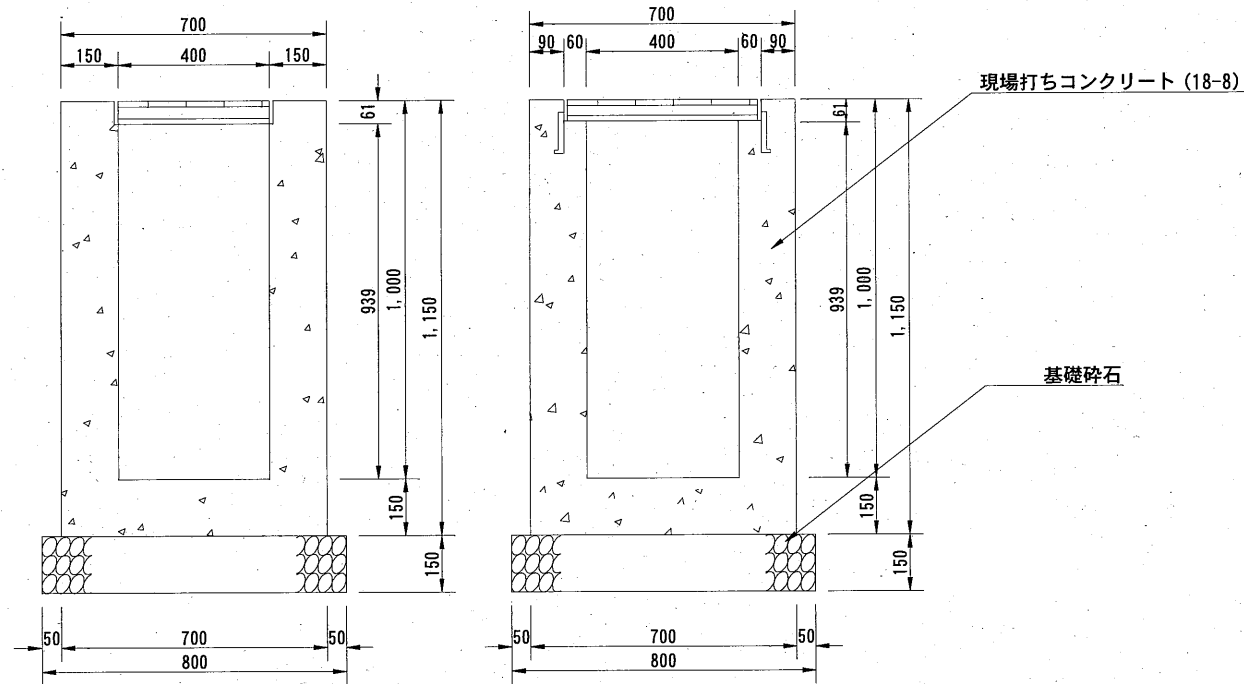
現場打ち雨水柵構造図



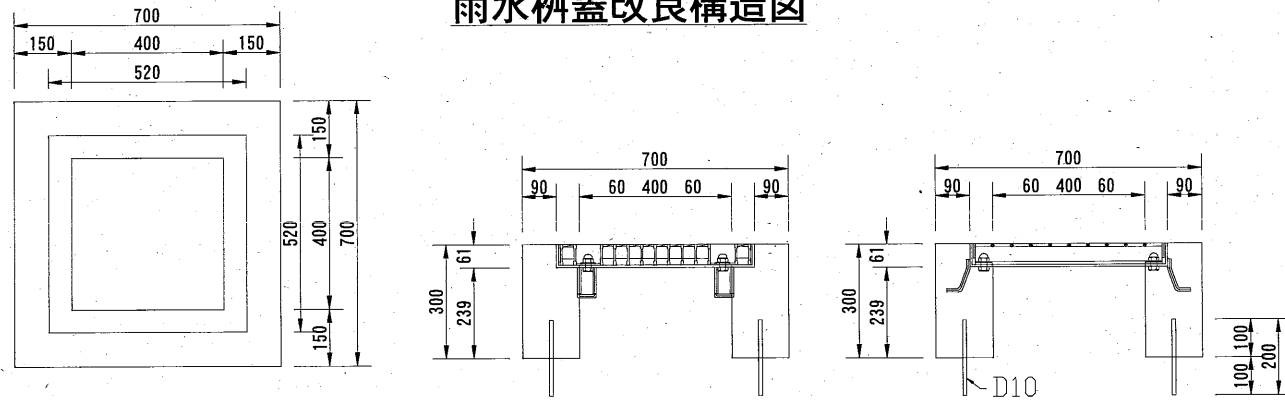
1基当り

名称	規格	単位	数量
グレーチング蓋 普通目	T-25 ボルト固定式	枚	1.0
小型コンクリート	18-8	m ³	0.40
小型型枠		m ²	4.82
基礎碎石	RC-40 t=150	m ²	0.64

※グレーチング蓋は滑り止め加工されたものとする。



雨水柵蓋改良構造図

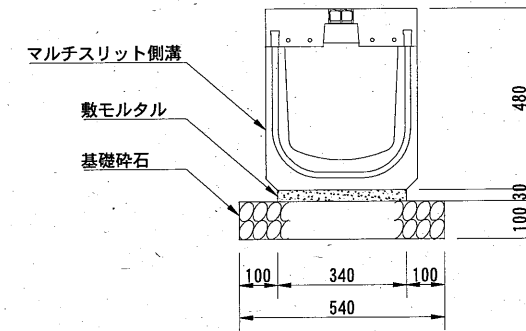


10基当り

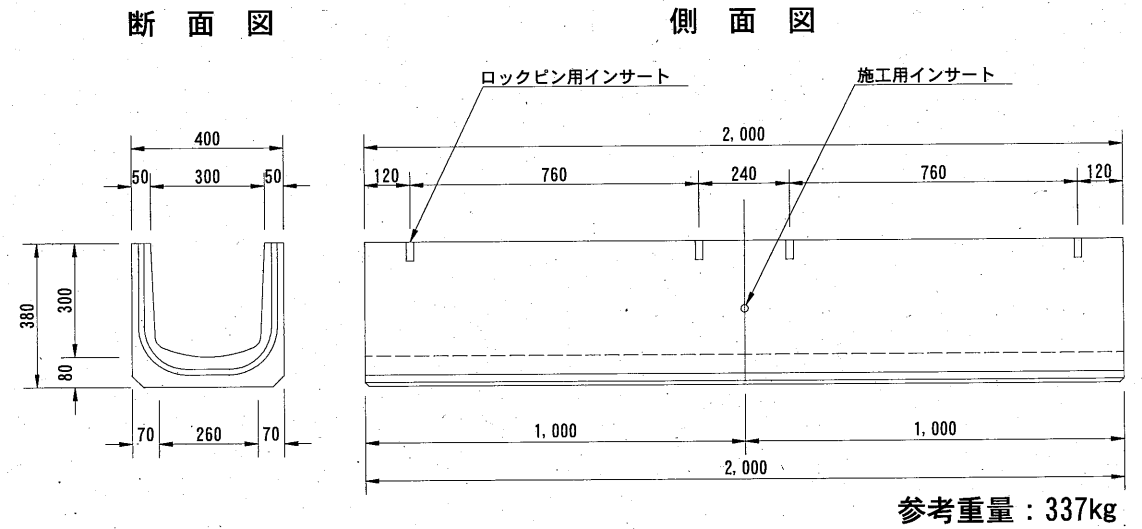
名称	規格	単位	数量
グレーチング蓋 普通目	T-25 ボルト固定式	枚	10.0
躯体コンクリート	18-8	m ³	1.0
型枠		m ²	12.0
鉄筋	D10 l=20cm 80本	t	0.008

※グレーチング蓋は滑り止め加工されたものとする。

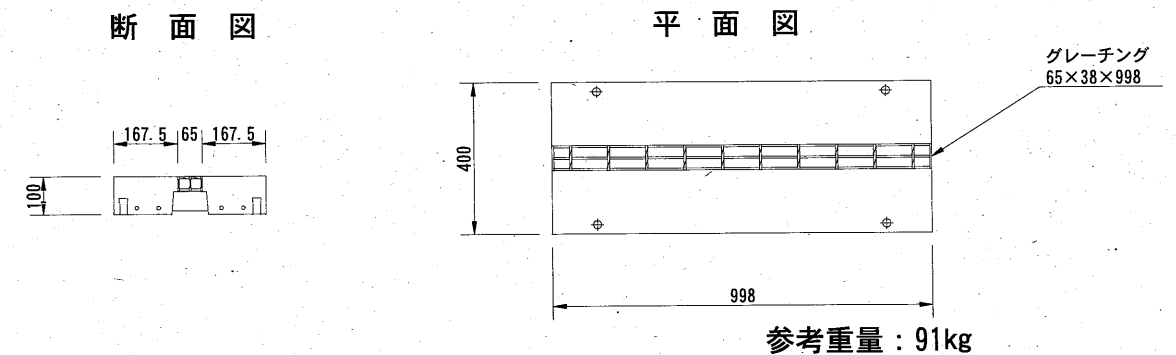
側溝構造図 【参考図】
(T-25縦横断荷重対応)



マルチスリット側溝 (300×300) 構造図

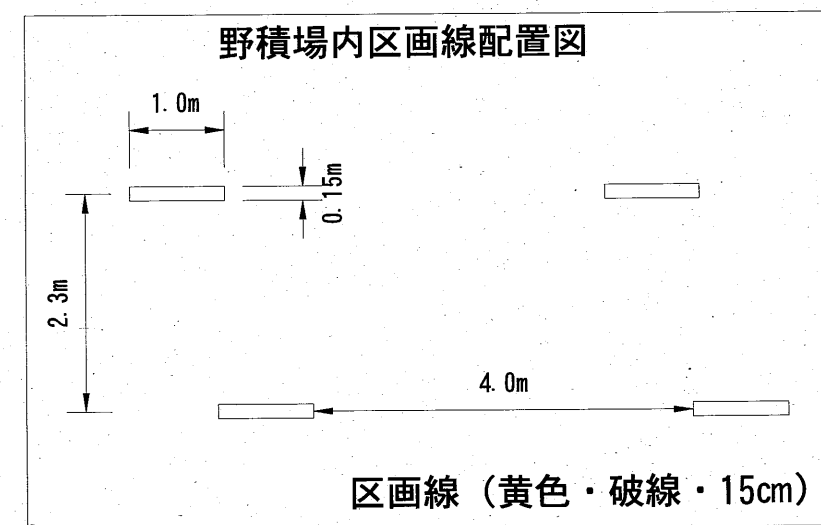
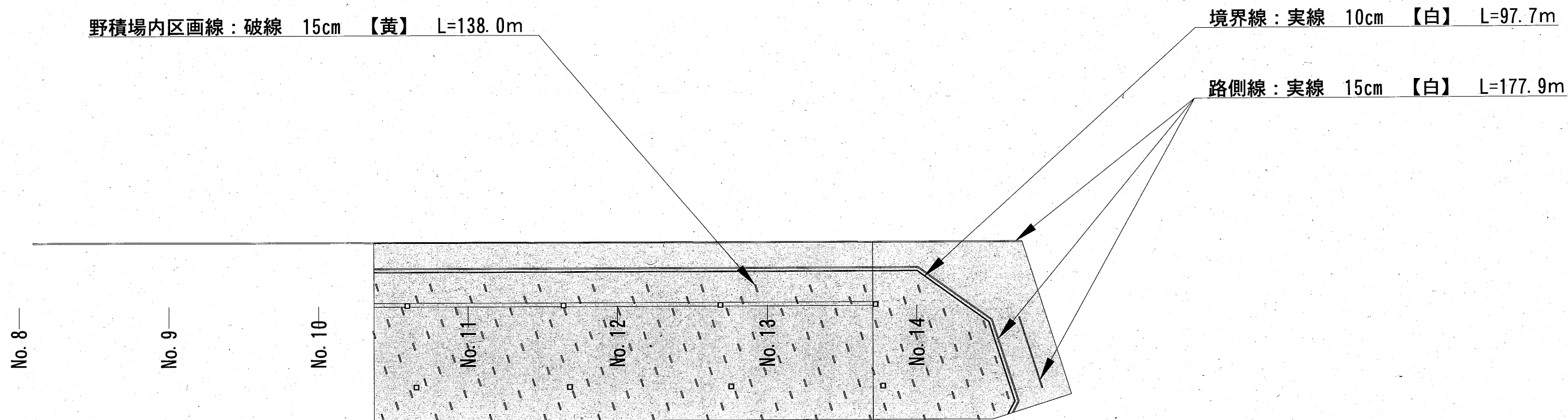


マルチスリット側溝ふた (F型) 構造図



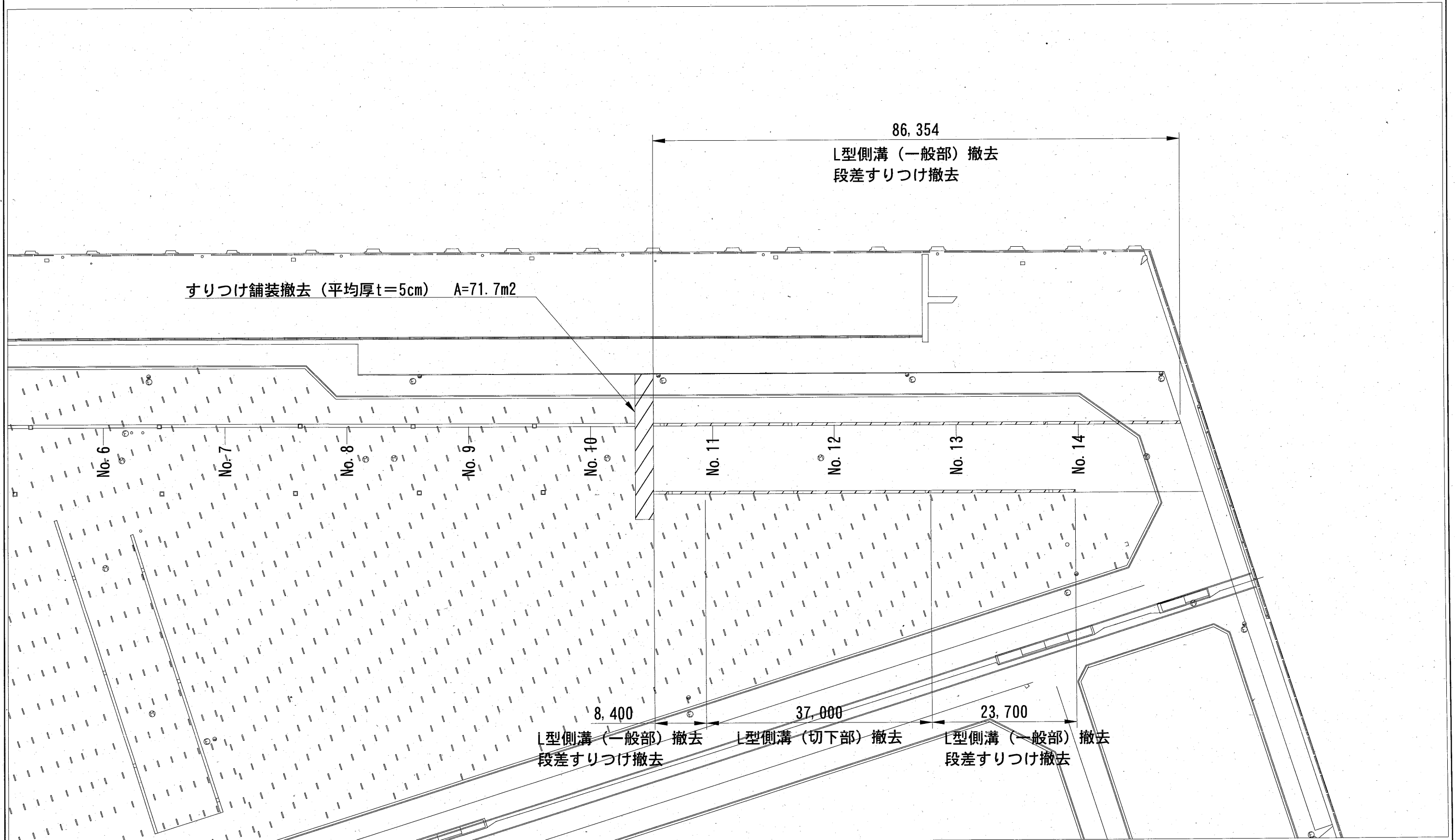
工事名称	新港地区新港心頭整備工事 (その4)		
図面名称	排水構造図		
図面番号	7枚の内5	縮尺	1:20

区画線工平面図 S=1:600



工事名称	新港地区新港心頭整備工事 (その4)		
図面名称	区画線工平面図		
図面番号	7枚の内6	縮尺	1:600

撤去平面図 S=1:600



工事名称	新港地区新港心頭整備工事（その4）		
図面名称	撤去平面図		
図面番号	7枚の内7	縮尺	1:600