

<修繕>

南体育会館競技場音響設備修繕仕様書

1	修繕名称	南体育会館競技場音響設備修繕
2	施行場所	横須賀市久里浜6-14-1
3	修繕物件	音響ラック、コネクタなど(既設音響設備の更新作業)
4	修繕内容	別紙、特記仕様書に記載のとおり。
5	履行期間	契約の日から令和5年3月31日まで
6	特記事項	<ul style="list-style-type: none">・南体育会館大体育室天井改修その他電気設備工事の請負業者と調整を行い施工すること。・本修繕は上記工事の進行により履行期間に影響を受ける可能性があります。・機器設置後、各機器における動作確認を行うこと。・修繕の日程については、発注者及び請負者が協議の上、決定することとする。・修繕の際に出る梱包材料等は、全て適正な処分を行うこと。
7	契約方法	総価による物件修繕請負契約
8	支払方法	1 部分払い:しない 2 修繕完了後、一括払い
9	施行監理	現場及び技術的事項を監理する責任者をおくこと。
10	その他事項	この仕様書に定めのない事項及び疑義を生じた場合は、別途協議するものとする。
11	監督員 連絡先	文化スポーツ観光部スポーツ振興課 片桐、前田 (電話:046-822-8444)

<指示又は希望事項>

グリーン購入	仕様書でグリーン物品購入の指示がある場合は、横須賀市グリーン購入基本方針及び調達方針に基づく環境物品等を納入すること。また、仕様書で特に指示がない場合で請負代金に物品等の購入経費が含まれている場合は、できるだけこの方針に基づく環境物品等の調達をお願いします。(上記方針については、本市のホームページ「よこすかのグリーン購入」参照)
--------	---

南体育会館音響設備修繕特記仕様書

1. 修繕概要

南体育会館 1 階に設置されている既設音響設備の更新作業を行う。

2. 機器規格

設備 一式

No.	品名	数量	単位	備考
1	キャビネットラック	1	台	W566×H2000×D435 mm (参考)
2	マルチチャンネルモニター	1	台	入力：16 系統 出力：スピーカー出力最大 3W ヘッドホン出力 8Ω メーター：12 点 LED メーター×16 -30db～6db (0.3W～1200W)
3	ダイバシティワイヤレスチューナー	1	台	入力：アンテナ×4 ミキシング×1 受信方式：ダイバシティ受信方式 受信周波数：800MHz 帯 チューナーユニット：4 波実装 アンテナは既存流用とする
4	デジタルステレオミキサー	1	台	入力：モノラル×8 系統 ステレオ×7 系統 出力：モノラル×4 系統 ステレオ録音×1 REC OUT (L、R) 機能：自動音場補正 (ARC) ハウリング抑制 (FBS) アナログフェーダー：入力 10 出力 4
5	デジタルオーディオプロセッサ	1	台	入力：8 系統 (最大) 出力：8 系統 (最大) 機能：コンプレッサー 自動音場補正 (ARC) ハイ/ローパスフィルター ディレイ コンプレッサー

6	Bluetooth 対応CDプレーヤー	1	台	対応メディア：CD、CD-R、CD-RW、SD カード、SDHC カード、USB メモリー 再生ファイル：CD-DA、WAV、MP3、AAC、WMA チャンネル数：2チャンネル（ステレオ） 1チャンネル（モノラル）
7	デジタルパワーアンプ	1	台	定格出力：350W×4ch（8Ω） 増幅方式：D級（デジタルアンプ）
8	デジタルパワーアンプ	1	台	定格出力：500W×2ch（8Ω）BRIDGE 増幅方式：D級（デジタルアンプ）
9	デジタルパワーアンプ	1	台	定格出力：150W×2ch、（4Ω） 100W×2ch（8Ω） 増幅方式：D級（デジタルアンプ）
10	主電源パネル	1	台	電源：AC100V 50/60Hz AC コンセント：連動：A系統×6 B系統×6 非連動：2 最大定格電流：1系統あたり 15A
11	接続端子パネル	1	台	中継端子：ねじ端子 （18P×4 72端子）
12	ブランクパネル・ 通気パネル	1	式	ラック・機器ユニットに合わせ適切 に設置すること
13	モニタースピーカー	2	2台	エンクロージャー形式：バスレフ型 連続ピンクノイズ：30W 連続プログラム：90W 定格インピーダンス：8Ω 出力音圧レベル：87dB(1W, 1m) 使用スピーカー： 10cm コーン型（低域用） バランスドームツイーター（高域用）
14	レピーター盤内コネクタ	1	式	XLR3-31F77 相当×6個 盤自体は流用でコネクタのみの更新

上記仕様同等以上であり数量については、メーカー仕様による。

※各機器は、別途行われる同所天井改修工事において更新される下記スピーカーと適合すること。

- ・コンパクトアレイスピーカー（品番：HX-7B メーカー：TOA）× 4 台
- ・サブウーハーシステム（品番：FB-150W メーカー：TOA）× 2 台
- ・ハイパワー天井埋込型スピーカー（品番：ES-C0651C メーカー：TOA）× 4 台

3. 機器の設置

設置場所は、既設の機器設置場所とする。

4. 作業手順

①調査・確認

既設音響設備の現状を調査・確認後、作業計画書を作成し、手順等の確認を行う。

その際、電源及び放送設備に伴うケーブル線、アース線は既存の配線を使用し、機器間等その他必要と思われる配線については、請負者が新規に整備すること。

作業については、別途協議の上で行うこととする。

また、作業計画書上、施設側に影響のある場合（騒音・振動・停電等）は、市監督員及び施設管理者と協議を行う。

②養生・準備

作業場所において、交換作業を行う際、周辺機器等に支障が無いよう養生を行うこと。

加工作業を現地で行う場合は、市監督員と調整し場所を設定する。また、電気の利用については、電源利用箇所及び容量の確認を行うこと。

③各種取り外し

既設音響設備一式の取り外し、撤去を行う。

取り外した各部品及び廃材は、分別の上、適正な処理及び処分を行うこと。

④各種取り付け

新規音響設備一式の取り付けを行う。

取り外した各機器と取り付けする部品を比較し、取り付けに問題の無い事を確認の上、新規機器の取り付けを行うこと。なお、既設配線への取合いについては、入札額に反映させること。

⑤試験・調整

新規音響設備一式取り付け後、正常に使用、動作する事を確認すること。

また、下記2点の設定調整を行うこと。

- ・デジタルプロセッサに搭載される自動音場補正機能によりアリーナ空間内固有の共鳴周波数を割り出し、音場補正を自動で行い明瞭度を確保すること。
- ・デジタルミキサーに搭載される FBS 機能により予めハウリングポイントを検出し、自動補正を行うこと。また、FBS は全てのマイク入力に対し、個別に調整を行うものとする。

⑥完了

養生撤去し清掃後、市監督員の確認を受けること。

各機器の操作マニュアルを作成し、市監督員及び施設管理者への操作説明を行うこと。

5. 作業日

作業開始 10 日前までに決定し、市監督員の承諾を得ること。

6. 作業計画と作業記録の報告

①作業前に機器仕様書及び作業計画書を提出し、市監督員の承諾を得ること。

②作業前の状況確認を行い、写真記録を撮ること。

③作業中及び完了の写真記録を撮ること。

④作業終了後、作業前確認記録及び作業後確認記録について、写真を添えて提出すること。また、完成図、サービス体制表、故障連絡先、保証書等も併せて提出すること。

7. 注意事項

①市監督員と作業前協議を十分に行うこと。

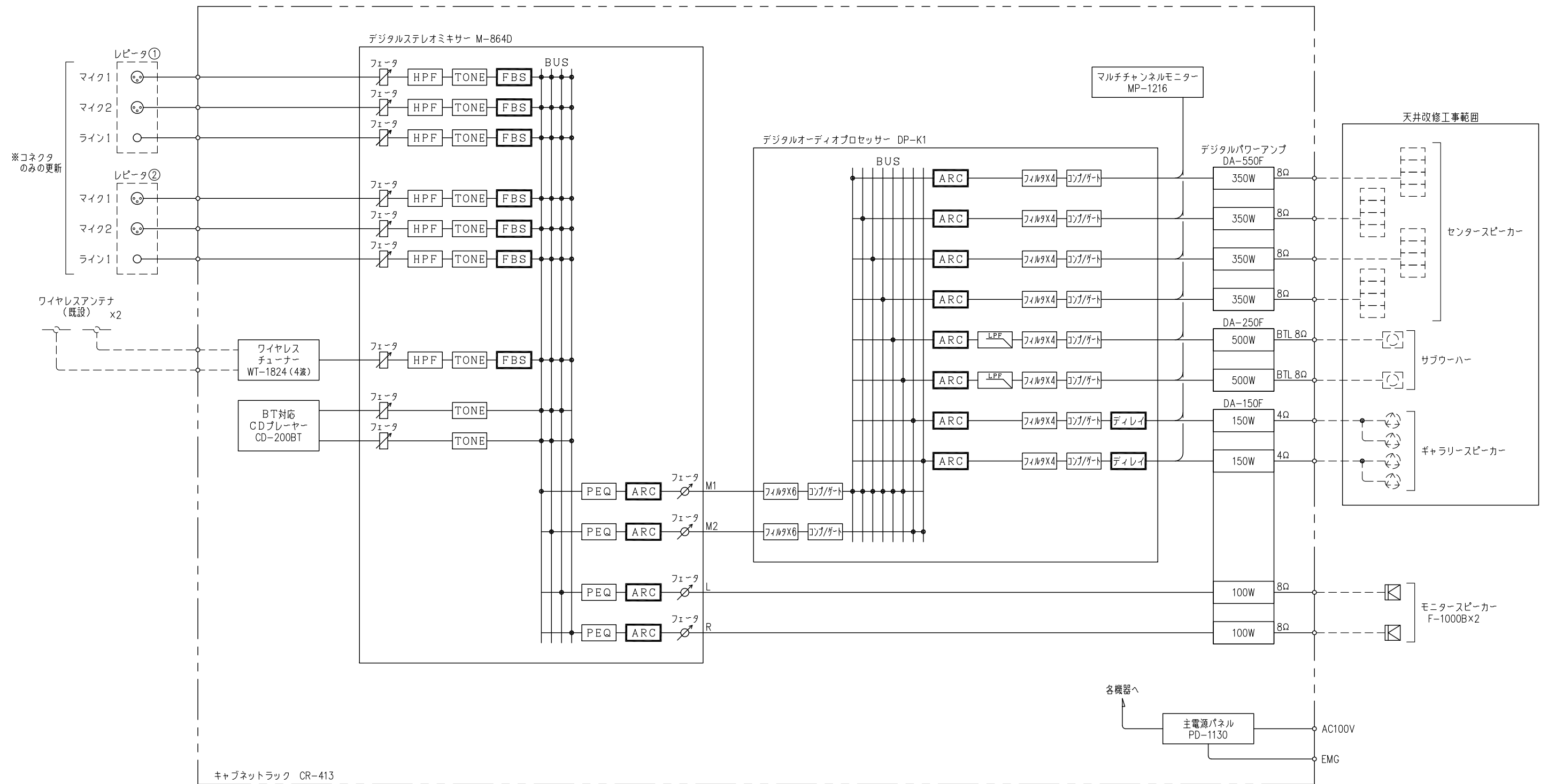
②作業にあたっては、十分な安全計画を立て施工すること。また、作業中に発生した事故については、発注者の重大な過失が無い限り、発注者はその責めは負わないものとする。

③作業当日の乗り入れ作業車は最低限とし、駐車場所は発注者側が確保するものとする。

④作業により発生した廃棄物や梱包材等は請負者の責任により適正な処分を行うこと。

⑤この仕様書に定めのない事項及び疑義が生じた場合は、速やかに別途協議するものとする。

(仕様書に記載の仕様同等以上であれば問題ありません)



件名

横須賀市南体育会館音響設備更新工事

図名

音響設備 システムブロック図

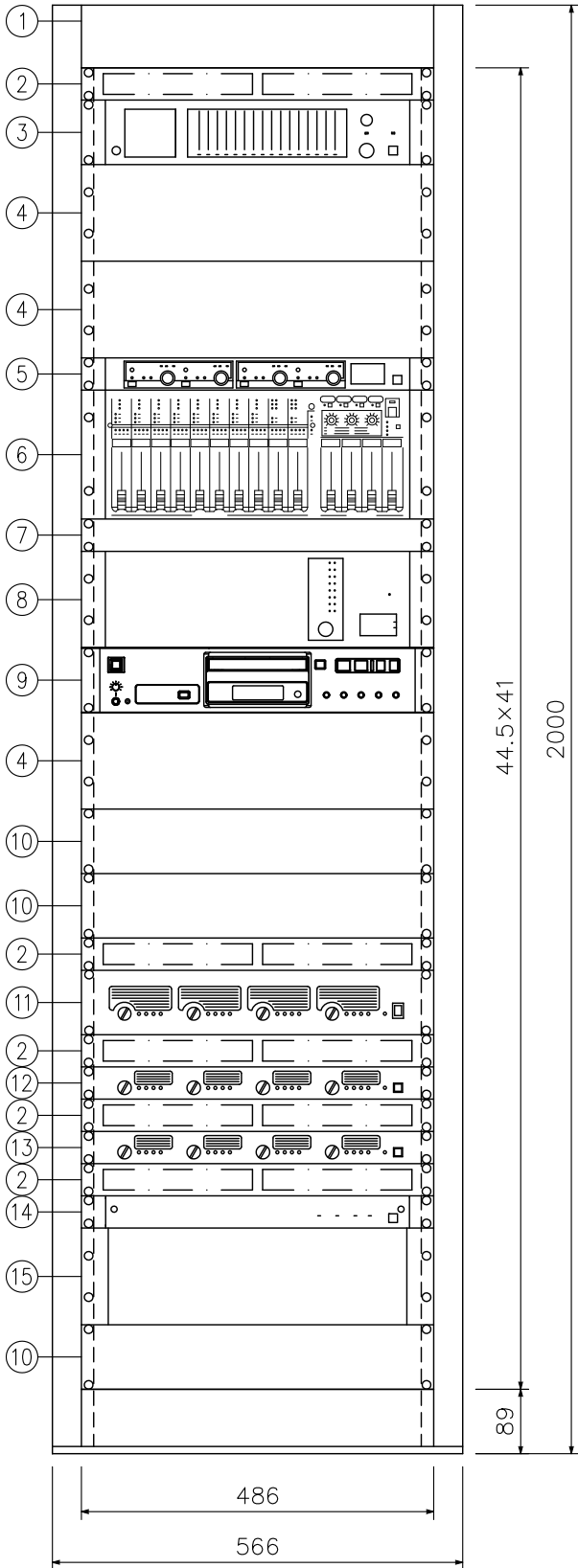
図番

LWVCIO3H-1

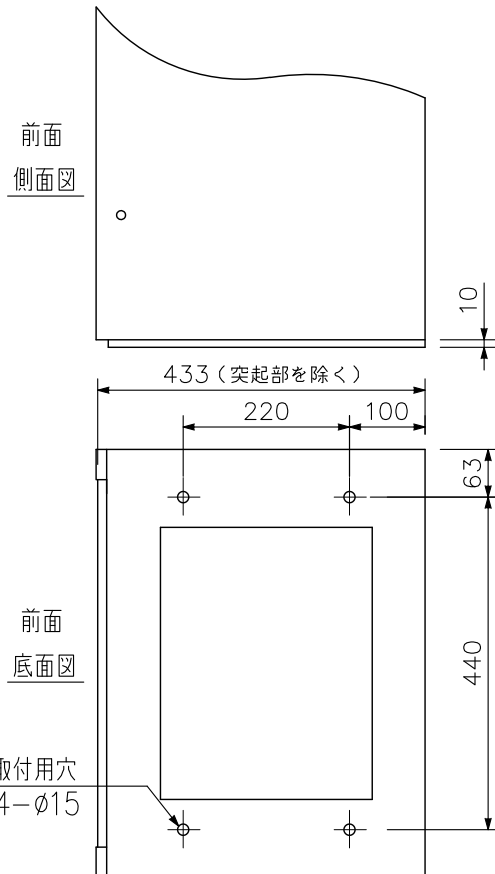
音響架

(仕様書に記載の仕様同等以上であれば問題ありません)

■ 外観図



No.	名称	品番
1	キャビネットラック 41U	CR-413
2	通気パネル 1U	PF-013B
3	マルチチャンネルモニター	MP-1216
4	ブランクパネル 3U	BK-033B
5	ダイバシティワイヤレスチューナー	WT-1824
	ダイバシティチューナーユニット×2	WTU-1830×2
6	デジタルステレオミキサー	M-864D
7	ブランクパネル 1U	BK-013B
8	デジタルオーディオプロセッサ	DP-K1
9	CDプレーヤー/Bluetoothレシーバー	CD-200BT
10	ブランクパネル 2U	BK-023B
11	デジタルパワーアンプ 350W×4	DA-550F
12	デジタルパワーアンプ 500W×2ch	DA-250F
13	デジタルパワーアンプ 150W×2ch・100W×2ch	DA-150F
14	主電源パネル	PD-1130
15	接続端子盤パネル	



点線部分にネジカバーがつきます。
パネル取付寸法はEIA規格に合致しています。

単位：mm 縮尺：1/10

件名

横須賀市南体育会館音響設備更新工事

図番：LWVCQ12C-1