

工事場所 横須賀市走水1丁目2番1号 走水ポンプ所

工事概要 施工場所A (ポンプ室 屋上 防水改修)
 機械設備工事 含まない
 電気設備工事 含まない

下地補修 数量 (防水改修)
 ひび割れ部補修 2.0 m

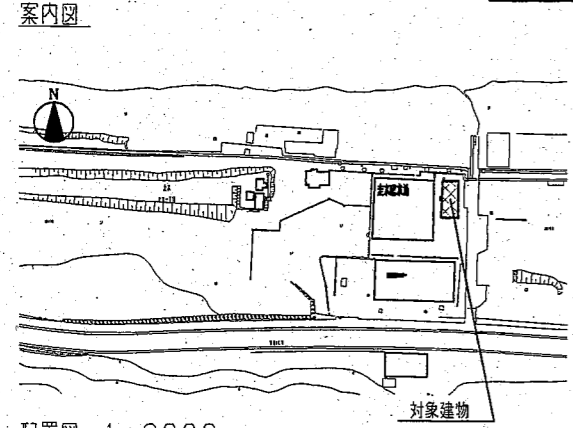
工事内容

防水改修 P2S工法 (種別S-F2)

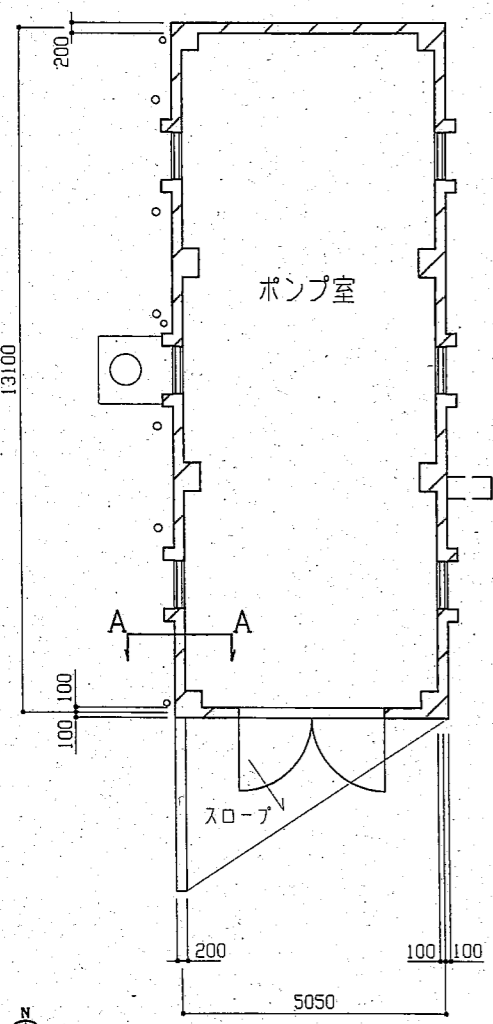
撤去 既存樹脂製伸縮目地 ・ 既存ドレイン

新規 伸縮目地部分 シーリング (ポリウレタン系) 打ち
 下地処理 水洗い工法、高圧ポンプ (15MPa) ・ ーケレン・清掃
 下地補修 ひび割れ部補修 (Uカットポリウレタン系シール充填)
 下地調整 ポリマーセメントペースト
 シート防水 (t=2.0) ・ ドレイン周囲補修 ・ 改修用ドレイン (タテφ100)
 アルミ製押え金物A (シーリング共) ・ アルミ製水切り金物B (シーリング共)
 ステンレス製脱気筒

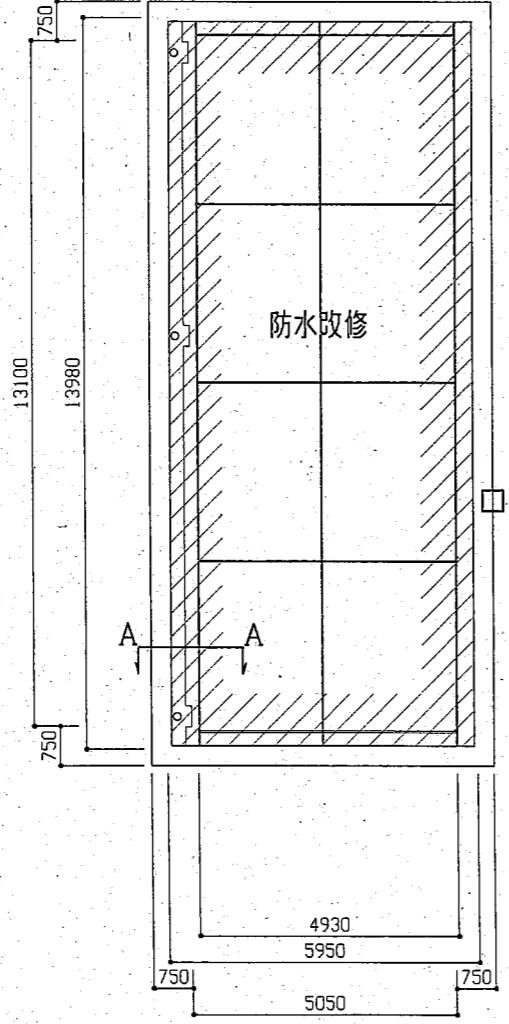
設計図 1/1 枚				
工事名				
走水ポンプ所防水修繕工事				
工事場所				
横須賀市走水1丁目2番1号				
図面名称				
案内図・配置図・平面図・立面図・断面図・詳細図				
図面番号				
走水-16C4				
施工業者				
令和04(2022)年10月				
課長	主査等	設計	監督	検査員
横須賀市上下水道局技術部水道施設課				
計画課			私道	無



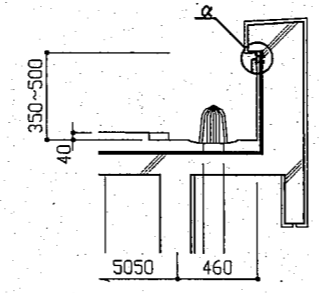
配置図 1:2000



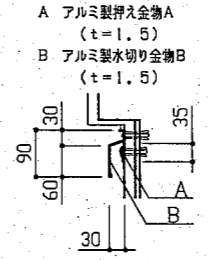
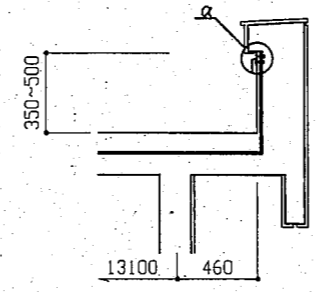
1階平面図 1:100



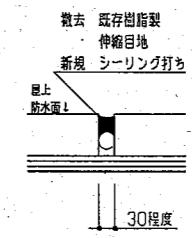
R階平面図 1:100



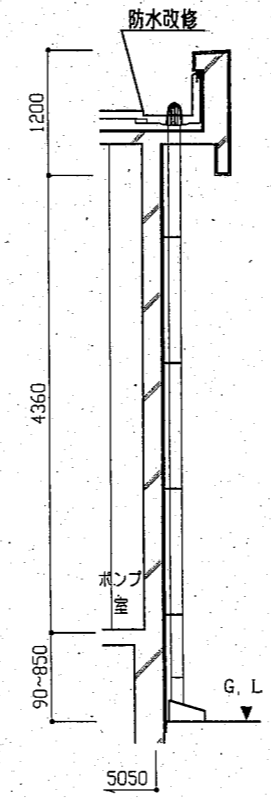
パラペット部 詳細図 1:30



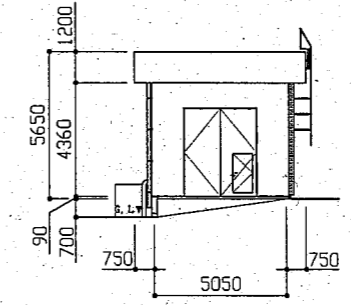
α部詳細図 1:10



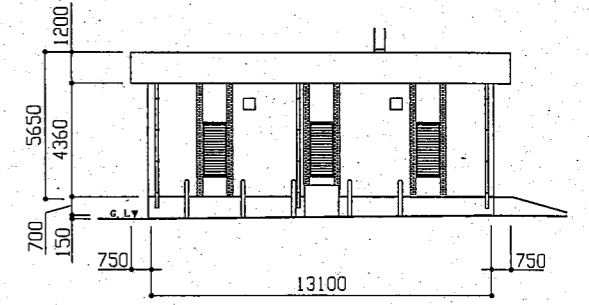
シーリング部詳細図 1:10



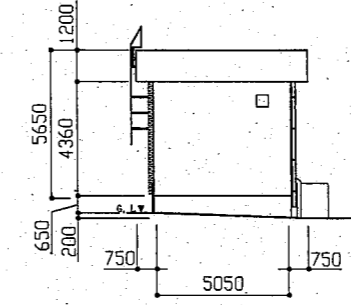
A-A断面図 1:50



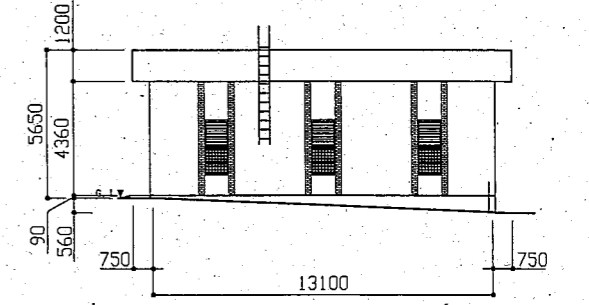
南立面図 1:200



西立面図 1:200



北立面図 1:100



東立面図 1:200

原稿用紙サイズ A2