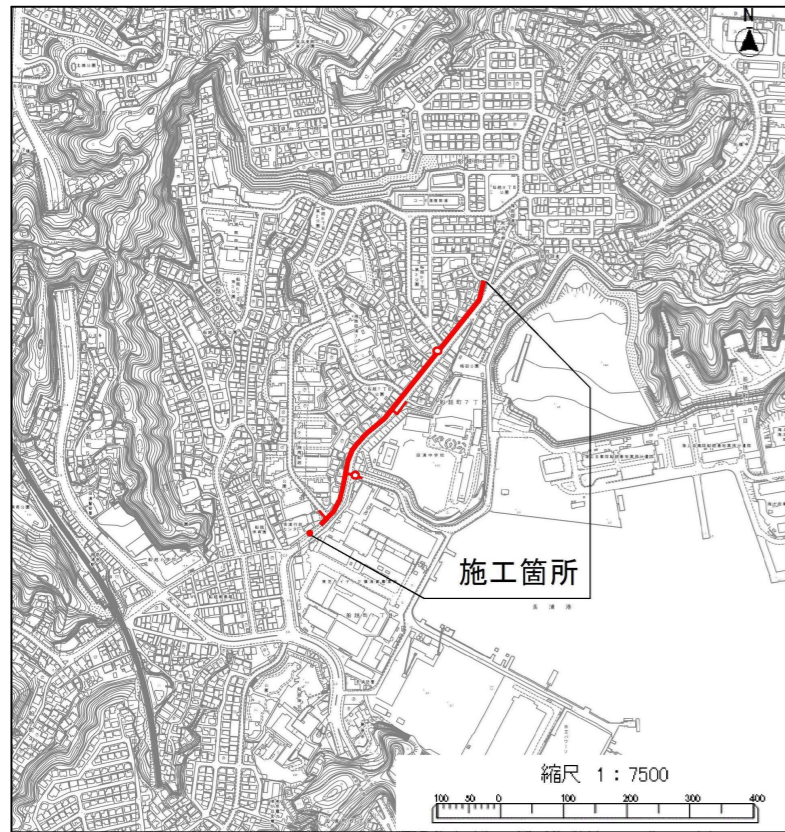


位置図



全体平面図 S=1/1000

平面図1

B 消火栓設置工事 双口 1基
消火栓撤去 双口 1基

平面図2

B 消火栓設置工事 双口 1基
消火栓撤去 双口 1基

A 配水本管布設工事 φ400 GXDIP L=473m
撤去管 φ500 KDIP L=473m
撤去管 φ300 S II DIP L=50m
撤去管 φ150 NSDIP L=5m
撤去管 φ75 TDIP L=5m
撤去管 φ100 ADIP L=2m

設計図 1/10枚

工事名
船越町地区配水本管布設工事

工事場所
横須賀市船越町6丁目77番地先から
7丁目56番地先まで

図面名称
位置図、全体平面図

図面番号
浦郷16 A1,B1
鷹取20 B4,C3,C4 鷹取25 A2,A3,B2
施工業者

令和4年(2022年)10月
課長 係長等 設計 監督 検査員
横須賀市上下水道局 技術部水道施設課
計画課 私有 無

原図用紙サイズA1

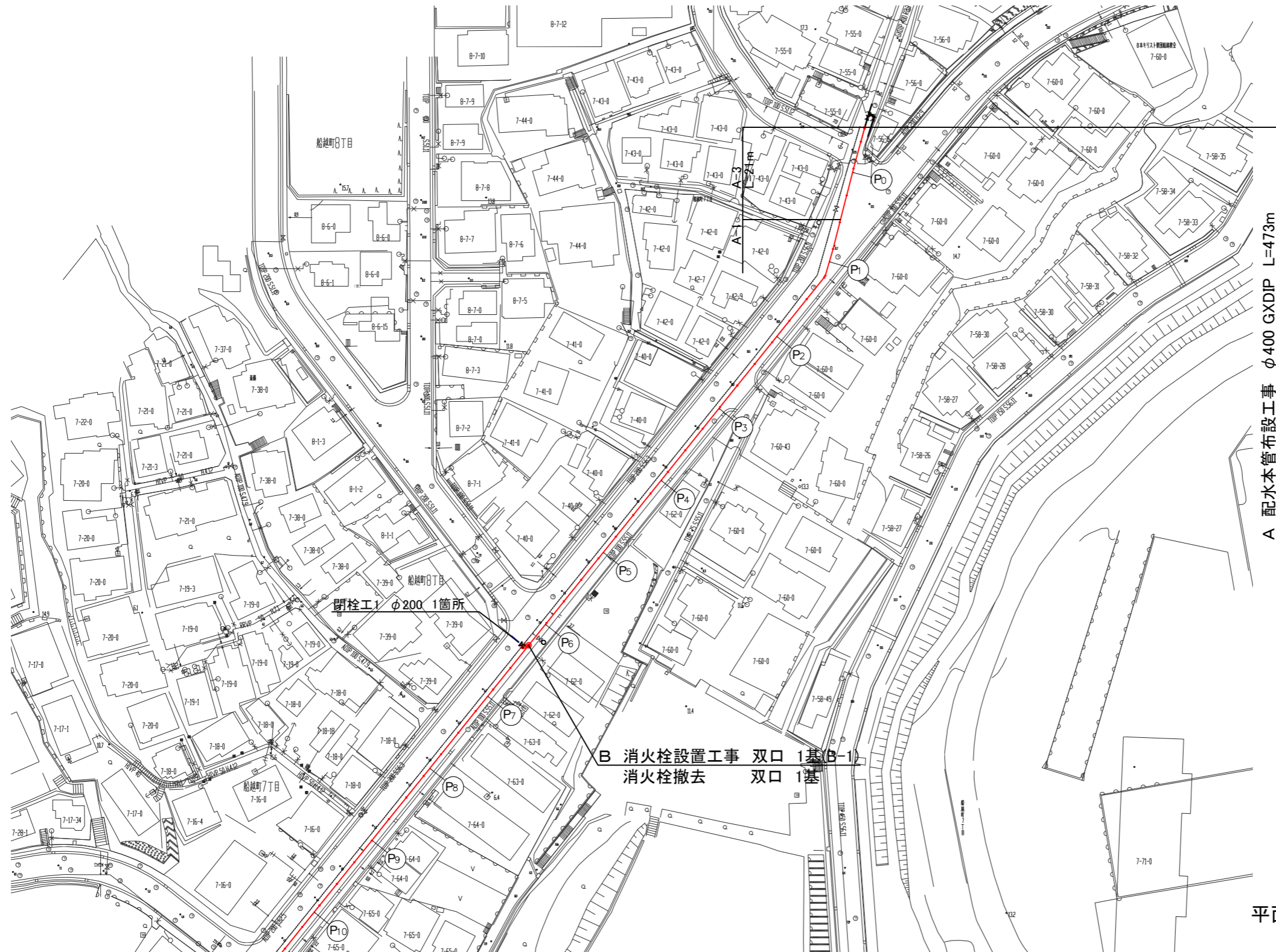
ブロック番号 1300・1341

工事概要

A 配水本管布設工事	φ400	GXDIP	L=473m
B 消火栓設置工事	双口		2基
撤去管	φ500	KDIP	L=473m
撤去管	φ300	S II DIP	L=50m
撤去管	φ150	NSDIP	L=5m
撤去管	φ75	TDIP	L=5m
撤去管	φ100	ADIP	L=2m
消火栓撤去	双口		2基

ターミナルボックス設置 有

平面図1 S=1/500



A 配水管布設工事 φ400 GXDIP L=473m
撤去管 φ500 KDIP L=473m

閉栓工1 φ200 1箇所

B 消火栓設置工事 双口 1基(B-1)
消火栓撤去 双口 1基

平面図2へ

設計図 2/10枚				
工事名				
船越町地区配水管布設工事				
工事場所				
横須賀市船越町6丁目77番地先から 7丁目56番地先まで				
図面名称				
平面図1				
図面番号				
浦郷16 A1,B1 鷹取20 B4,C3,C4 鷹取25 A2,A3,B2				
施工業者				
令和4年(2022年)10月				
課長	係長等	設計	監督	検査員
横須賀市上下水道局技術部水道施設課				
計画課			私道	無

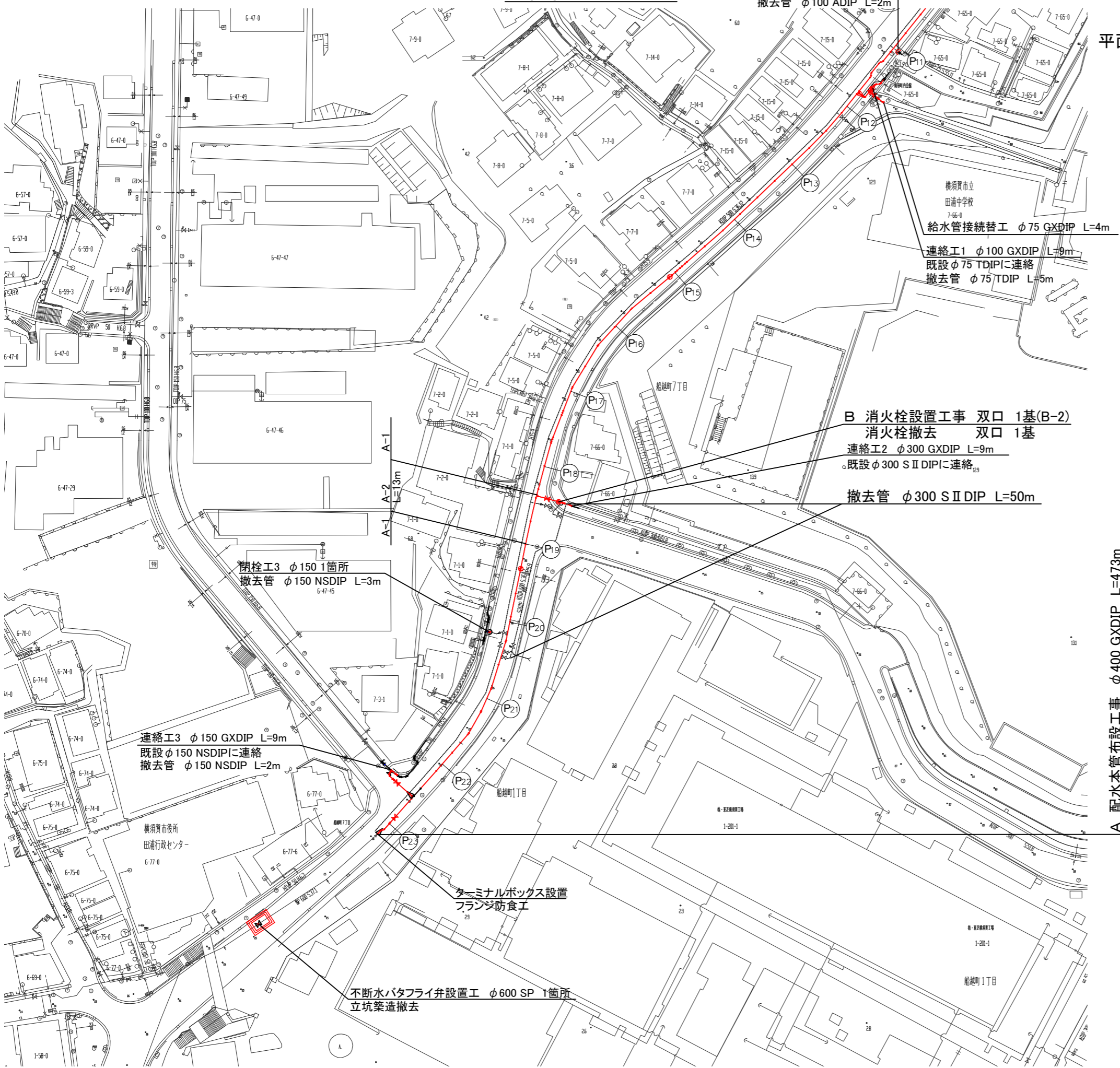
原図用紙サイズA1

工事区間別内訳明細表

工事	区間	土被り (m)	延長 (m)	掘削方法 (参考)	施工 区分	埋戻し 材料	仮復旧		一次復旧(路盤入替)		本復旧 舗装	試掘 (箇所)	道路 区分	その他
							舗装	路盤	舗装	路盤				
A	A-1	1.2	439	バックホウ 0.2m ³	昼間	改良土	再生密粒度 5cm 再生粗粒度 5cm	RC-40 35cm	再生密粒度 5cm 密粒改質II型 5cm 再生粗粒度 5cm	再生安定処理 10cm RC-40 20cm	排水性舗装 5cm 切削オーバーレイ (即日復旧)	13	幹線道路 車道	B-1 不連続水バタフライ弁設置工 管撤去工・閉栓工1・閉栓工2・閉栓工3
	A-2	1.2	13	バックホウ 0.2m ³	昼間	改良土	再生密粒度 5cm 再生粗粒度 5cm	RC-40 35cm	再生密粒度 5cm 密粒改質II型 5cm 再生粗粒度 5cm	再生安定処理 10cm RC-40 20cm	密粒改質II型 5cm 切削オーバーレイ (即日復旧)	2	幹線道路 車道 交差点部	-
	A-3	1.2	21	バックホウ 0.2m ³	昼間	改良土	再生密粒度 5cm	RC-40 25cm 先行路盤	-	-	密粒度 5cm 打ち替え (即日復旧)	1	一般道路 車道	連絡工3
	A-4	-	-	-	バックホウ 0.1m ³	昼間	改良土	再生密粒度 5cm	RC-40 10cm 先行路盤	-	-	密粒度 5cm 打ち替え (即日復旧)	5	歩道

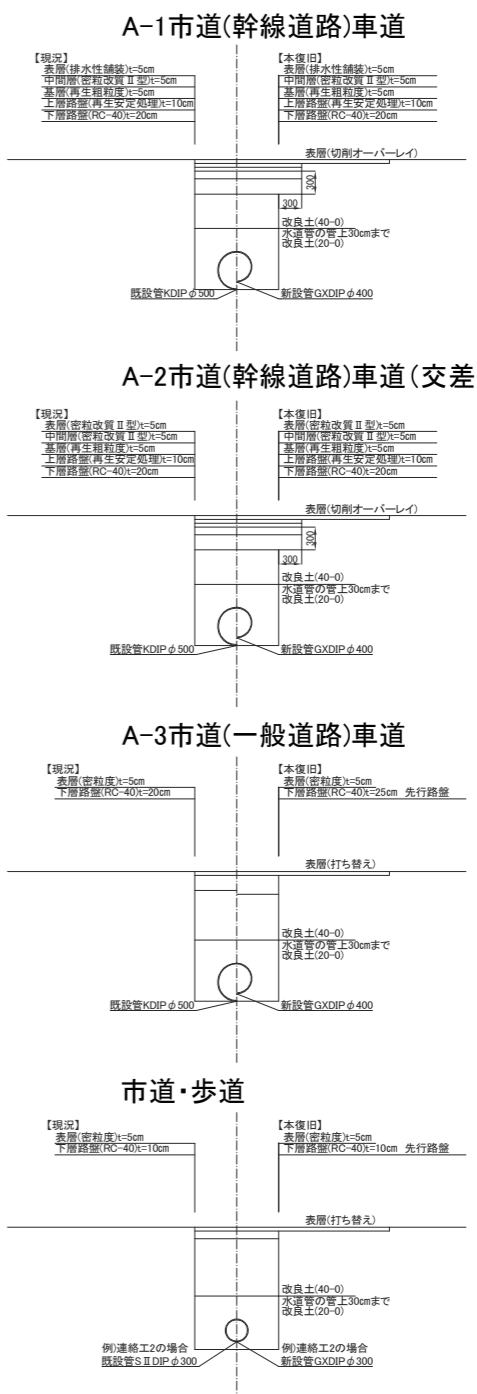
設計図 3/10枚				
工事名				
船越町地区配水本管布設工事				
工事場所				
横須賀市船越町6丁目77番地先から 7丁目56番地先まで				
図面名称				
平面図2、舗装構成図				
図面番号				
浦郷16 A1,B1 鷹取20 B4,C3,C4 鷹取25 A2,A3,B2				
施工業者				
令和4年(2022年)10月				
課長	係長等	設計	監督	検査員
横須賀市上下水道局技術部水道施設課				
計画課			私道	無

平面図2 S=1/500



平面図1より

舗装構成図 S=1/50



A 配水本管布設工事 φ400 GXDIP L=473m
撤去管 φ500 KDIP L=473m

不断水バタフライ弁設置工 φ600 SP 1箇所
立坑築造撤去

ターミナルボックス設置
フランジ防食工

連絡工3 φ150 GXDIP L=9m
既設φ150 NSDIPに連絡
撤去管 φ150 NSDIP L=2m

閉栓工3 φ150 1箇所
撤去管 φ150 NSDIP L=3m

B 消火栓設置工事 双口 1基(B-2)
消火栓撤去 双口 1基
連絡工2 φ300 GXDIP L=9m
既設φ300 S II DIPに連絡
撤去管 φ300 S II DIP L=50m

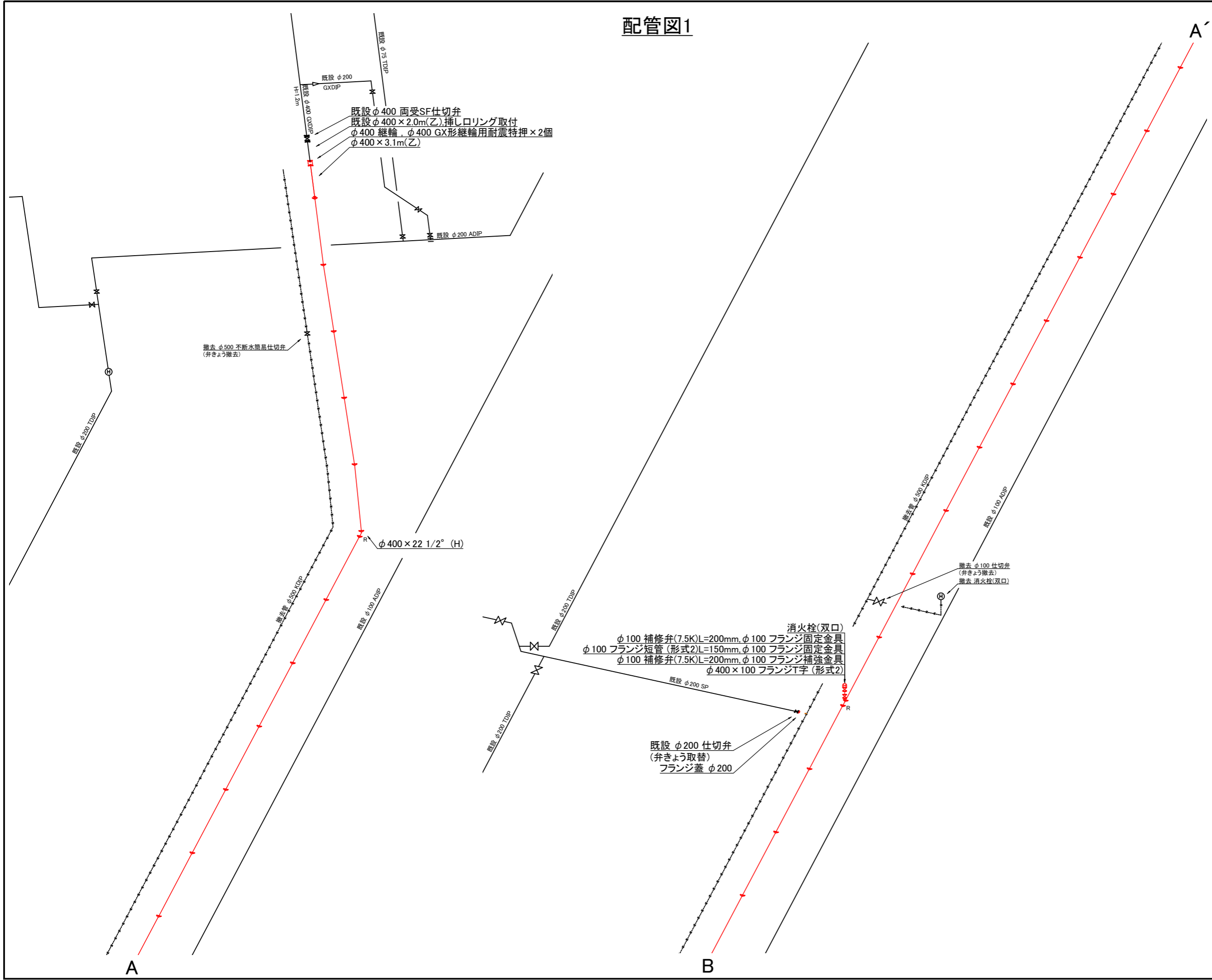
給水管接続替工 φ75 GXDIP L=4m

連絡工1 φ100 GXDIP L=9m
既設φ75 TDIPに連絡
撤去管 φ75 TDIP L=5m

閉栓工2 φ100 1箇所
撤去管 φ100 ADIP L=2m

配管図1

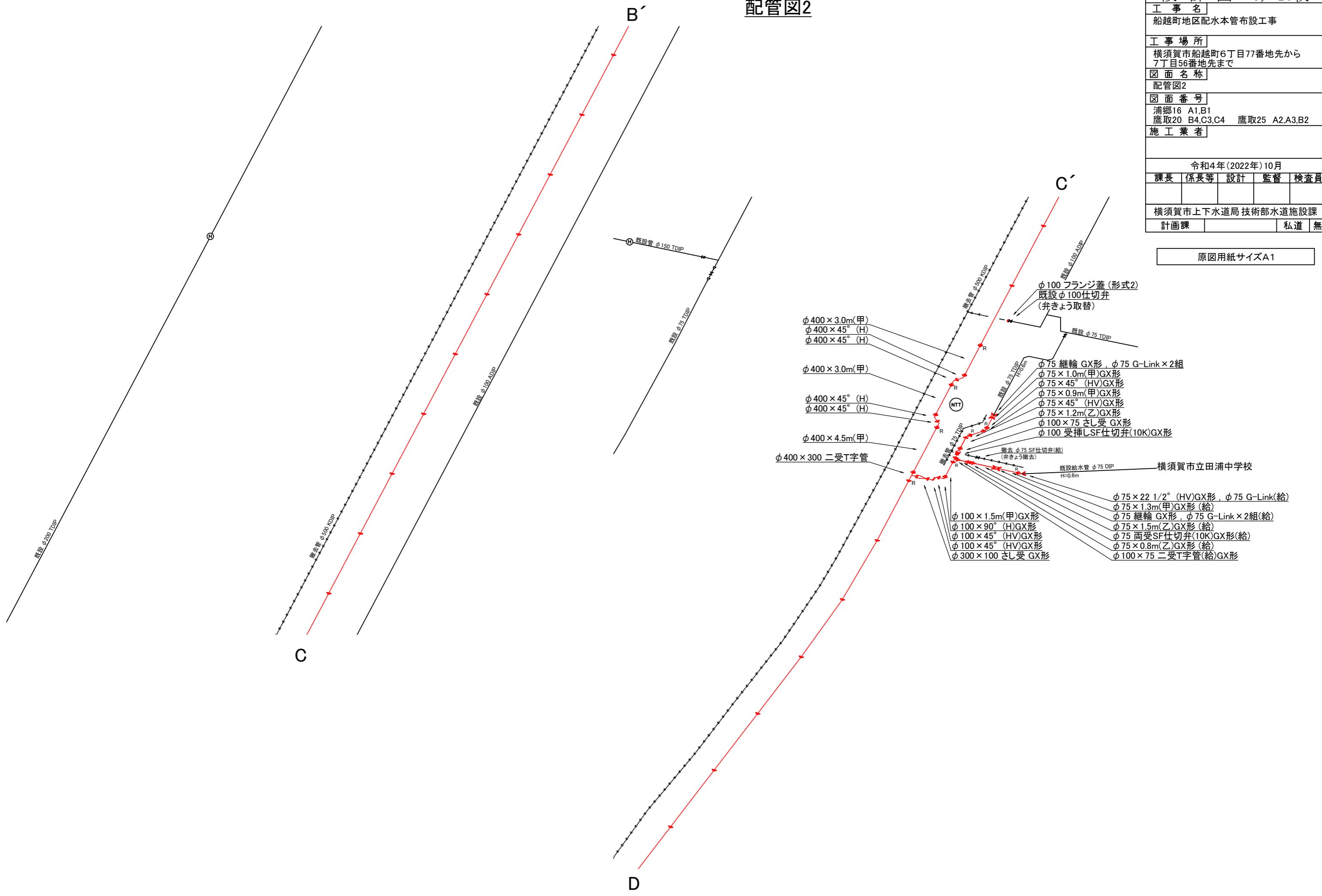
設計図 4/10枚				
工事名				
船越町地区配水本管布設工事				
工事場所				
横須賀市船越町6丁目77番地先から 7丁目56番地先まで				
図面名称				
配管図1				
図面番号				
浦郷16 A1,B1 鷹取20 B4,C3,C4 鷹取25 A2,A3,B2				
施工業者				
令和4年(2022年)10月				
課長	係長等	設計	監督	検査員
横須賀市上下水道局 技術部水道施設課				
計画課			私道	無
原図用紙サイズA1				



配管図2

工事名				
船越町地区配水本管布設工事				
工事場所				
横須賀市船越町6丁目77番地先から 7丁目56番地先まで				
図面名称				
配管図2				
図面番号				
浦郷16 A1,B1 鷹取20 B4,C3,C4 鷹取25 A2,A3,B2				
施工業者				
令和4年(2022年)10月				
課長	係長等	設計	監督	検査員
横須賀市上下水道局 技術部水道施設課				
計画課			私道	無

原図用紙サイズA1

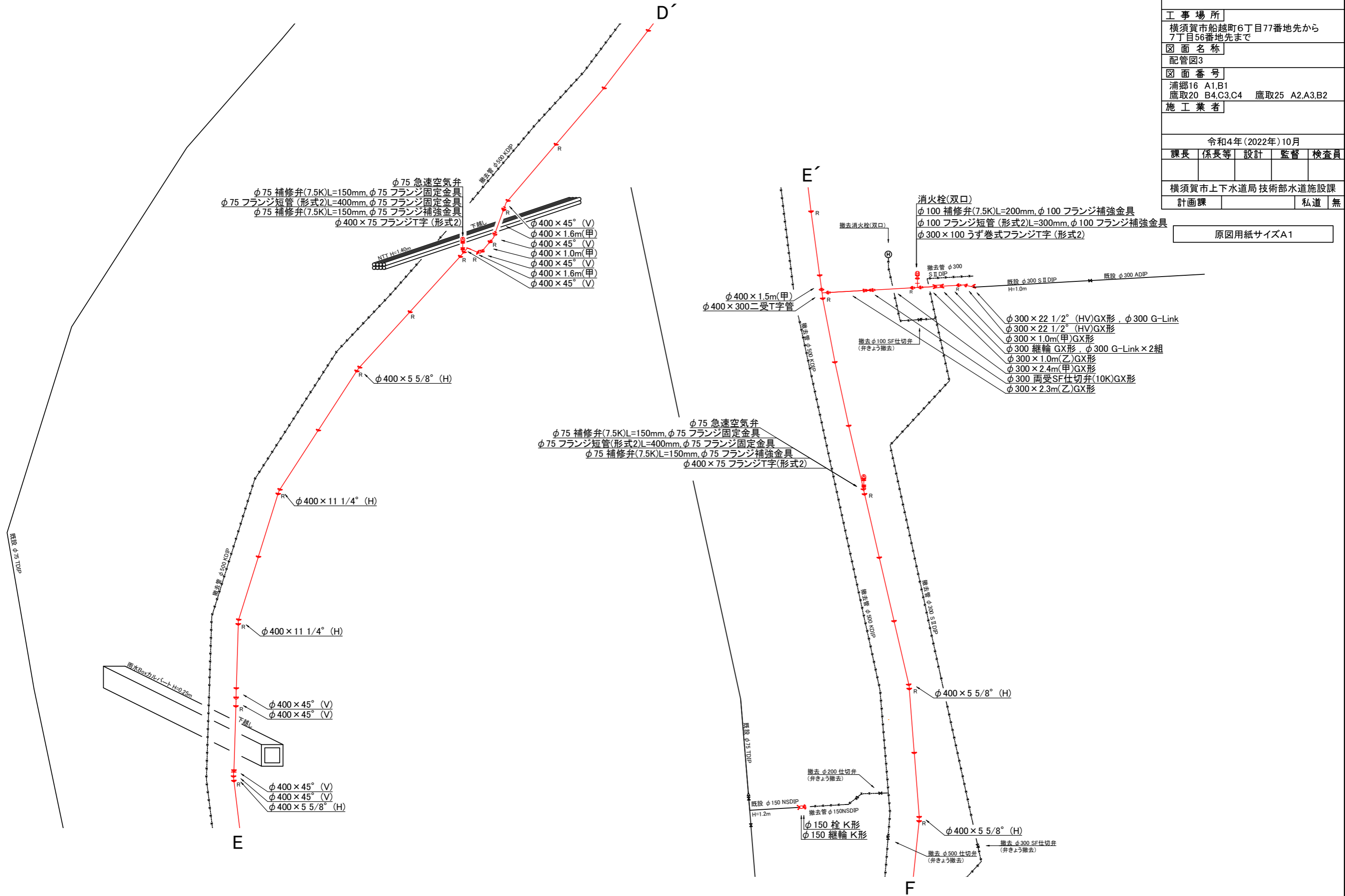


工事名	船越町地区配水本管布設工事		
工事場所	横須賀市船越町6丁目77番地先から7丁目56番地先まで		
図面名称	配管図3		
図面番号	浦郷16 A1,B1 鷹取20 B4,C3,C4 鷹取25 A2,A3,B2		
施工業者			

令和4年(2022年)10月				
課長	係長等	設計	監督	検査員
横須賀市上下水道局 技術部水道施設課				
計画課			私道	無

原図用紙サイズA1

配管図3

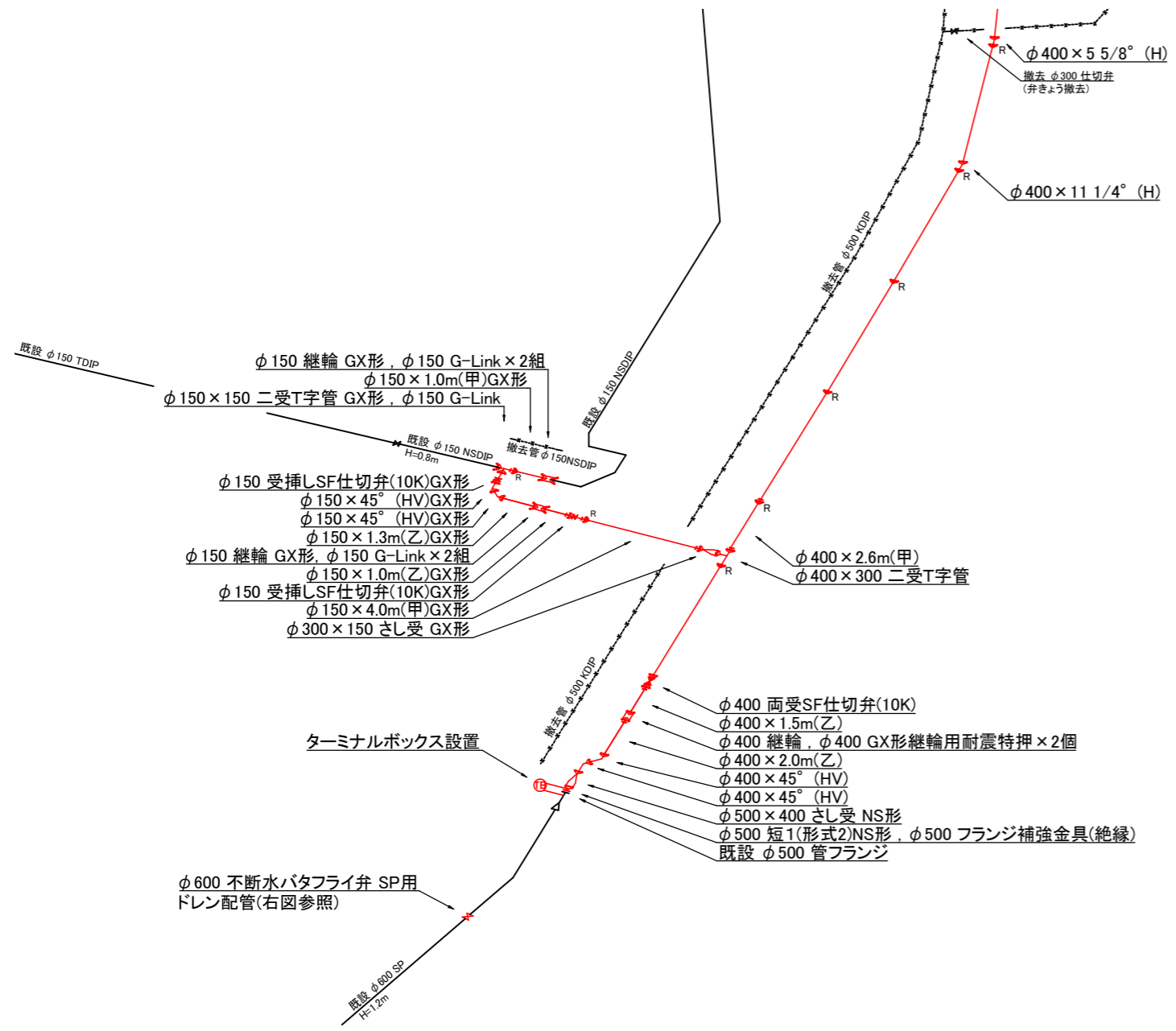


工事名	船越町地区配水本管布設工事			
工事場所	横須賀市船越町6丁目77番地先から7丁目56番地先まで			
図面名称	配管図4、ターミナルボックス設置図			
図面番号	浦郷16	A1,B1	鷹取20	B4,C3,C4 鷹取25 A2,A3,B2
施工業者				

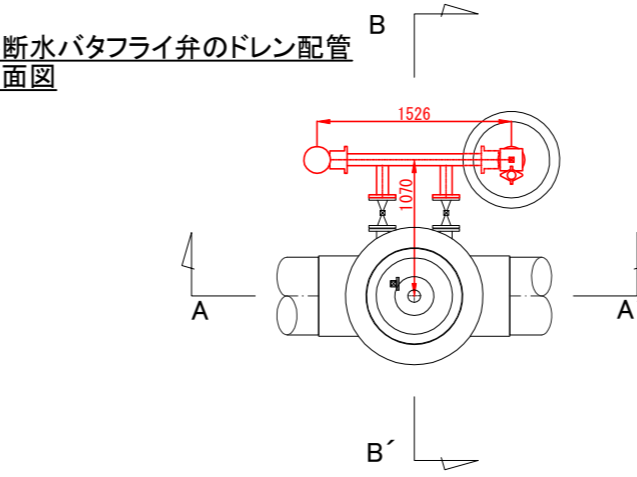
令和4年(2022年)10月				
課長	係長等	設計	監督	検査員
横須賀市上下水道局 技術部 水道施設課				
計画課			私道	無

原図用紙サイズA1

配管図4

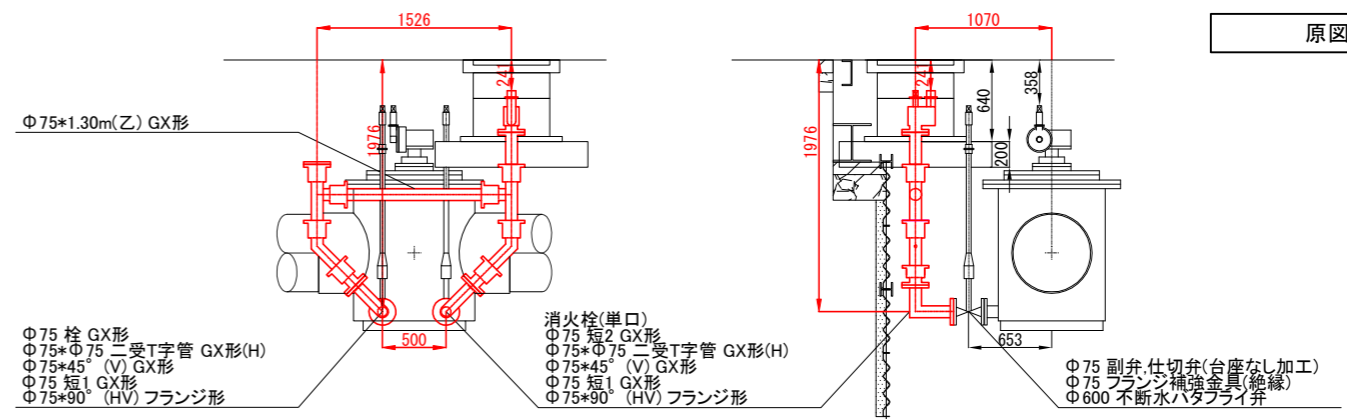


不断水バタフライ弁のドレン配管
平面図

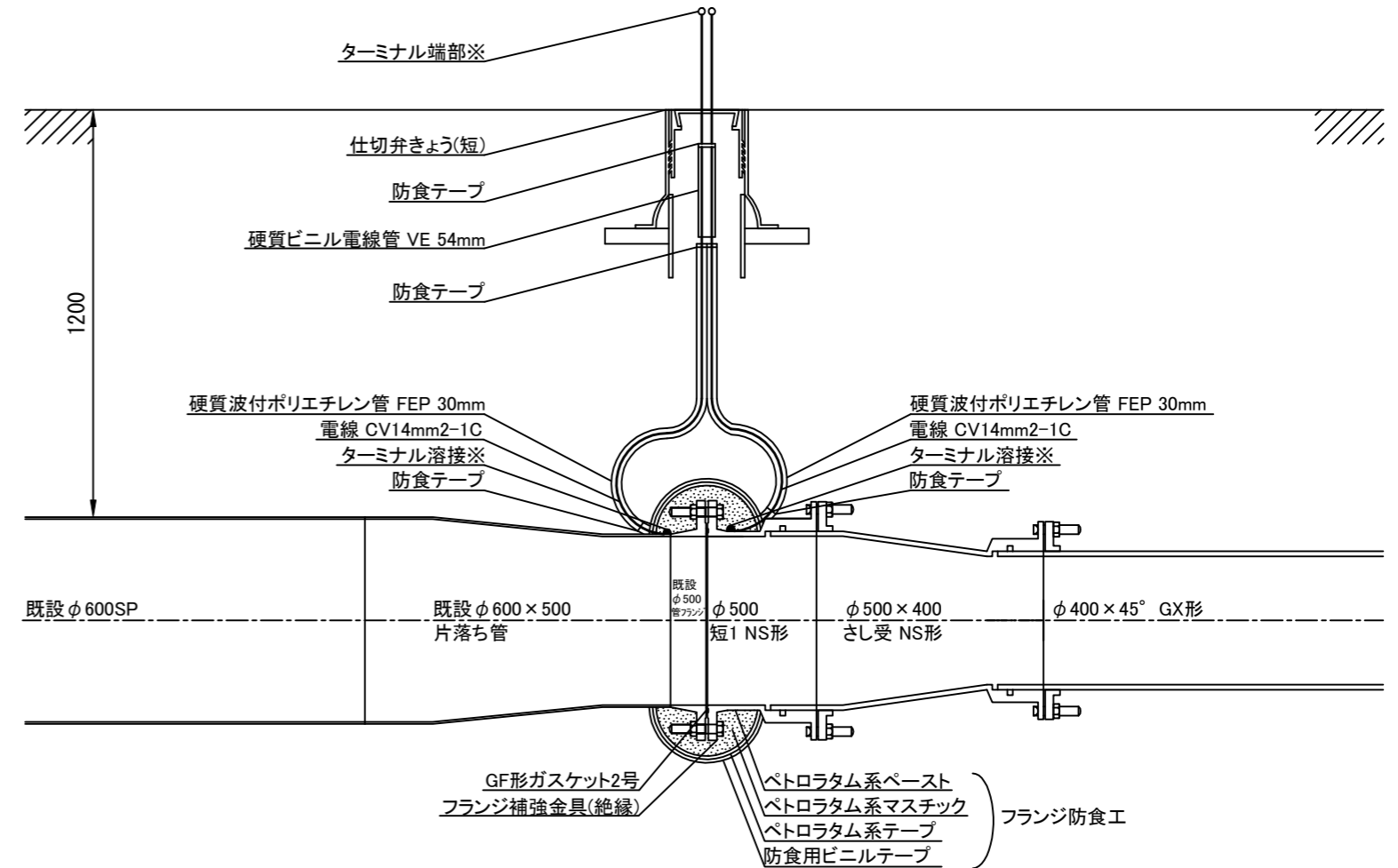


A-A'断面図

B-B'断面図

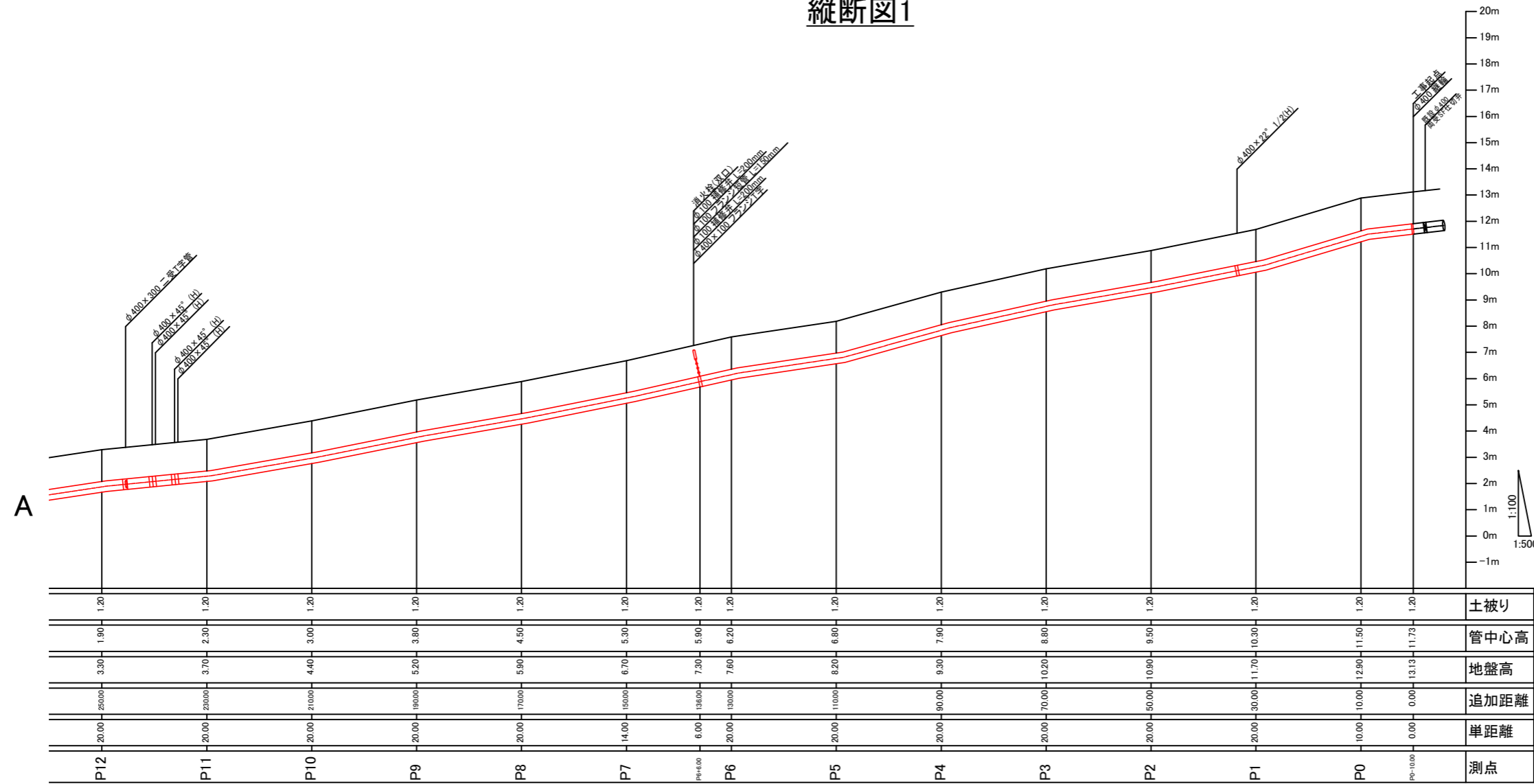


ターミナルボックス設置図 S=1/10



※ターミナルは、母材(SPまたはDIP)にプレートを溶接すること
 ※ターミナル端子部は、地表から30cm以上長くすること

縦断図1

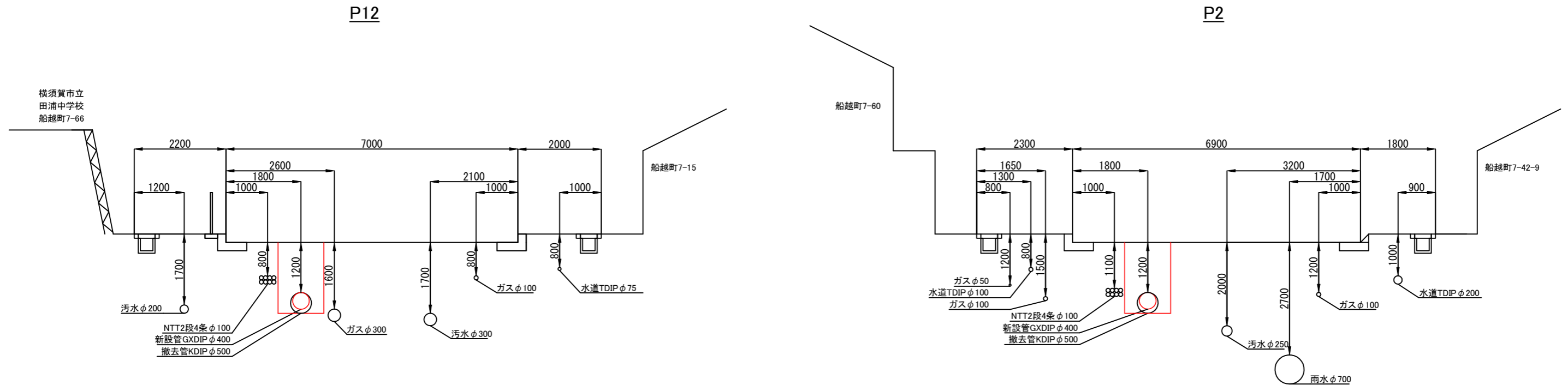


工事名				
船越町地区配水本管布設工事				
工事場所				
横須賀市船越町6丁目77番地先から 7丁目56番地先まで				
図面名称				
縦断図1、横断図1				
図面番号				
浦郷16 A1,B1 鷹取20 B4,C3,C4 鷹取25 A2,A3,B2				
施工業者				
令和4年(2022年)10月				
課長	係長等	設計	監督	検査員
横須賀市上下水道局 技術部水道施設課				
計画課			私道	無

原図用紙サイズA1

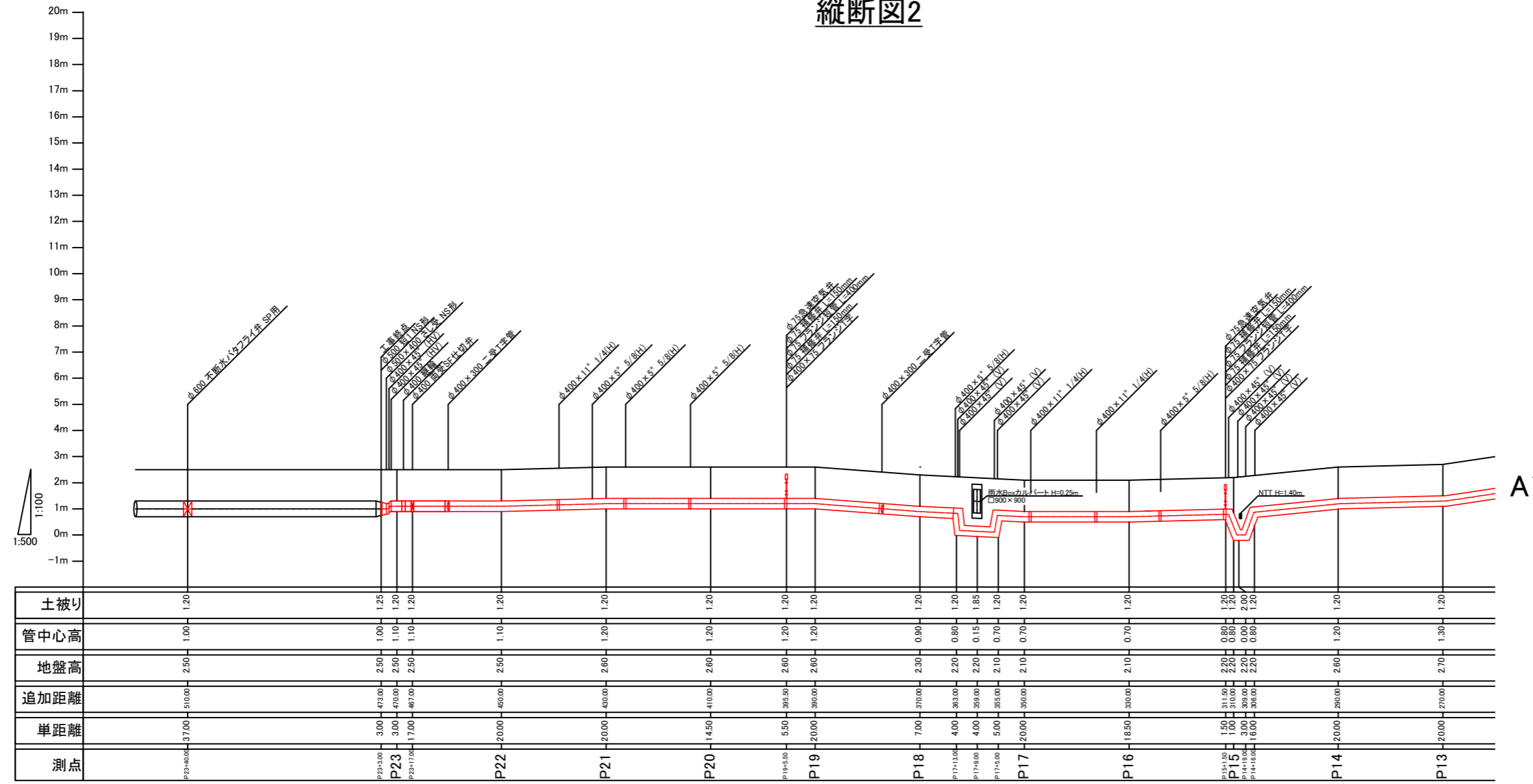
横断図1 S=1/50

※他企業管の寸法は参考値



縦断図2

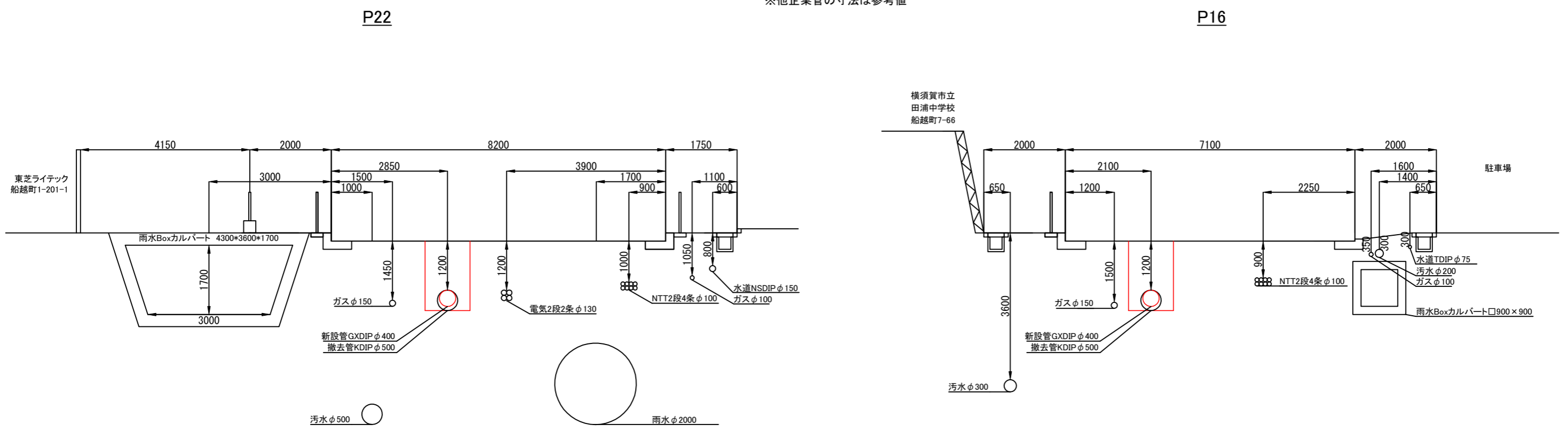
工事名				
船越町地区配水本管布設工事				
工事場所				
横須賀市船越町6丁目77番地先から 7丁目56番地先まで				
図面名称				
縦断図2、横断図2				
図面番号				
浦郷16 A1,B1 鷹取20 B4,C3,C4 鷹取25 A2,A3,B2				
施工業者				
令和4年(2022年)10月				
課長	係長等	設計	監督	検査員
横須賀市上下水道局 技術部水道施設課				
計画課				私道 無



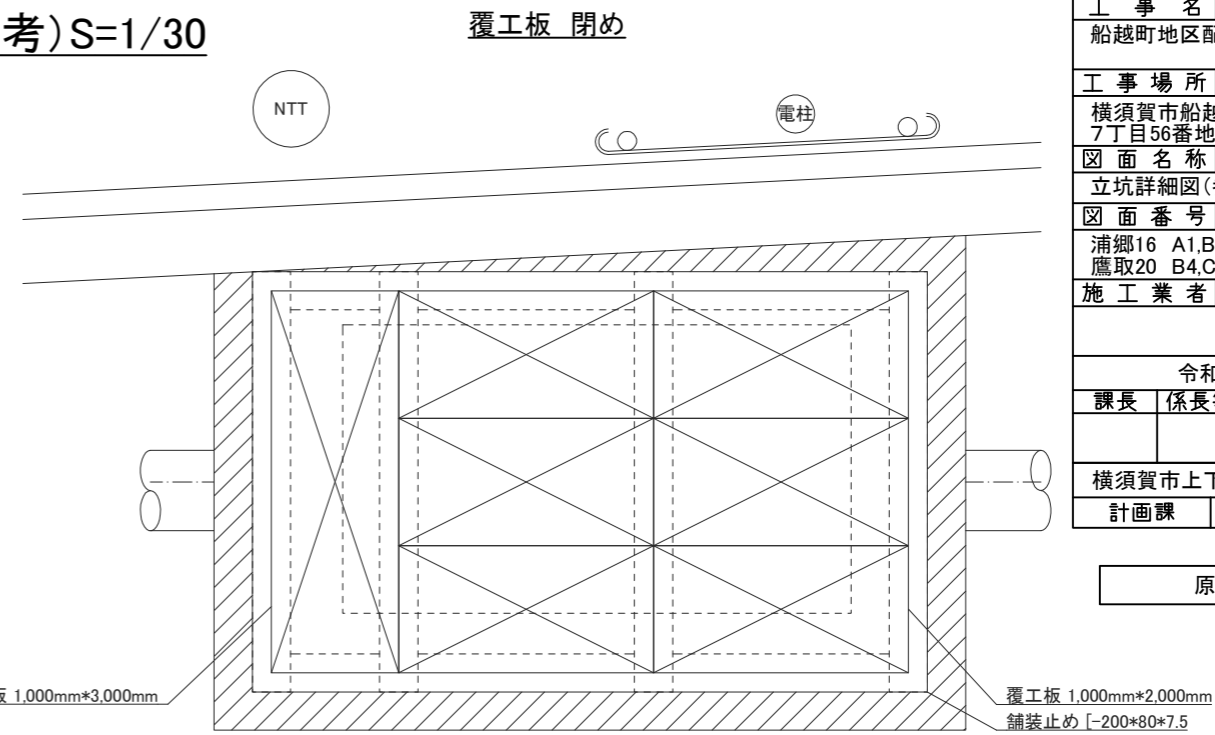
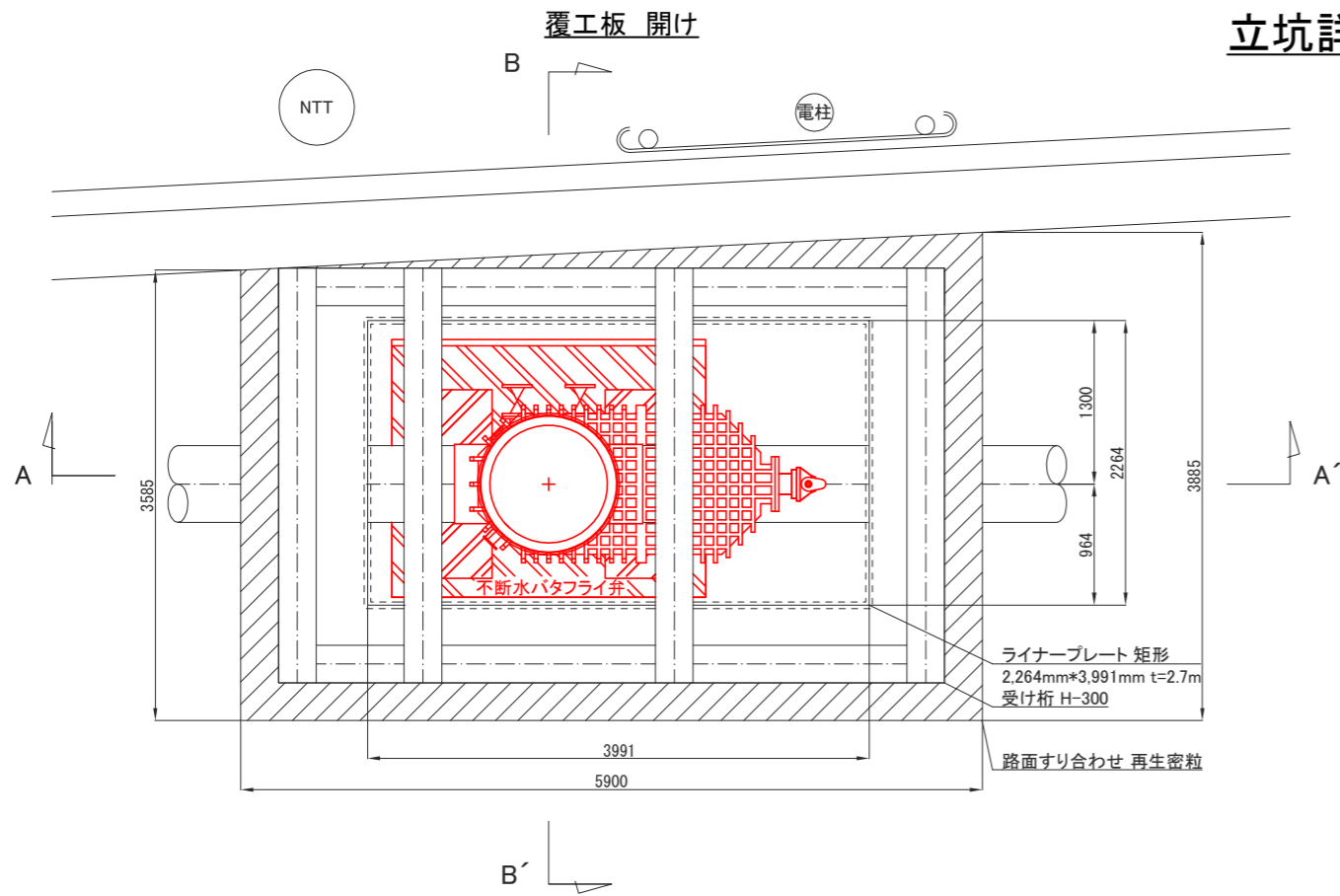
原図用紙サイズA1

横断図2 S=1/50

※他企業管の寸法は参考値



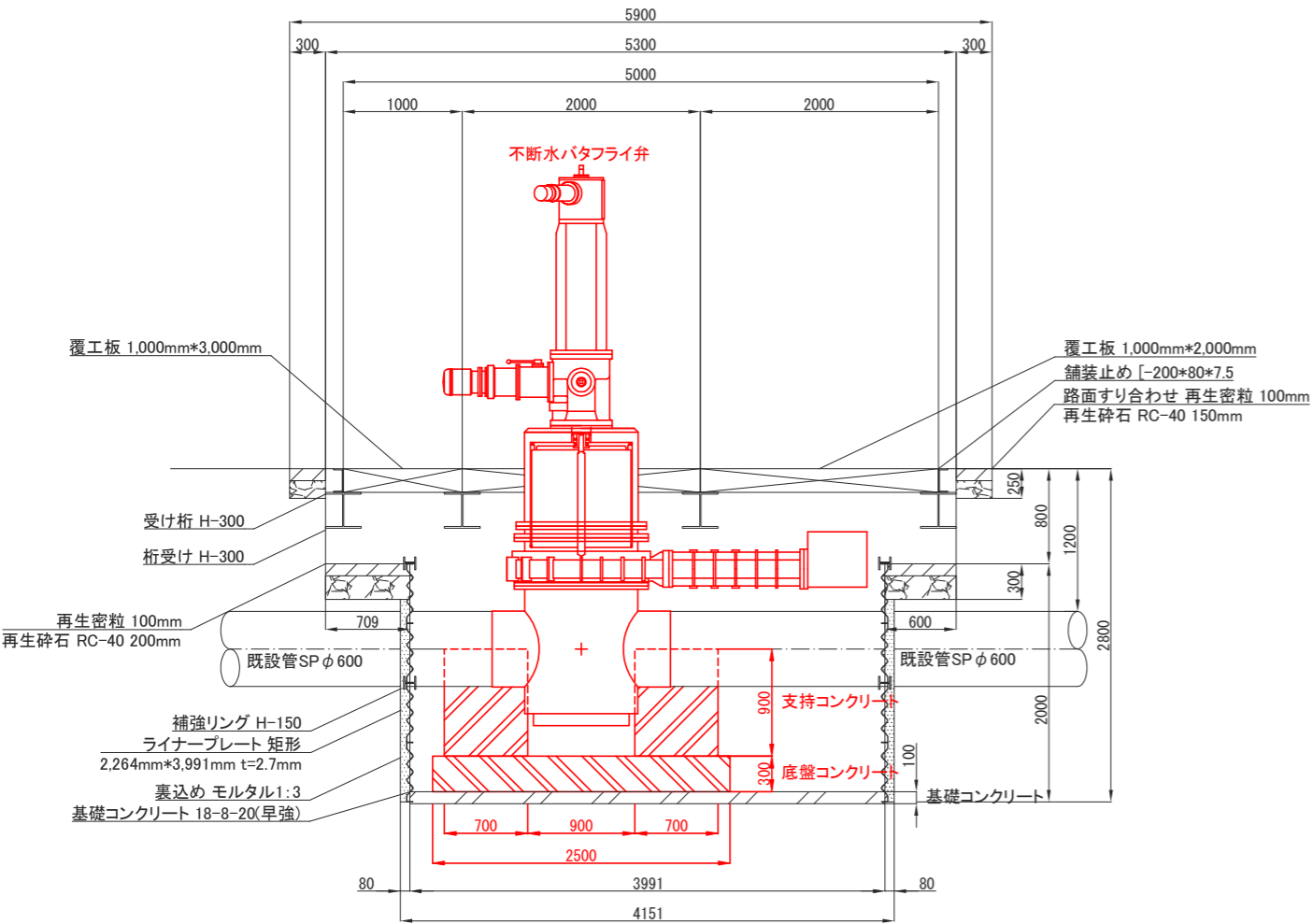
立坑詳細図(参考)S=1/30



設計図 10/10枚				
工事名				
船越町地区配水本管布設工事				
工事場所				
横須賀市船越町6丁目77番地先から7丁目56番地先まで				
図面名称				
立坑詳細図(参考)				
図面番号				
浦郷16 A1,B1 鷹取20 B4,C3,C4 鷹取25 A2,A3,B2				
施工業者				
令和4年(2022年)10月				
課長	係長等	設計	監督	検査員
横須賀市上下水道局 技術部水道施設課				
計画課			私道	無

原図用紙サイズA1

A-A'断面図



B-B'断面図

