

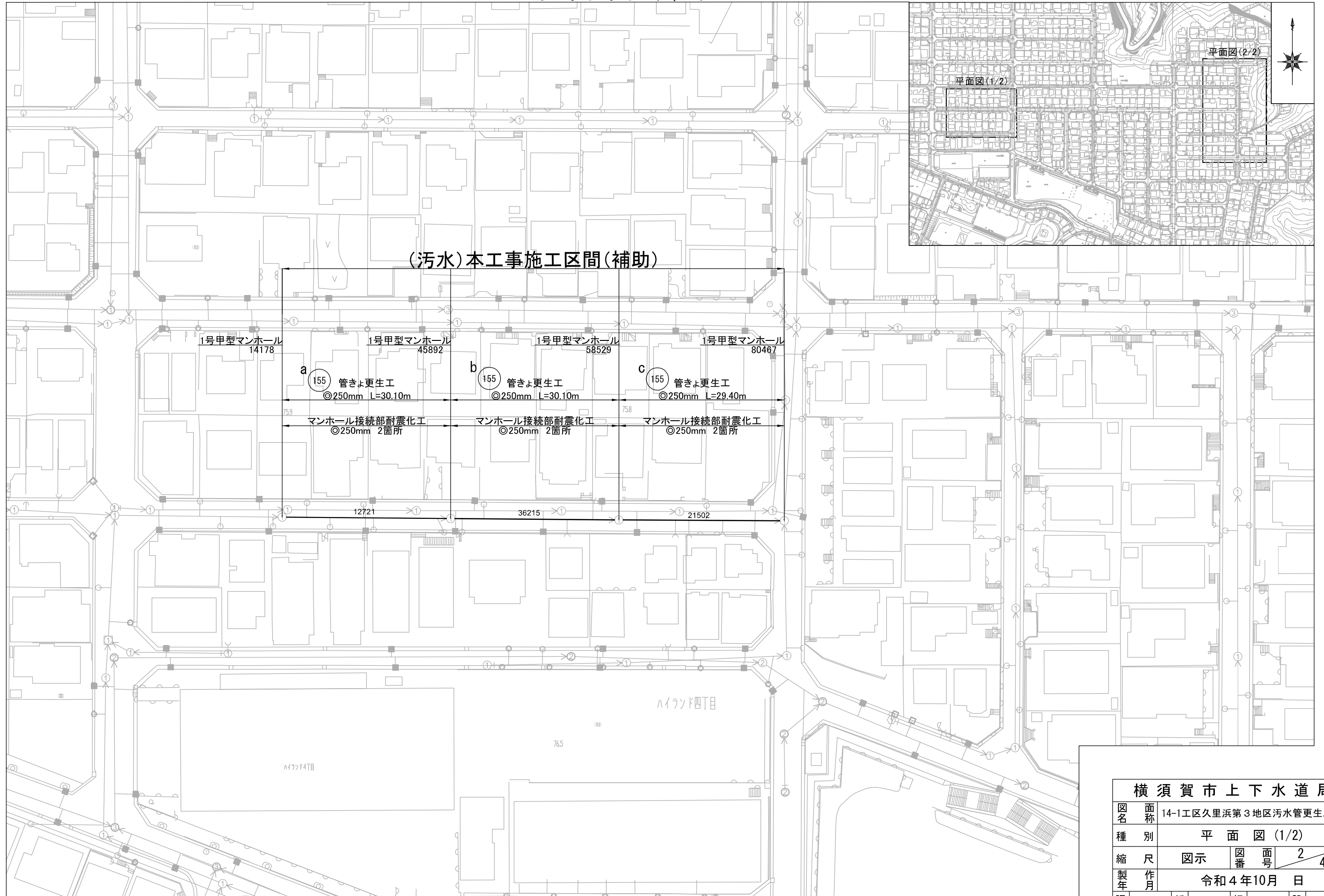
位置図 S=1:2,500



横須賀市ハイランド4丁目3番地先ほか

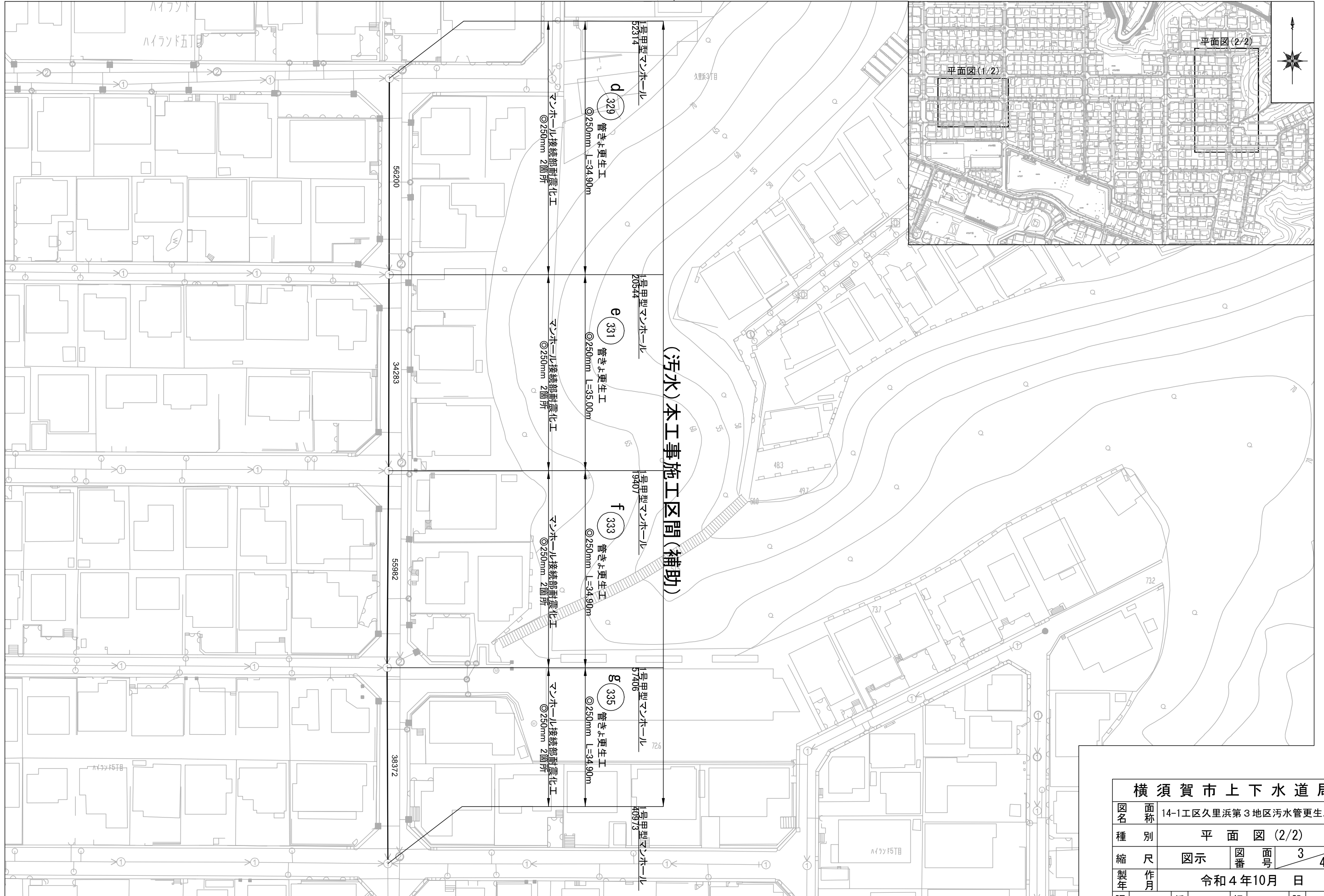
横須賀市上下水道局				
図名	面称	14-1工区久里浜第3地区污水管更生工事		
種別	位置図			
縮尺	図示	図番	面号	1/4
製作年	令和4年10月 日			
課長	係長	担当者	設計者	

平面図 (1/2) S=1:600



横須賀市上下水道局			
図名	面積	14-1工区久里浜第3地区污水管更生工事	
種別	平面図 (1/2)		
縮尺	図示	図番	面号
			2 / 4
製年	作月	令和4年10月 日	
課長	係長	担当者	設計者

平面図 (2/2) S=1:600



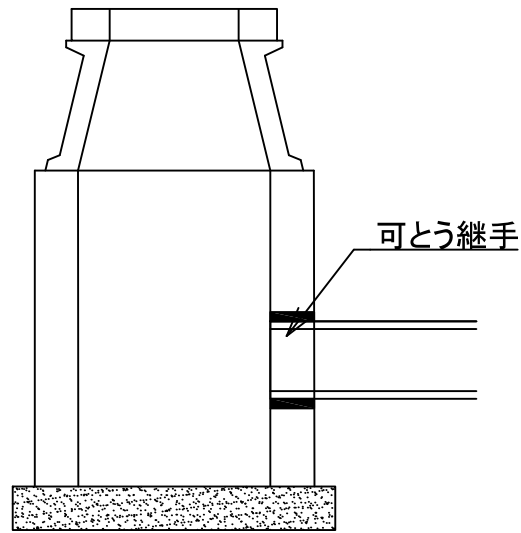
(汚水) 本工事施工区間(補助)

横須賀市上下水道局				
図名	面積	14-1工区久里浜第3地区汚水管更生工事		
種別	平面図 (2/2)			
縮尺	図示	図番	面号	3 / 4
製年	作月	令和4年10月 日		
課長	係長	担当者	設計者	

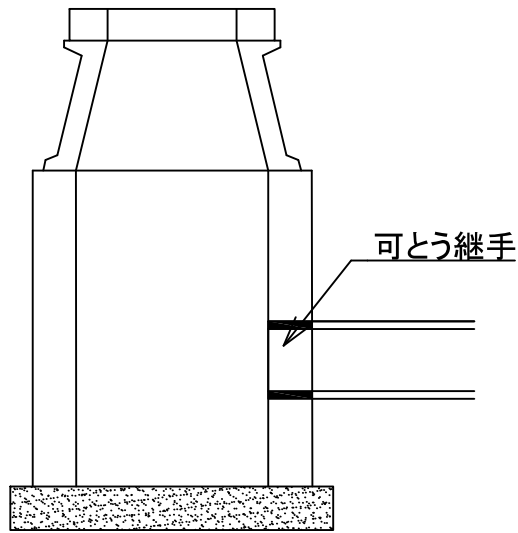
数量表

記号	管渠 管理番号	上流MH 管理番号	下流MH 管理番号	補単区分	施工区分	管径 (mm)	管種	MH間 延長 (m)	更生管 延長 (m)	更生管材 延長 (参考) (m)	上流土被り (m)	下流土被り (m)	軸荷重	更生構造	穿孔工 (箇所)	前処理工				マンホール接続部 耐震化工(参考)		備考
																(補助)	(単独)			上流 (箇所)	下流 (箇所)	
																止水 (箇所)	突出 (箇所)	モルタル除去 (箇所)	木根 (箇所)			
a	12721	14178	45892	補助	昼間	250	HP(ヒューム管)	30.10	29.20	30.10	1.44	1.61	T-25	自立管	5	0	0	0	0	タイプII	タイプII	
b	36215	45892	58529	補助	昼間	250	HP(ヒューム管)	30.10	29.20	30.10	1.61	1.80	T-25	自立管	4	0	0	2	0	タイプII	タイプII	
c	21502	58529	80467	補助	昼間	250	HP(ヒューム管)	29.40	28.50	29.40	1.81	2.04	T-25	自立管	4	0	0	0	0	タイプII	タイプII	
d	56200	52314	20544	補助	昼間	250	HP(ヒューム管)	34.90	34.00	34.90	1.80	1.79	T-25	自立管	2	0	0	0	0	タイプII	タイプII	
e	34283	20544	19407	補助	昼間	250	HP(ヒューム管)	35.00	34.10	35.00	1.79	1.73	T-25	自立管	1	0	0	0	0	タイプII	タイプII	
f	55982	19407	57406	補助	昼間	250	HP(ヒューム管)	34.90	34.00	34.90	1.74	1.63	T-25	自立管	2	0	0	0	0	タイプII	タイプII	
g	38372	57406	40973	補助	昼間	250	HP(ヒューム管)	34.90	34.00	34.90	1.64	1.59	T-25	自立管	2	0	0	0	0	タイプII	タイプII	

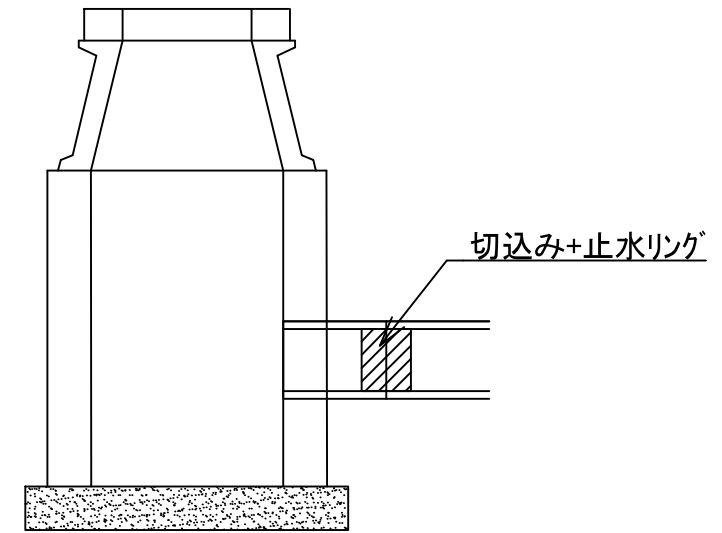
(参考)



タイプⅠ



タイプⅡ



タイプⅢ

横須賀市上下水道局				
図名	面称	14-1工区久里浜第3地区污水管更生工事		
種別	数量表			
縮尺	NON SCALE	図番	面号	4 / 4
製年	令和4年10月 日			
課長	係長	担当者	設計者	