
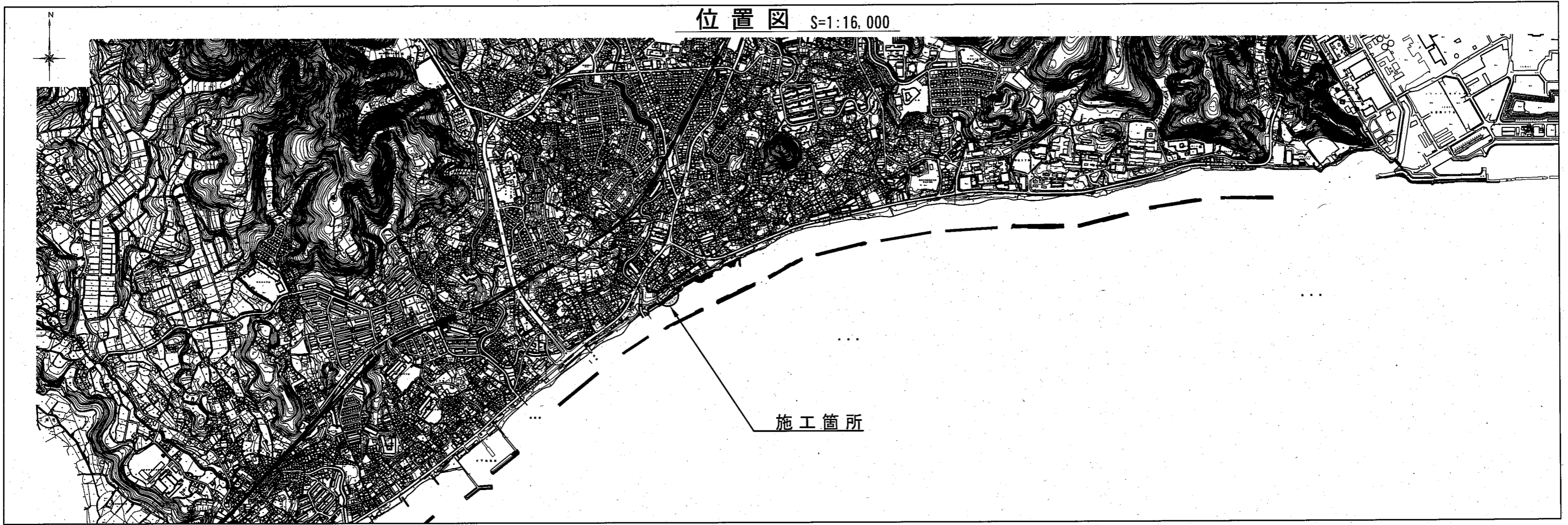


設 計 図

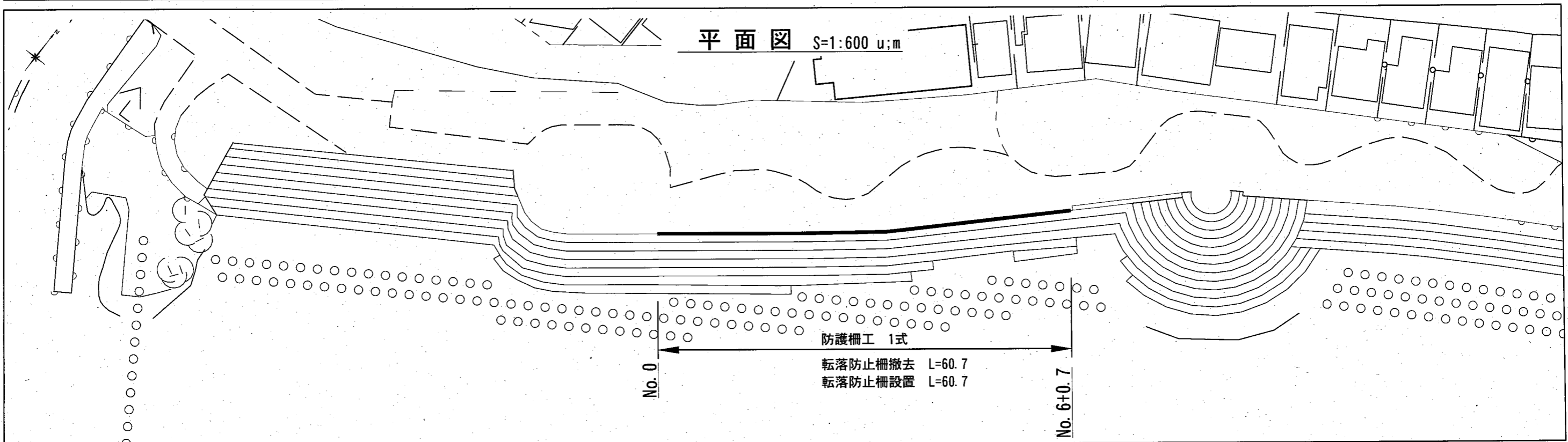
工事名称	北下浦漁港海岸環境施設転落防止柵改修工事		
図面名称	図面一式	縮尺	各記
課長		係長	設計
令和4年10月設計	図面番号	4枚の内1	
横須賀市建設部港湾整備課			

位置図・平面図

位置図 S=1:16,000



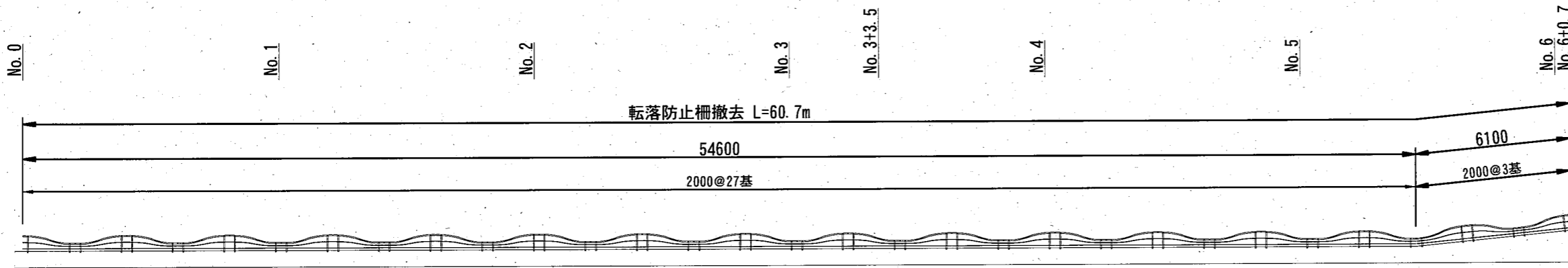
平面図 S=1:600 u;m



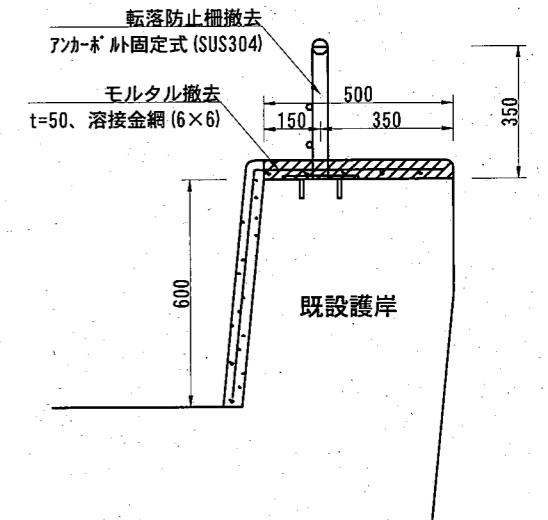
工事名称	北下浦漁港海岸環境施設転落防止柵改修工事		
図面名称	位置図・平面図		
図面番号	4枚の内2	縮尺	各記

割付参考図 u;mm

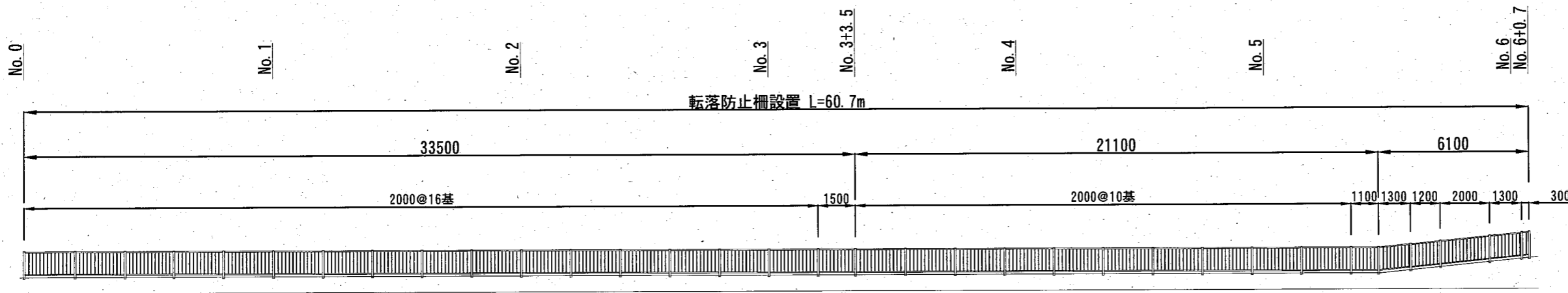
正面図(撤去) S=1:200



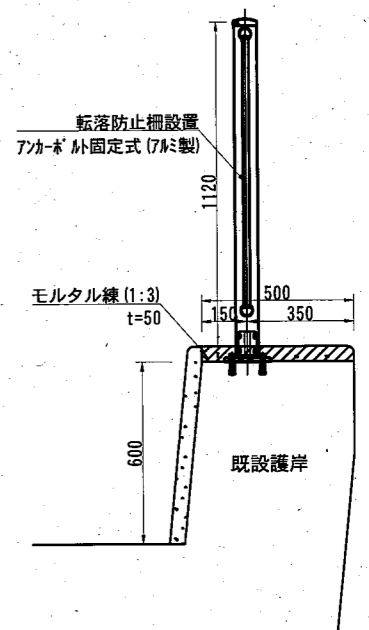
断面図(撤去) S=1:20



正面図(設置) S=1:200



断面図(設置) S=1:25

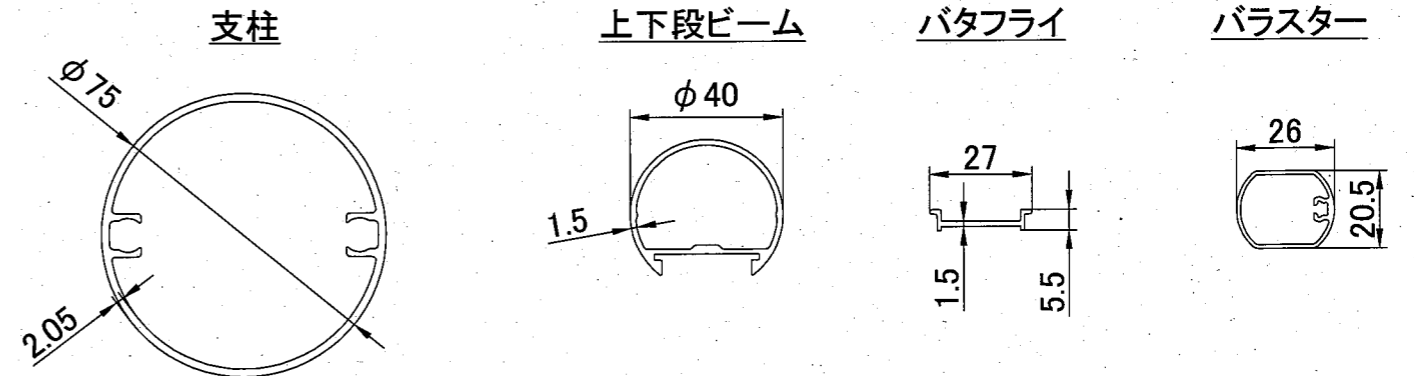
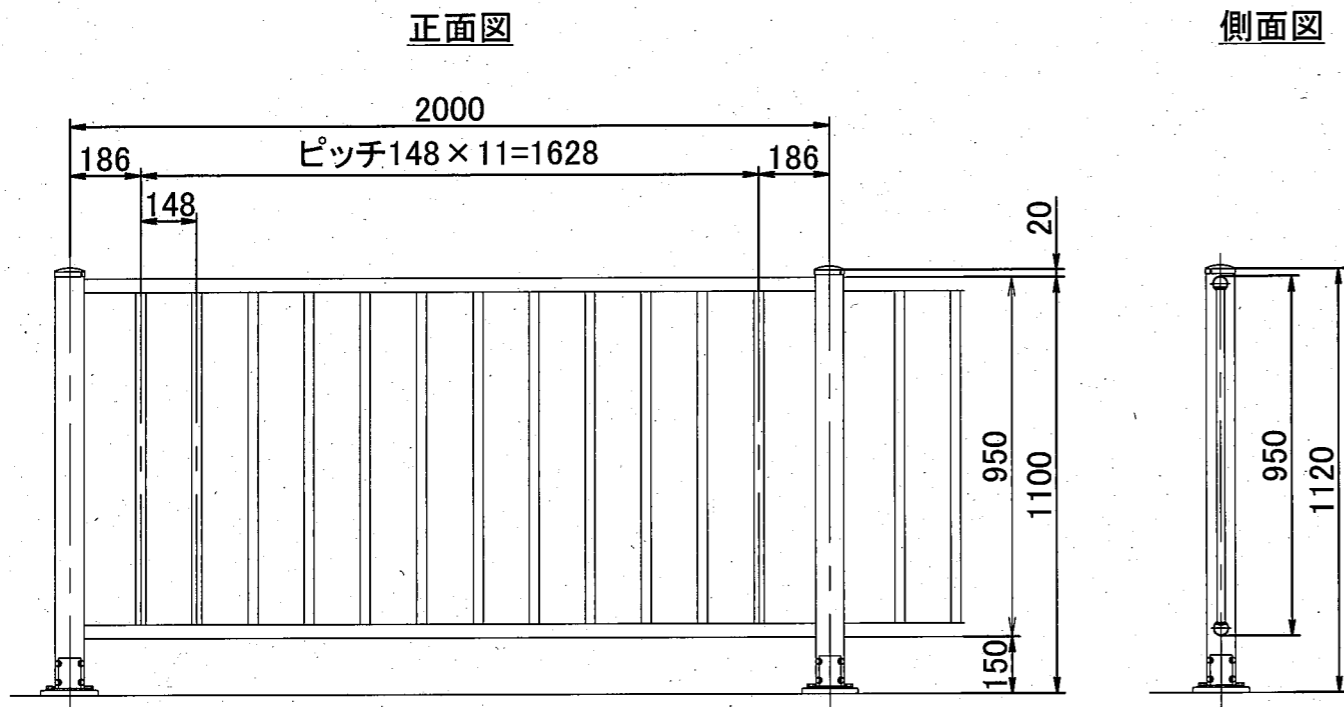


工事名称	北下浦漁港海岸環境施設転落防止柵改修工事		
図面名称	割付参考図		
図面番号	4枚の内3	縮尺	各記

転落防止柵構造図 U: mm

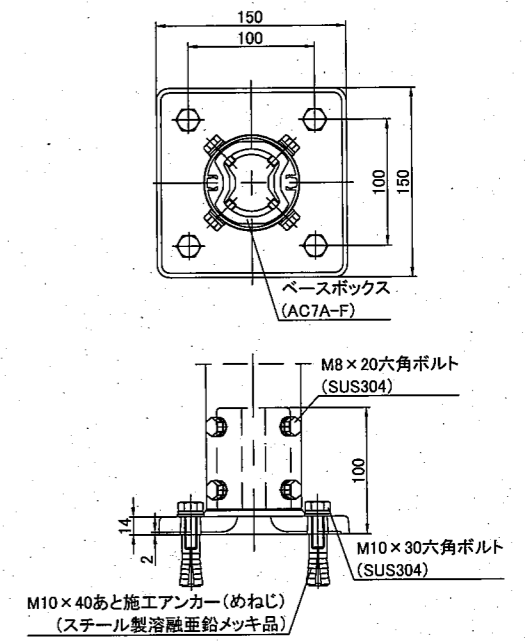
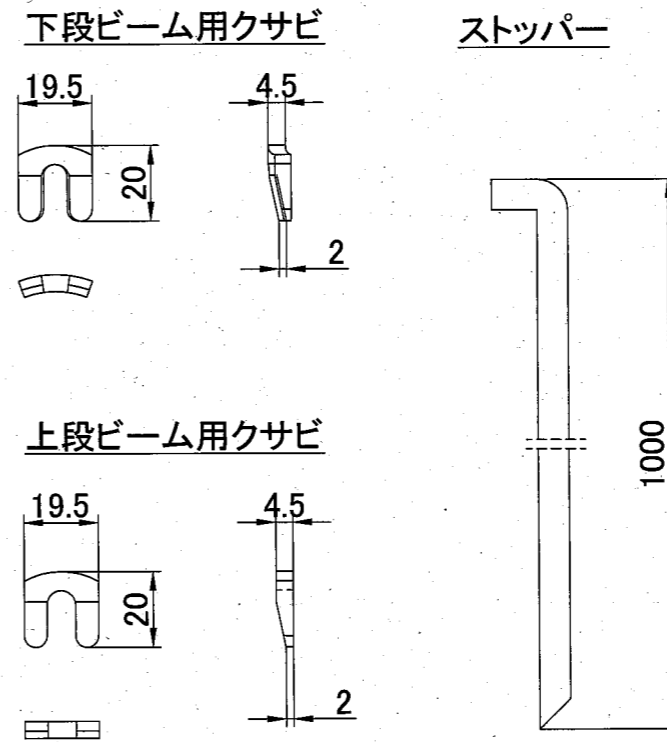
製品規格参考図 S=1:20

部材詳細図(1) S=1:2

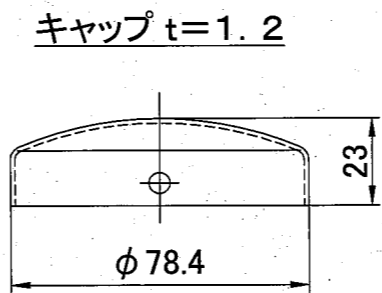
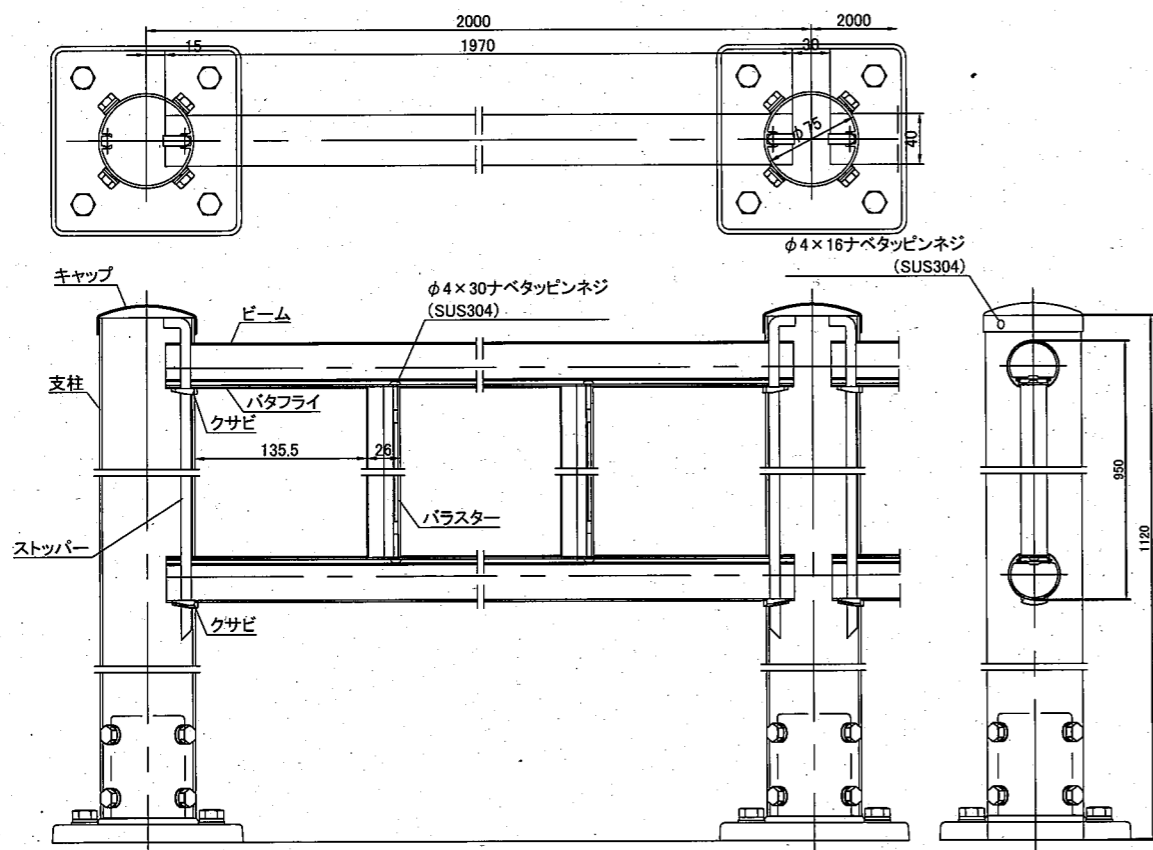


部材詳細図(2) S=1:2

部材詳細図(3) S=1:6



組付詳細図 S=1:6



転落防止柵(P種)	
部材名	規格・材質
支柱	JIS H4100 A6063S-T5
上段ビーム	JIS H4100 A6063S-T5
下段ビーム	JIS H4100 A6063S-T5
バラスター	JIS H4100 A6063S-T5
バタフライ	JIS H4100 A6063S-T5
柱キャップ	JIS H4000 A1050P-H24
ストッパー	JIS H4100 A6063S-T5
ベースボックス	JIS H5202 AC7A-F

工事名称	北下浦漁港海岸環境施設転落防止柵改修工事		
図面名称	転落防止柵構造図(参考図)		
図面番号	4枚の内4	縮尺	各記