

<修繕>

各膨張タンクダイヤフラム他部品、及び本体交換修繕仕様書

1	修繕名称	各膨張タンクダイヤフラム他部品、及び本体交換修繕
2	施行場所	横須賀市西逸見町1-38-11 ウェルシティ市民プラザ
3	修繕物件	① 6階プール温水膨張タンク:ダイヤフラム、付属部品 (G-400 0.1Mpa) ② 6階プール床暖膨張タンク:本体 (D-12 0.1Mpa) ③ 地下2階温水膨張タンク:ダイヤフラム、付属部品 (D-300 0.2Mpa) ④ 地下2階冷温水膨張タンク:ダイヤフラム、付属部品 (G-1200 0.4Mpa) ⑤ 1階床暖膨張タンク:本体 (D-12 0.1Mpa) * 位置図は別紙のとおり
4	修繕内容	上記本体と部品を交換し、それに伴う調整を行う。
5	履行期間	契約の日から令和5年3月31日まで
6	特記事項	
7	契約方法	総価による物件修繕請負契約
8	支払方法	1 部分払い:しない 2 修繕完了後、一括払い
9	施行監理	現場及び技術的事項を監理する責任者をおくこと。
10	その他事項	この仕様書に定めのない事項及び疑義を生じた場合は、別途協議するものとする。
11	監督員 連絡先	健康部健康総務課 土持 電話046-824-7561

<指示又は希望事項>

グリーン購入	仕様書でグリーン物品購入の指示がある場合は、横須賀市グリーン購入基本方針及び調達方針に基づく環境物品等を納入すること。また、仕様書で特に指示がない場合で請負代金に物品等の購入経費が含まれている場合は、できるだけこの方針に基づく環境物品等の調達をお願いします。 (上記方針については、本市のホームページ「よこすかのグリーン購入」参照)
--------	---

各膨張タンクダイアフラム他部品、及び本体交換修繕特記仕様書

1 施工場所

- (1) 横須賀市西逸見町1-38-11 ウェルシティ市民プラザ
地下2階、1階、6階（位置図は別紙のとおり）

2 施工内容

- (1) 膨張タンクダイアフラム、付属部品の交換（処分含む）
- (2) 床暖房膨張タンク本体の交換（撤去含む）

3 機器仕様（仕様は別紙のとおり）

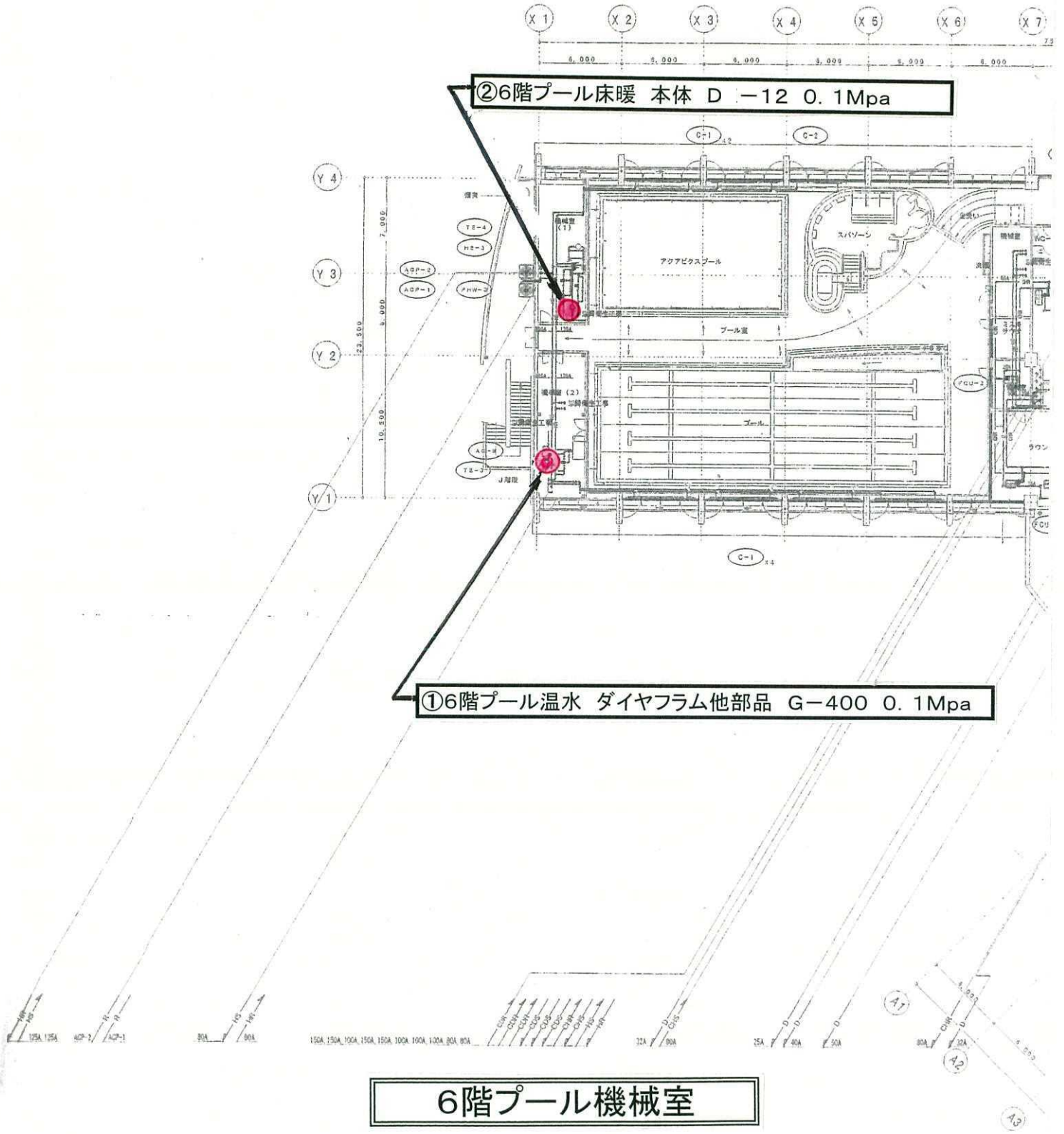
- (1) 6階プール温水膨張タンク：ダイアフラム、付属部品 (G-400 0.1Mpa)
- (2) 6階プール床暖房膨張タンク：本体 (D-12 0.1Mpa)
- (3) 地下2階温水膨張タンク：ダイアフラム、付属部品 (D-300 0.2Mpa)
- (4) 地下2階冷温水膨張タンク：ダイアフラム、付属部品 (G-1200 0.4Mpa)
- (5) 1階床暖房膨張タンク：本体 (D-12 0.1Mpa)

4 施工確認

施工後に設置状態の確認、点検（外観の変形、ひび割れ等）を行い、安全・正常であることを確認すること。

5 その他

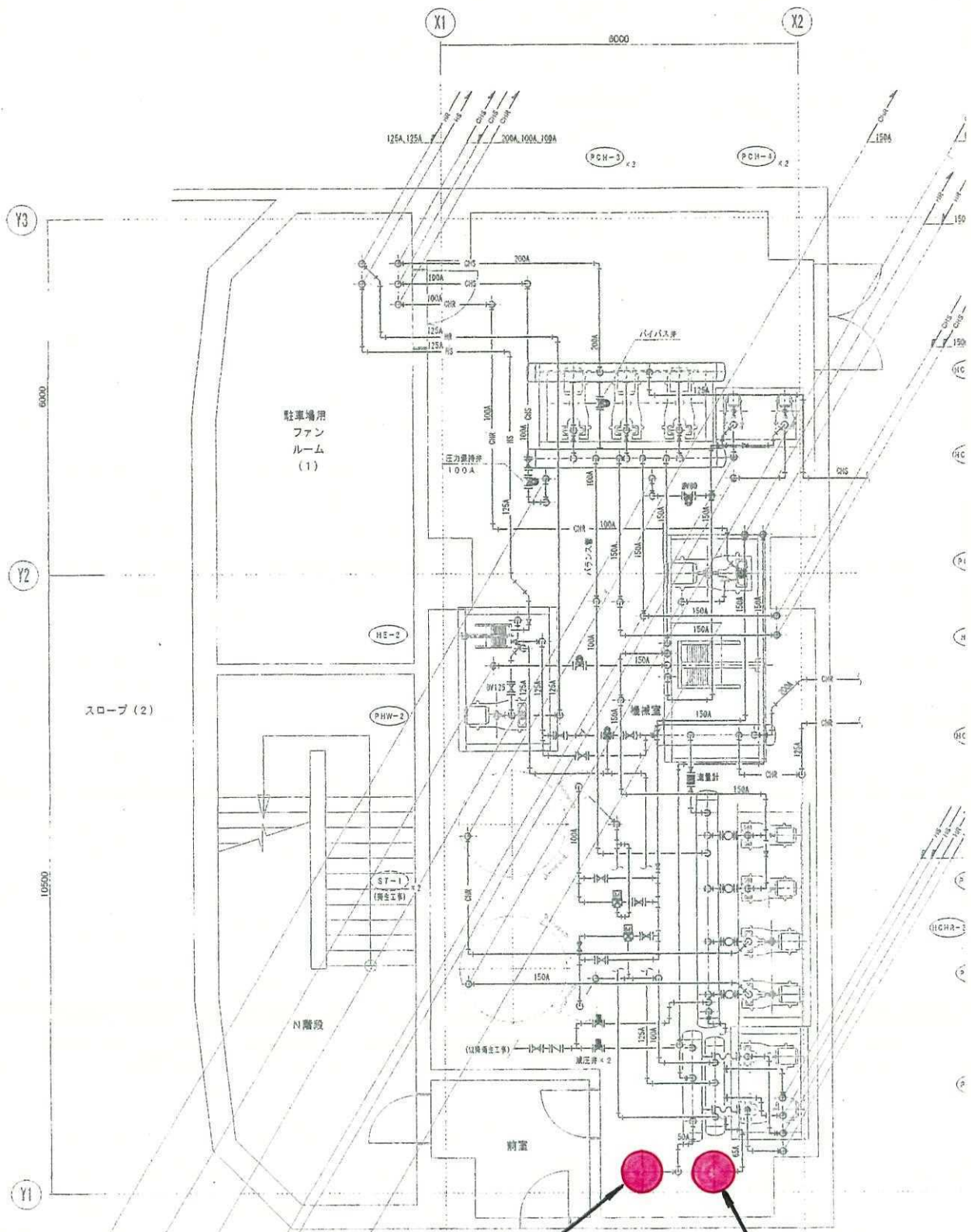
- ・ 契約後速やかに工程表を作成し、提出すること。
- ・ 消防関係法令に基づく届出書類の作成等に必要な支援を行うこと。
- ・ 施工にあたり、本市の施設、設備に損害を与え、その原因が請負者の責によるものは、すべて請負者の負担により、直ちに復旧すること。
- ・ 保証期間は検査合格の日から1年間とする。請負者は、保証期間内に発生した故障については、無償で対応すること。



②6階プール床暖 本体 D-12 0.1Mpa

①6階プール温水 ダイアフラム他部品 G-400 0.1Mpa

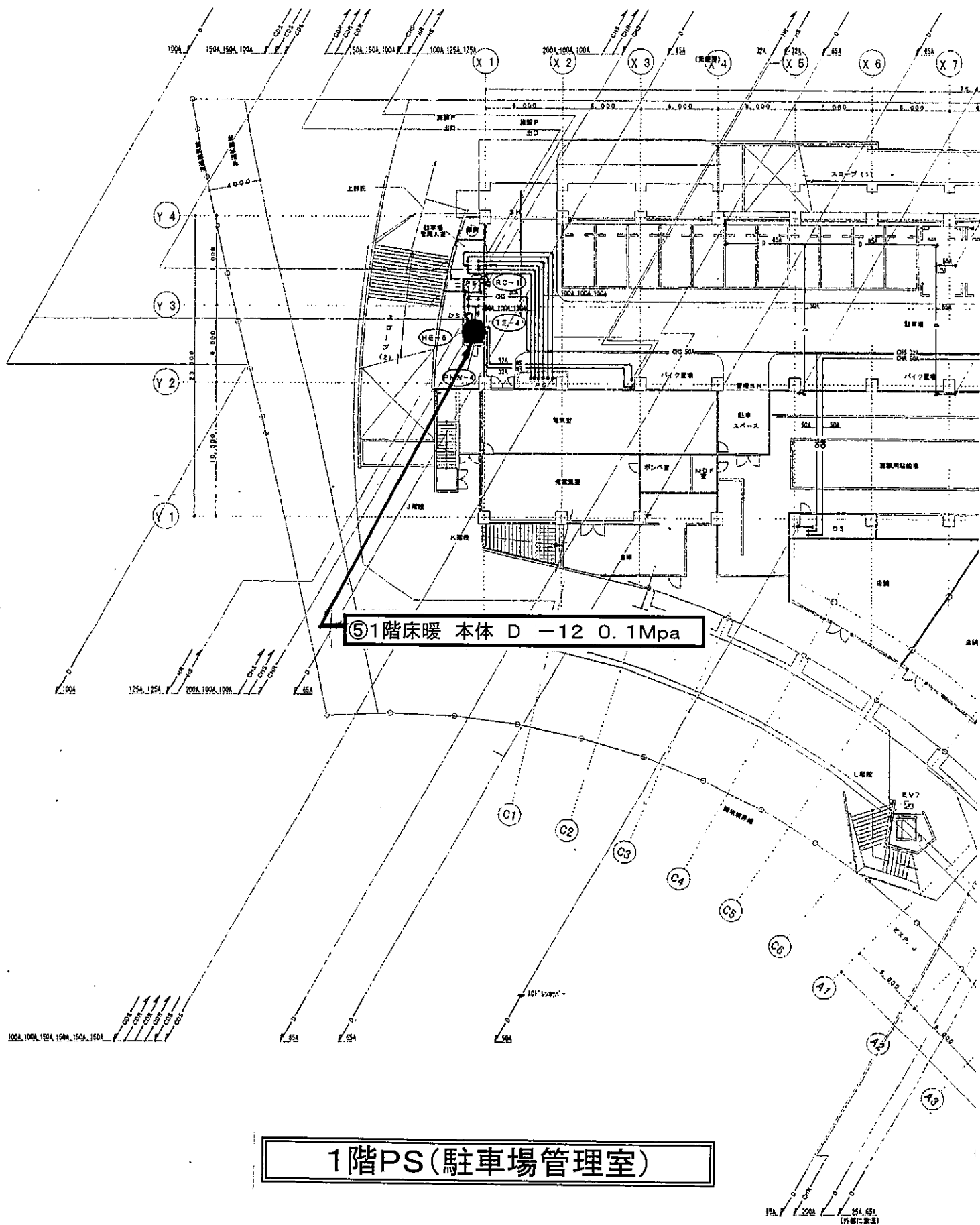
6階プール機械室



④地下2階冷温水 ダイアフラム他部品 G-1200 0.4Mpa

③地下2階温水 ダイアフラム他部品 D300 0.2Mpa

地下2階機械室



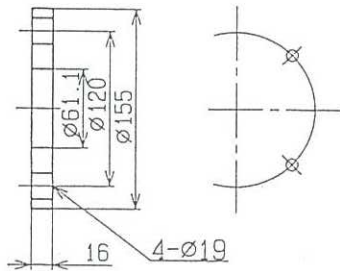
PA. 202 25A 55A (外側に並列)

仕様

項目	型番	G -400
最高使用圧力		8 (Kg/cm ²)
試験圧力		12 (Kg/cm ²)
最高温水温度		95 (°C)
ガス充填圧力		0.2~7 (Kg/cm ²) で調整
材質	本体	SS400
	配管接続部	ナイロン樹脂コーティング
	ダイヤフラム	ブチルゴム
外装仕上げ		ラッカーエナメル塗装
		マンセル2.5PB5/8.5近似青色

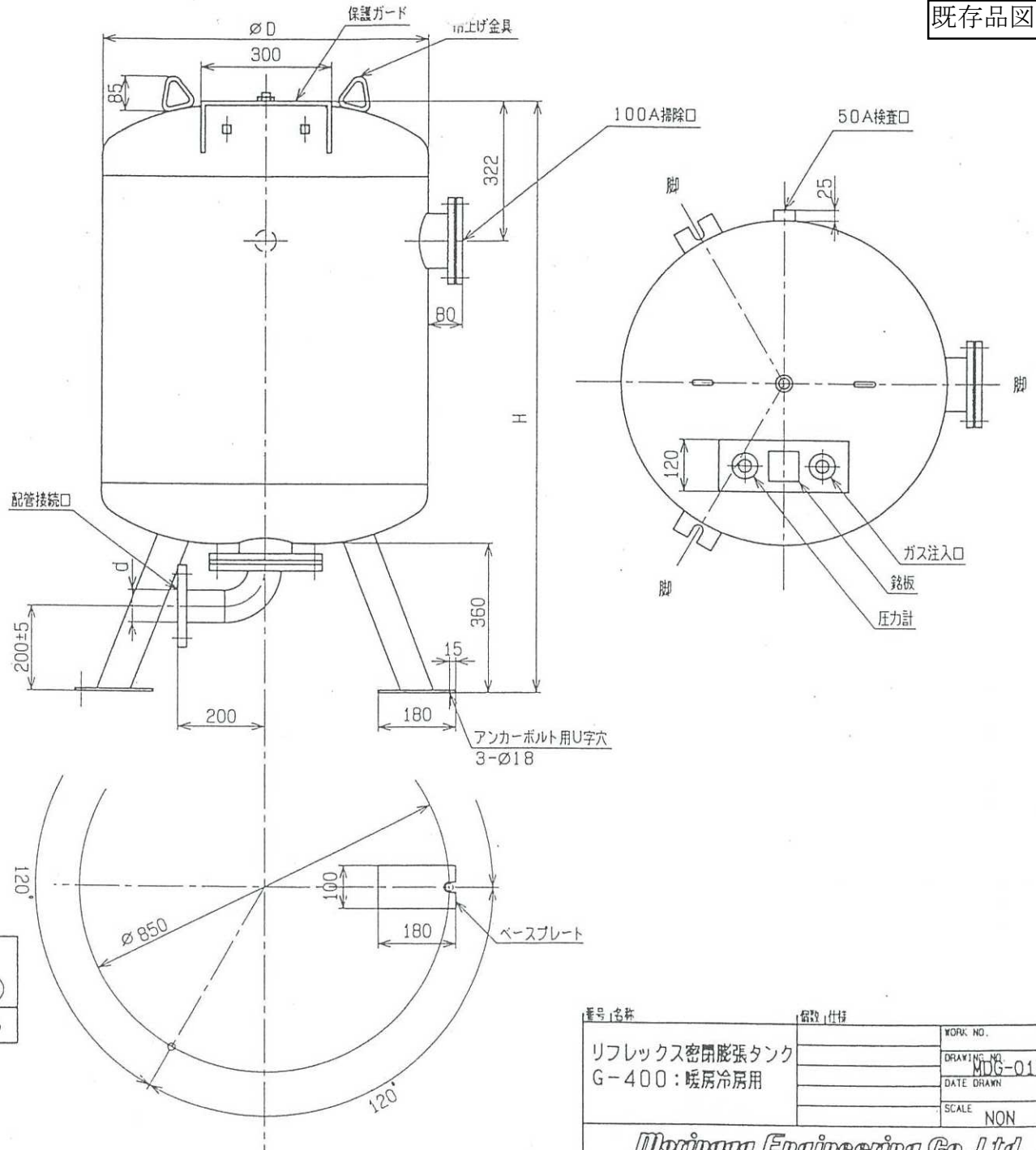
第二種圧力容器合格品

配管接続口 フランジ JIS10K 50A



寸法表

型番	総容量 (ℓ)	最大吸収容量 (ℓ)	D (mm)	H (mm)	接続口径 d	重量 (Kg)
G	400	300	750	1370	50A	185



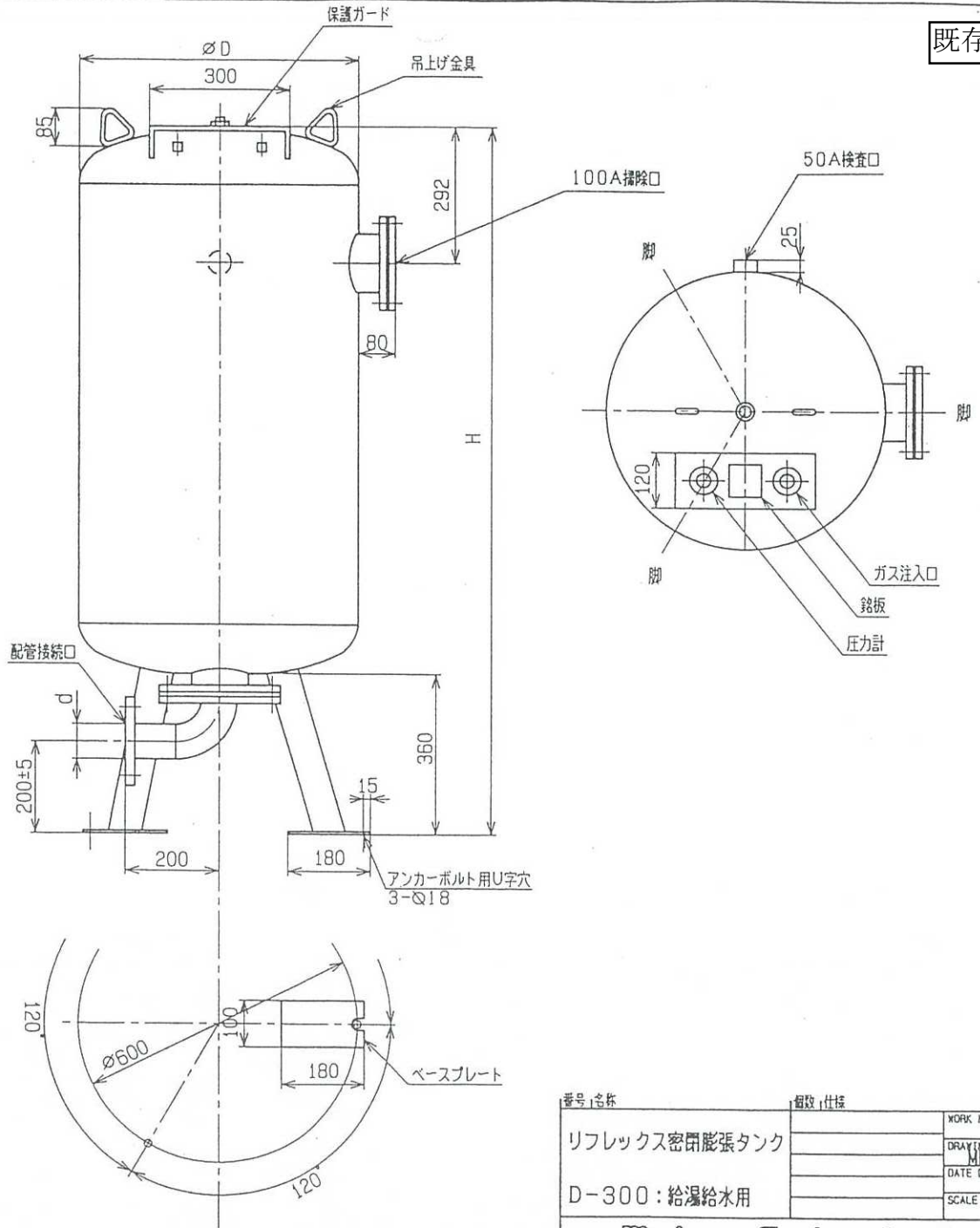
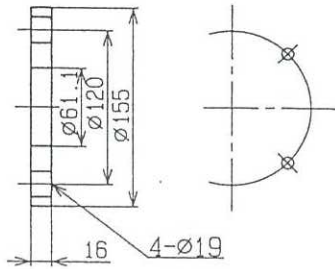
番号・名称	図説・仕様	WORK NO.
リフレックス密閉膨張タンク		DRAWING NO.
G-400: 暖房冷房用		MDG-015
		DATE DRAWN
		SCALE
		NON
Morinaga Engineering Co., Ltd. TOKYO, JAPAN.		

仕様

項目	型番	D-300
最高使用圧力		8 (Kg/cm ²)
試験圧力		12 (Kg/cm ²)
最高温水温度		95 (°C)
ガス充填圧力		0.2~7 (Kg/cm ²) で調整
材質	本体	SS400
	配管接続部	ナイロン樹脂コーティング
	ダイヤフラム	ブチルゴム
外装仕上げ		ラッカーエナメル塗装
		マンセル2.5PB5/8.5近似青色

第二種圧力容器合格品

配管接続口 フランジ JIS10K 50A



寸法表

型番	総容量 (ℓ)	最大吸収容量 (ℓ)	D (mm)	H (mm)	接続口径 d	重量 (Kg)
D-300	300	225	600	1530	50A	155

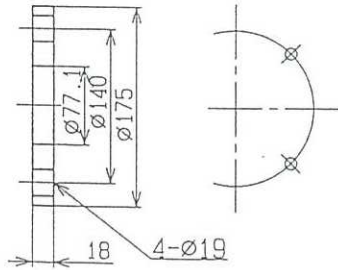
番号 名称	数量 仕様	WORK NO.
リフレックス密閉膨張タンク		DRAWING NO. MDG-014
D-300: 給湯給水用		DATE DRAWN
		SCALE NON
Morinaga Engineering Co., Ltd. TOKYO JAPAN.		

仕様

項目	型番	G - 1200
最高使用圧力		8 (Kg/cm ²)
試験圧力		12 (Kg/cm ²)
最高温水温度		95 (°C)
ガス充填圧力		0.2~7 (Kg/cm ²) で調整
材質	本体	SS400
	配管接続部	ナイロン樹脂コーティング
	ダイヤフラム	ブチルゴム
外装仕上げ		ラッカーエナメル塗装
		マンセル2.5PB5/8.5近似青色

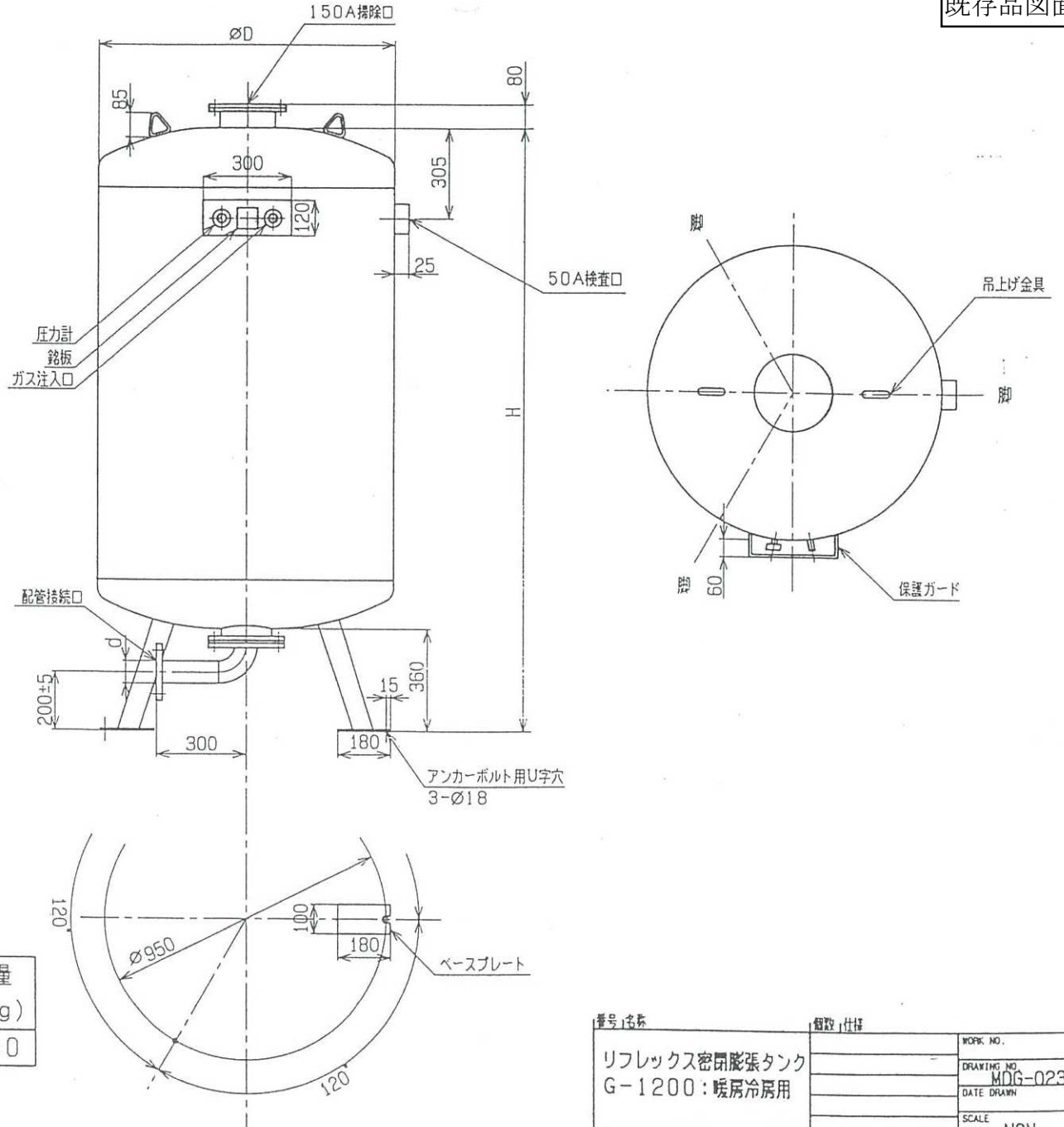
第二種圧力容器合格品

配管接続口 フランジ JIS10K 65A



寸法表

型番	総容量 (ℓ)	最大吸収容量 (ℓ)	D (mm)	H (mm)	接続口径 d	重量 (Kg)
G - 1200	1200	900	1000	2050	65A	540



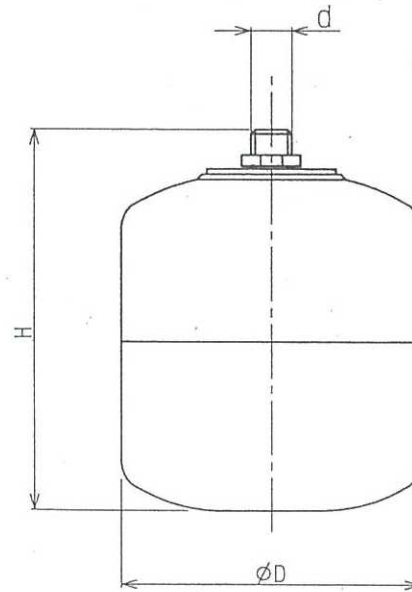
番号	仕様	WORK NO.
リフレックス密閉膨張タンク		DRAWING NO.
G-1200: 暖房冷房用		MDG-023
		DATE DRAWN
		SCALE
		NON

Morinaga Engineering Co., Ltd.
TOKYO JAPAN.

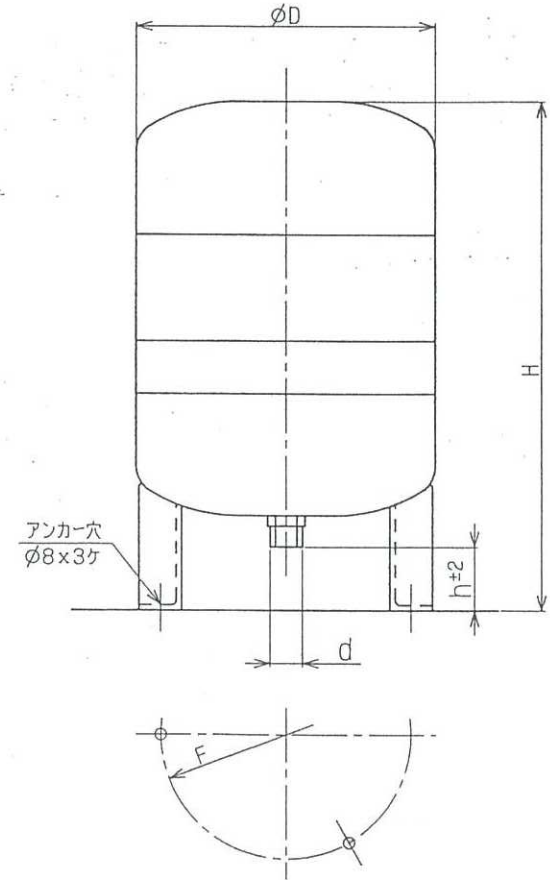
仕様

型番	D-8, 12, 18	D-25	D-33
最高使用圧力 [kg/cm ² G]	10.0	8.0	6.0
試験圧力 [kg/cm ² G]	13	10.4	7.8
最高温水温度 [°C]	95		
チッ素ガス充填圧力 [kg/cm ² G]	0.2~7.0		0.2~5.0
材質	本体	SS400 (接液部 ナイロン11樹脂コーティング)	
	ダイアフラム	ブチルゴム	
外装仕上	青色塗装 (マンセル値2.5PB5/8.5近似色)		

D-8~D-25



D-33



寸法表

型番	総容量 [ℓ]	最大吸収容量 [ℓ]	D [mm]	H [mm]	接続口径 d	重量 [kg]	F [mm]	h [mm]
D-8	8	6	206	285	PF 3/4	5	-	-
-12	12	9	280	250	PF 3/4	6	-	-
-18	18	13.5	280	360	PF 3/4	8	-	-
-25	25	18	280	480	PF 3/4	9	-	-
-33	33	18	280	670	PF 3/4	13	235	78



番号名称	個数/仕様	WORK NO.
リフレックス膨張タンク		DRAWING NO. MD-027
D型: 給湯給水用		DATE DRAWN 97.2.17
		SCALE NON
Morinaga Engineering Co., Ltd. TOKYO JAPAN.		