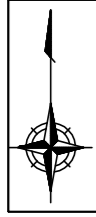


設 計 図				1 枚の内 1	
工事名称	令和3年度歩行者安全対策に伴う生活道路整備工事その3				
図面名称	位置図・平面図・構造図	縮尺	各 記		
課長		係長			
審査		設計			
令和4年 10月 設計		図面番号	17枚の第1号		
横須賀市建設部道路整備課					



位置図

記号	
縮尺	1 : 2500
制定年度	

令和3年度歩行者安全対策に伴う生活道路整備工事その3
横須賀市船越町6丁目74番地先ほか6箇所





位置図

記号		
縮尺	1 : 2500	制定年度

令和3年度歩行者安全対策に伴う生活道路整備工事その3
横須賀市船越町6丁目74番地先ほか6箇所





位置図

記号	
縮尺	1 : 2500
制定年度	

令和3年度歩行者安全対策に伴う生活道路整備工事その3
横須賀市船越町6丁目74番地先ほか6箇所





位置図

記号			
縮尺	1 : 2500	制定年度	

令和3年度歩行者安全対策に伴う生活道路整備工事その3
横須賀市船越町6丁目74番地先ほか6箇所



17枚の内6



位置図

記号	
縮尺	1 : 2500
制定年度	

令和3年度歩行者安全対策に伴う生活道路整備工事その3
横須賀市船越町6丁目74番地先ほか6箇所



平面図

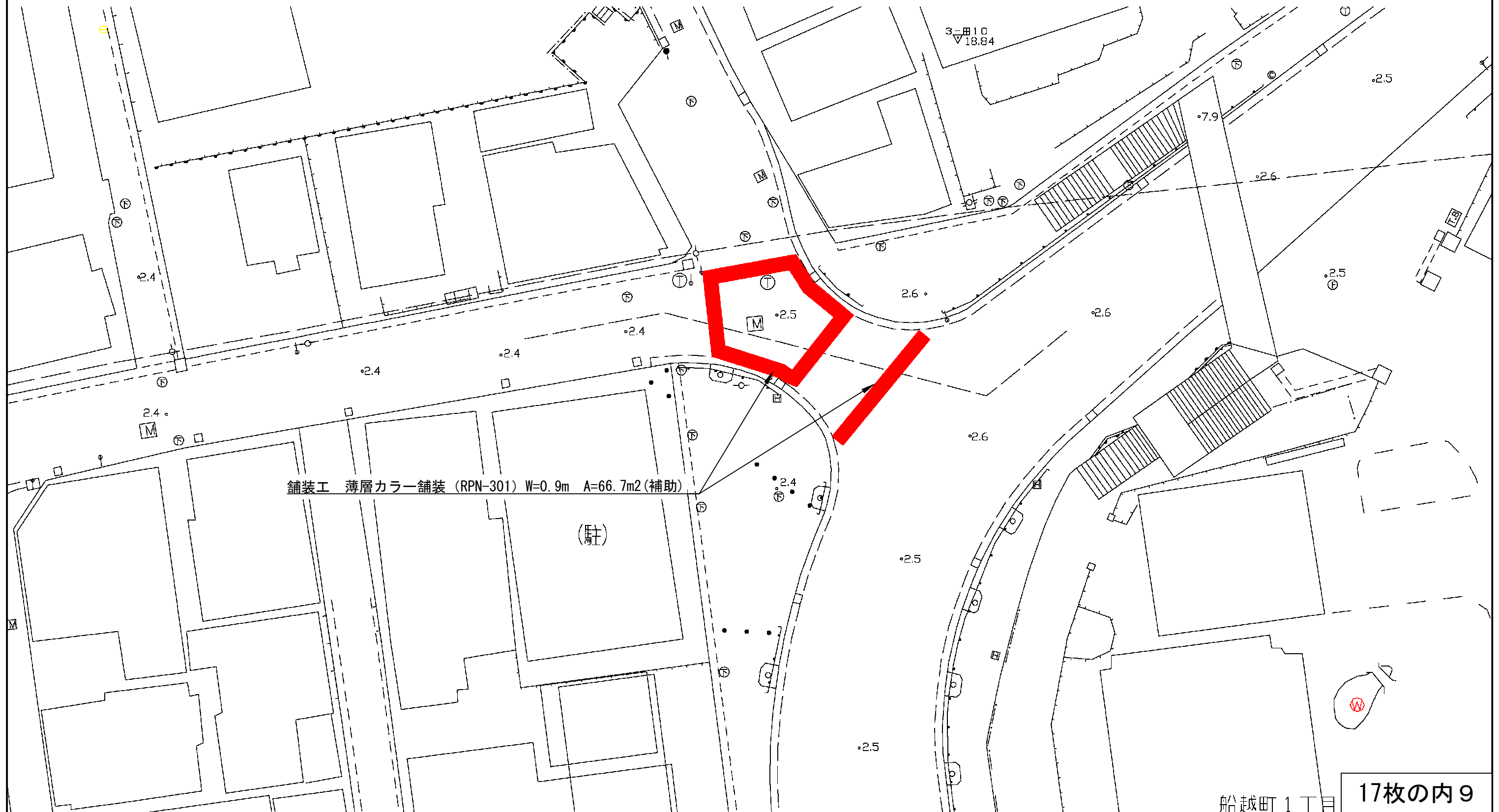
記号

施工箇所 1

縮尺

1 : 250

制定年度



舗装工 薄層カラー舗装 (RPN-301) W=0.9m A=66.7m2(補助)

(駐)

3-田10
▽18.84

17枚の内 9

船越町 1丁目

平面図

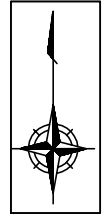
記号

施工箇所 2

縮尺

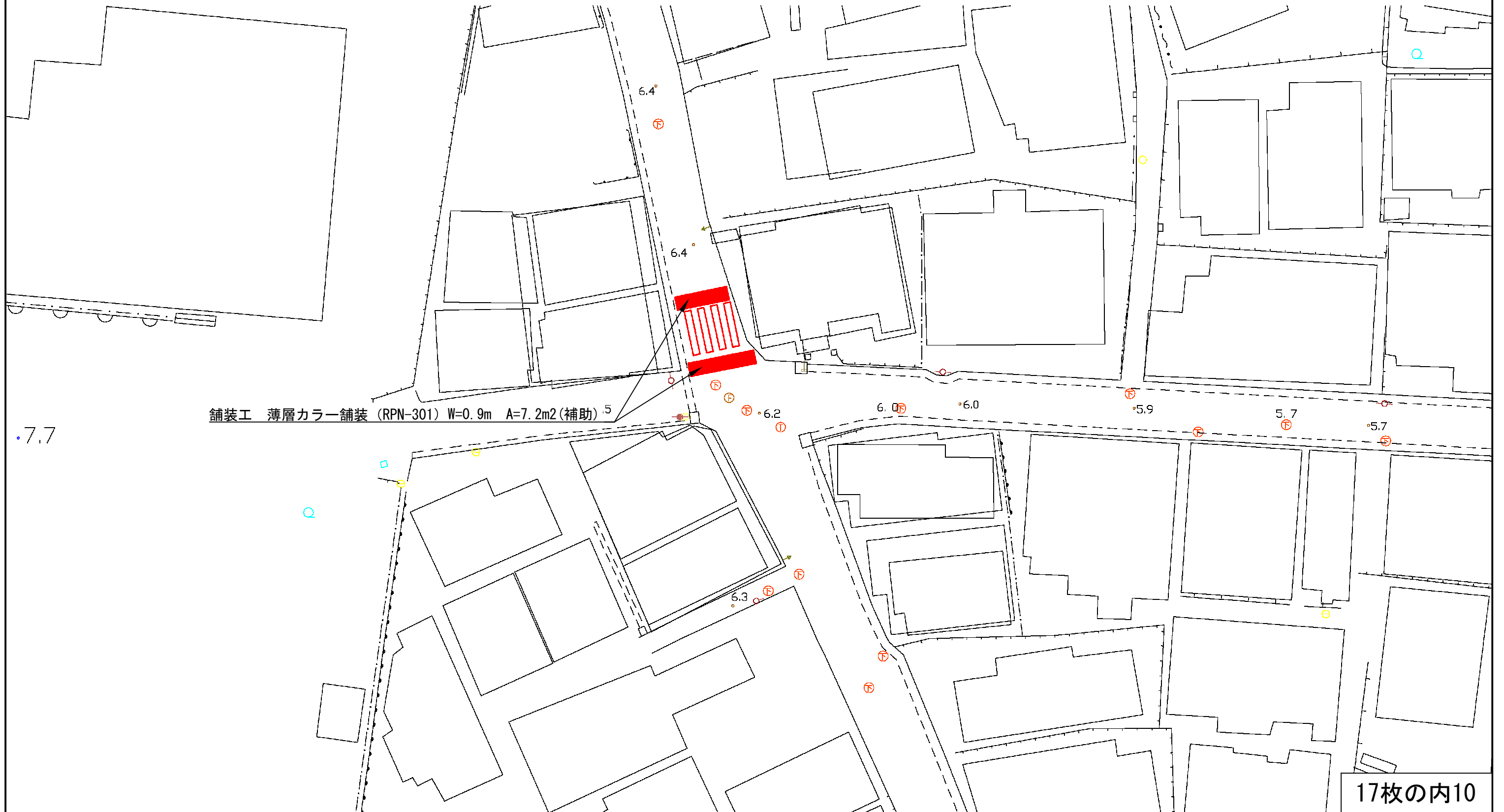
1 : 250

制定年度



舗装工 薄層カラー舗装 (RPN-301) W=0.9m A=7.2m²(補助) 5

7.7



平面図

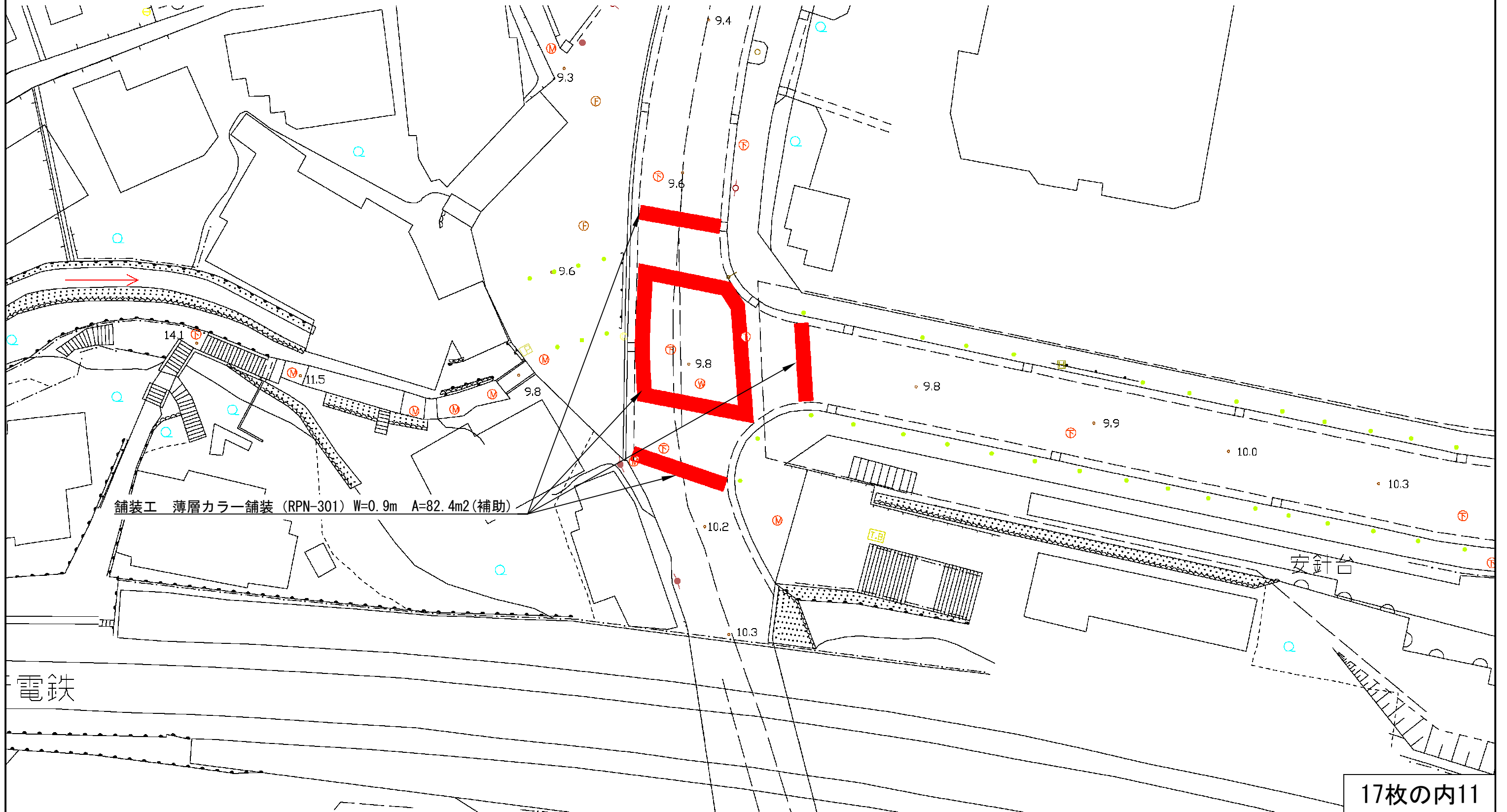
記号

施工箇所3

縮尺

1 : 250

制定年度



舗装工 薄層カラー舗装 (RPN-301) W=0.9m A=82.4m2(補助)

安針台

電鉄

平面図

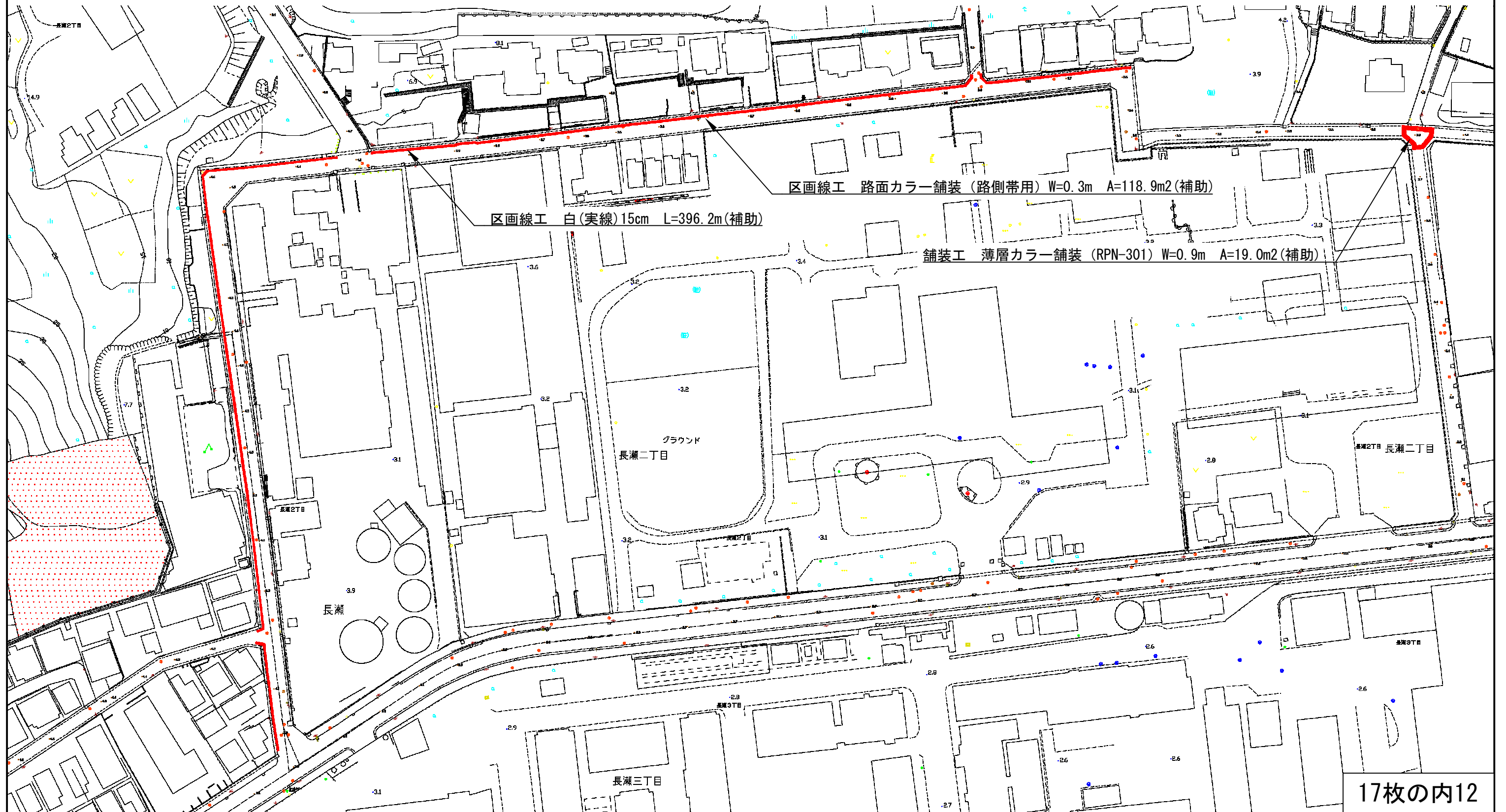
記号

施工箇所 4

縮尺

1 : 1000

制定年度



平面図

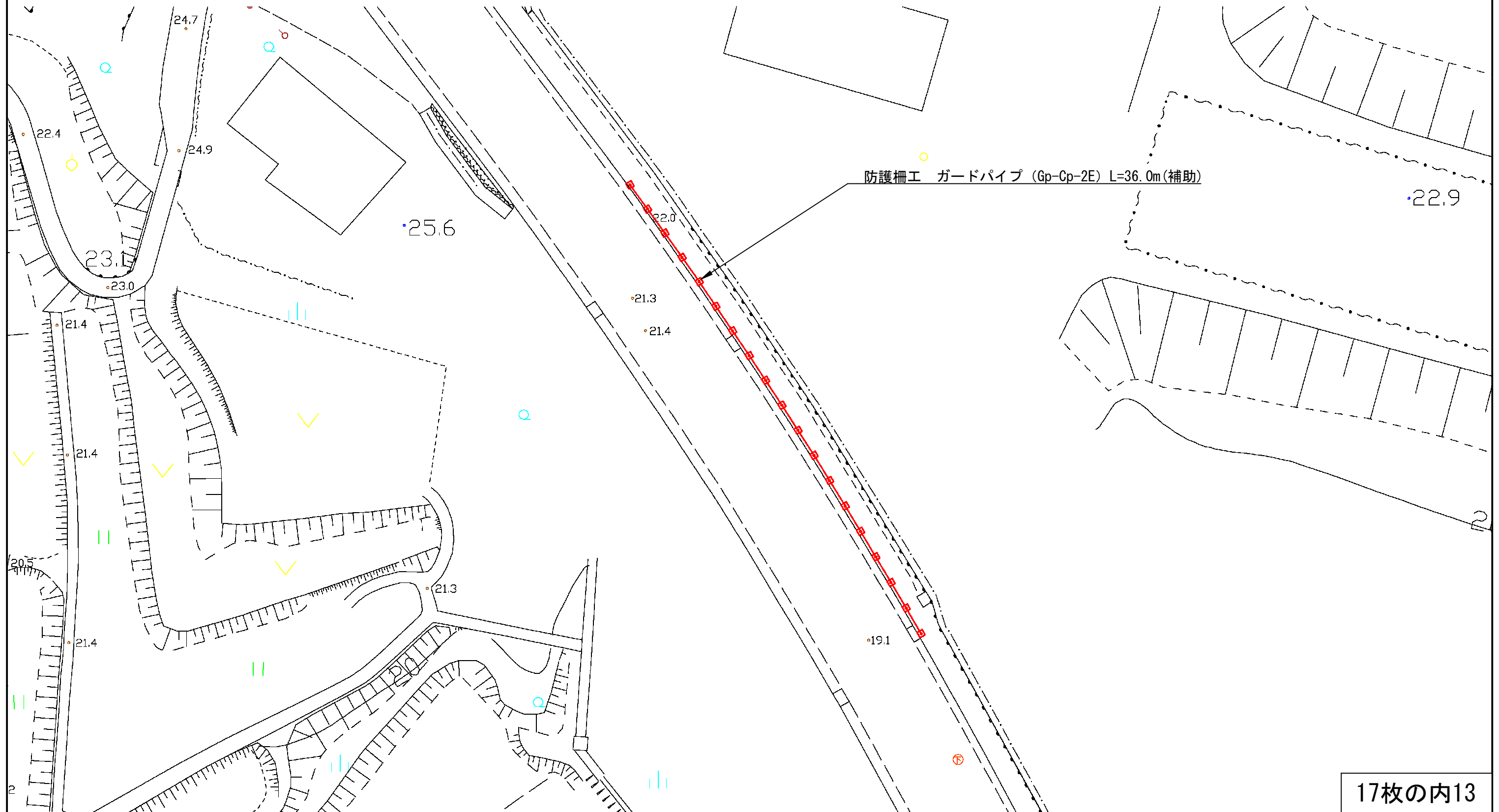
記号

施工箇所 5

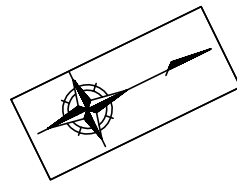
縮尺

1 : 250

制定年度



17枚の内13



平面図

記号

施工箇所 6

縮尺

1 : 500

制定年度

工事起点 No. 0

工事終点 No. 3+15.3

舗装工 A=207.6m² 区画線工 L=89.1m 防護柵工 L=56.0m

舗装工 L=75.3m W=2.0~6.4m A=207.6m²(単独) 【表層: 再生密粒度As混合物[13] t=5cm 下層路盤: RC-40 t=20cm】

区画線工 白(実線) 30cm L=2.5m(単独)

区画線工 強調表示 L=11.3m(単独)

区画線工 白(実線) 15cm L=75.3m(補助)

防護柵工 ガードパイプ(Gp-Cp-2E) L=37.0m(補助)

防護柵工 ガードパイプ(Gp-Cp-2E) L=19.0m(補助)

平面図

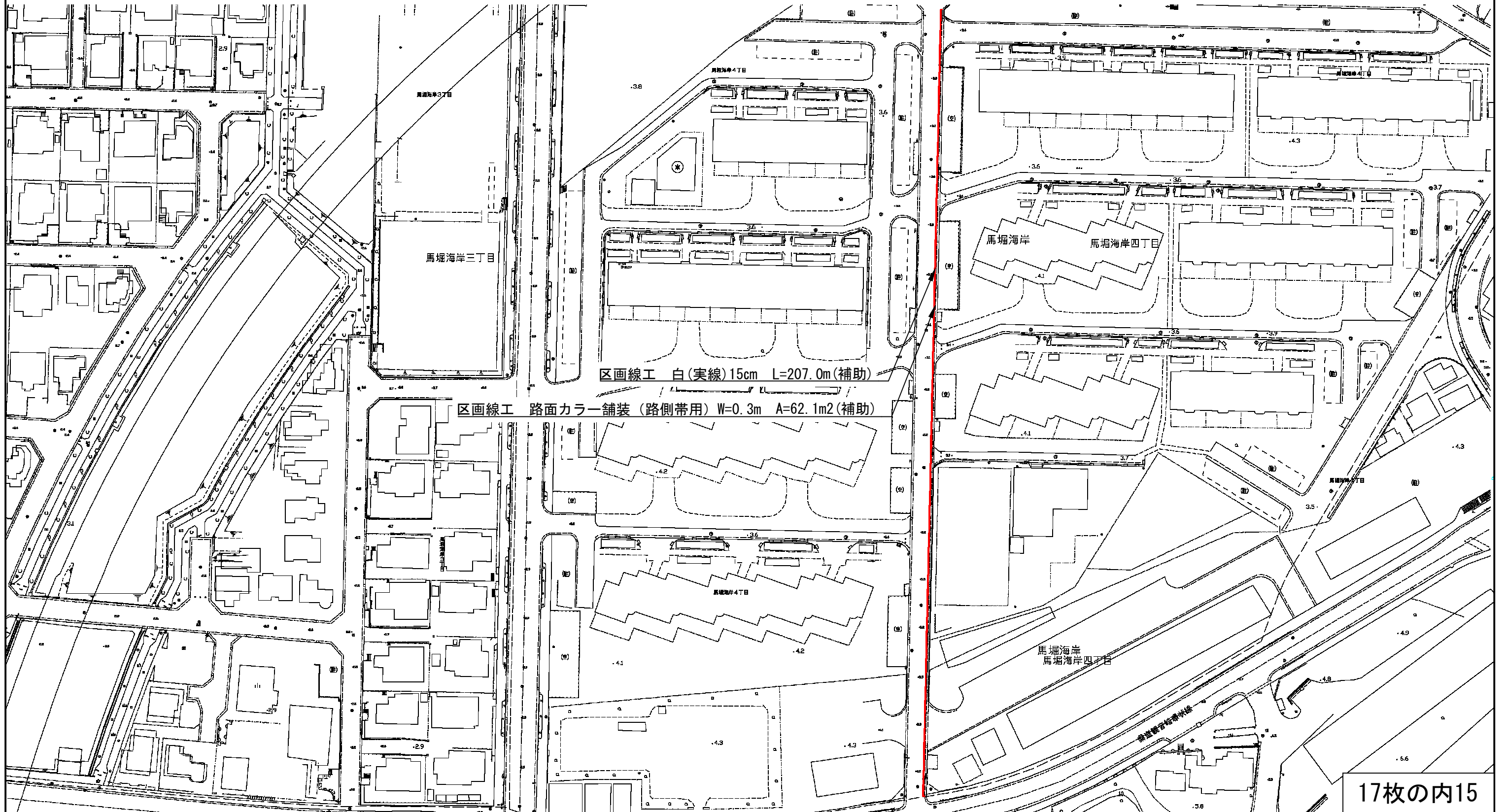
記号

施工箇所7

縮尺

1 : 1000

制定年度

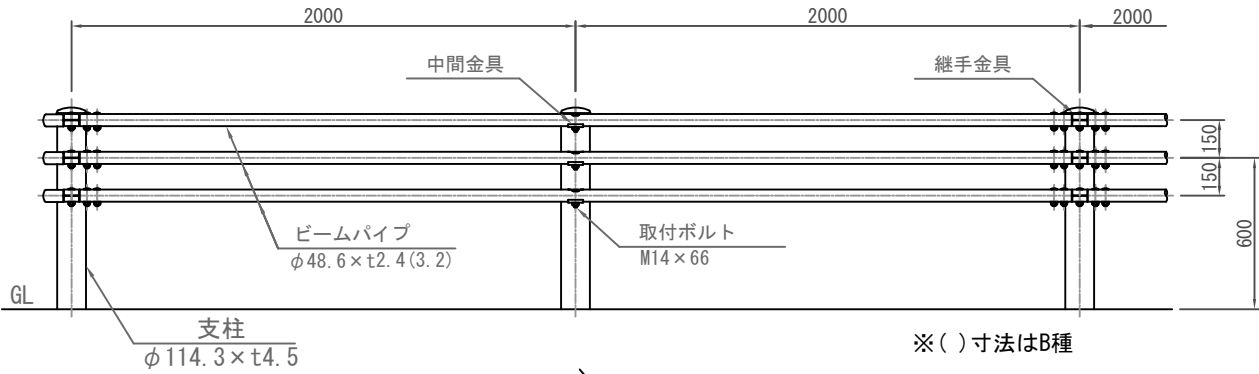


A4→A3

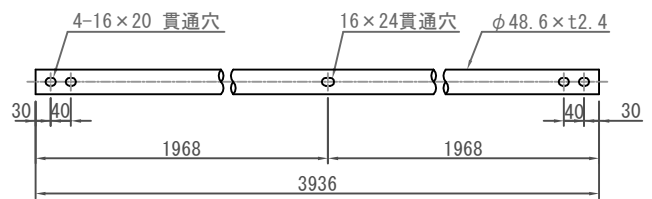
ガードパイプ (歩車道境界用)

記号	Gp-Cp-2E、Gp-Cp-2B		
縮尺	各記	制定年度	平成30年

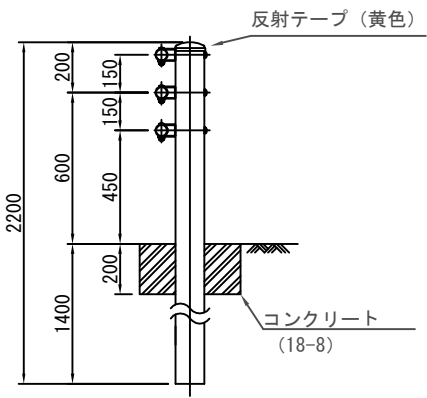
立面図 (1/30)



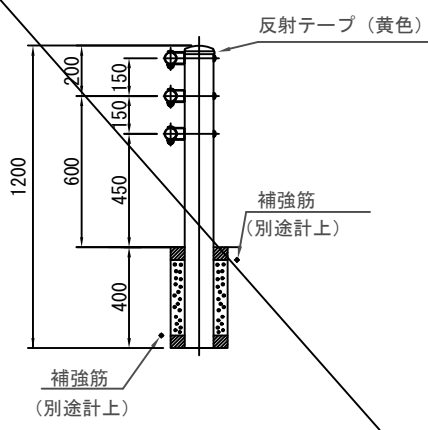
ビームパイプ詳細図 (1/15)



土中建込
Gp-Cp-2E S=1/30



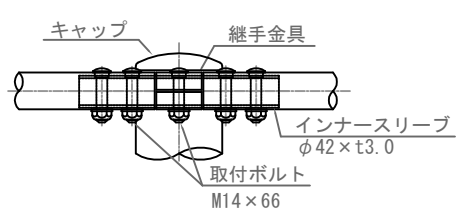
コンクリート建込
Gp-Cp-2B S=1/30



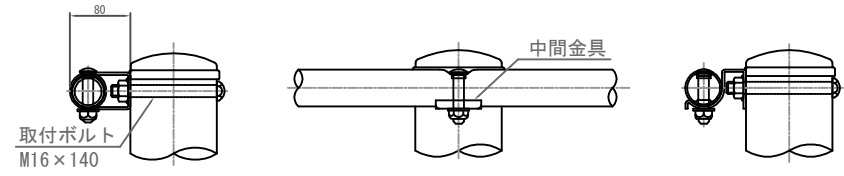
部材	塗装色	表面処理		備考	
		塗装仕様			溶融亜鉛メッキ仕様
		下地処理(メッキ)	塗装		
支柱	白色	JIS G3302「溶融亜鉛めっき鋼板及び鋼帯」に規定されるZ27(両面付着量275g/m ² 以上)とする。	熱硬化性アクリル樹脂系塗料、熱硬化性ポリエステル樹脂系塗料またはこれと同等以上の塗料を使用し、塗膜厚20μmとする。	ボルトナット類はHDZ35(片面付着量350g/m ² 以上)とする。	
ビームパイプ					
支柱	ダークブラウン (10YR2.0/1.0程度)	JIS G3302「溶融亜鉛めっき鋼板及び鋼帯」に規定されるZ27(両面付着量275g/m ² 以上)とする。	熱硬化性アクリル樹脂系塗料、熱硬化性ポリエステル樹脂系塗料またはこれと同等以上の塗料を使用し、塗膜厚20μmとする。		
ビームパイプ					
支柱	グレーベージュ (10YR6.0/1.5程度)	JIS G3302「溶融亜鉛めっき鋼板及び鋼帯」に規定されるZ27(両面付着量275g/m ² 以上)とする。	熱硬化性アクリル樹脂系塗料、熱硬化性ポリエステル樹脂系塗料またはこれと同等以上の塗料を使用し、塗膜厚20μmとする。		
ビームパイプ					
支柱	メッキ	JIS H8641「溶融亜鉛めっき」に規定されるHDZ55(片面付着量550g/m ² 以上)または部材厚に応じた付着量を確保する。	熱硬化性アクリル樹脂系塗料、熱硬化性ポリエステル樹脂系塗料またはこれと同等以上の塗料を使用し、塗膜厚20μmとする。		
ビームパイプ					

注意事項
・メッキ仕様の場合はB種とする。

継手部詳細図 (1/10)



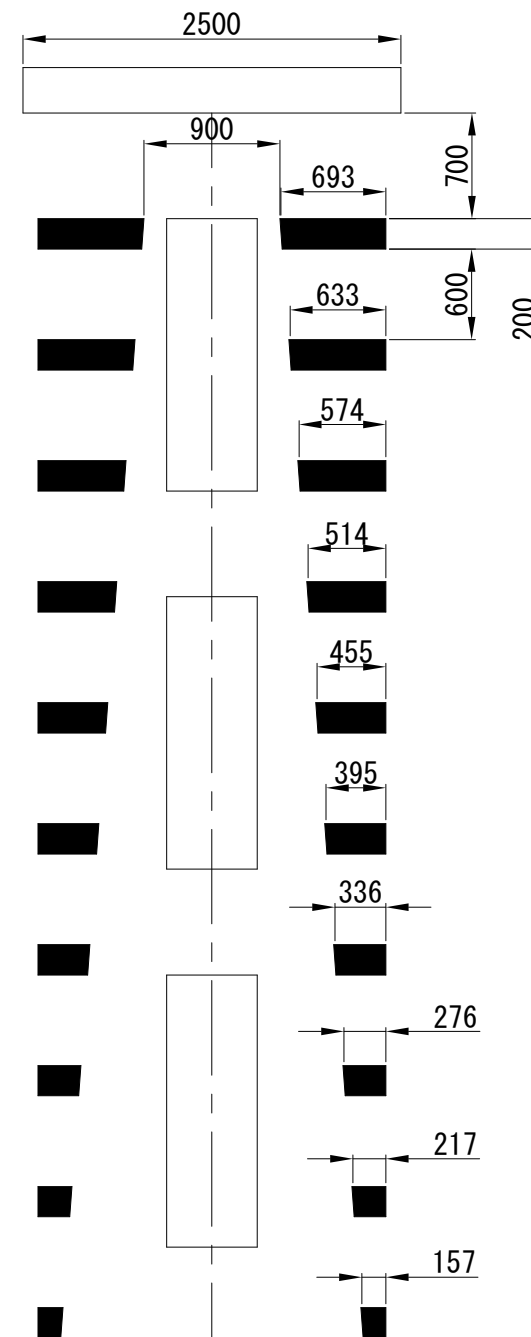
中間部詳細図 (1/10)



10m当り

記号	材料表	
	ガードパイプ m	
Gp-Cp-2E	10.0	
Gp-Cp-2B	10.0	

記号	区画線図 (強調表示)	
縮尺	1/50	制定年度



$L = 4.25\text{m} \times 2 = 8.5\text{m}$
 $A = 8.5\text{m} \times 0.2 = 1.7\text{m}^2$
 15cm換算長
 $L = 1.7\text{m}^2 / 0.15 = 11.3\text{m}$