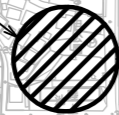


位置図 S=1/5000



施工箇所(池上3丁目公園)

横須賀市池上3丁目3629番2



位置図 S=1/5000



施工箇所(森崎第3公園)

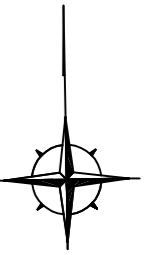
横須賀市森崎4丁目1748番地



横須賀市建設部公園建設課

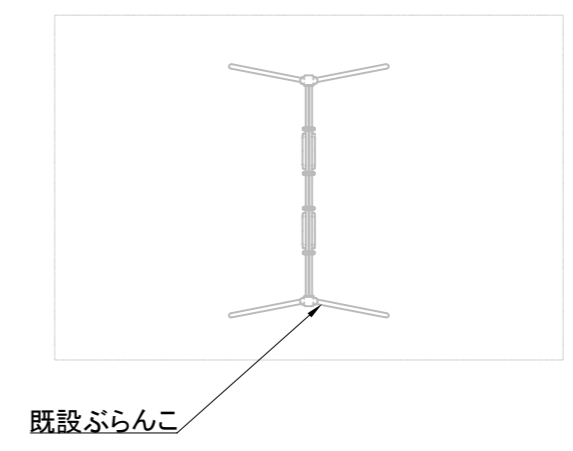
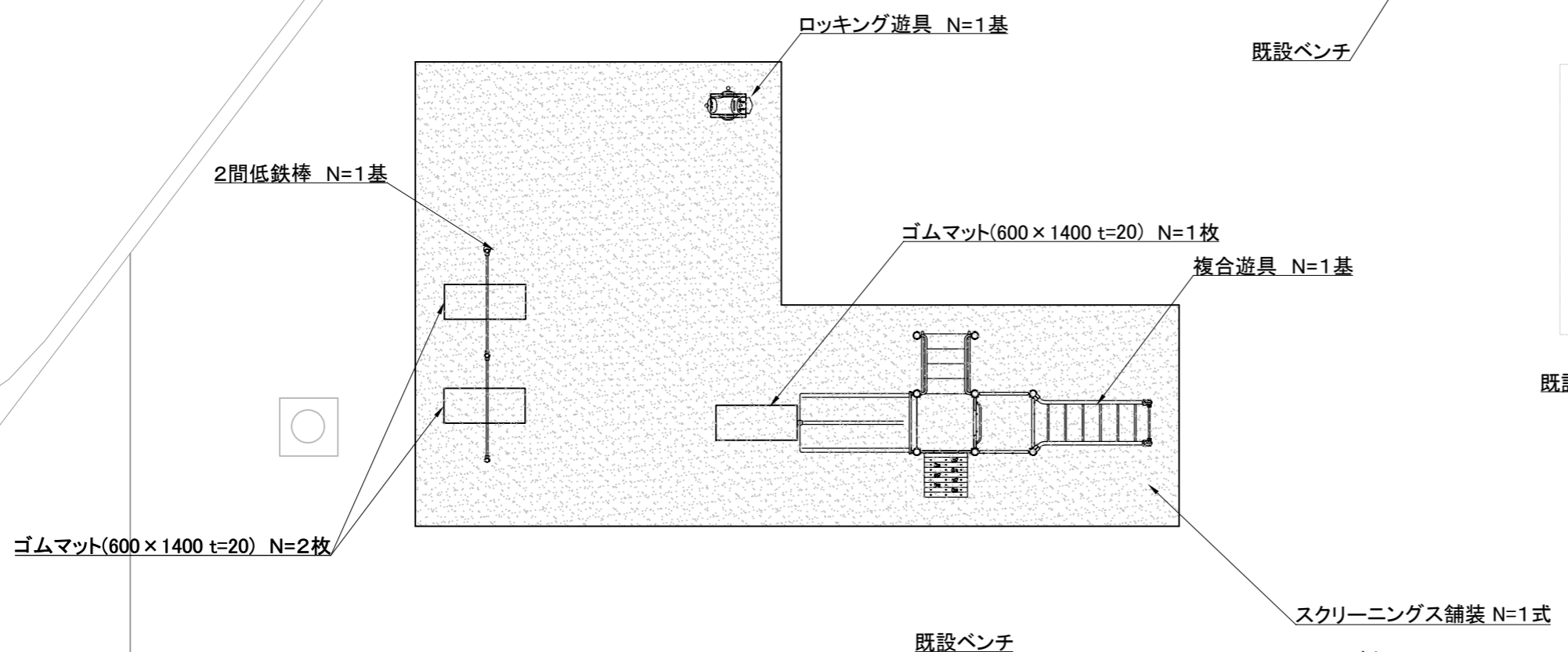
工事名称	池上3丁目公園ほか1公園遊具設置工事			
図面名称	位置図			
図面番号	1/11	縮尺	1/5000	製作年月日
課長	主査等	審査	設計	R4.10

平面図1 S=1/100 u:mm



遊具組立設置工			
名称	規格	単位	数量
複合遊具		基	1
2間低鉄棒		基	1
ロッキング遊具		基	1
ゴムマット	W=600×1400 t=20	枚	3

園路広場整備工			
名称	規格	単位	数量
スクリーニングス舗装	t=40	式	1

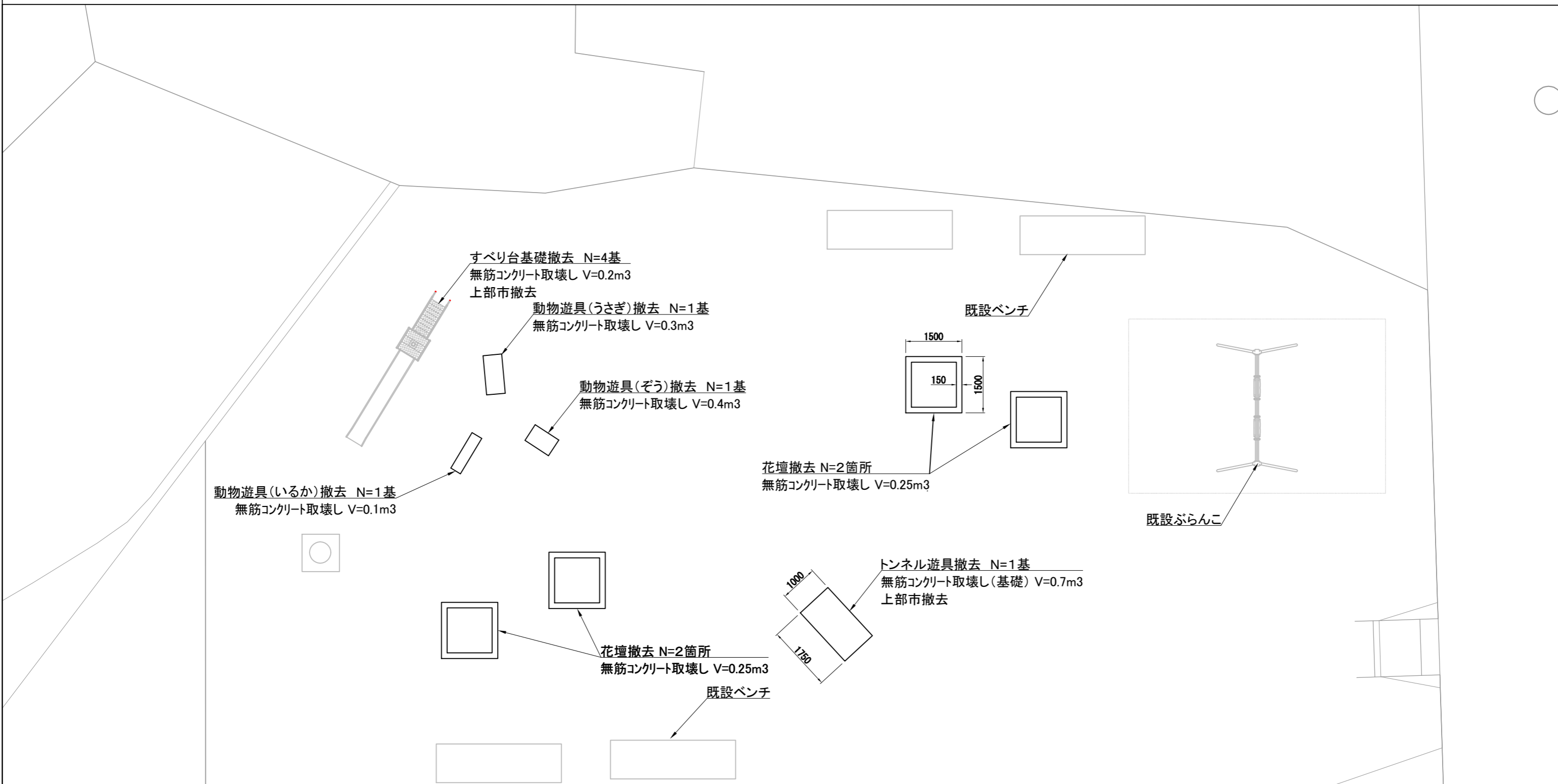
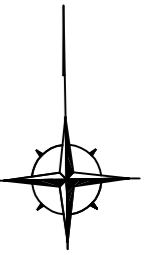


凡例

	スクリーニングス舗装 A=76.8m ²
--	------------------------------------

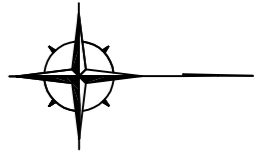
横須賀市建設部公園建設課					
工事名称	池上3丁目ほか1公園遊具設置工事(池上3丁目公園)				
図面名称	平面図1				
図面番号	2/11	縮尺	1/100	製作 年月日	R4.10
課長	主査等	審査	設計		

撤去平面図 S=1/100 u:mm



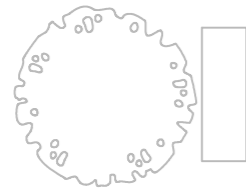
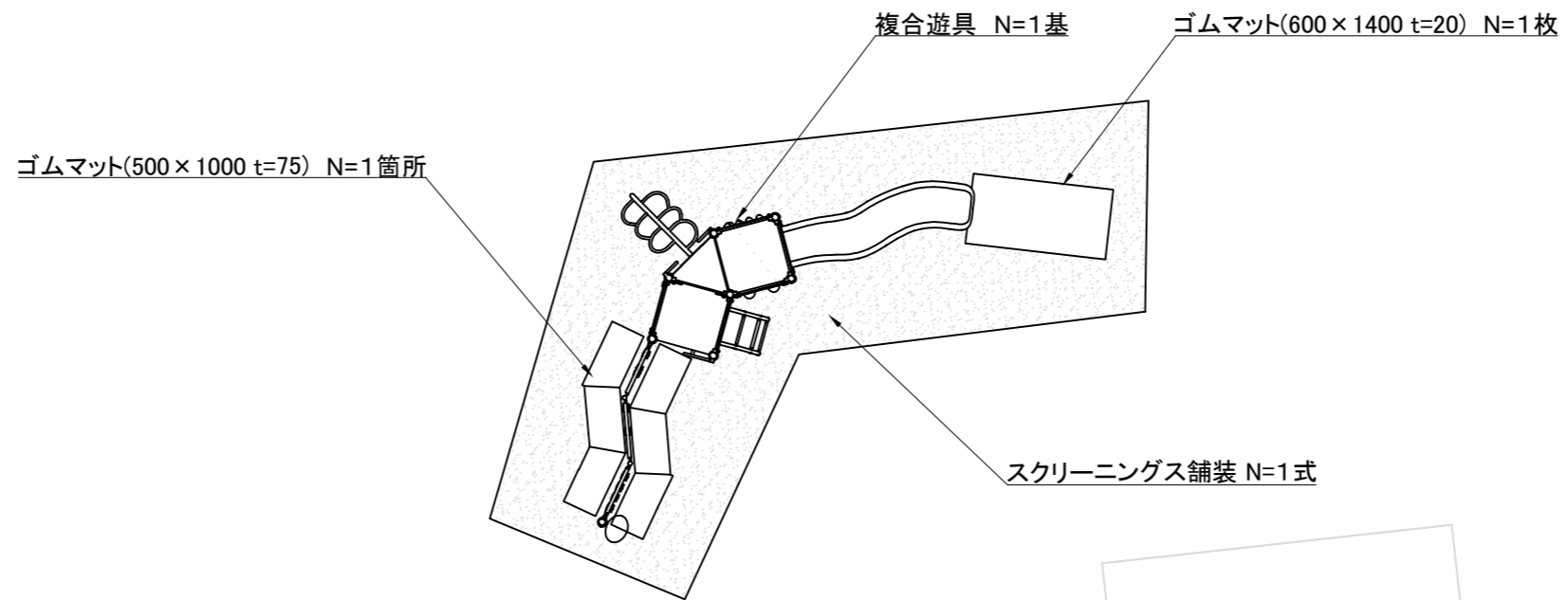
横須賀市建設部公園建設課

工事名称	池上3丁目ほか1公園遊具設置工事(池上3丁目公園)				
図面名称	撤去平面図				
図面番号	3/11	縮尺	1/100	製作年月日	R4.10
課長	主査等	審査	設計		



遊具組立設置工			
名称	規格	単位	数量
複合遊具		基	1
ゴムマット	W=600×1400 t=20	枚	1
ゴムマット	W=500×1000 t=75	箇所	1

園路広場整備工			
名称	規格	単位	数量
スクリーニングス舗装	t=40	式	1



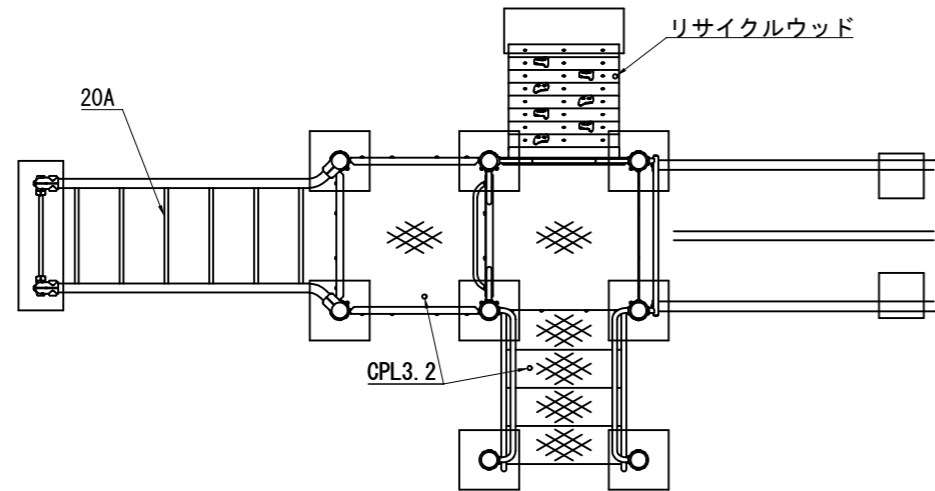
凡例

	スクリーニングス舗装 A=36.4m ²
--	------------------------------------

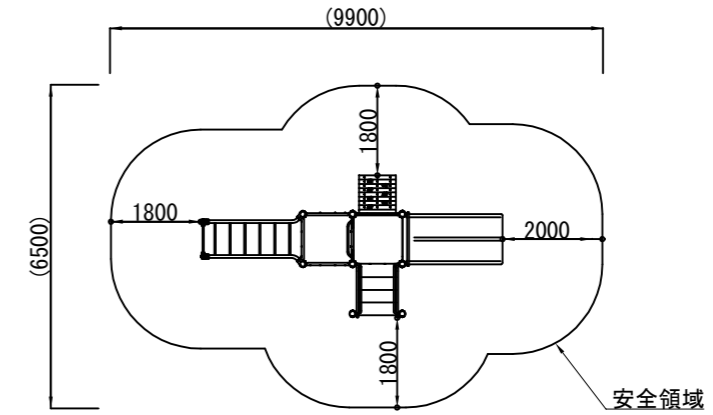
横須賀市建設部公園建設課					
工事名称	池上3丁目ほか1公園遊具設置工事(森崎第3公園)				
図面名称	平面図2				
図面番号	4/11	縮尺	1/100	製作年月日	R4.10
課長	主査等	審査	設計		

構造図1 u:mm

平面図 S=1/50

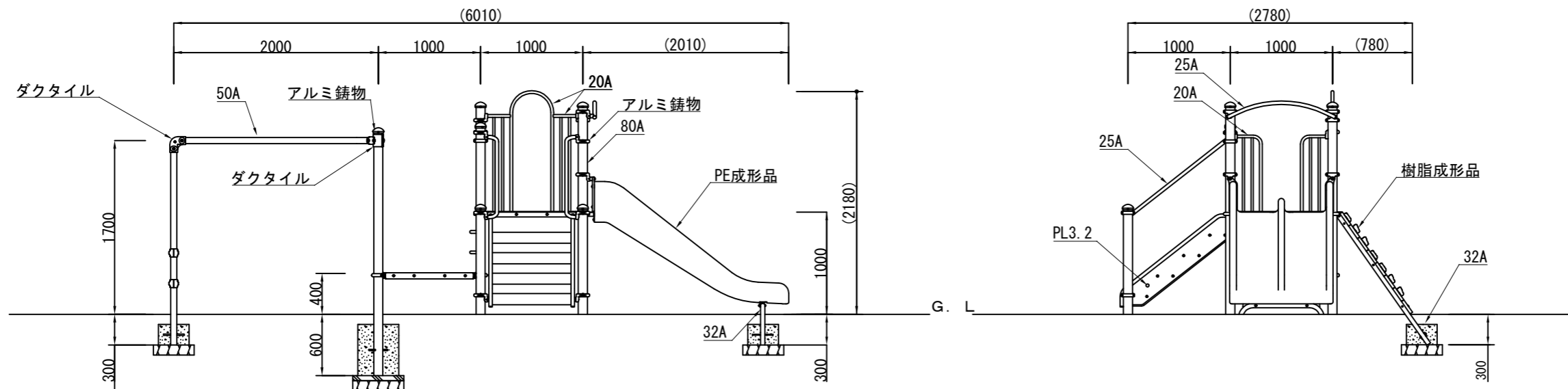


安全領域 S=1/150



※製品外形からの寸法を示す

側面図 S=1/50



※PE成形品の寸法は、表記寸法と異なる場合があります。
 鋼管・鋼材は、電気亜鉛メッキ処理後、合成樹脂焼付塗装とする（基礎部品は除く）。
 地際部の鋼管は、高防食性メッキ処理後、合成樹脂焼付塗装とする。
 ボルト・ナットは、電気亜鉛メッキ処理とする。

ISO9001・ISO14001の認証取得企業で品質管理された製品とし、（一社）日本公園施設業協会の賠償責任保険付とする。遊具の安全に関する規格JPFA-SP-S：2014に準拠した製品とする。

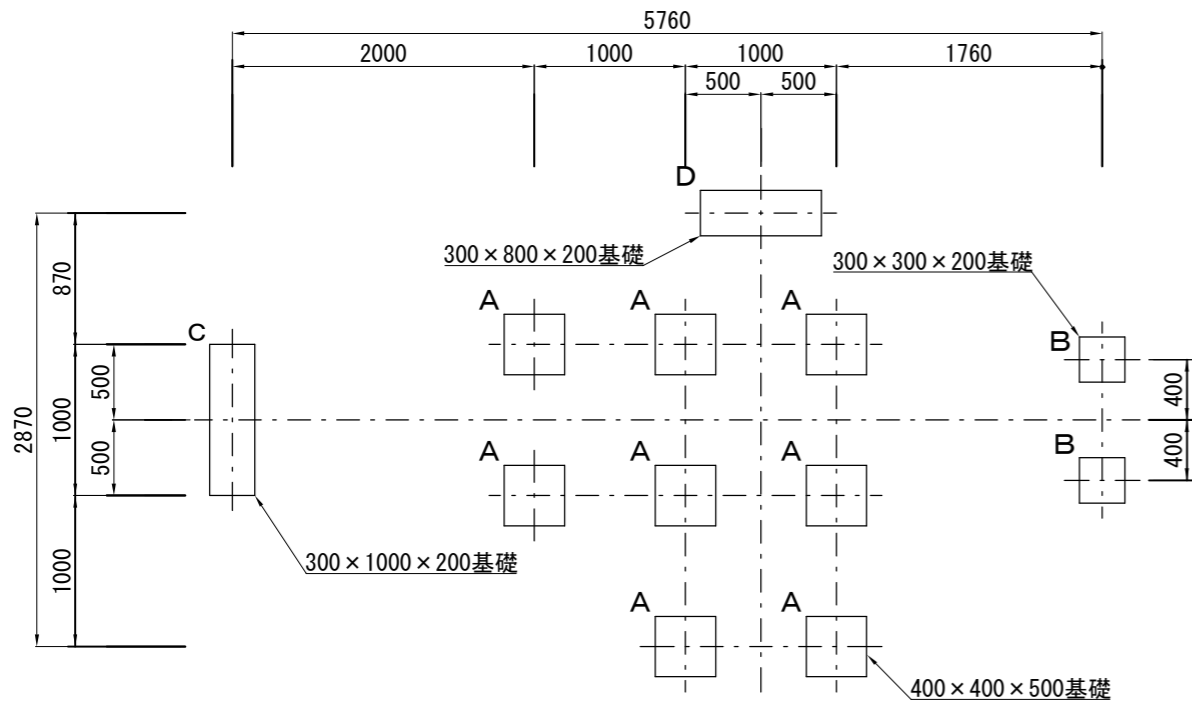
主要鋼管	20A	外径27.2	肉厚2.8
	25A	外径34.0	肉厚3.2
	32A	外径42.7	肉厚3.5
	50A	外径60.5	肉厚3.8
	80A	外径89.1	肉厚4.2

【参考図】

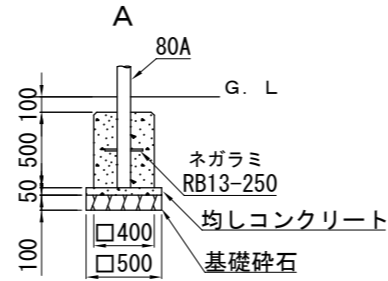
横須賀市建設部公園建設課					
工事名称	池上3丁目ほか1公園遊具設置工事（池上3丁目公園）				
図面名称	構造図1				
図面番号	5/11	縮尺	各記	製作年月日	R4.10
課長	主査等	審査	設計		

構造図2 S=1/50 u:mm

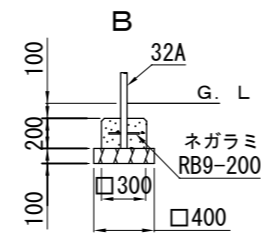
基礎配置図



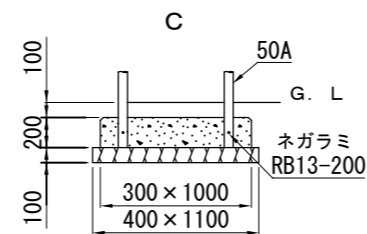
基礎断面図



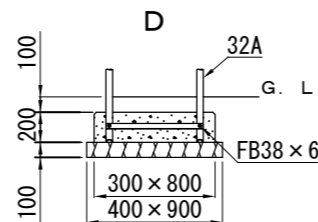
材料表					10基当り
基礎碎石 RC-40 t=100 m2	均し型枠 m2	均しコンクリート 18-8 m3	小型型枠 m2	小型コンクリート 18-8 m3	
2.500	1.000	0.125	8.000	0.800	



材料表			10基当り
基礎碎石 RC-40 t=100 m2	小型型枠 m2	小型コンクリート 18-8 m3	
1.600	2.400	0.180	



材料表			10基当り
基礎碎石 RC-40 t=100 m2	小型型枠 m2	小型コンクリート 18-8 m3	
4.400	5.200	0.600	



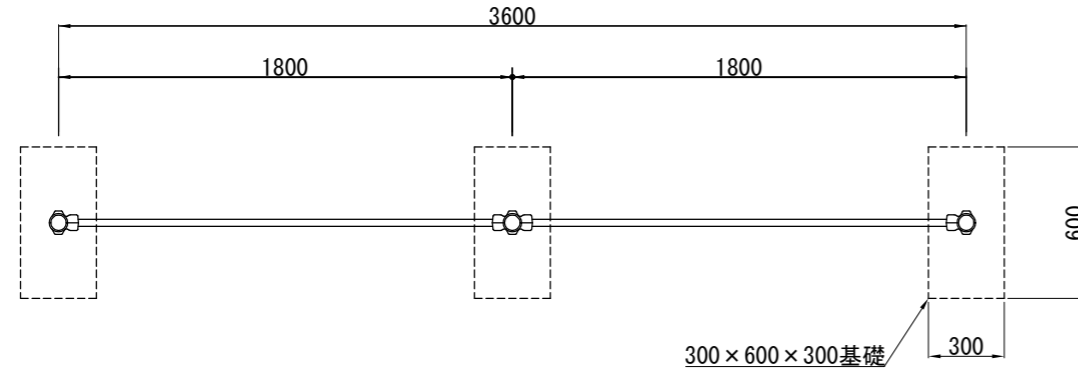
材料表			10基当り
基礎碎石 RC-40 t=100 m2	小型型枠 m2	小型コンクリート 18-8 m3	
3.600	4.400	0.480	

【参考図】

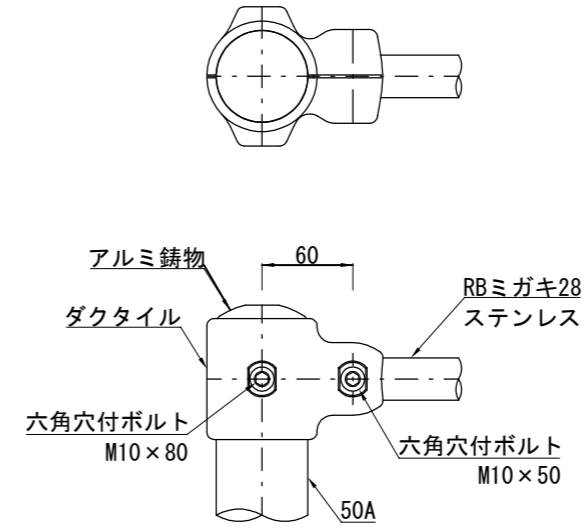
横須賀市建設部公園建設課					
工事名称	池上3丁目ほか1公園遊具設置工事（池上3丁目公園）				
図面名称	構造図2				
図面番号	6/11	縮尺	1/50	製作 年月日	R4.10
課長	主査等	審査	設計		

構造図3 u:mm

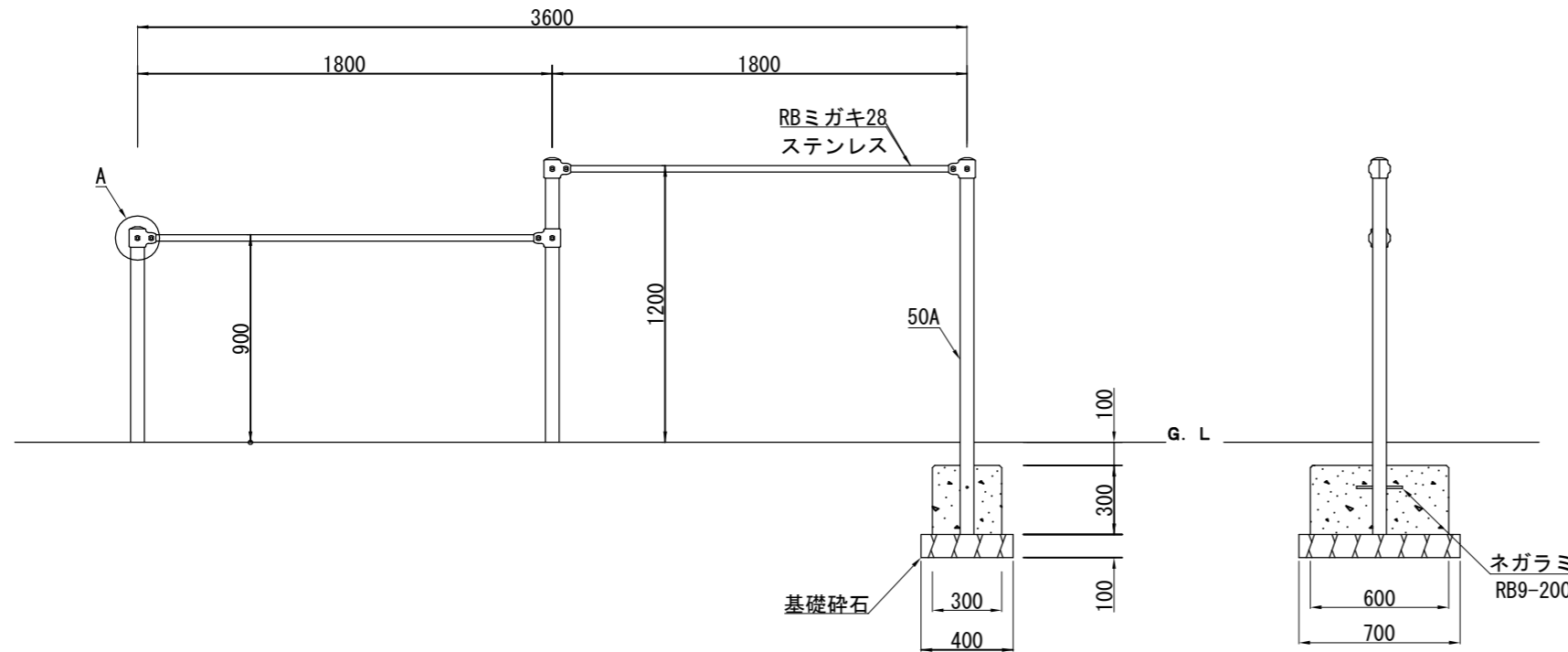
平面図 S=1/30



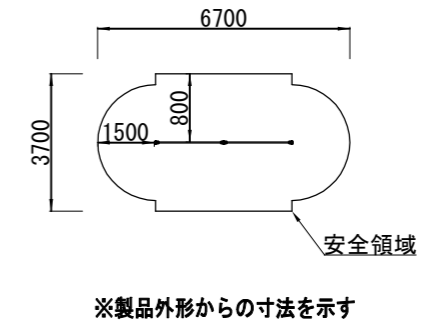
A詳細図 S=1/5



側面図 S=1/50



安全領域 S=1/200



主	50A	外径60.5	肉厚 3.8
要			
鋼			
管			

材料表			10基当り
基礎碎石 RC-40 t=100 m2	小型型枠 m2	小型コンクリート 18-8 m3	
2.800	5.400	0.540	

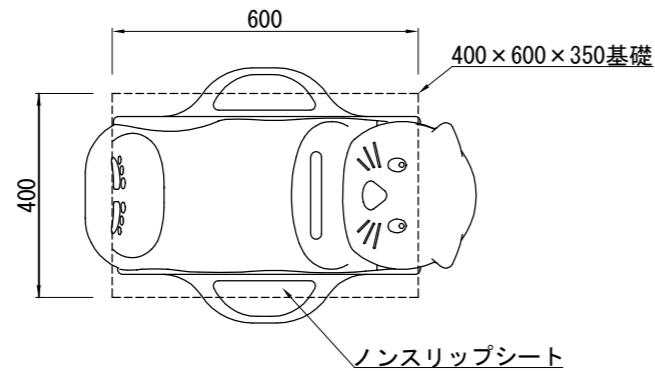
【参考図】

横須賀市建設部公園建設課					
工事名称	池上3丁目ほか1公園遊具設置工事(池上3丁目公園)				
図面名称	構造図3				
図面番号	7/11	縮尺	各記	製作 年月日	R4.10
課長	主査等	審査	設計		

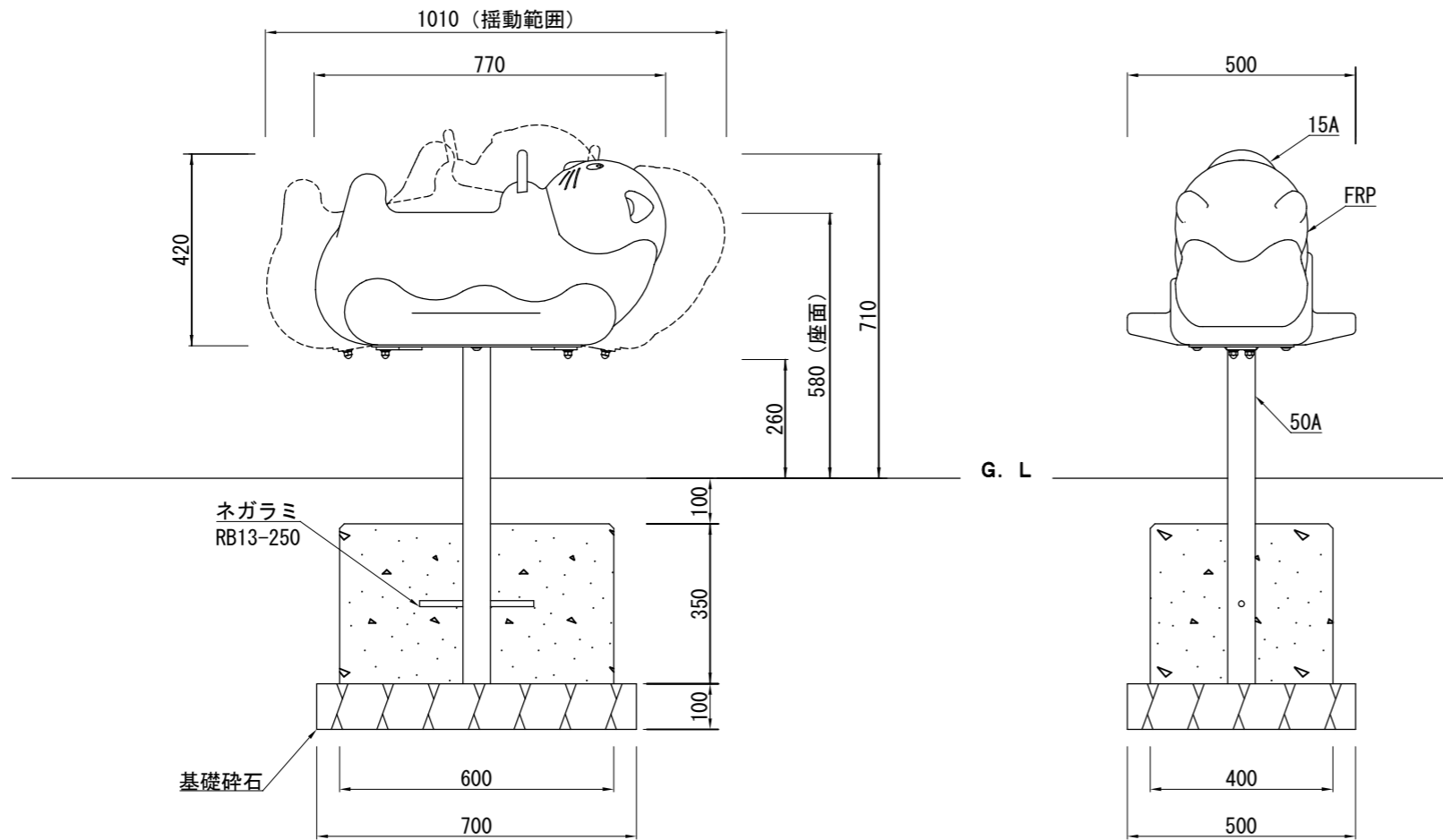
ISO9001・ISO14001の認証取得企業で品質管理された製品とし、(一社)日本公園施設業協会の賠償責任保険付とする。遊具の安全に関する規準JPFA-SP-S:2014に準拠した製品とする。

構造図4 u:mm

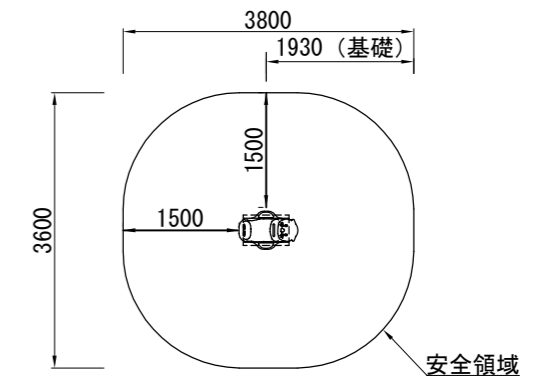
平面図 S=1/15



側面図 S=1/15



安全領域 S=1/100



※製品外形からの寸法を示す

材料表		10基当り
基礎碎石 RC-40 t=100 m ²	小型型枠 m ²	小型コンクリート 18-8 m ³
3.500	7.000	0.840

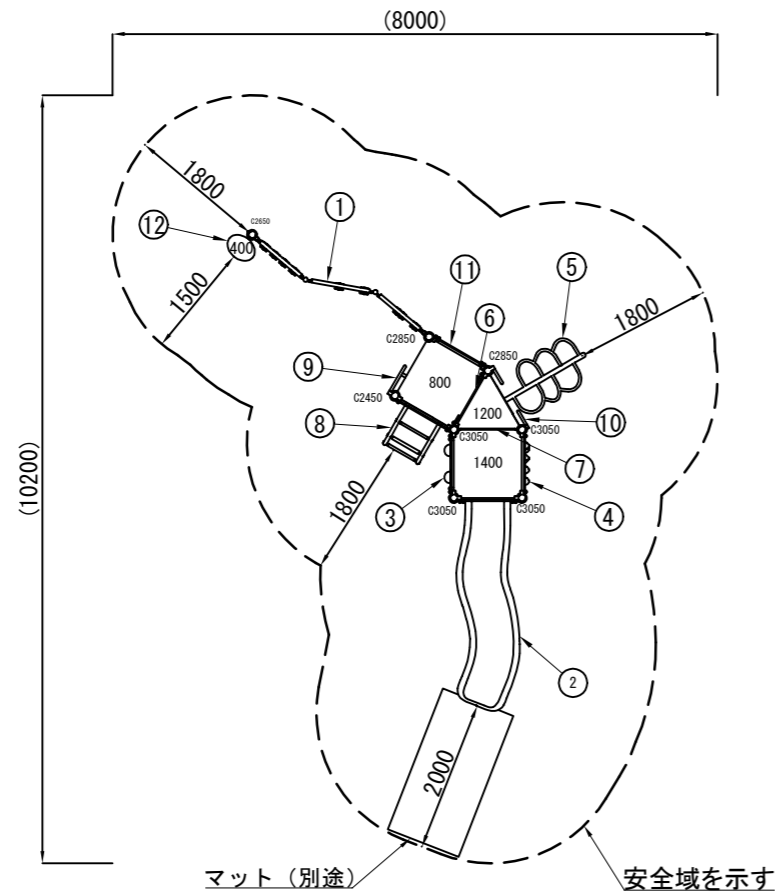
【参考図】

横須賀市建設部公園建設課					
工事名称	池上3丁目ほか1公園遊具設置工事 (池上3丁目公園)				
図面名称	構造図4				
図面番号	8/11	縮尺	各記	製作 年月日	R4.10
課長	主査等	審査	設計		

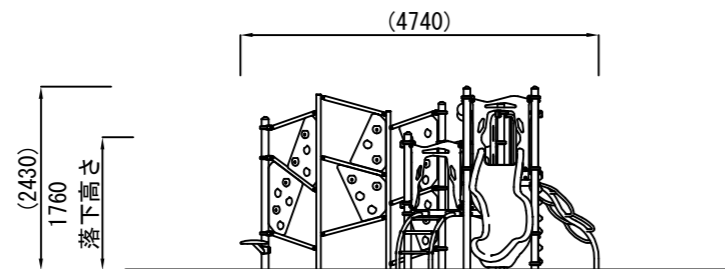
ISO9001・ISO14001の認証取得企業で品質管理された製品とし、(一社)日本公園施設業協会の賠償責任保険付とする。遊具の安全に関する規準JPFA-SP-S:2014に準拠した製品とする。

構造図5 S=1/100u:mm

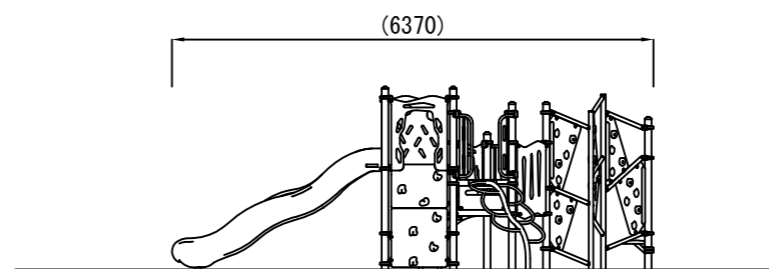
平面図



正面図



側面図



NO	アイテム名	仕様	数量
	Kラウンドポスト (S)	φ89.1アルミ押出型材 アルマイト仕上(シルバー)	-
	マルチクランプ	アルミ合金鋳物 合成樹脂塗装(アースグレー)	-
	ワンダー三角デッキ	t2.3パンチング鋼板ノンスリップコーティング(ブルーグレー)	-
	ワンダー四角デッキ	t3.2パンチング鋼板ノンスリップコーティング(ブルーグレー)	-
1	ツリークライムウォール (BE)	t19HPEパネル(ベージュ/グリーン)、φ48.6/φ60.5鋼管 電気亜鉛メッキ 合成樹脂塗装(ライムグリーン)	1
2	【色変】PWS_1400_ウェイブスライダー(YG) (EP:Y)	ポリエチレン成形品(イエローグリーン)、t19HPEパネル(イエロー)	1
3	バブルパネル (G)	t19HPEパネル(グリーン) ポリカーボネイト成型品	1
4	1400_ロッククライムパネル (EP:Y)	t19HPEパネル(ベージュ/イエロー)、ポリエステル樹脂成形品	1
5	1200_つるくさラダー	φ60.5/φ34鋼管 電気亜鉛メッキ 合成樹脂塗装(グリーン)	1
6	400間_ステップパネル (R) (HP:Y)	t19HPEパネル(レッド/イエロー)	1
7	200間_ステップパネル (R)	t19HPEパネル(レッド)	1
8	800_アーチラダー (EP:Y)	φ48.6鋼管 電気亜鉛メッキ 合成樹脂塗装(レッド)、φ40/φ30 ラバーモールド φ28アルミ押出型材、t19HPEパネル(イエロー)	1
9	ハンドループ (大) (右)	φ34/φ21.7鋼管 電気亜鉛メッキ 合成樹脂塗装(シルバー)	1
10	ハンドループ (小)	φ34/φ21.7鋼管 電気亜鉛メッキ 合成樹脂塗装(シルバー)	1
11	ガードパネル (G)	t19HPEパネル(グリーン)	1
12	葉っぱステップ	φ48.6鋼管 電気亜鉛メッキ 合成樹脂塗装(ダークブラウン)、アルミ合金鋳物 合成樹脂塗装(グリーン)	1

質量 : 445kg

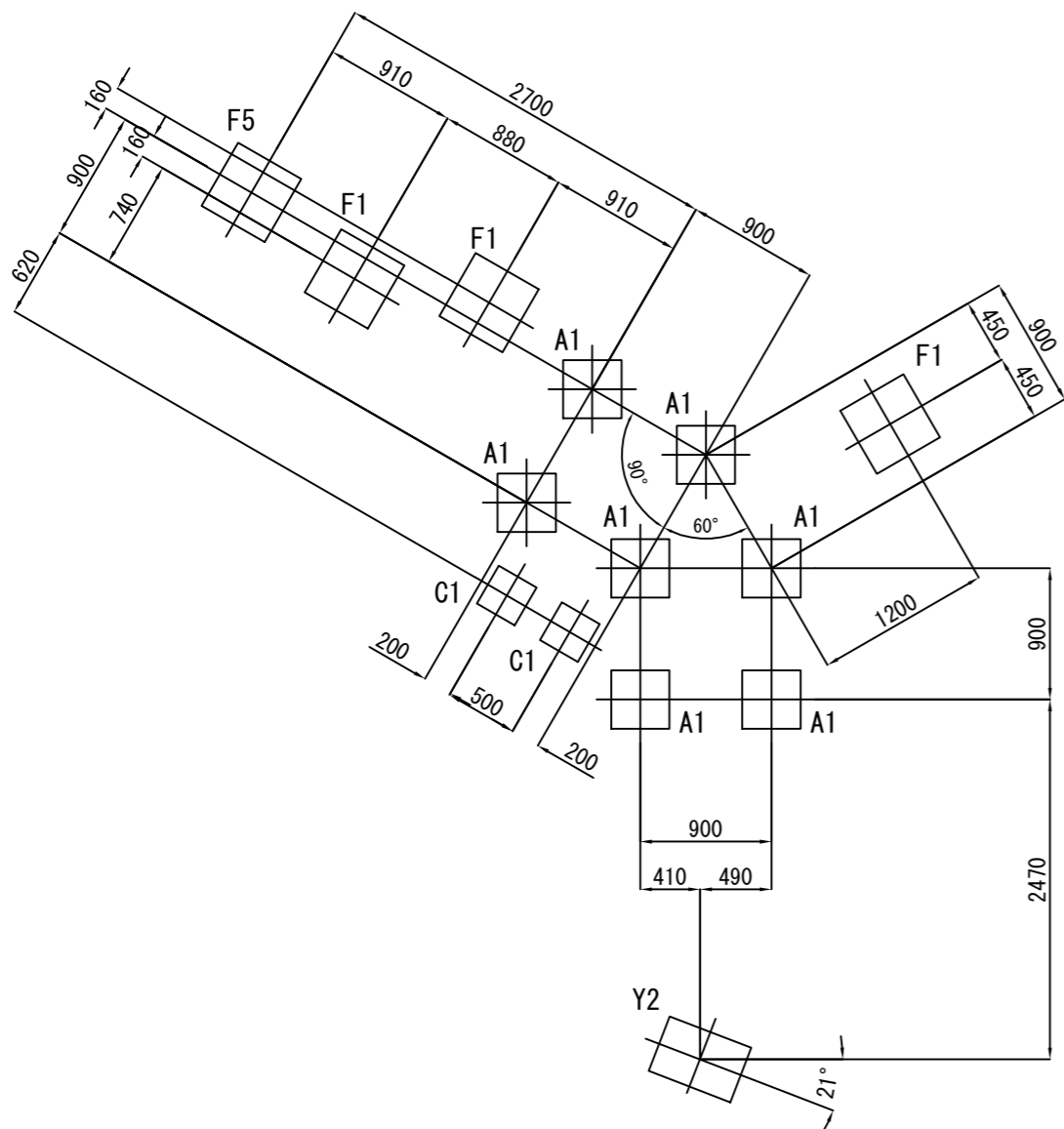
【参考図】

横須賀市建設部公園建設課

工事名称	池上3丁目ほか1公園遊具設置工事(森崎第3公園)				
図面名称	構造図5				
図面番号	9/11	縮尺	1/100	製作年月日	R4.10
課長	主査等	審査	設計		

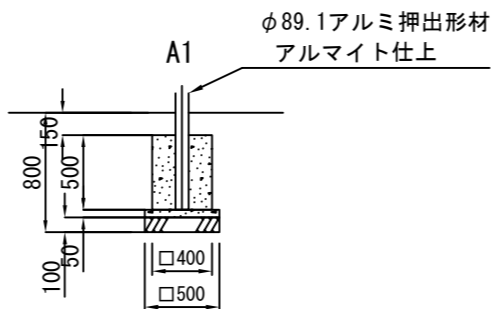
ISO9001・ISO14001の認証取得企業で品質管理された製品とし、(一社)日本公園施設業協会の賠償責任保険付とする。遊具の安全に関する規格JPFA-SP-S:2014に準拠した製品とする。

基礎配置図

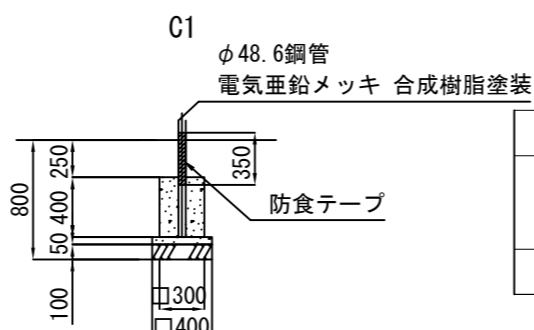


構造図6 S=1/50u:mm

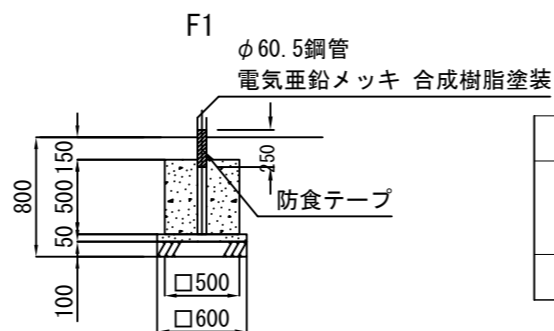
基礎断面図



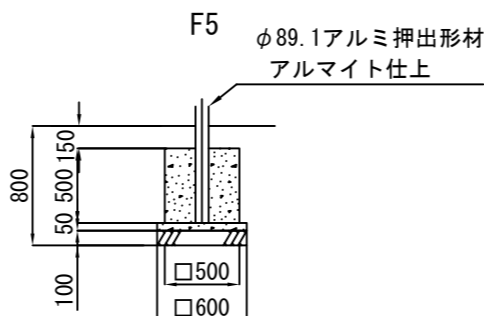
材料表					10基当り
基礎碎石 RC-40 t=100 m2	均し型枠 m2	均しコンクリート 18-8 m3	小型型枠 m2	小型コンクリート 18-8 m3	
2.500	1.000	0.125	8.000	0.800	



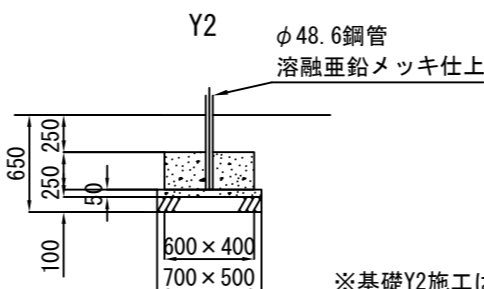
材料表					10基当り
基礎碎石 RC-40 t=100 m2	均し型枠 m2	均しコンクリート 18-8 m3	小型型枠 m2	小型コンクリート 18-8 m3	
1.600	0.800	0.080	4.800	0.360	



材料表					10基当り
基礎碎石 RC-40 t=100 m2	均し型枠 m2	均しコンクリート 18-8 m3	小型型枠 m2	小型コンクリート 18-8 m3	
3.600	1.200	0.180	10.000	1.250	



材料表					10基当り
基礎碎石 RC-40 t=100 m2	均し型枠 m2	均しコンクリート 18-8 m3	小型型枠 m2	小型コンクリート 18-8 m3	
3.600	1.200	0.180	10.000	1.250	



※基礎Y2施工は現場打ちとしスリーブ
抜きを行わないで下さい。

材料表					10基当り
基礎碎石 RC-40 t=100 m2	均し型枠 m2	均しコンクリート 18-8 m3	小型型枠 m2	小型コンクリート 18-8 m3	
3.500	1.200	0.175	5.000	0.600	

【参考図】

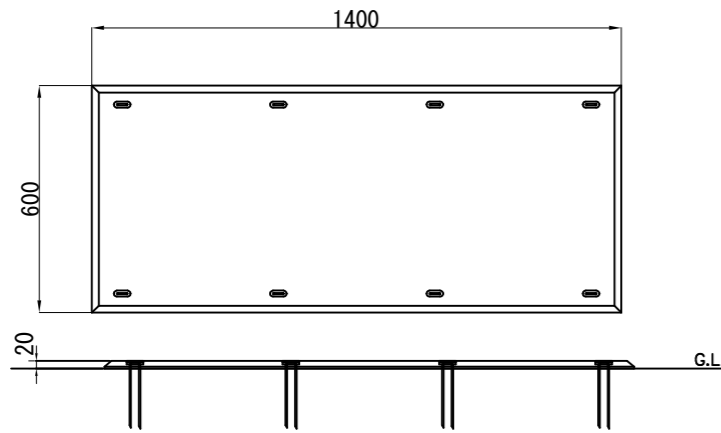
横須賀市建設部公園建設課					
工事名称	池上3丁目ほか1公園遊具設置工事(森崎第3公園)				
図面名称	構造図6				
図面番号	10/11	縮尺	1/50	製作 年月日	R4.10
課長	主査等	審査	設計		

構造図7

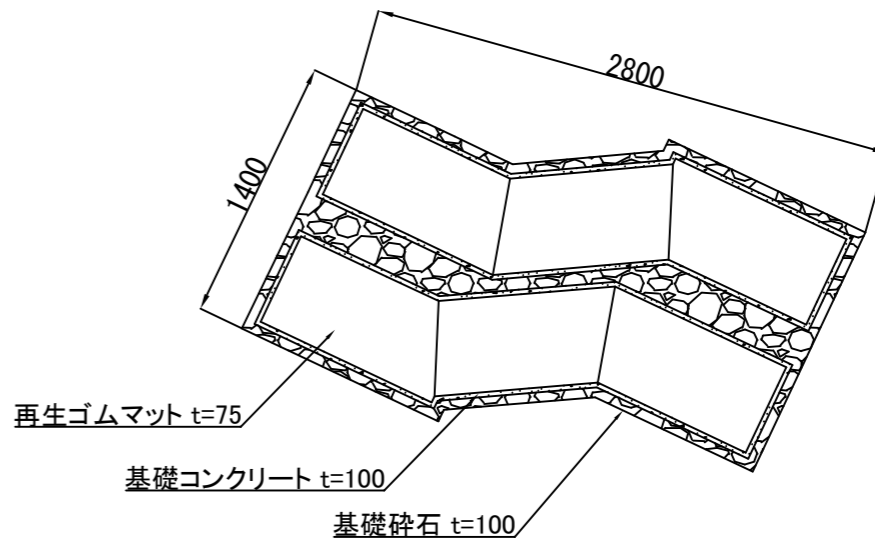
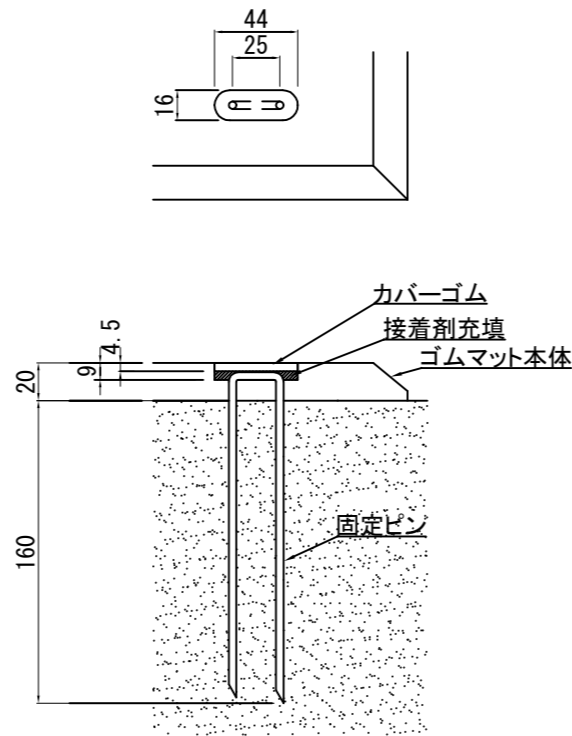
u:mm

ゴムマット本体 S=1/40

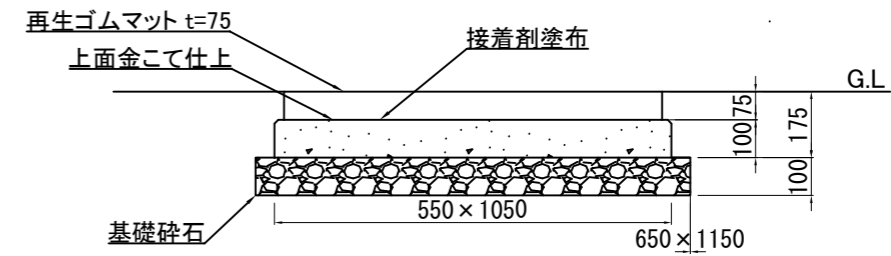
ゴムマット本体 S=1/20



固定部詳細図S=1/4



ゴムマット詳細面図 S=1/20



※製品寸法公差 長さ・幅:±1%、厚み:2mm

ゴムマット本体 : 合成ゴム/EPDM
 カバーゴム : 合成ゴム
 固定ピン : φ4丸棒鋼 合成樹脂コーティング
 質量 : 14kg
 (一社)日本公園施設業協会 団体賠償責任保険に加入した製品とする。
 外観寸法は、プラスマイナス1.5%以内を許容寸法としている。
 ※上記寸法値は20℃における測定値である。

材料表				10箇所当り
ゴムマット W=500×1000 t=75 枚	基礎碎石 RC-40 t=100 m ²	小型型枠 m ²	小型コンクリート 18-8 m ³	
60.000	39.200	13.416	3.070	

※ゴムマットは現地の形状に合わせて加工すること。

スクリーニングス舗装 S=1/20



材料表		100m ² 当り
スクリーニングス舗装 2.5~0mm t=40 m ²	塩化カルシウム 1.2kg/m ² m ²	
100.000	100.000	

【参考図】

横須賀市建設部公園建設課					
工事名称	池上3丁目ほか1公園遊具設置工事				
図面名称	構造図7				
図面番号	11/11	縮尺	各記	製作 年月日	R4.10
課長	主査等	審査	設計		