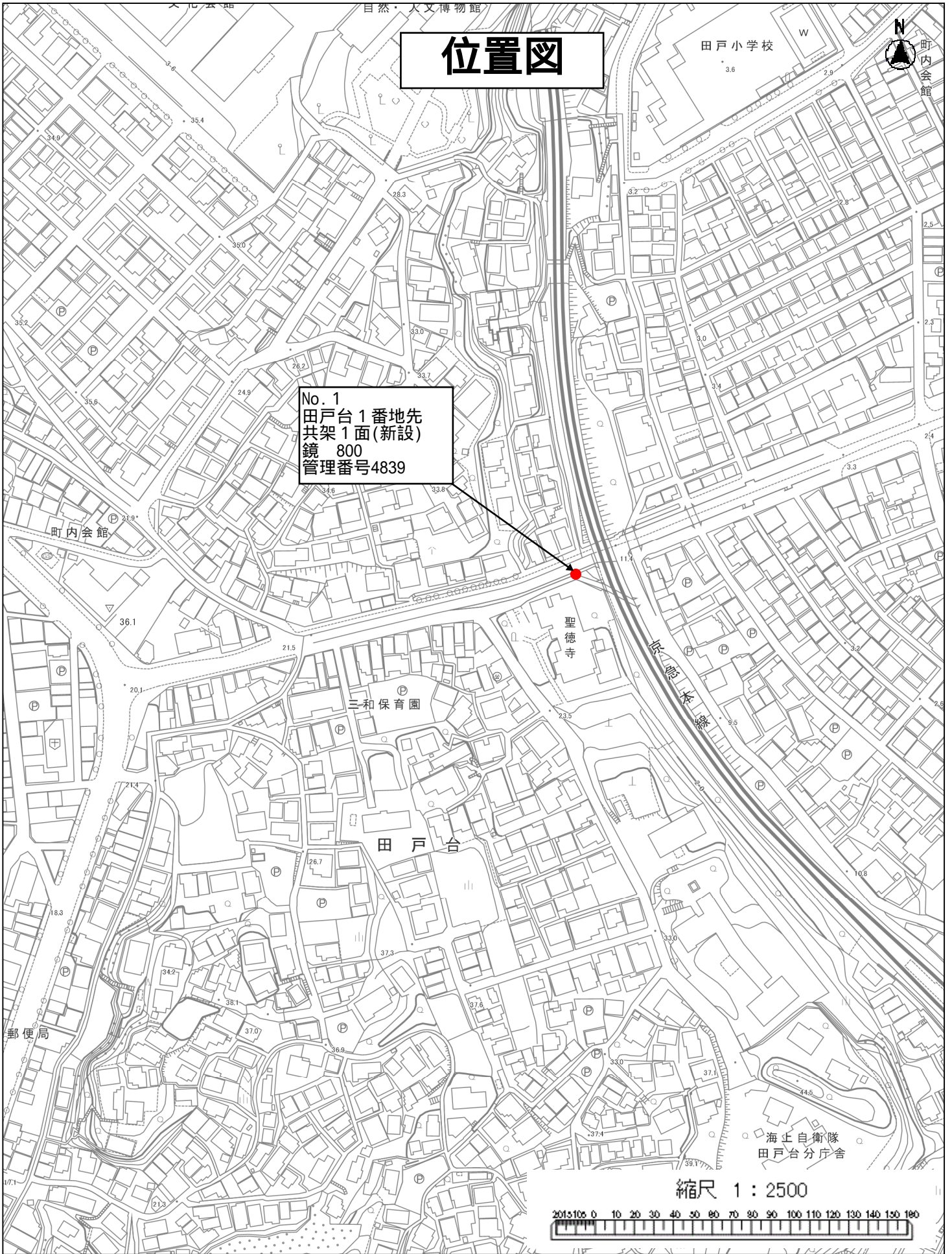


# 設 計 図

1 枚の内 1

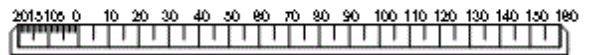
工事名称	道路反射鏡設置工事		
図面名称	位置図・構造図	縮尺	各 記
課長		係長	
審査		設計	
令和 4 年 9 月 設計		図面番号	25枚の第 1 号
<b>横須賀市建設部道路整備課</b>			



# 位置図

No. 1  
田戸台1番地先  
共架1面(新設)  
鏡 800  
管理番号4839

縮尺 1 : 2500

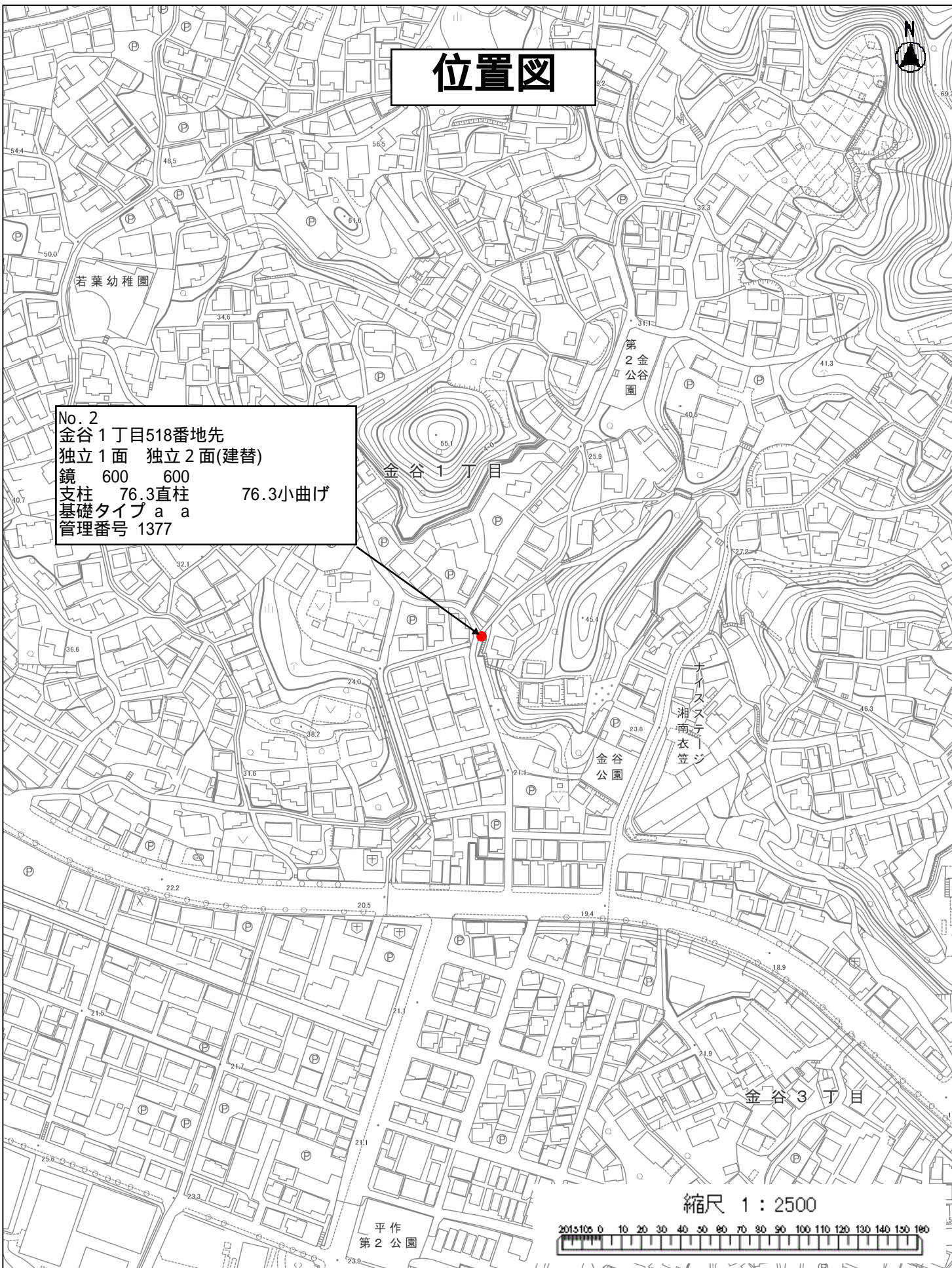




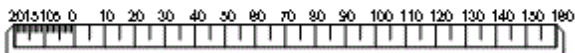
# 位置図



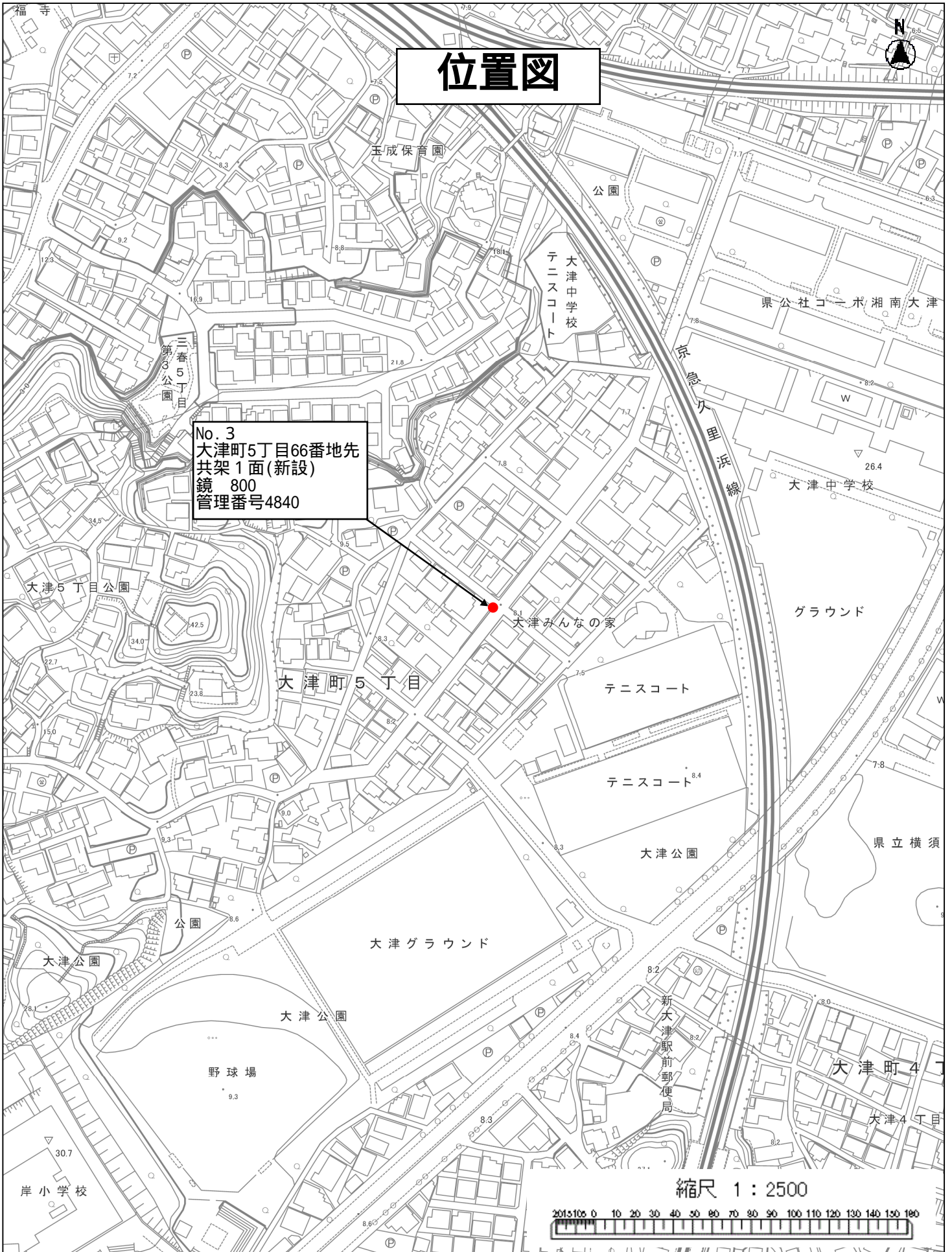
No. 2  
金谷 1 丁目 518 番地先  
独立 1 面 独立 2 面 (建替)  
鏡 600 600  
支柱 76.3 直柱 76.3 小曲げ  
基礎タイプ a a  
管理番号 1377



縮尺 1 : 2500



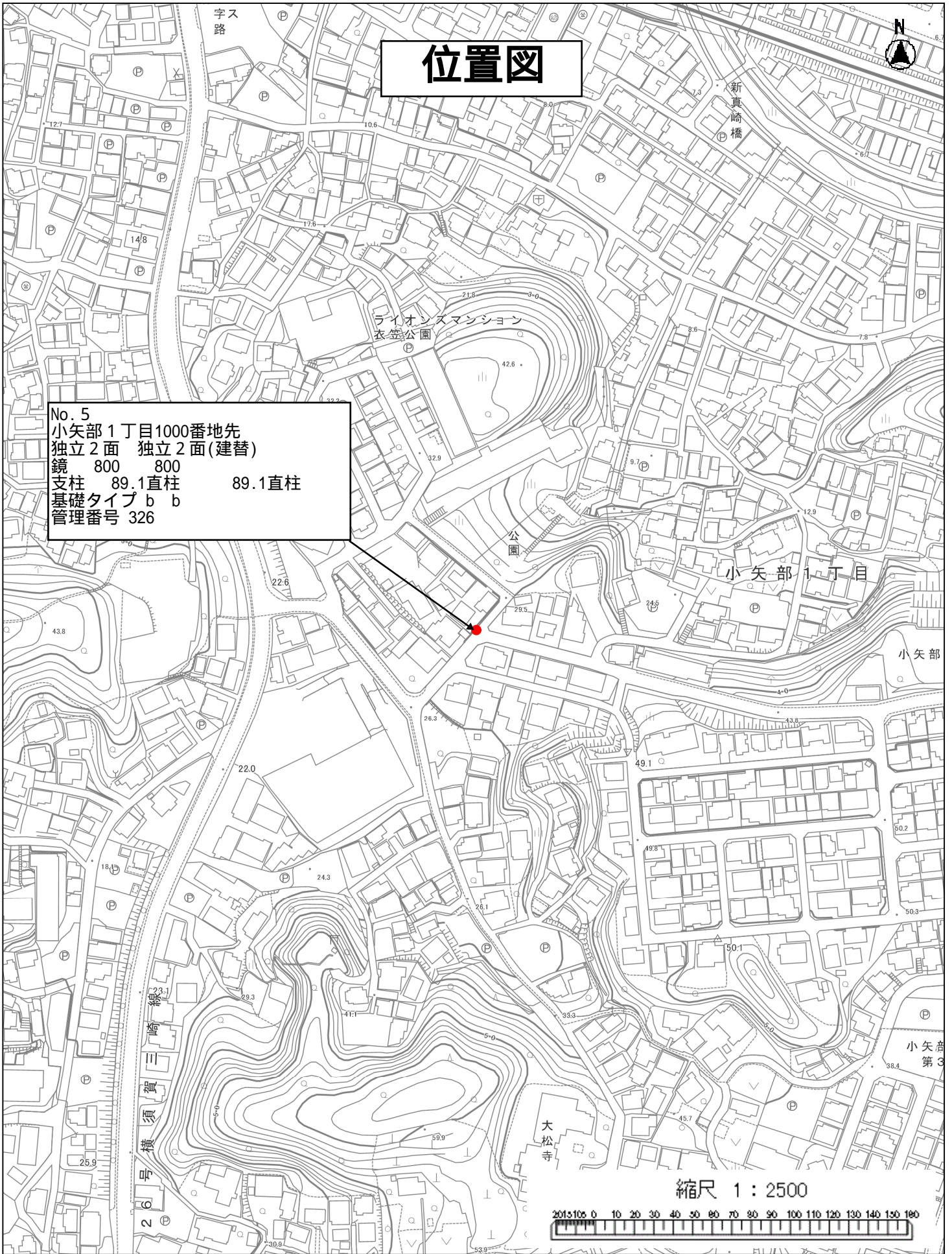








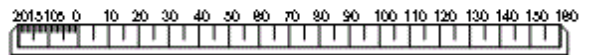




# 位置図

No. 5  
小矢部 1 丁目 1000 番地先  
独立 2 面 独立 2 面 (建替)  
鏡 800 800  
支柱 89.1 直柱 89.1 直柱  
基礎タイプ b b  
管理番号 326

縮尺 1 : 2500







# 位置図

No. 6  
秋谷2丁目206番地先  
共架2面 共架2面(建替)  
鏡 800 800  
管理番号 2224



# 位置図

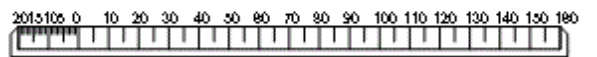
津久井3丁目

横須賀清和ホーム

No. 8  
津久井3丁目791番地先  
独立1面 独立2面(建替)  
鏡 600 600  
支柱 76.3直柱 76.3直柱  
基礎タイプ a a  
管理番号 1891

No. 7  
津久井3丁目831番地先  
独立1面 独立2面(鏡面のみ変更)  
鏡 800 600  
支柱 76.3直柱 76.3直柱  
基礎タイプ c c  
管理番号 48

縮尺 1:2500





# 位置図



No. 9  
ハイランド3丁目1427番地先  
独立2面 撤去  
鏡 800 撤去  
支柱 89.1直柱 撤去  
基礎タイプ d 撤去  
管理番号 2084



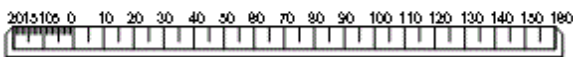
ハイランド4

ハイランド  
スポーツセンター  
ゴルフ練習場

横須賀  
ハイランド  
郵便局

テニスコート

縮尺 1 : 2500



# 位置図

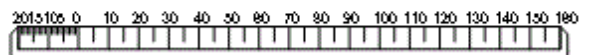


No. 20  
津久井 2 丁目 655 番地先  
独立 1 面 独立 1 面 (建替)  
鏡 1000 800  
支柱 89.1 小曲げ 76.3 小曲げ  
基礎タイプ b a  
管理番号 642

No. 10  
グリーンハイツ 94 番地先  
独立 1 面 撤去  
鏡 800 撤去  
支柱 76.3 直柱 撤去  
基礎タイプ c 撤去  
管理番号 1129

No. 16  
長沢 1 丁目 3 番地先  
独立 2 面 独立 2 面 (建替)  
鏡 600 600  
支柱 76.3 直柱 76.3 直柱  
基礎タイプ c c  
管理番号 1330

縮尺 1 : 2500







# 位置図

長井漁港  
(井尻地区)

No.11  
長井3丁目10番地先  
独立2面 独立1面(建替・設置箇所変更)  
鏡 800 800  
支柱 89.1直柱 76.3直柱  
基礎タイプ b e  
管理番号 1679

海上自衛隊  
長井宿舎

新川間橋

長井3丁目

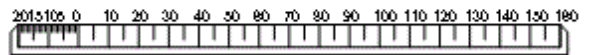
第六天神社

井尻町内会館

川間橋  
矢際橋

長井婦人会  
保育園

縮尺 1 : 2500





# 位置図

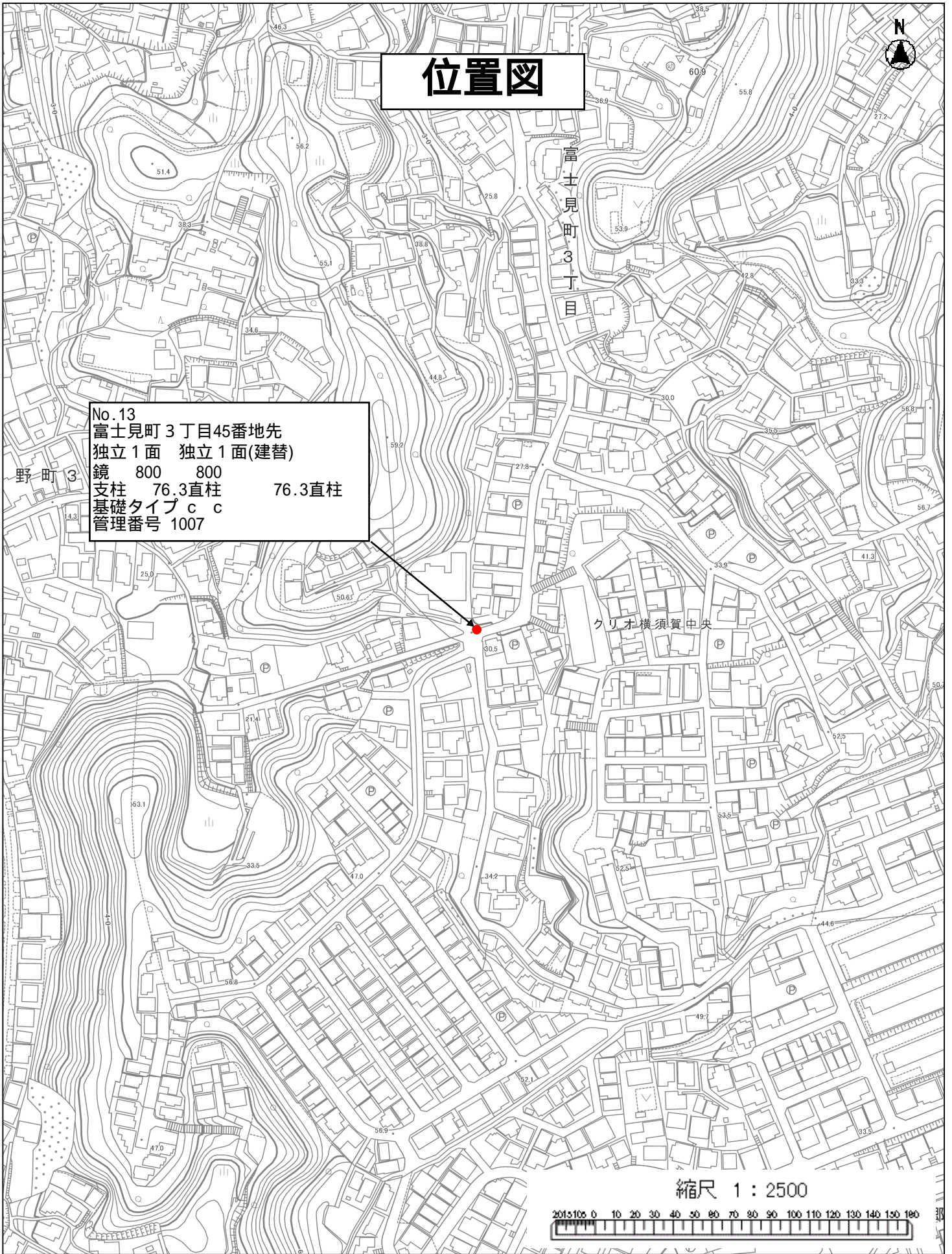
No.12  
 芦名1丁目894番地先  
 独立1面(新設)  
 鏡 800  
 支柱 76.3直柱  
 基礎タイプ a  
 管理番号 4842

25枚の第12号

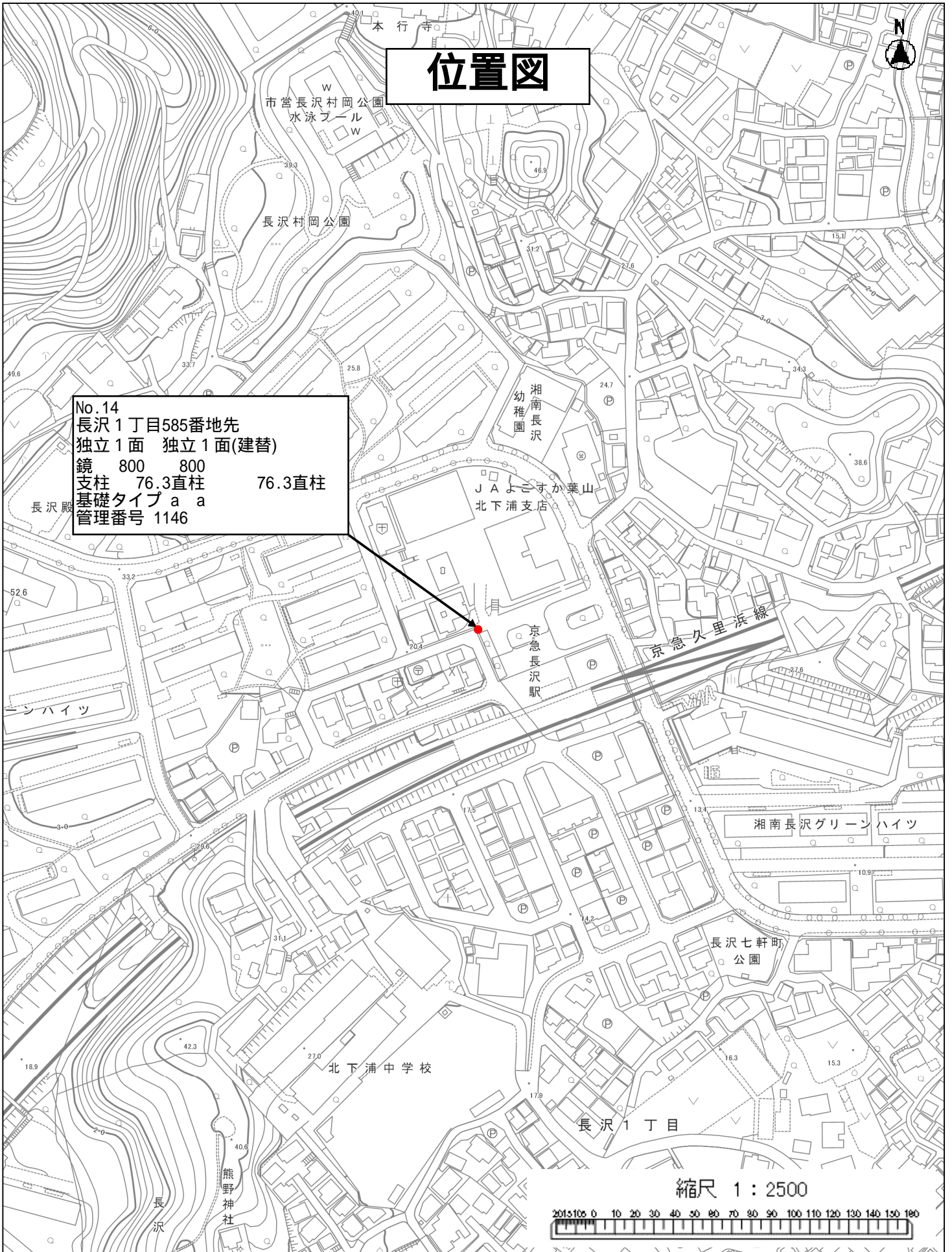
住宅地図：Copyright (C) 2022 ZENRIN CO., LTD (Z22JF101)

基盤地図：この地図の作成にあたっては、国土地理院長の承認を得て、同院発行の基盤地図情報を使用した。  
 (承認番号 令元情使、第717号)











# 位置図



No. 15  
二葉1丁目2298番地先  
独立1面 独立1面(建替)  
鏡 800 800  
支柱 76.3直柱 76.3直柱  
基礎タイプ a a  
管理番号 1310

立野  
会館

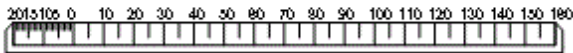
市営立野ア  
パート

立野公園

二葉  
2丁目

鴨居1丁目公

縮尺 1 : 2500





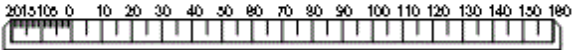
# 位置図



No.17  
津久井 2 丁目 202 番地先  
独立 2 面 独立 2 面(建替)  
鏡 800 800  
支柱 89.1小曲げ 89.1小曲げ  
基礎タイプ b b  
管理番号 1425



縮尺 1 : 2500

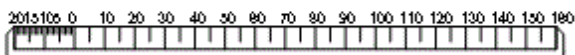


# 位置図

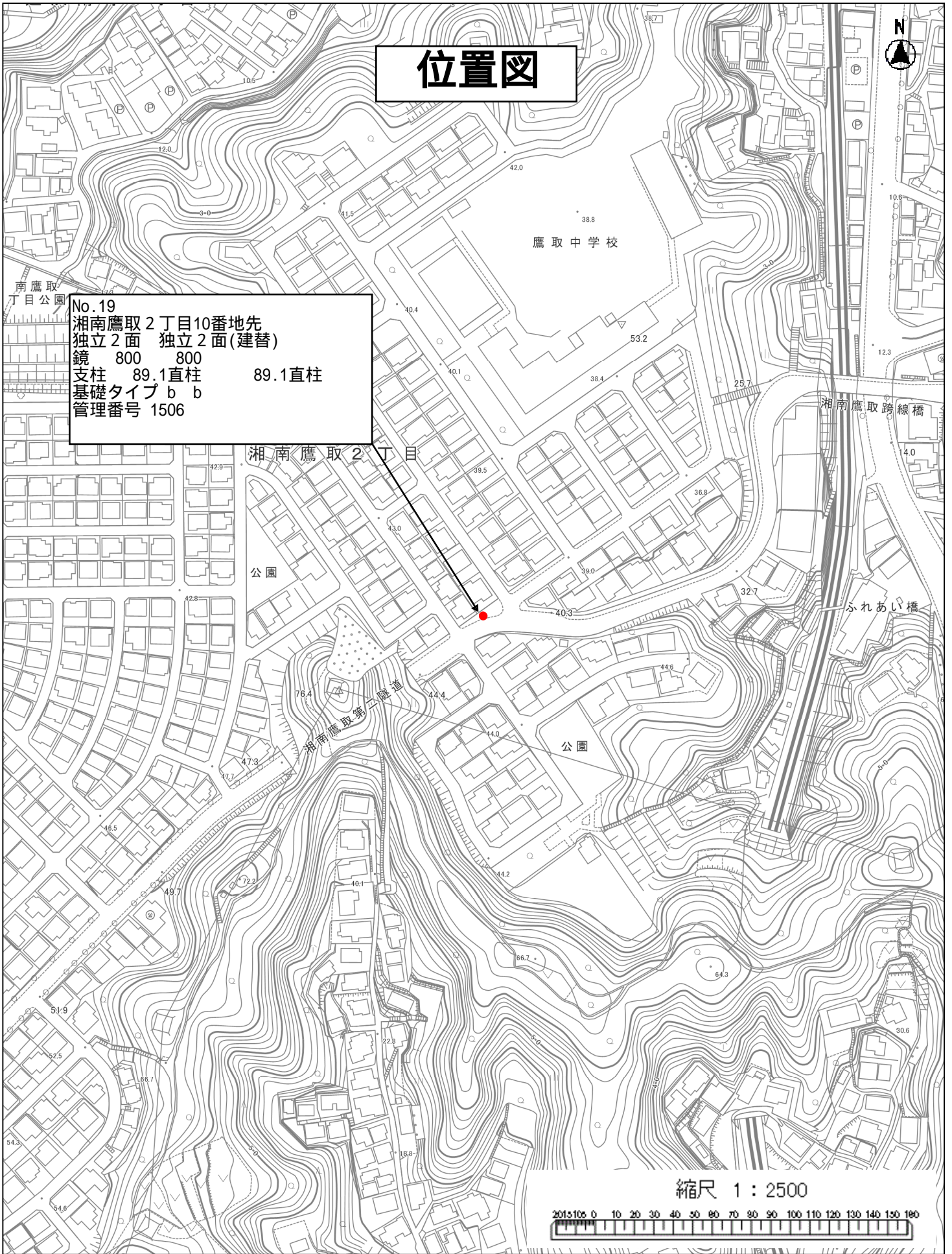
No.25  
鴨居 2 丁目40番地先  
独立 1 面 撤去  
鏡 800 撤去  
支柱 76.3直柱 撤去  
基礎タイプ a 撤去  
管理番号 1141

No.18  
鴨居 2 丁目20番地先  
独立 2 面 独立 2 面(建替)  
鏡 800 800  
支柱 89.1直柱 89.1直柱  
基礎タイプ b b  
管理番号 1509

縮尺 1 : 2500



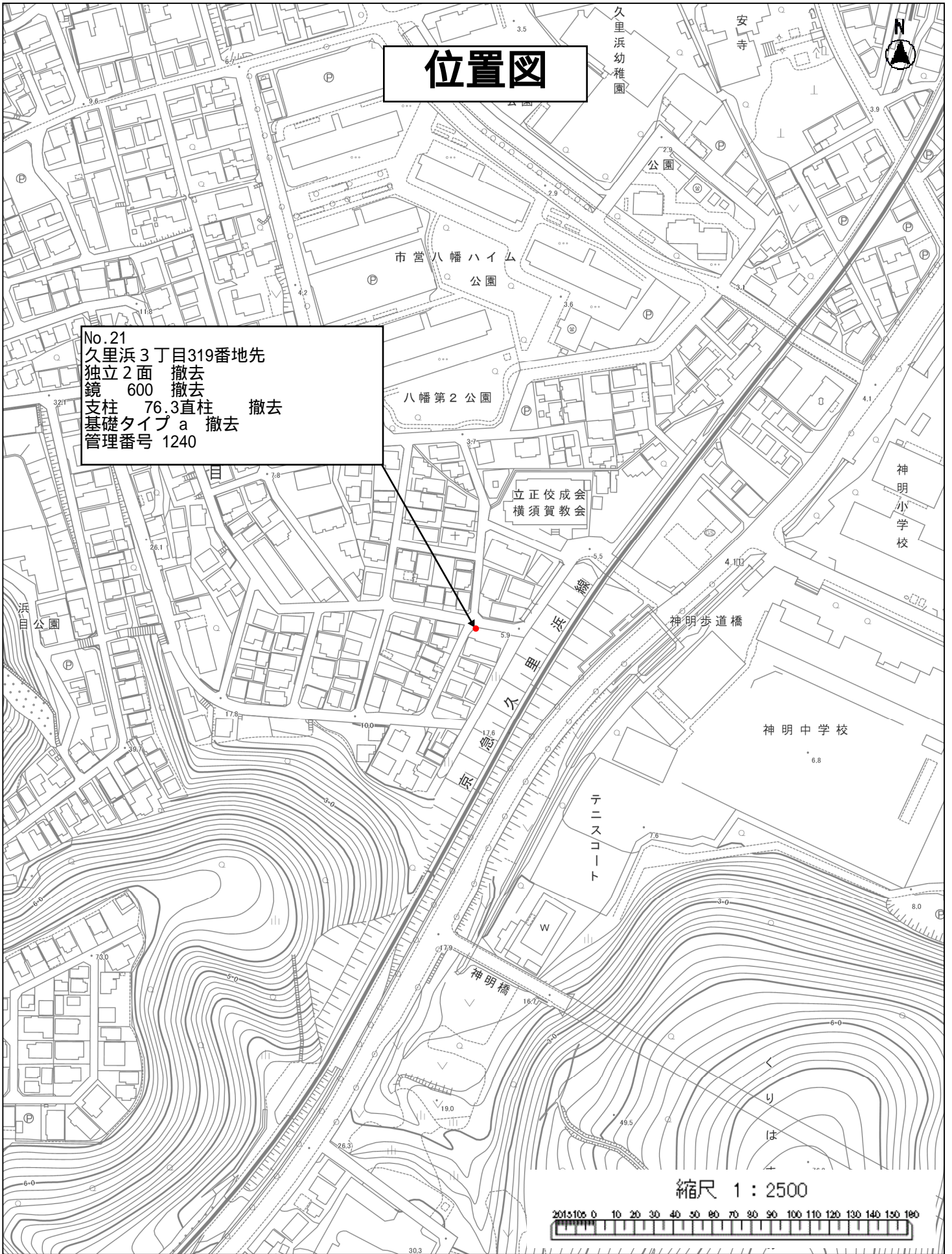




No.19  
湘南鷹取2丁目10番地先  
独立2面 独立2面(建替)  
鏡 800 800  
支柱 89.1直柱 89.1直柱  
基礎タイプ b b  
管理番号 1506

# 位置図

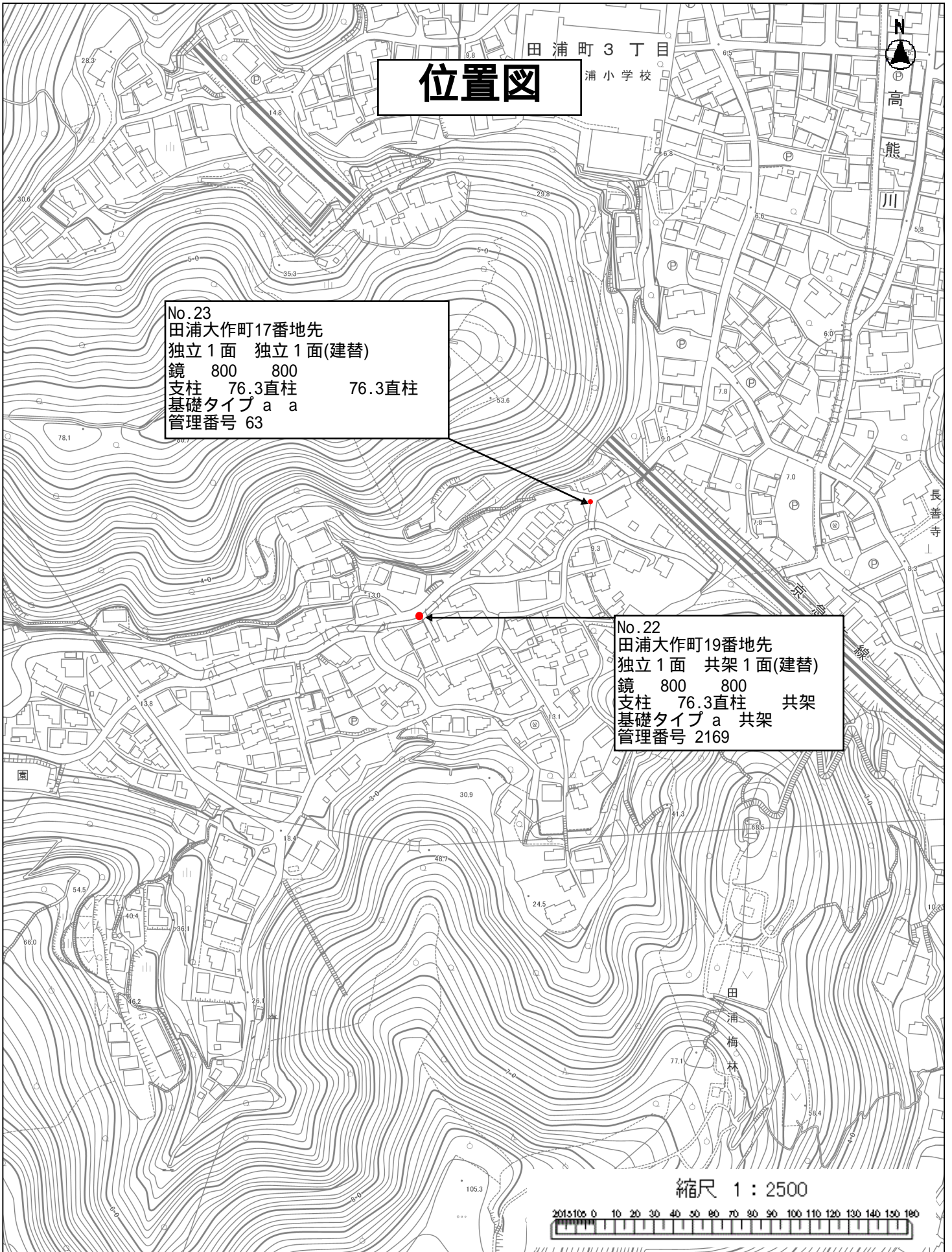




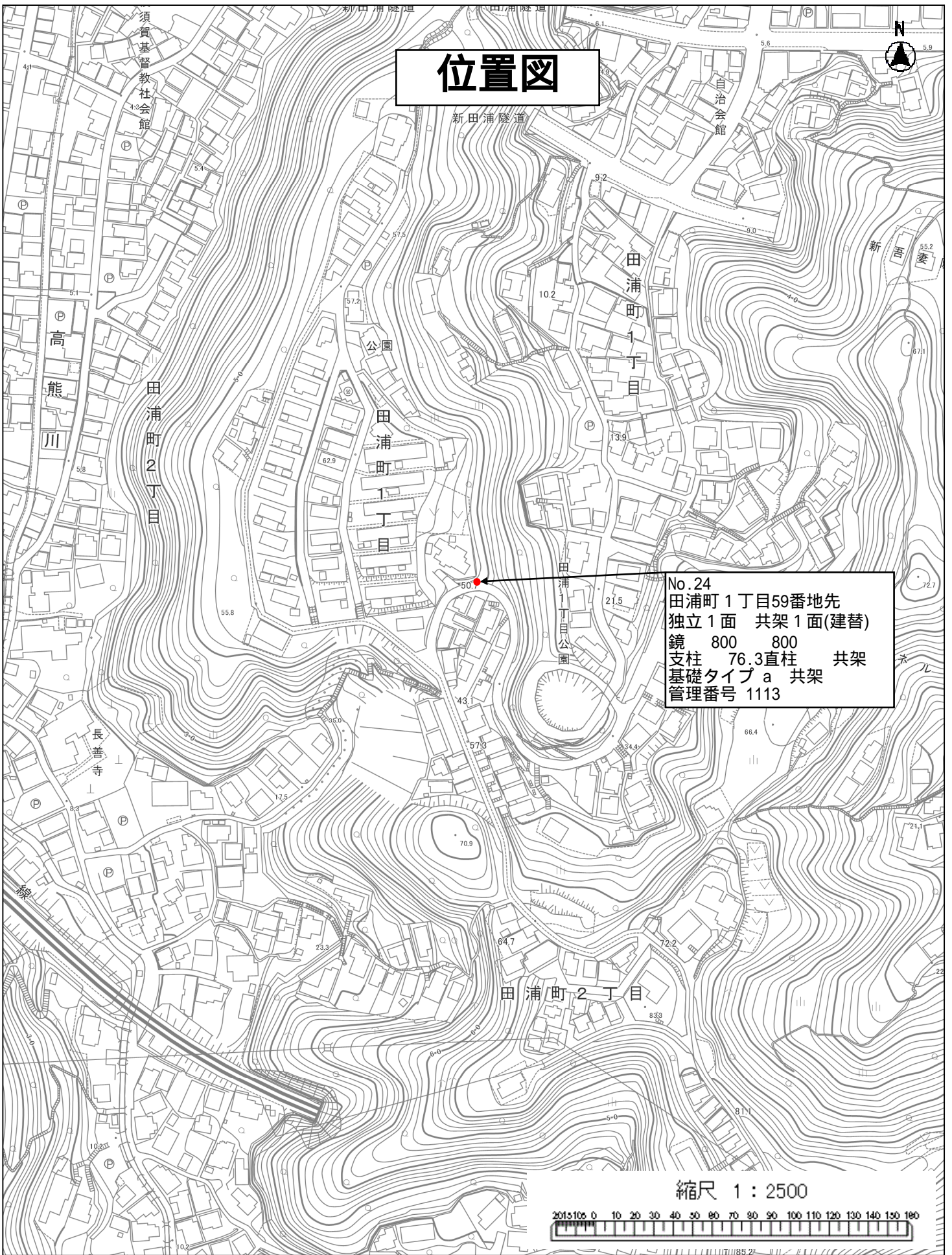
# 位置図

No. 21  
 久里浜 3丁目319番地先  
 独立2面 撤去  
 鏡 600 撤去  
 支柱 76.3直柱 撤去  
 基礎タイプ a 撤去  
 管理番号 1240









# 位置図

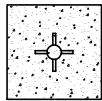
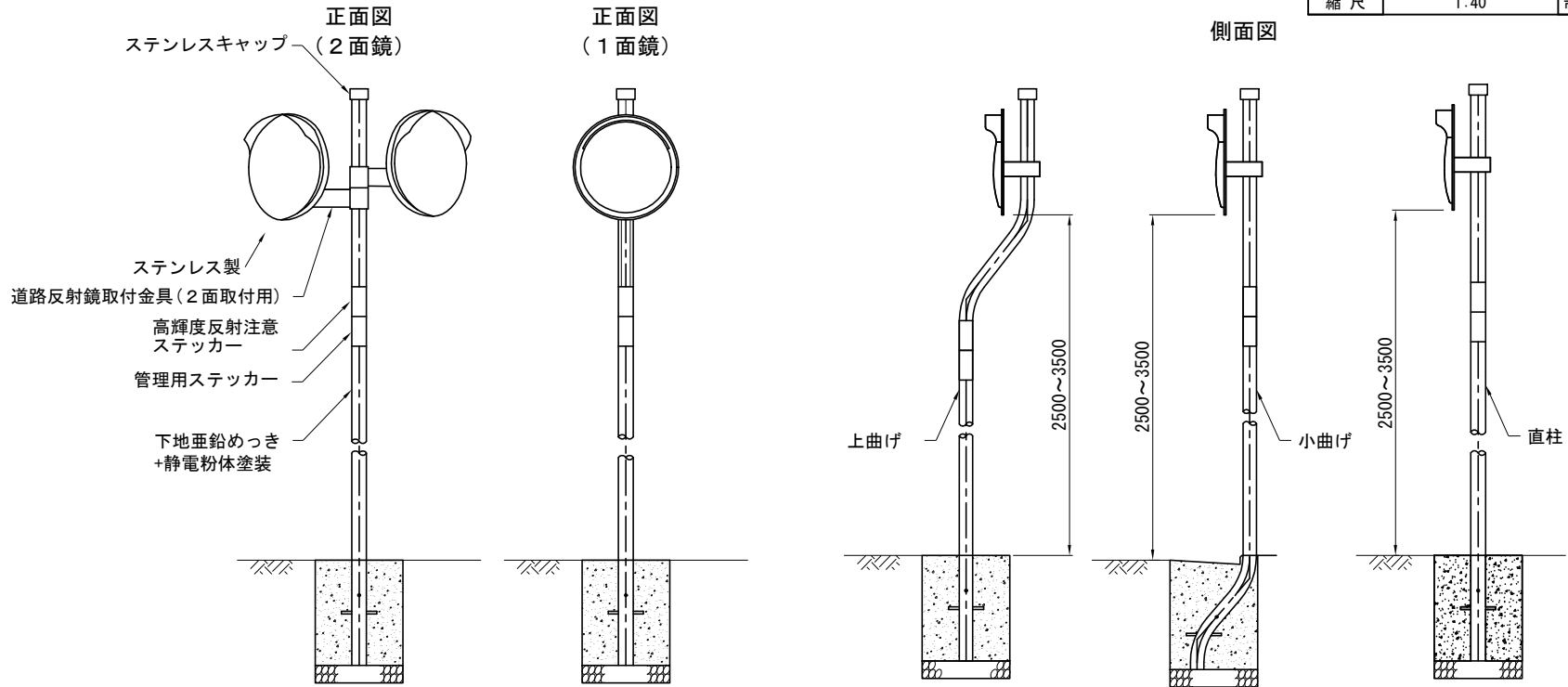
No. 24  
田浦町1丁目59番地先  
独立1面 共架1面(建替)  
鏡 800 800  
支柱 76.3直柱 共架  
基礎タイプ a 共架  
管理番号 1113



構造図 1 [参考図]

記号		
縮尺	1:40	制定年度

道路反射鏡 独立式



高輝度反射注意  
ステッカー S=1/10

管理用ステッカー  
S=1/4

400

120

90

120



構造図 2 [参考図]

記号

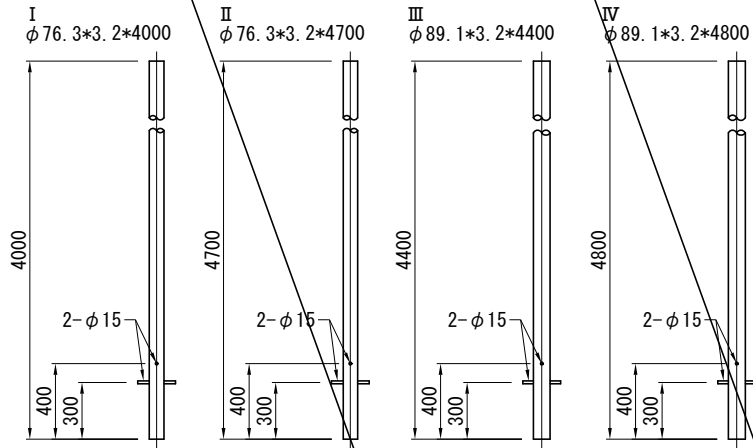
縮尺

1:40

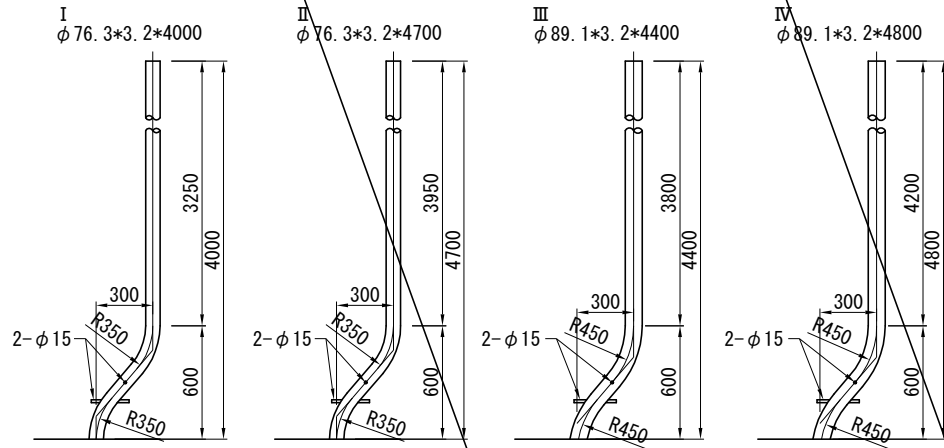
制定年度

道路反射鏡 支柱

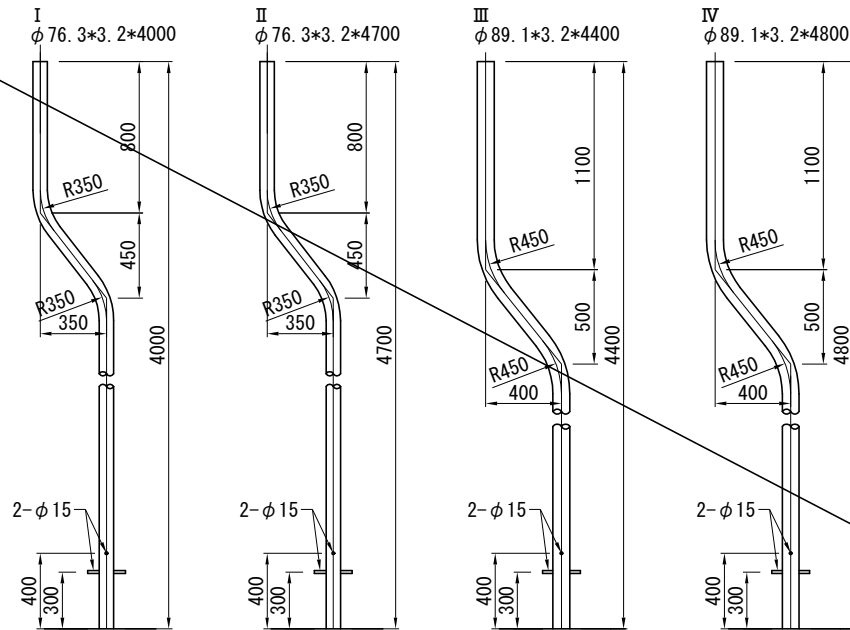
直柱



小曲げ



上曲げ

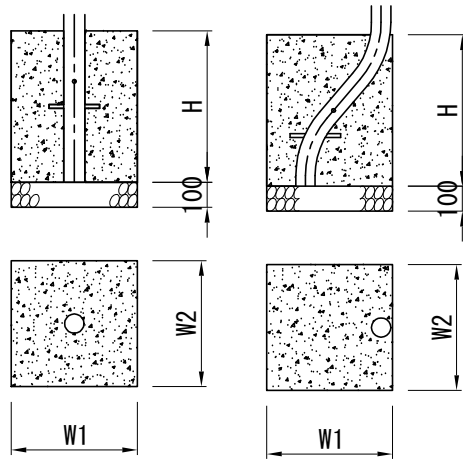




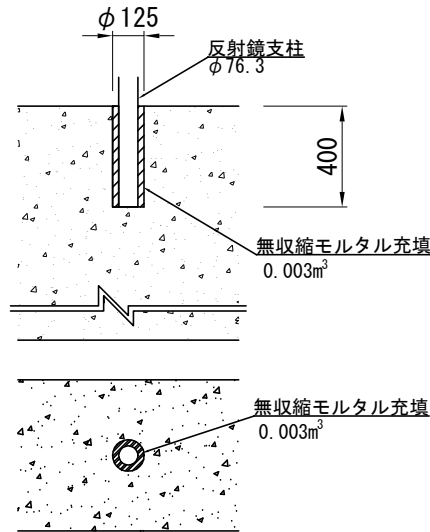
記号		
縮尺	1:30	制定年度

道路反射鏡 基礎コンクリート

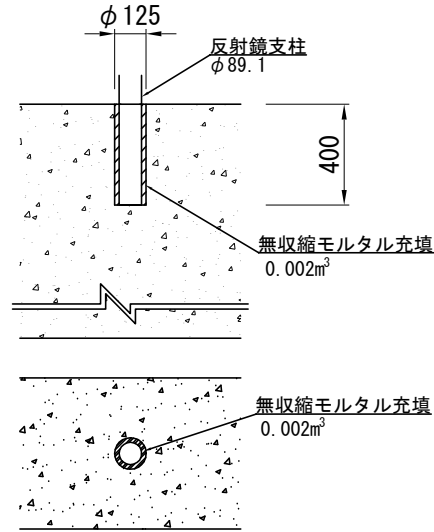
基礎a、b



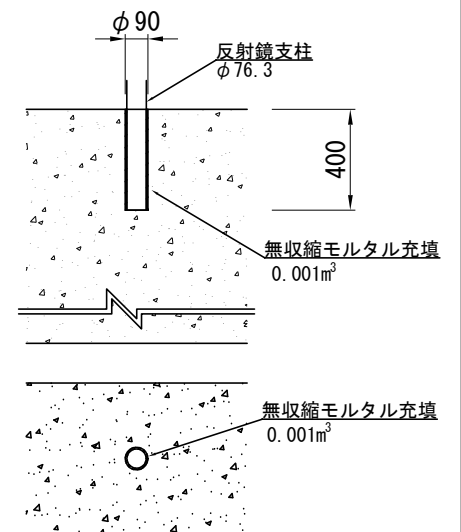
基礎c  
コア抜き



基礎d  
コア抜き



基礎e  
コア抜き



基礎 タイプ	寸法表			材料表			施工数量		適用支柱形状
	基礎幅		基礎高 H	基礎材 RC-40		小型コンクリート B18-8 W/C指定無し m³	舗装切断 m	舗装版破砕 (新設時) m²	
	W1	W2		m²	m³				
a	500	500	600	0.250	0.025	0.147	2.00	0.250	φ76.3 直柱、小曲げ、上曲げ I、II
b	500	500	700	0.250	0.025	0.171	2.00	0.250	φ89.1 直柱、小曲げ、上曲げ III
c	—	—	—	—	—	—	—	—	φ76.3 直柱 I
d	—	—	—	—	—	—	—	—	φ89.1 直柱 III
e	—	—	—	—	—	—	—	—	φ76.3 直柱 I



道路反射鏡 共架式

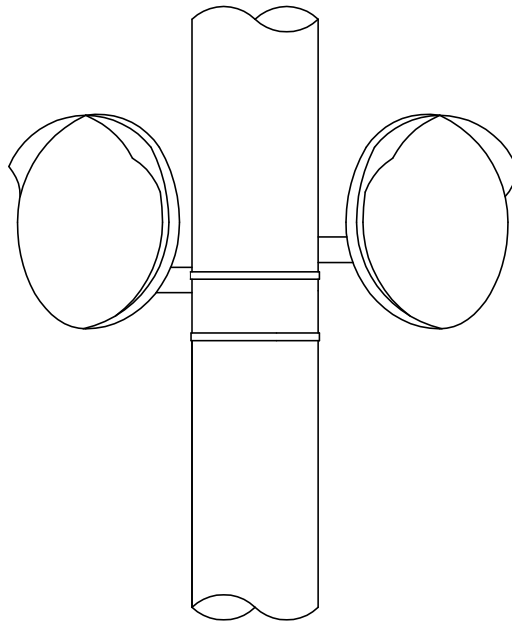
記号

縮尺

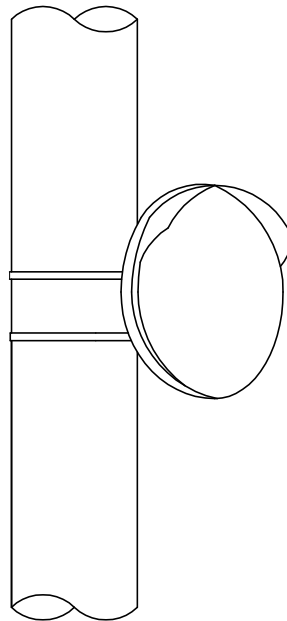
-

制定年度

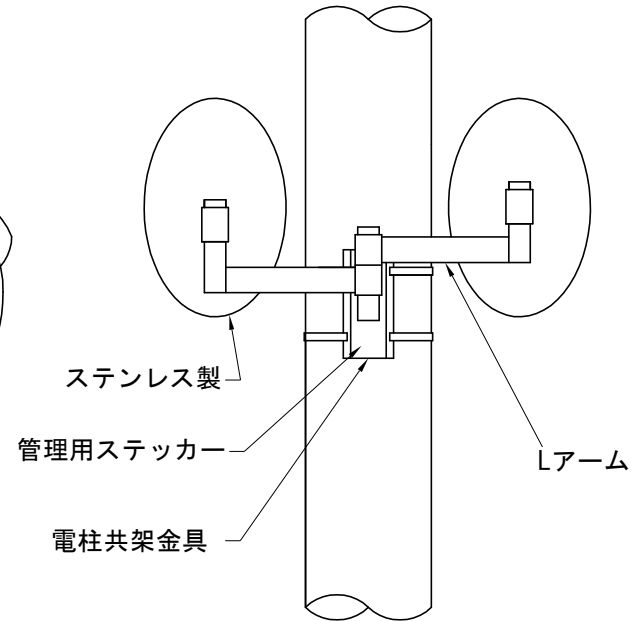
正面図  
(2面鏡)



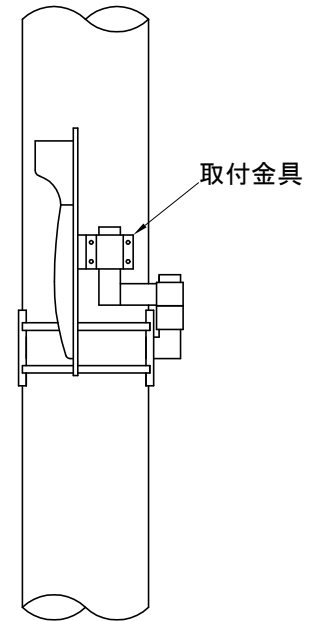
正面図  
(1面鏡)



背面図  
(2面鏡)



側面図



- 注記
1. 支柱、フード、取付枠の色彩は標準色とする。
  2. 取付金具（電柱等共架用含む）およびLアームは、熔融亜鉛メッキ仕上げとする。
  3. 材料は道路反射鏡協会認定品とし、フードはEVA樹脂製とする。