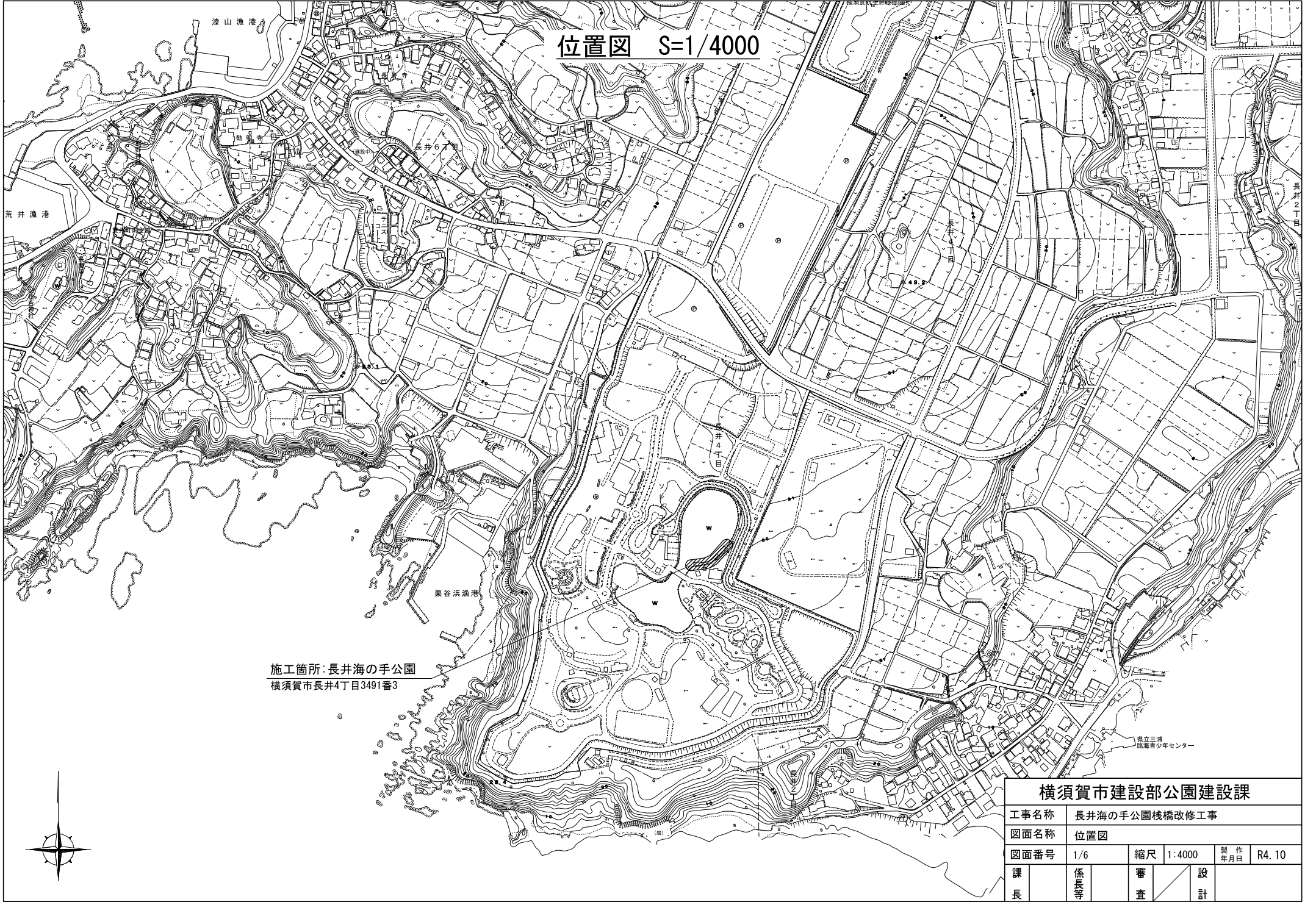


位置図 S=1/4000

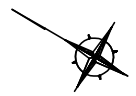


施工箇所: 長井海の手公園
横須賀市長井4丁目3491番3

横須賀市建設部公園建設課

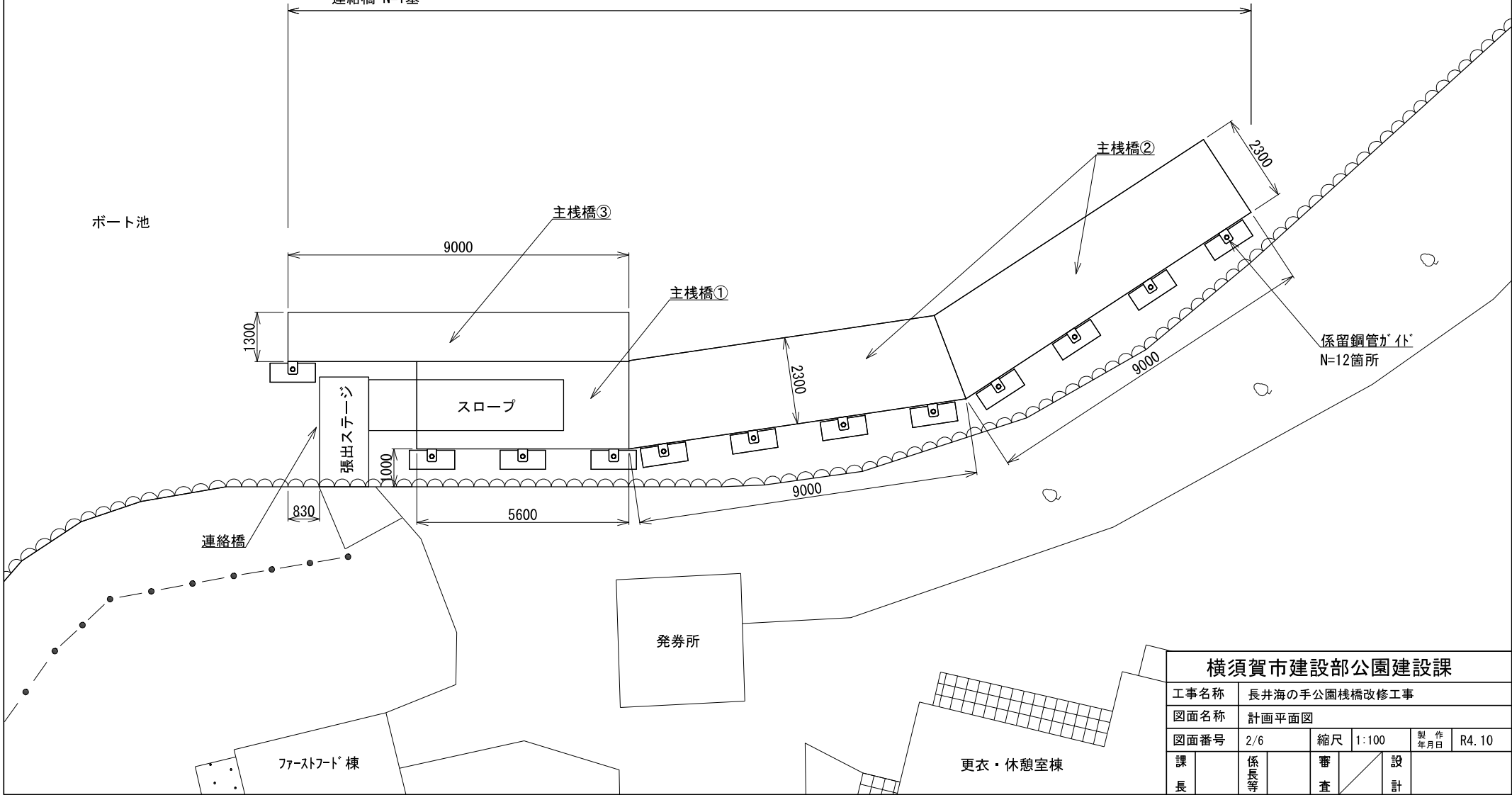
工事名称	長井海の手公園棧橋改修工事			
図面名称	位置図			
図面番号	1/6	縮尺	1:4000	製 作 年 月 日
課 長	係 長 等	審 査	設 計	R4.10

計画平面図 S=1/100



ボート池

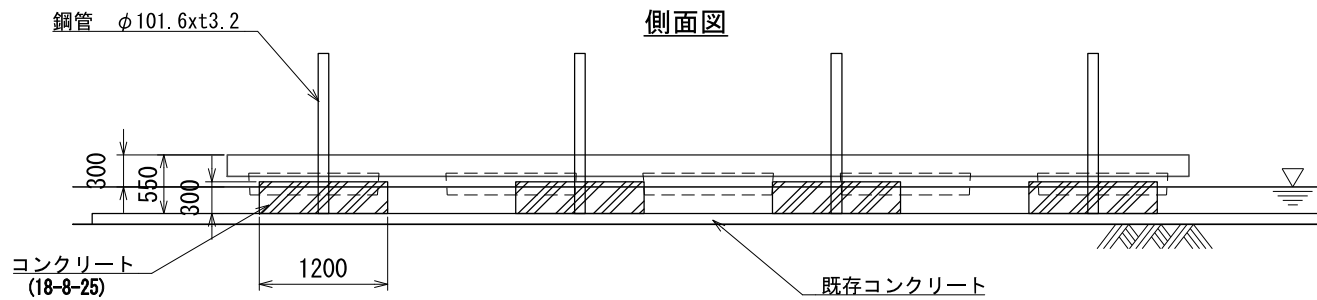
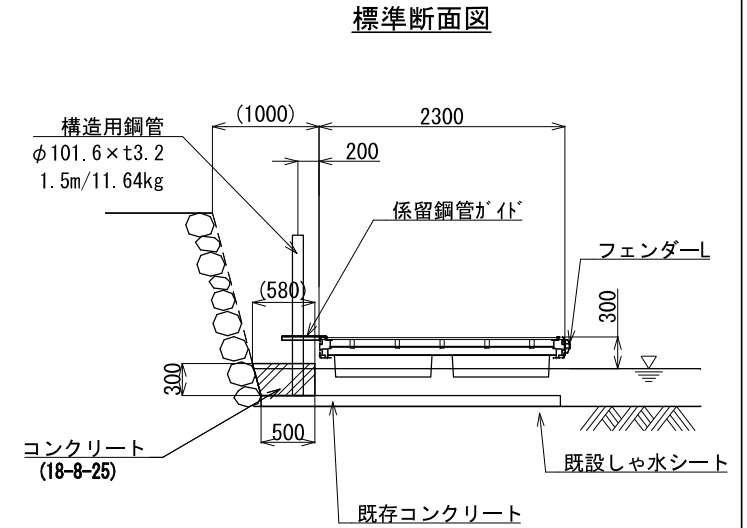
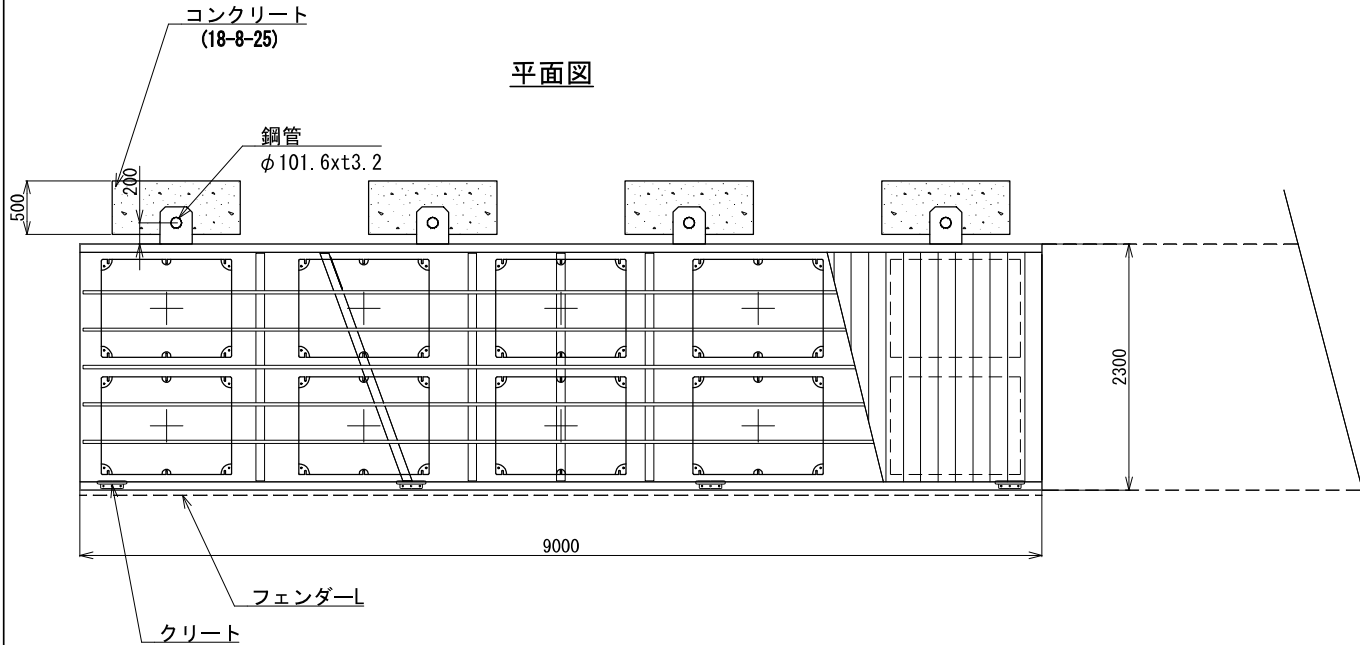
主棧橋① N=1基、主棧橋② N=2基、主棧橋③ N=1基、係留鋼管が「ト」 N=12箇所
連絡橋 N=1基



横須賀市建設部公園建設課

工事名称	長井海の手公園棧橋改修工事				
図面名称	計画平面図				
図面番号	2/6	縮尺	1:100	製 作 年 月 日	R4.10
課 長	係 長 等	審 査	設 計		

栈橋標準構造図1 S=1/50



材料資料表

本体・構築部材		諸元
浮栈橋本体	フレーム	材料：対候性アルミニウム合金 構造：溶接接続
	フロート	外皮：ポリエチレン 内包材：発泡ポリスチレン
	デッキ	人工木材（合成樹脂+木粉 再生複合材） 厚さ：20t
	フェンダー	オレフィン系エラストマー
	連結材	EPDM（合成ゴム）
鋼管ガイド	フレーム	対候性アルミニウム合金
	摺動材	高密度ポリエチレン
係船金物	クリート	材料：アルミ鋳物 (AC4C-T6)
		全長：L280mm

数量表

10基当り

工種	規格	数量	単位
型枠	小型	6.84	m ²
コンクリート	小型	1.94	m ³

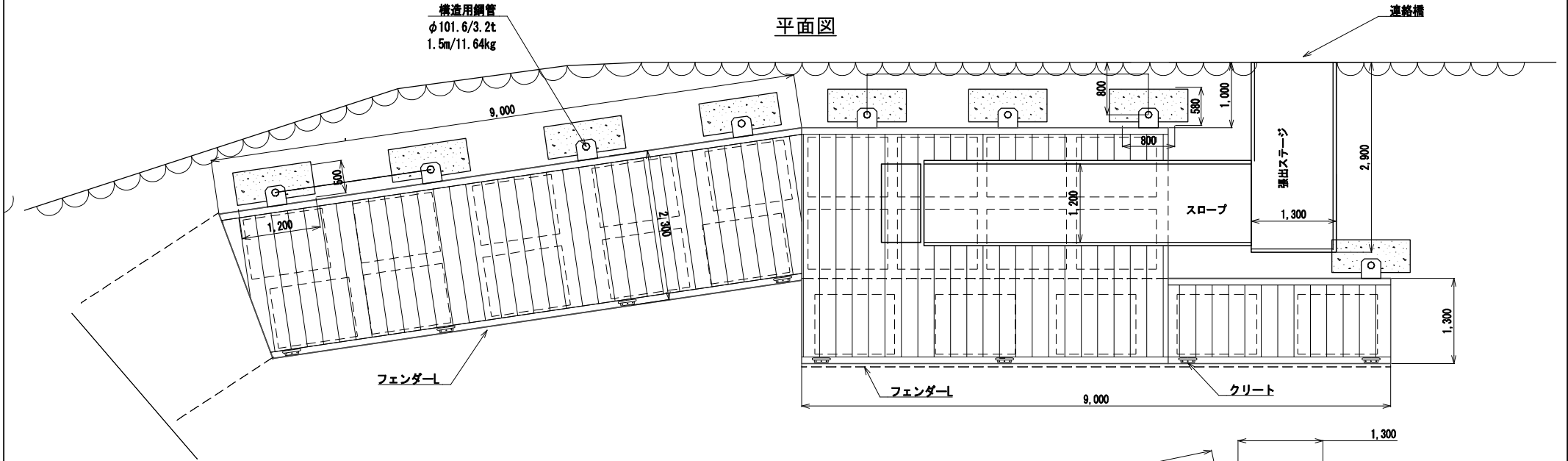
【参考図】

横須賀市建設部公園建設課

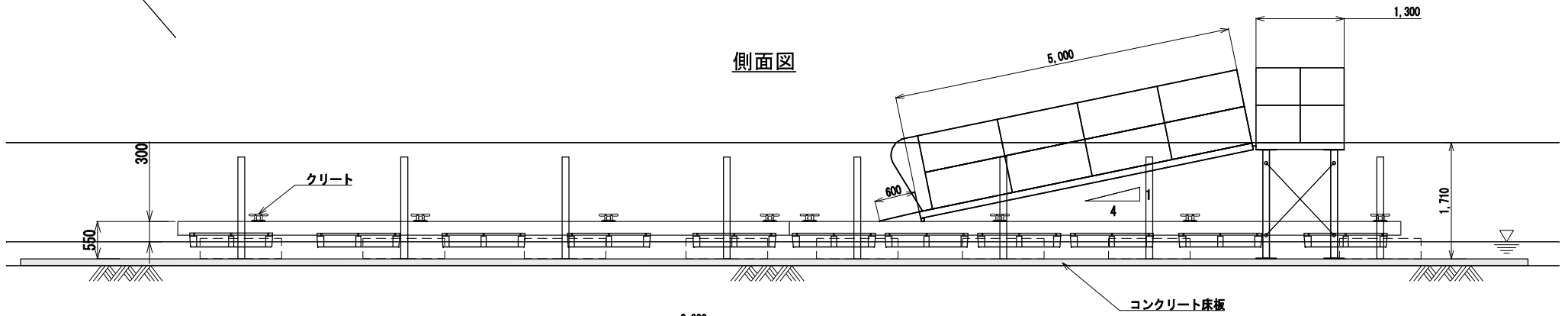
工事名称	長井海の手公園栈橋改修工事				
図面名称	栈橋標準構造図1				
図面番号	3/6	縮尺	1:50	製 年 月 日	R4.10
課 長	係 長 等	審 査	設 計		

棧橋標準構造図2 S=1/60

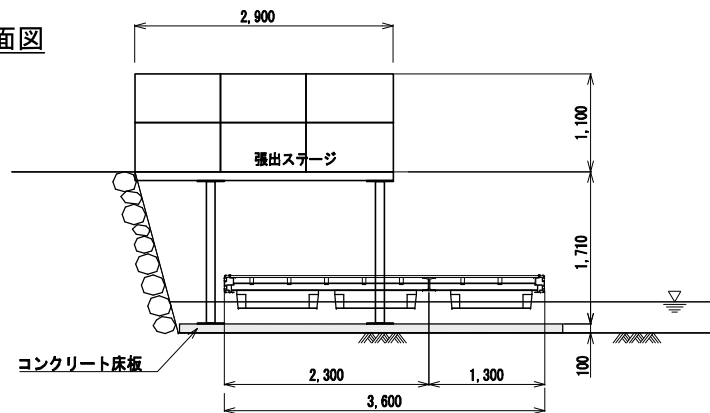
平面図



側面図



連絡橋部 標準断面図

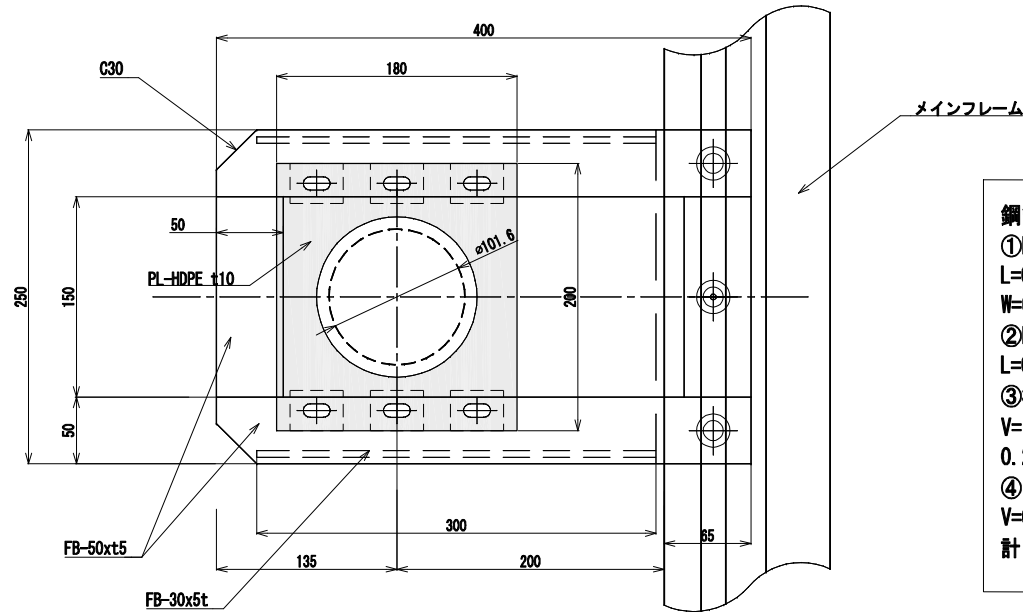


【参考図】

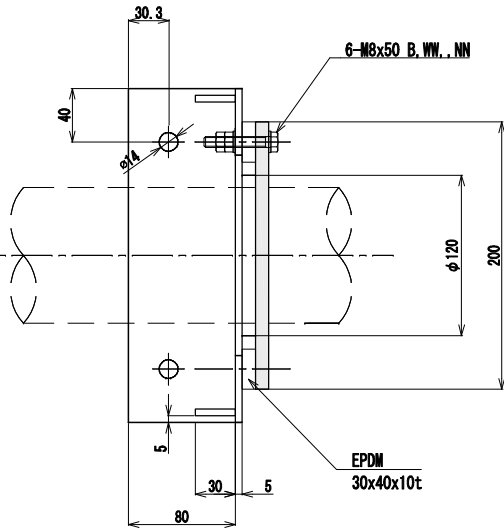
横須賀市建設部公園建設課					
工事名称	長井海の手公園棧橋改修工事				
図面名称	棧橋標準構造図2				
図面番号	4/6	縮尺	1:60	製 年 月 日	R4.10
課 長	係 長 等	審 査	設 計		

鋼管ガイド構造図 S=1/4

平面図



断面図

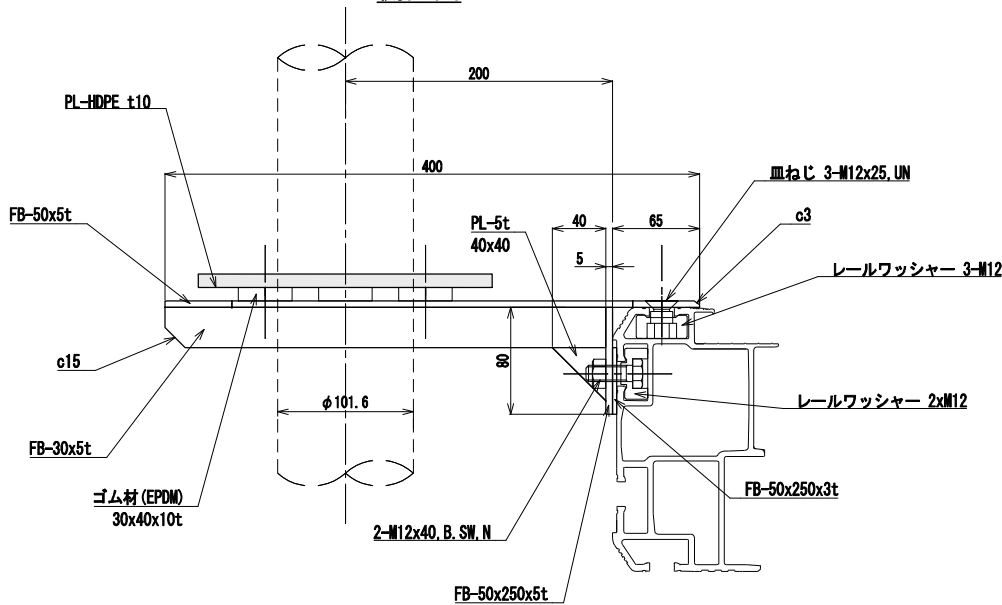


鋼管ガイド重量

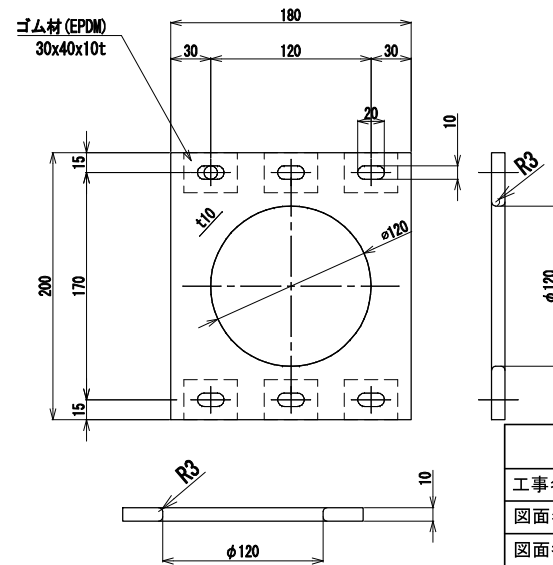
- ①FB-50x5t 0.7 kg/m
L=0.335*2+0.15*2+0.25=1.22m
W=0.854kg
- ②FB-30x5t 0.425kg/m
L=0.3*2=0.6m 0.255kg
- ③樹脂板 比重1.0とする
V=(0.2*0.18-(0.06^2*3.14))*0.01=0.0024m³
0.25kg
- ④ゴム板 比重1.0とする
V=0.03x0.04x0.01x6x1000=0.72kg

計 0.0854+0.25+0.25+0.72=2.12kg(ボルト別)

側面図



樹脂プレート詳細図



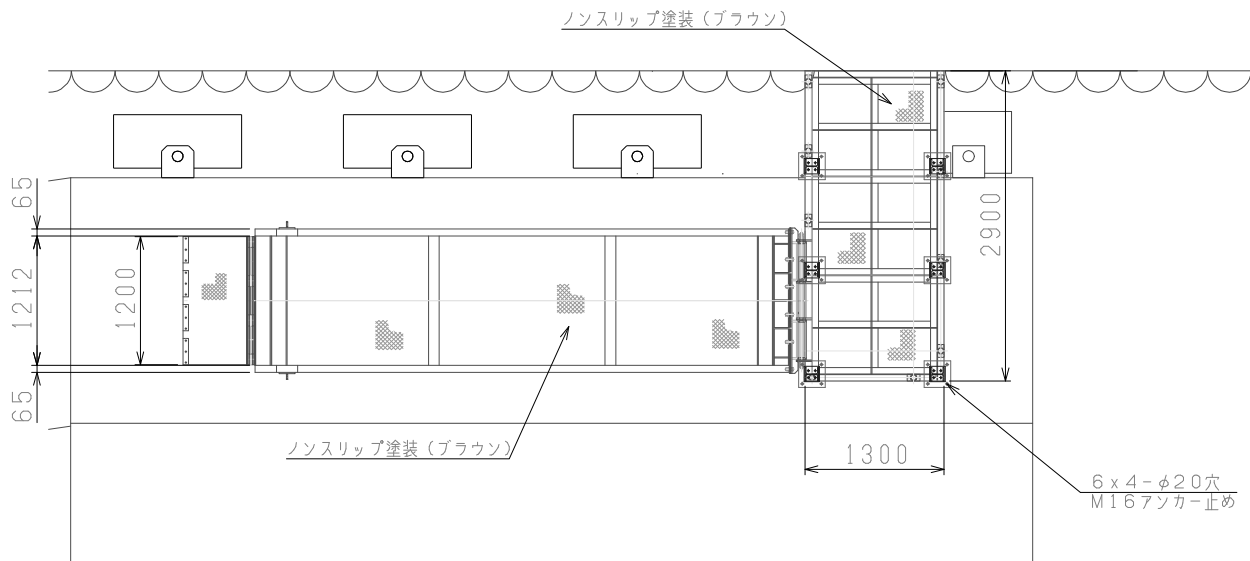
【参考図】

横須賀市建設部公園建設課					
工事名称	長井海の手公園棧橋改修工事				
図面名称	鋼管ガイド構造図				
図面番号	5/6	縮尺	1:4	製作年月日	R4.10
課長	係長等	審査	設計		

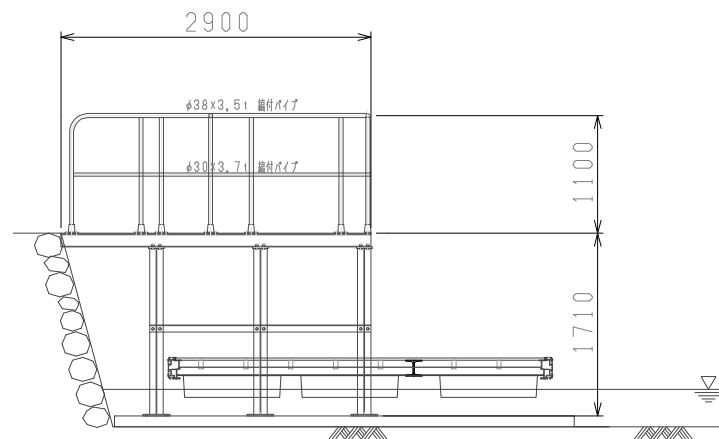
連絡橋構造図 S=1/50

【アルミ合金製】

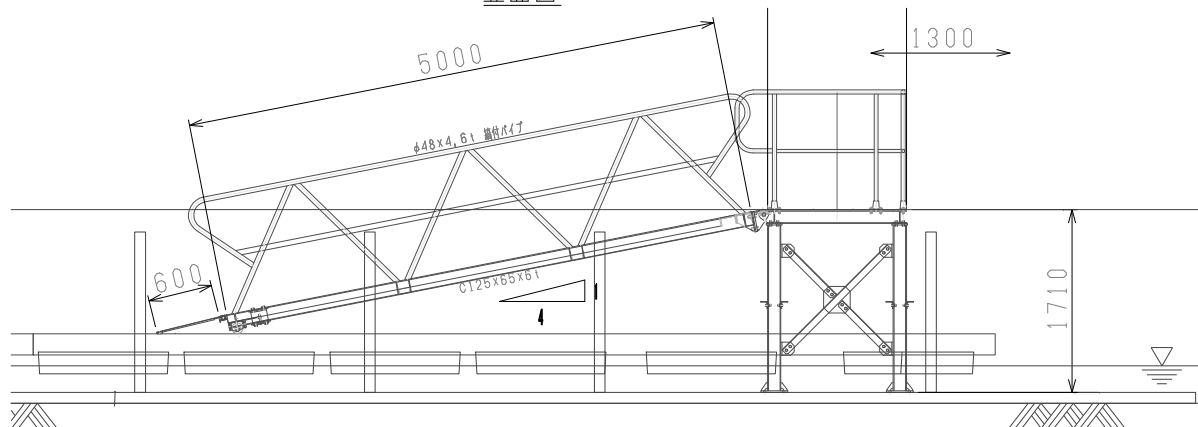
平面図



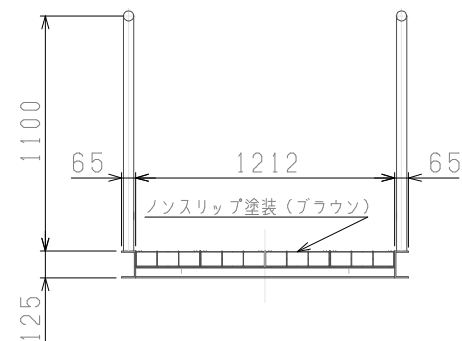
側面図



立面図



標準断面図 S=1/25



【参考図】

材 質 : 渡り格橋 A6N01-T5・A6063-T5
 フラップ A6063-T5
 張出ステー SS400 (HDZ55)・A6063-T5・A5052

塗装 : ブラウン (*色合わせ程度の簡易的塗装)

安全荷重 (渡り格橋) : 918kg/英 (153kg/m² = 1.5kN/m²)
 (ひとり75kgとして、12名まで)

重 量 : 渡り格橋 350kg
 フラップ 25kg
 張出ステー 900kg (ノンフレーム込み)
 Total 1275kg

横須賀市建設部公園建設課

工事名称	長井海の手公園棧橋改修工事				
図面名称	連絡橋構造図				
図面番号	6/6	縮尺	各記	製 作 年 月 日	R4.10
課 長	係 長 等	審 査	設 計		