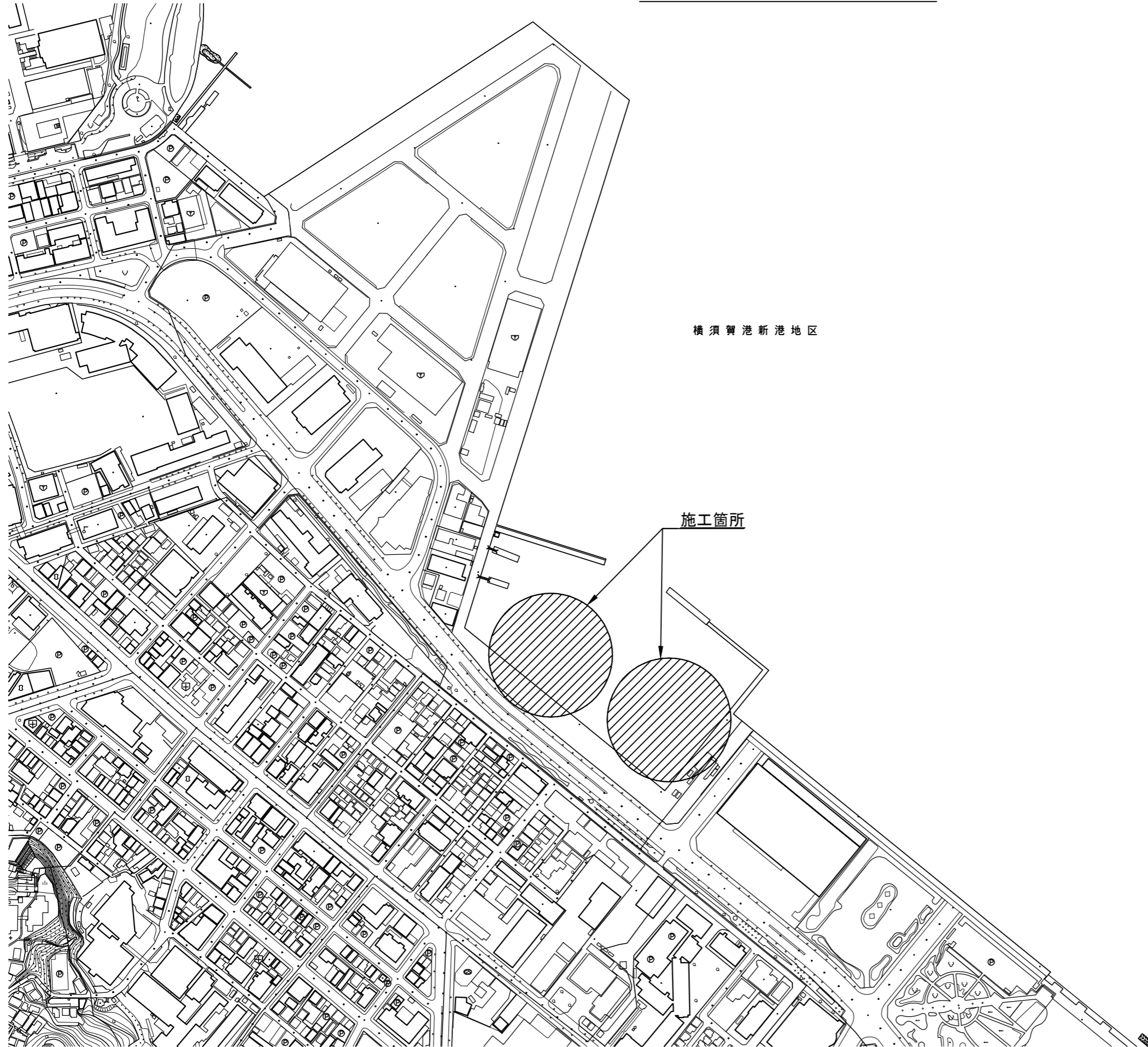


設 計 図

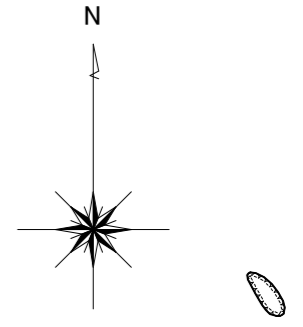
工事名称	令和4年度新港地区新港3,4号岸壁防舷材取替工事		
図面名称	図面一式	縮尺	各記
課長		係長	設計
令和4年9月設計		図面番号	10枚の内1
横須賀市建設部港湾整備課			

位置図 S=1:4,000



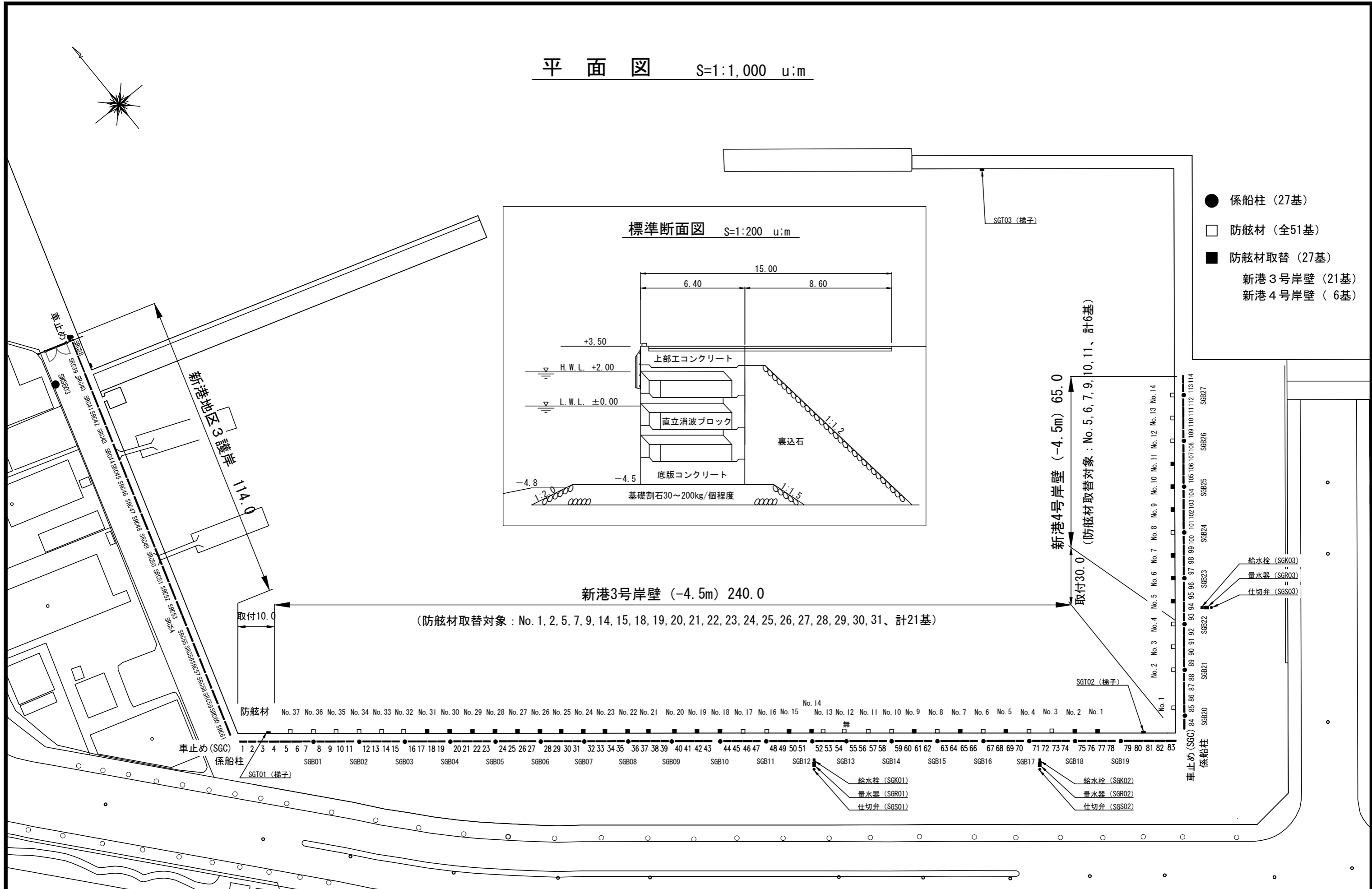
横須賀港新港地区

施工箇所

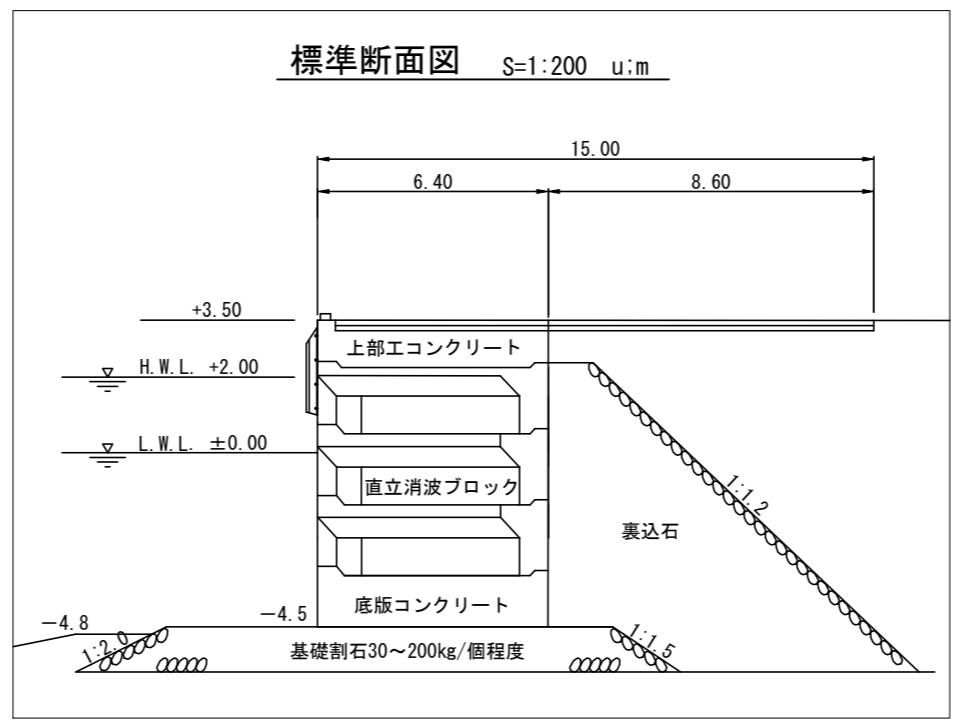


工事名称	令和4年度新港地区新港3、4号岸壁 防舷材取替工事		
図面名称	位置図		
図面番号	10枚の内2	縮尺	1/4,000

平面図 S=1:1,000 u:m



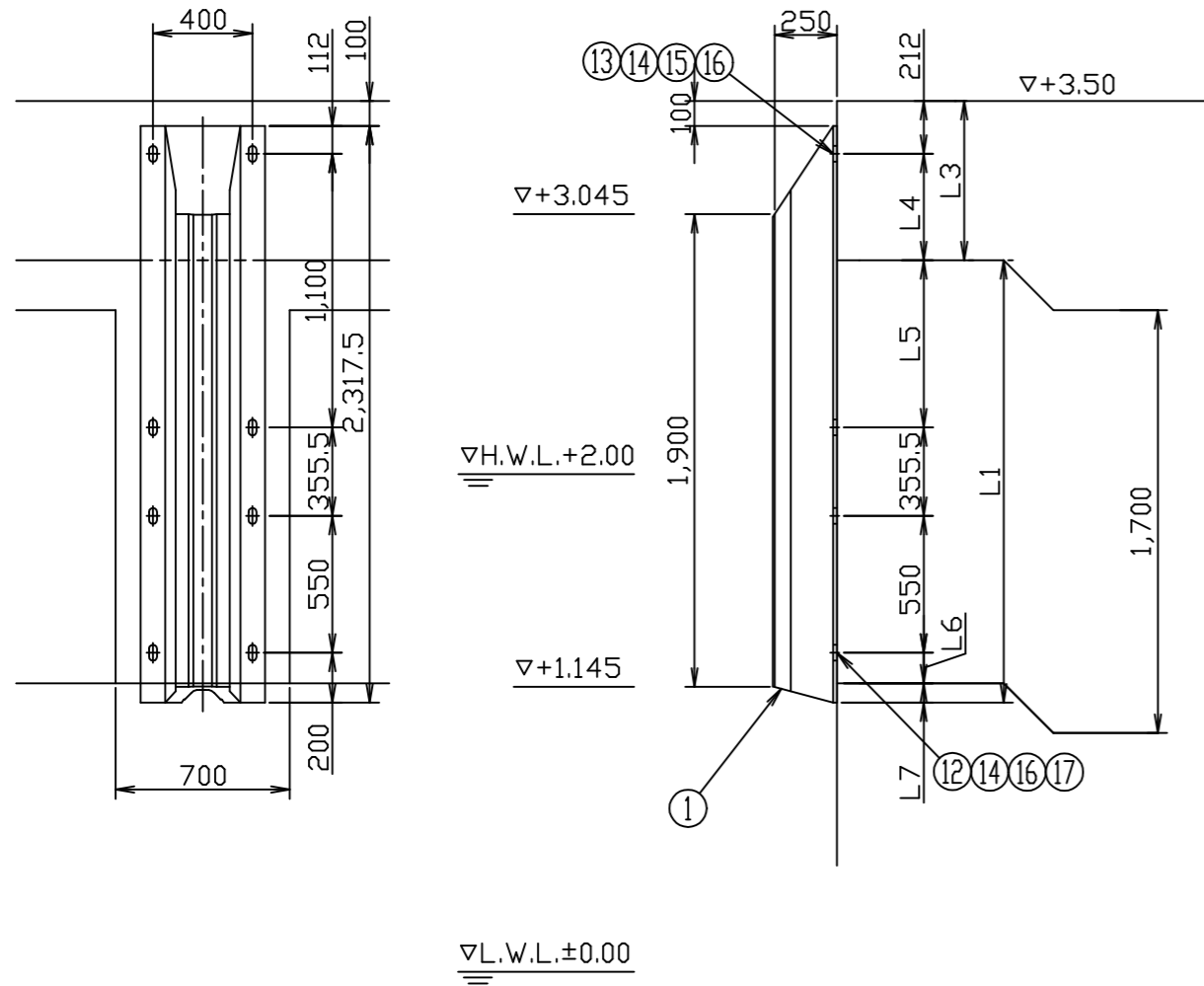
標準断面図 S=1:200 u:m



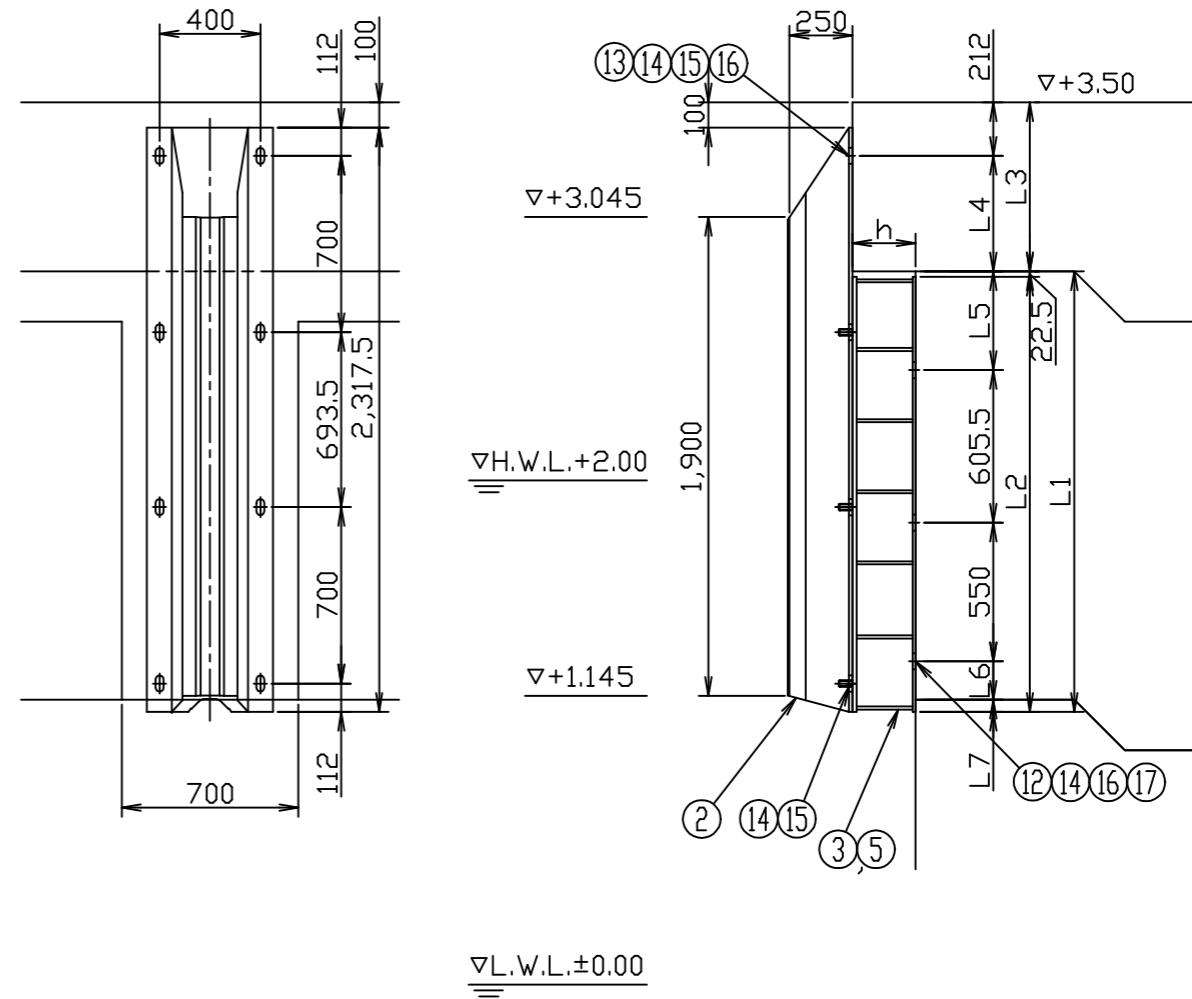
- 係船柱 (27基)
- 防舷材 (全51基)
- 防舷材取替 (27基)
- 新港3号岸壁 (21基)
- 新港4号岸壁 (6基)

工事名称	令和4年度新港地区新港3, 4号岸壁 防舷材取替工事		
図面名称	平面図・標準断面図		
図面番号	10枚の内3	縮尺	図示

防舷材取付参考図 (1) S=1:30 u:mm



3号岸壁：(防舷材No.37)
4号岸壁：(防舷材No. 1)

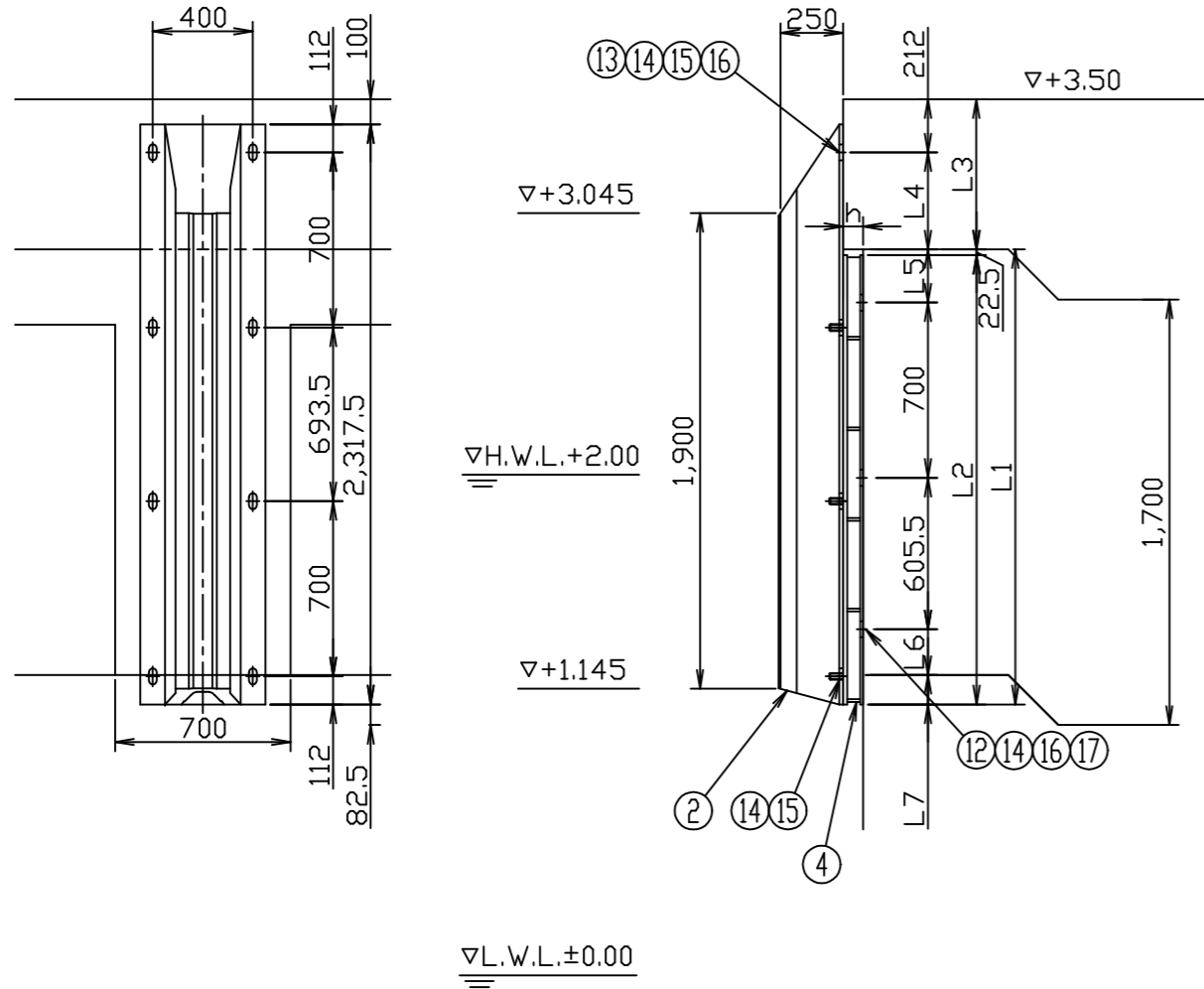


3号岸壁：(防舷材No.3,4,5,7,8,9,10,23~29,31,34,35)
4号岸壁：(防舷材No.13)

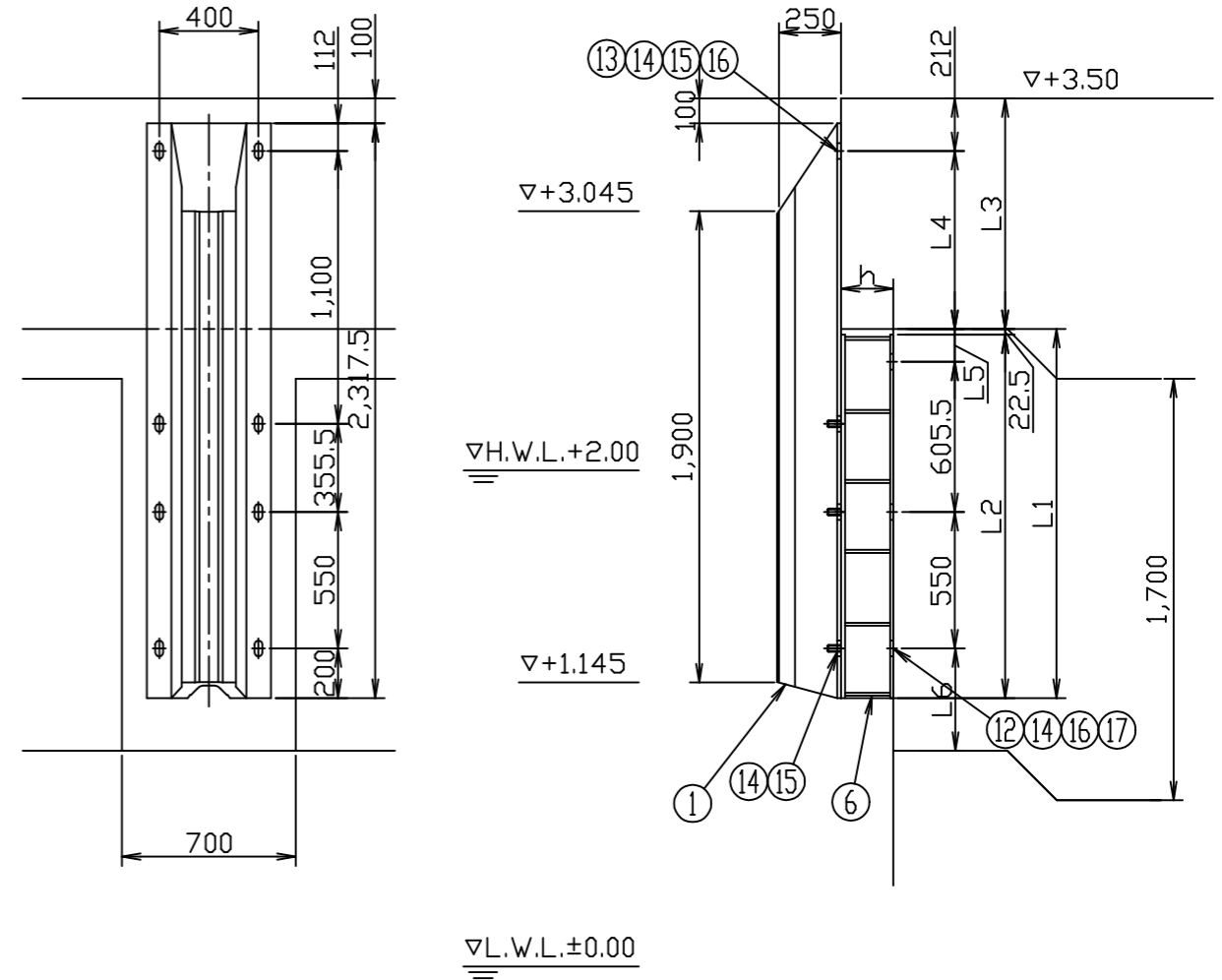
※ 取付ボルトは使用中に弛むおそれがあるため、定期的に増し締めをするか、弛み防止の為溶接止めを行う。

工事名称	令和4年度新港地区新港3, 4号岸壁 防舷材取替工事		
図面名称	防舷材取付参考図(1)		
図面番号	10枚の内4	縮尺	1/30

防舷材取付参考図 (2) S=1:30 u:mm



3号岸壁：(防舷材No.6,36)

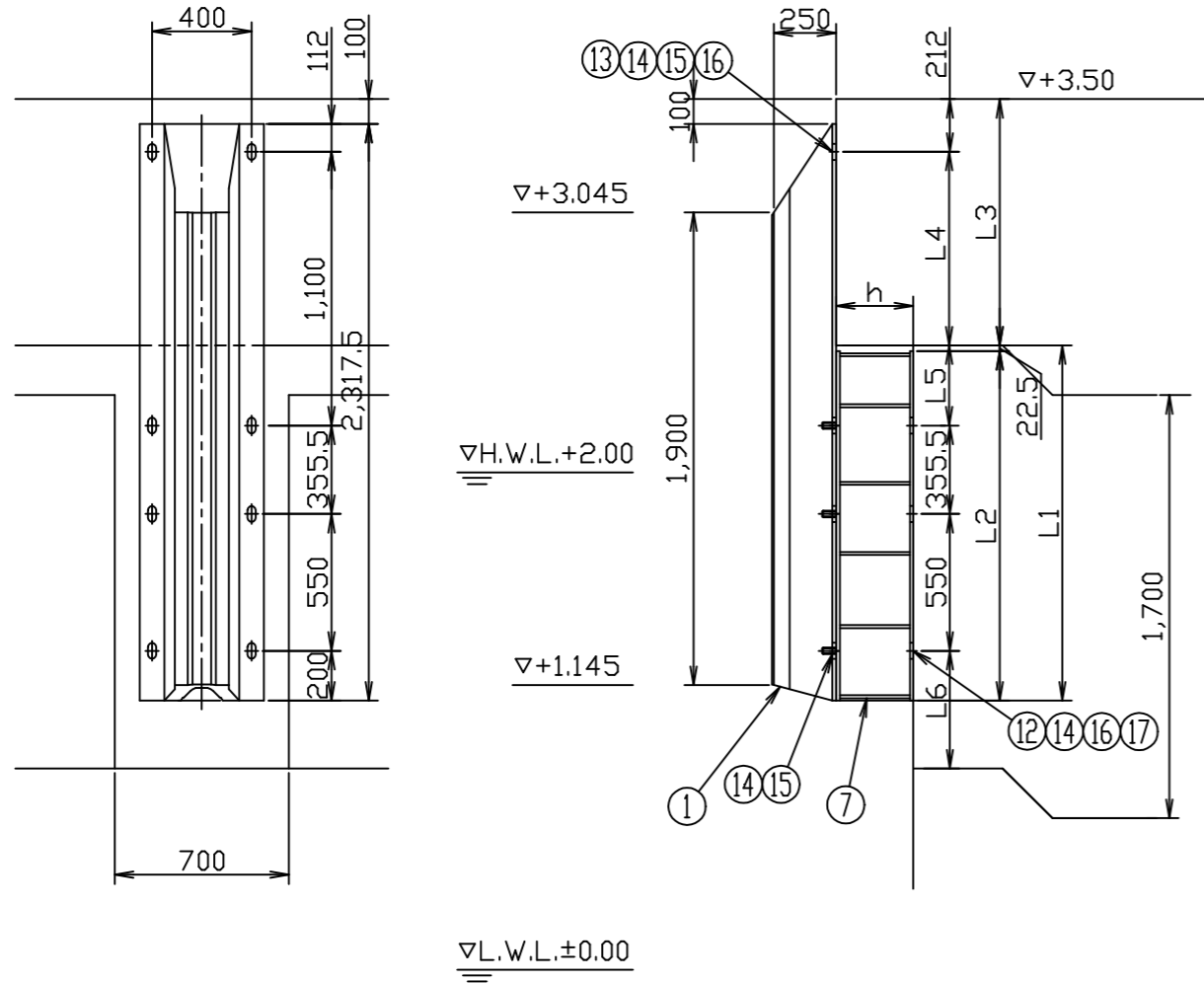


3号岸壁：(防舷材No.11,12,13,22,32,33)
4号岸壁：(防舷材No.14)

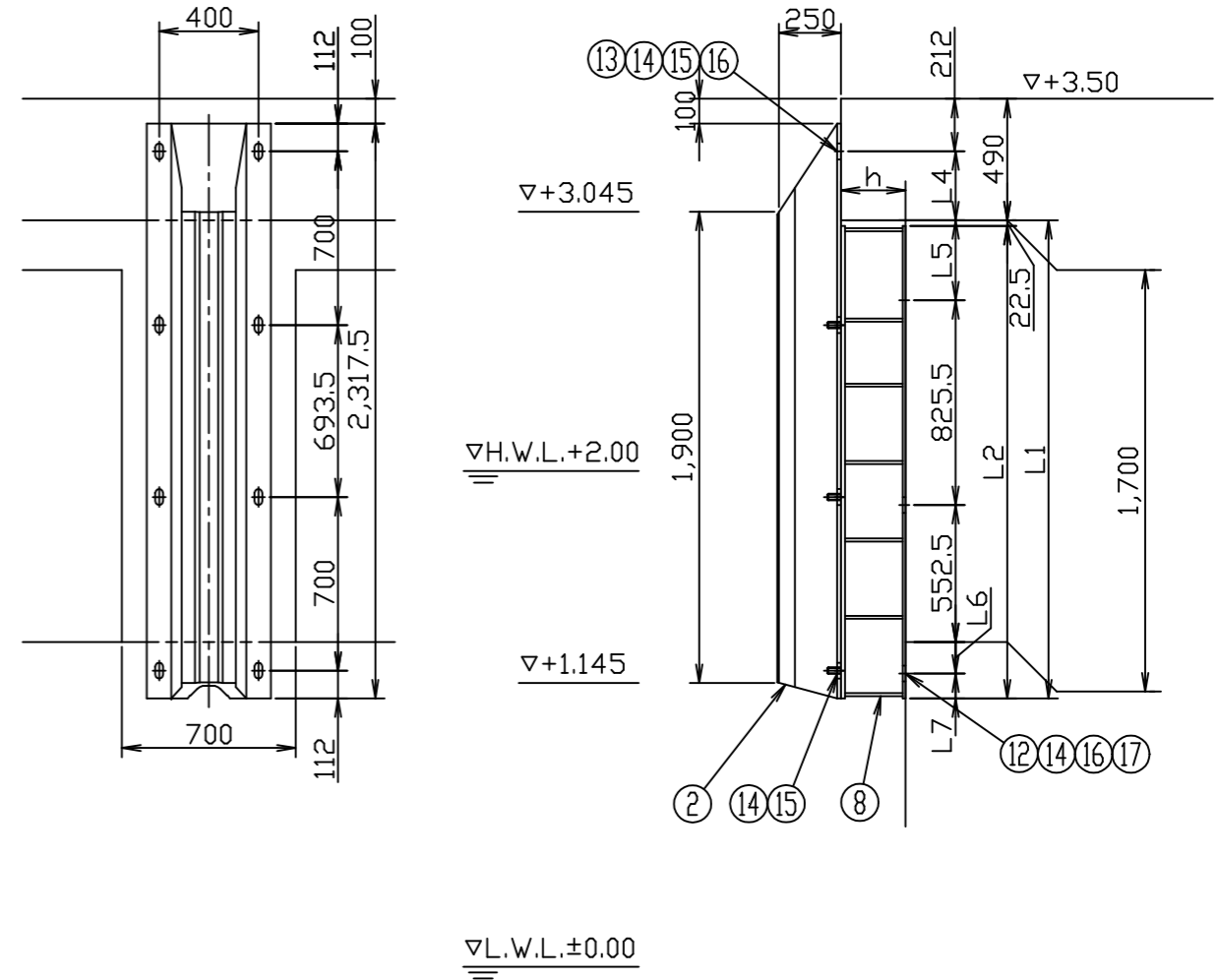
※ 取付ボルトは使用中に弛むおそれがあるため、定期的
に増し締めをするか、弛み防止の為溶接止めを行う。

工事名称	令和4年度新港地区新港3, 4号岸壁 防舷材取替工事		
図面名称	防舷材取付参考図(2)		
図面番号	10枚の内5	縮尺	1/30

防舷材取付参考図 (3) S=1:30 u:mm



3号岸壁：(防舷材No.14~21)

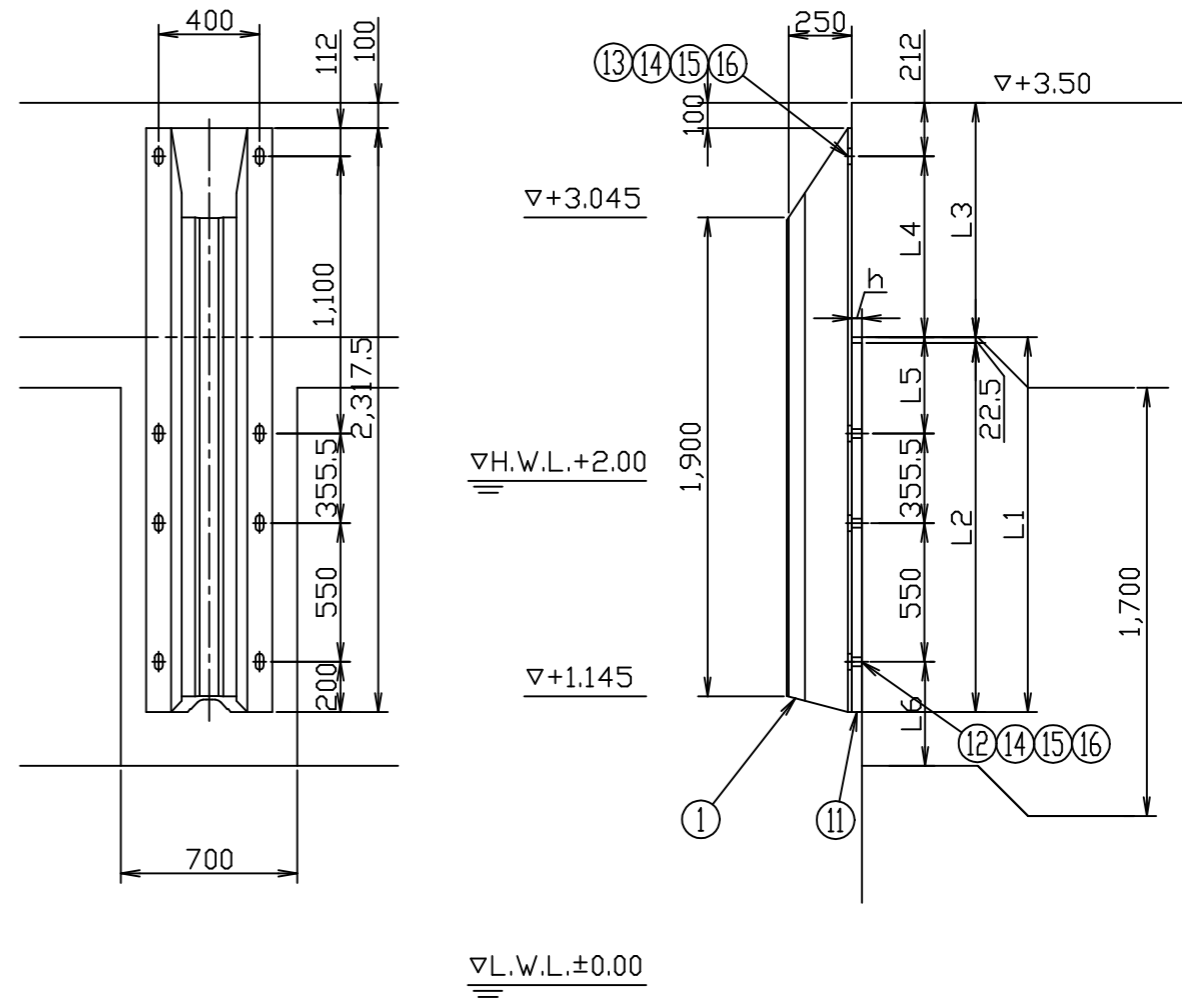
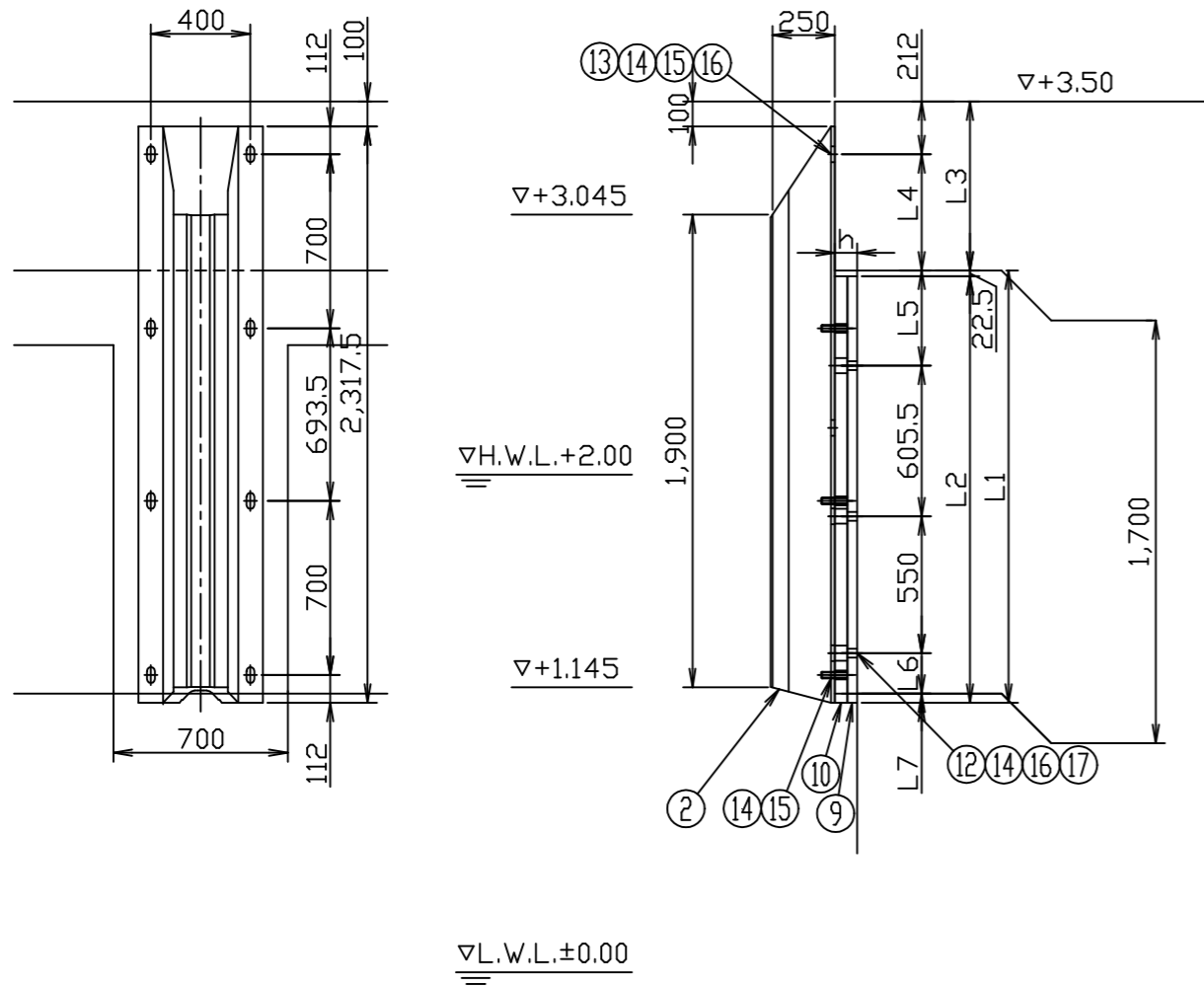


3号岸壁：(防舷材No.30)

※ 取付ボルトは使用中に弛むおそれがあるため、定期的
に増し締めをするか、弛み防止の為溶接止めを行う。

工事名称	令和4年度新港地区新港3、4号岸壁 防舷材取替工事		
図面名称	防舷材取付参考図(3)		
図面番号	10枚の内6	縮尺	1/30

防舷材取付参考図 (4) S=1:30 u:mm



3号岸壁：(防舷材No.2)
4号岸壁：(防舷材No.12)

3号岸壁：(防舷材No.1)
4号岸壁：(防舷材No.2~11)

※取付ボルトは使用中に弛むおそれがあるため、定期的
に増し締めをするか、弛み防止の為溶接止めを行う。

工事名称	令和4年度新港地区新港3, 4号岸壁 防舷材取替工事		
図面名称	防舷材取付参考図(4)		
図面番号	10枚の内7	縮尺	1/30

取付参考図寸法表

防舷材取付参考図(5) S=1:30 u:mm

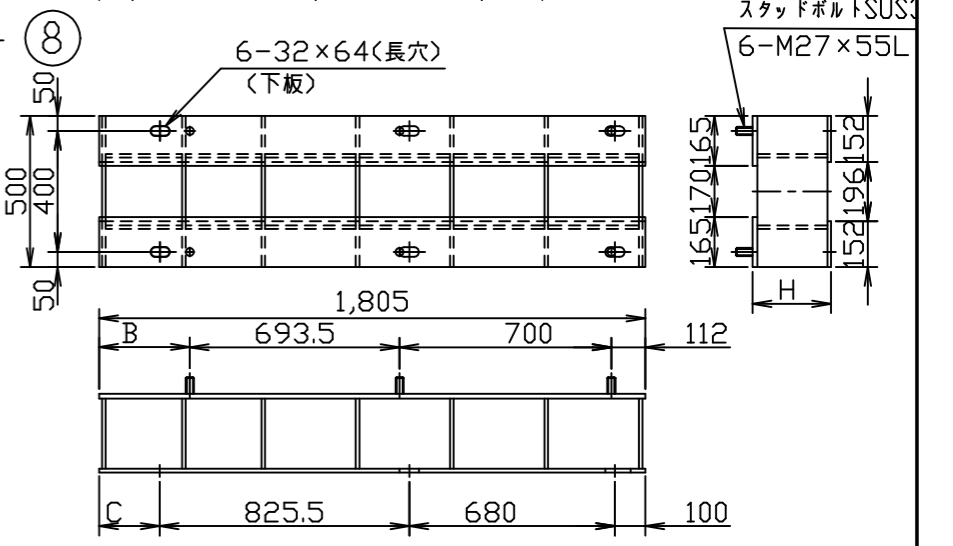
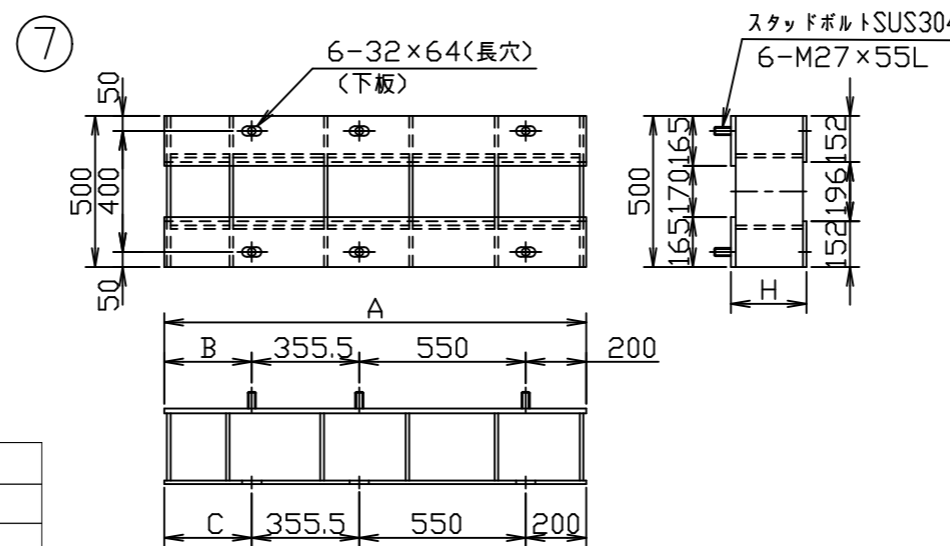
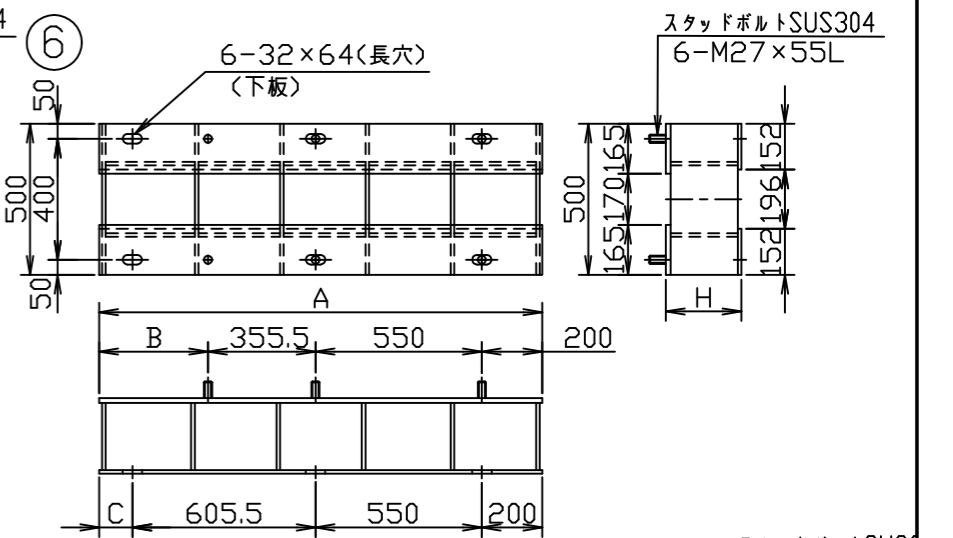
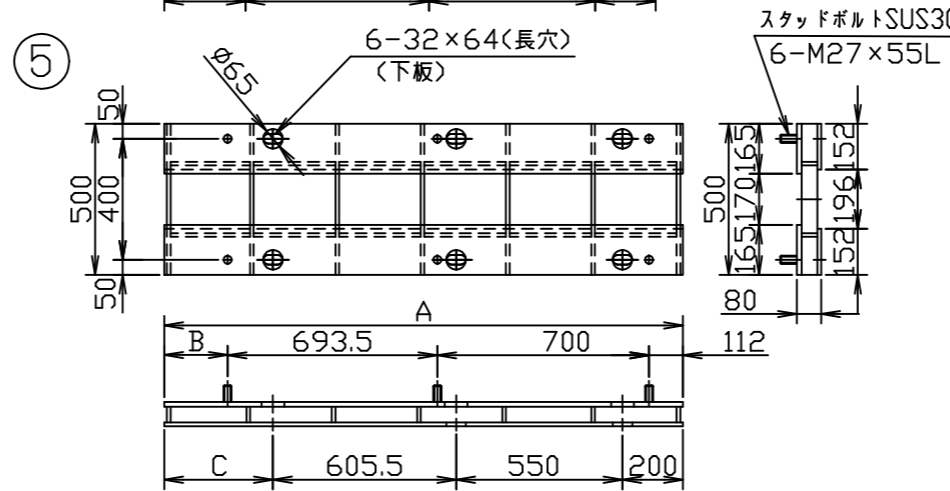
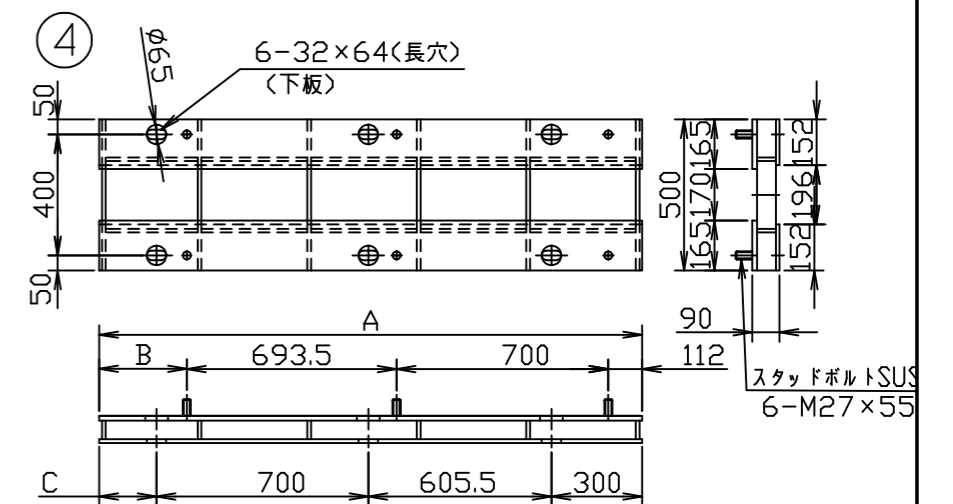
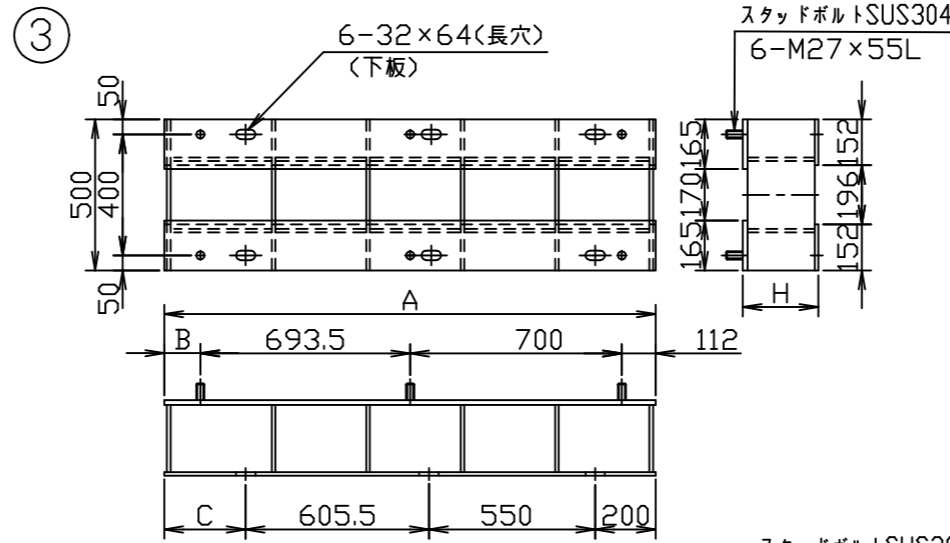
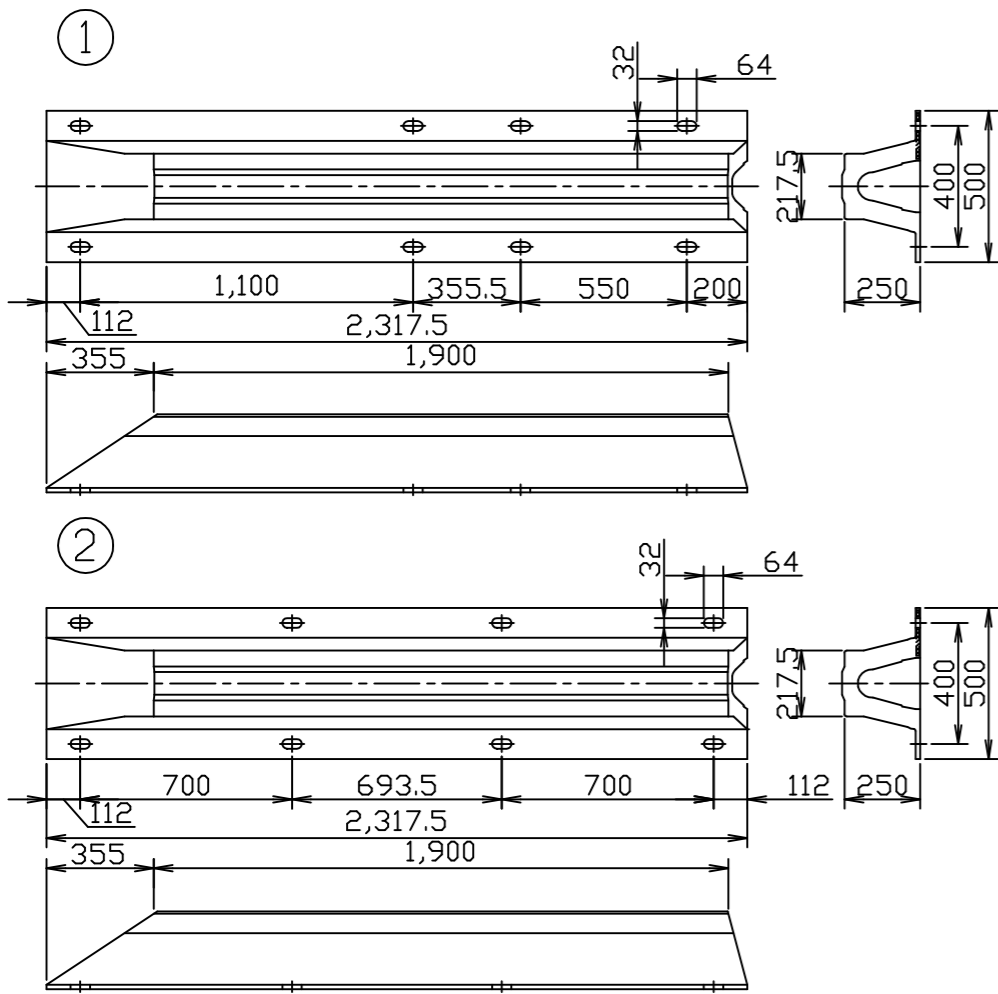
岸壁	防舷材No.	防舷材部番	上部工長さ	段差量	段差調整材種類	段差調整材高さ	段差調整材高さ	段差調整材高さ	段差調整材高さ	L1	L2	L4	L5	L6	L7
			L3 (mm)	h (mm)		H(mm)	t1(mm)	t2(mm)	t3(mm)	(mm)	(mm)	(mm)	(mm)	(mm)	(mm)
3号岸壁	1	①	640	30	⑩	-	-	-	30	1777.5	1755	428	672	122.5	77.5
	2	②	680	60	⑨+⑩	-	19	40	-	1737.5	1715	468	382	162.5	37.5
	3	②	680	80	⑤	80	-	-	-	1737.5	1715	468	382	162.5	37.5
	4	②	670	100	③	100	-	-	-	1747.5	1725	458	392	152.5	47.5
	5	②	675	90	⑤	90	-	-	-	1742.5	1720	463	387	157.5	42.5
	6	②	550	80	④	80	-	-	-	1867.5	1845	338	262	132.5	167.5
	7	②	680	80	⑤	80	-	-	-	1737.5	1715	468	382	162.5	37.5
	8	②	680	80	⑤	80	-	-	-	1737.5	1715	468	382	162.5	37.5
	9	②	685	105	③	105	-	-	-	1732.5	1710	473	377	167.5	32.5
	10	②	770	130	③	130	-	-	-	1647.5	1625	558	292	252.5	-
	11	①	940	170	⑥	170	-	-	-	1477.5	1455	728	122	422.5	-
	12	①	930	210	⑥	210	-	-	-	1487.5	1465	718	132	412.5	-
	13	①	935	225	⑥	225	-	-	-	1482.5	1460	723	127	417.5	-
	14	①	950	240	⑦	240	-	-	-	1467.5	1445	738	362	432.5	-
	15	①	970	275	⑦	275	-	-	-	1447.5	1425	758	342	452.5	-
	16	①	990	310	⑦	310	-	-	-	1427.5	1405	778	322	472.5	-
	17	①	1070	330	⑦	330	-	-	-	1347.5	1325	858	242	552.5	-
	18	①	1075	340	⑦	340	-	-	-	1342.5	1320	863	237	557.5	-
	19	①	1080	340	⑦	340	-	-	-	1337.5	1315	868	232	562.5	-
	20	①	1090	360	⑦	360	-	-	-	1327.5	1305	878	222	572.5	-
	21	①	1000	360	⑦	360	-	-	-	1417.5	1395	788	312	482.5	-
	22	①	930	360	⑥	360	-	-	-	1487.5	1465	718	132	412.5	-
	23	②	785	370	③	370	-	-	-	1632.5	1610	573	277	267.5	-
	24	②	770	360	③	360	-	-	-	1647.5	1625	558	292	252.5	-
	25	②	700	350	③	350	-	-	-	1717.5	1695	488	362	182.5	17.5
	26	②	740	330	③	330	-	-	-	1677.5	1655	528	322	222.5	-
	27	②	760	330	③	330	-	-	-	1657.5	1635	548	302	242.5	-
	28	②	680	300	③	300	-	-	-	1737.5	1715	468	382	162.5	37.5
	29	②	640	290	③	290	-	-	-	1777.5	1755	428	422	122.5	77.5
	30	②	490	260	⑧	260	-	-	-	1927.5	1905	278	322	127.5	100
	31	②	740	230	③	230	-	-	-	1677.5	1655	528	322	222.5	-
	32	①	850	200	⑥	200	-	-	-	1567.5	1545	638	212	332.5	-
	33	①	840	145	⑥	145	-	-	-	1577.5	1555	628	222	322.5	-
	34	②	770	90	⑤	90	-	-	-	1647.5	1625	558	292	252.5	-
	35	②	790	90	⑤	90	-	-	-	1627.5	1605	578	272	272.5	-
	36	②	600	90	④	90	-	-	-	1817.5	1795	388	212	182.5	117.5
	37	①	650	-	-	-	-	-	-	1767.5	-	438	662	132.5	67.5
4号岸壁	1	①	650	-	-	-	-	-	-	1767.5	-	438	662	132.5	67.5
	2	①	680	21	⑩	-	-	-	20	1737.5	1715	468	632	162.5	37.5
	3	①	665	25	⑩	-	-	-	25	1752.5	1730	453	647	147.5	52.5
	4	①	690	30	⑩	-	-	-	30	1727.5	1705	478	622	172.5	27.5
	5	①	680	30	⑩	-	-	-	30	1737.5	1715	468	632	162.5	37.5
	6	①	660	30	⑩	-	-	-	30	1757.5	1735	448	652	142.5	57.5
	7	①	710	20	⑩	-	-	-	20	1707.5	1685	498	602	192.5	7.5
	8	①	700	10	⑩	-	-	-	10	1717.5	1695	488	612	182.5	17.5
	9	①	700	22	⑩	-	-	-	20	1717.5	1695	488	612	182.5	17.5
	10	①	690	35	⑩	-	-	-	35	1727.5	1705	478	622	172.5	27.5
	11	①	710	52	⑩	-	-	-	50	1707.5	1685	498	602	192.5	7.5
	12	②	780	70	⑨+⑩	-	19	50	-	1637.5	1615	568	282	262.5	-
	13	②	825	90	⑤	90	-	-	-	1592.5	1570	613	237	307.5	-
	14	①	880	110	⑥	110	-	-	-	1537.5	1515	668	182	362.5	-

※取付ボルトは使用中に弛むおそれがあるため、定期的
に増し締めをするか、弛み防止の為溶接止めを行う。

工事名称	令和4年度新港地区新港3、4号岸壁 防舷材取替工事		
図面名称	防舷材取付参考図(5)		
図面番号	10枚の内8	縮尺	1/30

防舷材・鋼製架台構造図(1) (参考図)

S=1:25 u:mm



* 数量は防舷材全51基取り替え時の値

部番	名称	材質	数量	備考
1	SX-R型防舷材	ゴム, SS400	28	250H×1900L(XR0)(32.5° テーパー)
2	SX-R型防舷材	ゴム, SS400	23	250H×1900L(XR0)(32.5° テーパー)
3	鋼製架台	SS400,SUS304	11	500W×A×H(防錆塗装)
4	鋼製架台	SS400,SUS304	2	500W×A×H(防錆塗装)
5	鋼製架台	SS400,SUS304	7	500W×A×H(防錆塗装)
6	鋼製架台	SS400,SUS304	7	500W×A×H(防錆塗装)
7	鋼製架台	SS400,SUS304	8	500W×A×H(防錆塗装)
8	鋼製架台	SS400,SUS304	1	500W×A×H(防錆塗装)

* 取付ボルトは使用中に弛むおそれがあるため、定期的
に増し締めをするか、弛み防止の為溶接止めを行う。

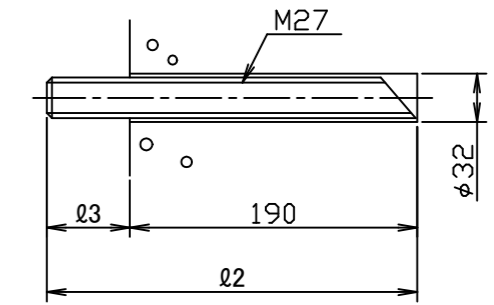
工事名称	令和4年度新港地区新港3,4号岸壁 防舷材取替工事		
図面名称	防舷材・鋼製架台構造図(1)(参考図)		
図面番号	10枚の内9	縮尺	1/25

防舷材・鋼製架台構造図(2) (参考図)

段差調整材寸法表

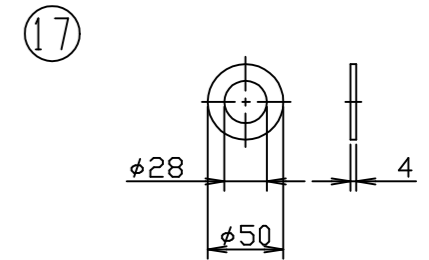
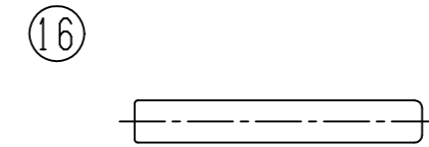
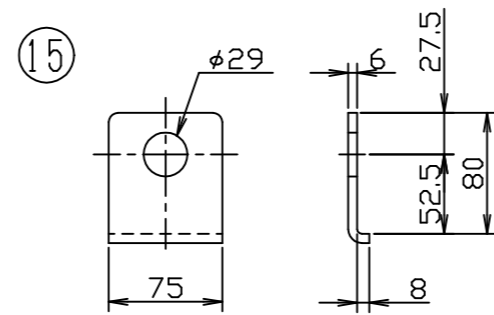
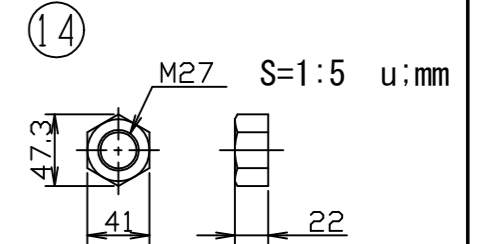
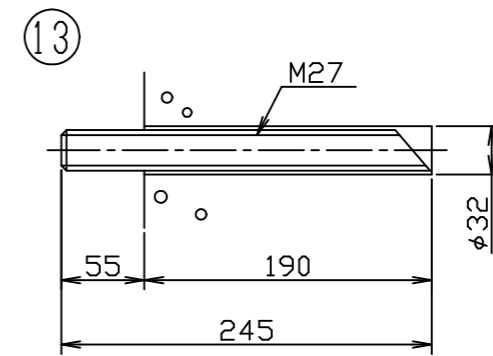
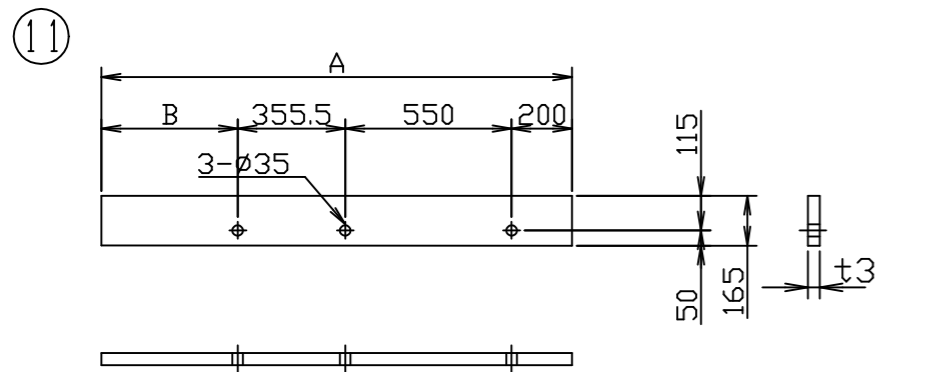
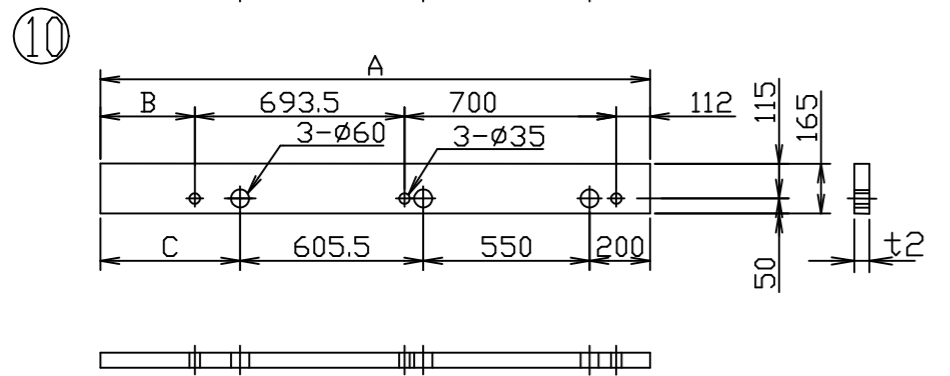
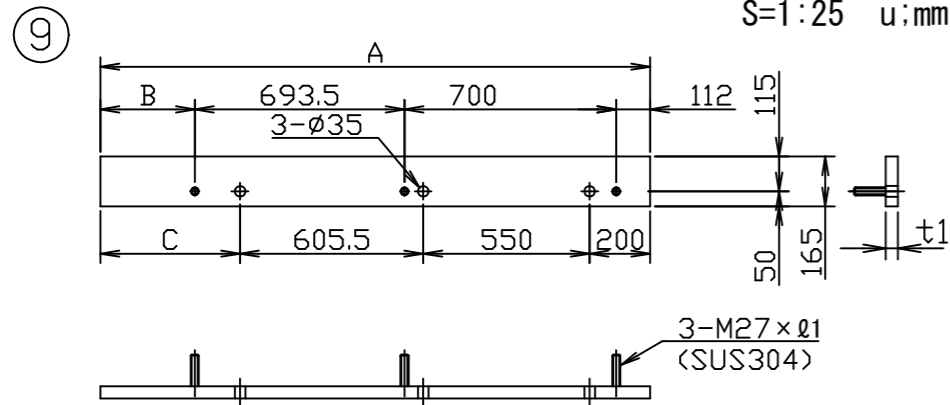
防舷材No.	A(mm)	B(mm)	C(mm)	H(t1,2,3)(mm)	φ1(mm)	段差調整材No.
1	1755	649.5	-	30	-	⑪
2	1715	209.5	359.5	19+40	95	⑨+⑩
3	1715	209.5	359.5	80	-	⑤
4	1725	219.5	369.5	100	-	③
5	1720	214.5	364.5	90	-	⑤
6	1845	339.5	239.5	80	-	④
7	1715	209.5	359.5	80	-	⑤
8	1715	209.5	359.5	80	-	⑤
9	1710	204.5	354.5	105	-	③
10	1625	119.5	269.5	130	-	③
11	1455	349.5	99.5	170	-	⑥
12	1465	359.5	109.5	210	-	⑥
13	1460	354.5	104.5	225	-	⑥
14	1445	339.5	339.5	240	-	⑦
15	1425	319.5	319.5	275	-	⑦
16	1405	299.5	299.5	310	-	⑦
17	1325	219.5	219.5	330	-	⑦
18	1320	214.5	214.5	340	-	⑦
19	1315	209.5	209.5	340	-	⑦
20	1305	199.5	199.5	360	-	⑦
21	1395	289.5	289.5	360	-	⑦
22	1465	359.5	109.5	360	-	⑥
23	1610	104.5	254.5	370	-	③
24	1625	119.5	269.5	360	-	③
25	1695	189.5	339.5	350	-	③
26	1655	149.5	299.5	330	-	③
27	1635	129.5	279.5	330	-	③
28	1715	209.5	359.5	300	-	③
29	1755	249.5	399.5	290	-	③
30	1905	399.5	299.5	260	-	⑧
31	1655	149.5	299.5	230	-	③
32	1545	439.5	189.5	200	-	⑥
33	1555	499.5	199.5	145	-	⑥
34	1625	119.5	269.5	90	-	⑤
35	1605	99.5	249.5	90	-	⑤
36	1795	289.5	189.5	90	-	④
2	1715	609.5	-	20	-	⑪
3	1730	624.5	-	25	-	⑪
4	1705	599.5	-	30	-	⑪
5	1715	609.5	-	30	-	⑪
6	1735	629.5	-	30	-	⑪
7	1685	579.5	-	20	-	⑪
8	1695	589.5	-	10	-	⑪
9	1695	589.5	-	20	-	⑪
10	1705	599.5	-	35	-	⑪
11	1685	579.5	-	50	-	⑪
12	1615	109.5	259.5	19+50	105	⑨+⑩
13	1570	64.5	214.5	90	-	⑤
14	1515	409.5	159.5	110	-	⑥

⑫ S=1:5 u:mm



⑫ アンカーボルト寸法表

φ2(mm)	φ3(mm)	本数	使用防舷材No
295	105	6	4号岸壁:11
280	90	6	4号岸壁:10
275	85	24	3号岸壁:1 4号岸壁:4,5,6
270	80	6	4号岸壁:3
265	75	18	4号岸壁:2,7,9
255	65	6	4号岸壁:8
240	50	228	3号岸壁:2~36, 4号岸壁:12,13,14
合計		294	



※数量は防舷材全51基取り替え時の値

部番	名称	材質	数量	備考
9	取付鋼板	SS400,SUS304	左右反対勝手各2基	165W×A×t1(防錆塗装)
10	ゴム板	ゴム	4	165W×A×t2
11	ゴム板	ゴム	22	165W×A×t3
12	アンカーボルト	SUS304	294	M27×φ2
13	アンカーボルト	SUS304	114	M27×245L
14	ナット	SUS304	636	M27
15	Lワッシャー	SUS304	408	M27
16	樹脂カプセル	-	408	必要樹脂容量79cm ³ 以上
17	丸ワッシャー	SUS304	228	M27

※取付ボルトは使用中に弛むおそれがあるため、定期的
に増し締めをするか、弛み防止の為溶接止めを行う。

工事名称	令和4年度新港地区新港3, 4号岸壁 防舷材取替工事		
図面名称	防舷材・鋼製架台構造図(2)(参考図)		
図面番号	10枚の内10	縮尺	図示