

工事内容

3・R階屋上

既存：合成高分子系ルーフィングシート防水 接着工法 S-F2

- 改修：下地処理 デッキブラッ（シート防水機械固定法施工箇所を除く全面）  
 下地調整 ポリマーセメントペースト（シート防水機械固定法施工箇所を除く全面）  
 （屋上平場）既存シート防水の上、合成高分子系ルーフィングシート防水  
 機械固定法 S-M2 塩ビ被覆鋼板共  
 （屋上パワベットの）端部水切りテープ取付の上、ウレタンゴム系塗膜防水 X-2（フッ素仕上げ）  
 （屋上パワベット立上り側面）既存シート防水撤去、合成高分子系ルーフィングシート防水  
 接着工法 S-F2 塩ビ被覆鋼板 押え金物共  
 （屋上トップフライトの）端部水切りテープ取付の上、ウレタンゴム系塗膜防水 X-2（フッ素仕上げ）  
 （屋上トップフライト立上り側面）既存シート防水撤去、合成高分子系ルーフィングシート防水  
 接着工法 S-F2 塩ビ被覆鋼板 押え金物共  
 （RF配管サポートベース）ウレタンゴム系塗膜防水 複合工法（フッ素仕上げ） 塩ビ板共  
 （屋上屋外階段）踏面・蹴上：ウレタンゴム系塗膜防水 X-2（フッ素仕上げ）の上  
 遮音・防音階段用床材  
 側面・ポーチ：ウレタンゴム系塗膜防水 X-2（フッ素仕上げ）  
 （その他）既存シーリング撤去・新規シーリング新設  
 （シート防水端部・トップフライトシーリング）MS-2 20\*10  
 （防水取合い立上り入隅シーリング）PU-2 10\*10  
 既設ドレン撤去・改修ドレン設置 縦型φ100・縦型φ65、φ100  
 既存立上りコア抜き、横引きドレン新設φ75  
 ひび割れ部補修 Uカットシーリング充填工法  
 笠木欠損部補修 エポキシ樹脂モルタル充填工法  
 笠木浮き部 アンカーピンニング全面エポキシ樹脂注入工法  
 脱気筒設置 計17か所（脱気筒設置場所の下部は既存シート防水に孔を開ける）  
 既存屋上配管取外し再取り付け

2階光庭・給気・排気口部分

既存：合成高分子系ルーフィングシート防水 接着工法 S-F2

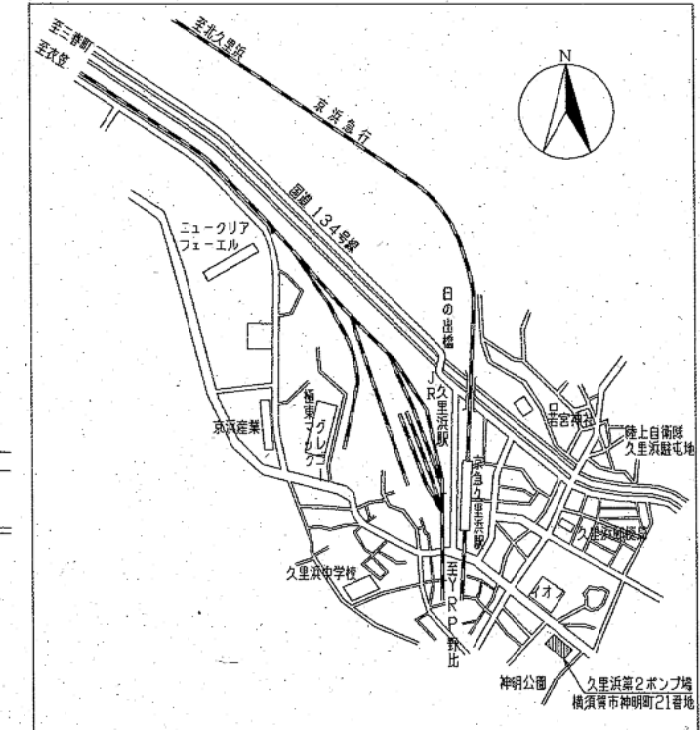
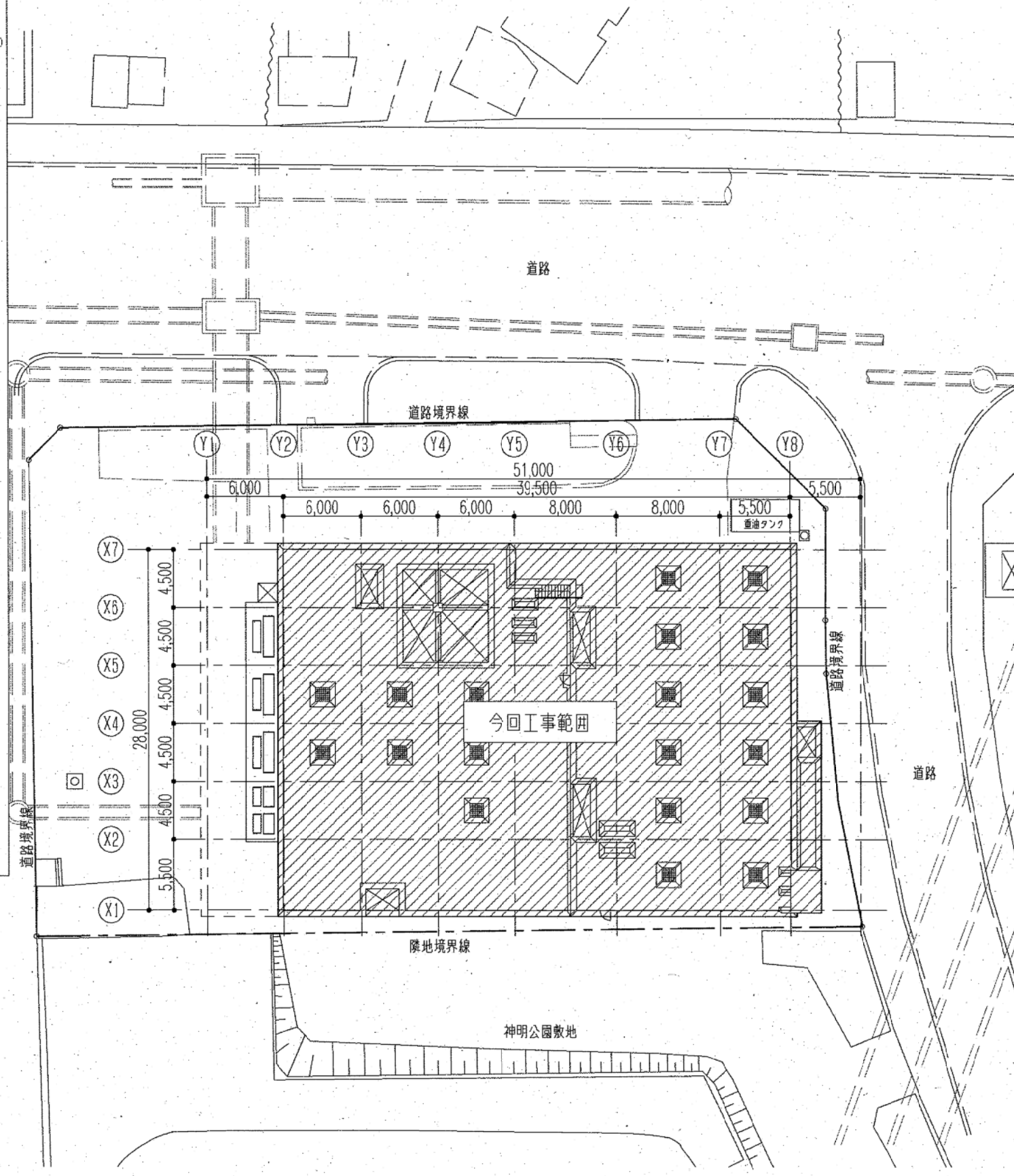
- 改修：下地処理 デッキブラッ（シート防水機械固定法施工箇所を除く全面）  
 下地調整 ポリマーセメントペースト（シート防水機械固定法施工箇所を除く全面）  
 （光庭平場）既存シート防水の上、合成高分子系ルーフィングシート防水  
 機械固定法 S-M2 塩ビ被覆鋼板共  
 （給・排気口平場）既存シート防水撤去、合成高分子系ルーフィングシート防水  
 接着工法 S-F2  
 （壁立上り）端部水切りシート取付の上、ウレタンゴム系塗膜防水 X-2（フッ素仕上げ）  
 （壁立上り側面）既存シート防水撤去、合成高分子系ルーフィングシート防水  
 接着工法 S-F2 塩ビ被覆鋼板 押え金物共  
 （中庭トップフライトの）水切りシート取付の上、ウレタンゴム系塗膜防水 X-2（フッ素仕上げ）  
 （中庭トップフライト立上り側面）既存シート防水撤去、合成高分子系ルーフィングシート防水  
 接着工法 S-F2 塩ビ被覆鋼板 押え金物共  
 （その他）既存シーリング撤去・新規シーリング新設  
 （シート防水端部・トップフライトシーリング）MS-2 20\*10  
 （壁立上り）端部水切りシート）PU-2 20\*10  
 （防水取合い立上り入隅シーリング）PU-2 10\*10  
 既設ドレン撤去・改修ドレン設置 縦型φ65  
 既設壁樋切断撤去・新規壁樋設置 カラーVUφ100  
 ひび割れ部補修 Uカットシーリング充填工法  
 脱気筒設置 計6か所（脱気筒設置場所の下部は既存シート防水に孔を開ける）

DS・煙道屋根

既存：防水モルタル塗 金ゴテ

- 改修：下地処理 デッキブラッ（シート防水機械固定法施工箇所を除く全面）  
 下地調整 ポリマーセメントペースト（シート防水機械固定法施工箇所を除く全面）  
 ウレタンゴム系塗膜防水 X-2（フッ素仕上げ）

久里浜第2ポンプ場一般平面図 S=1/400



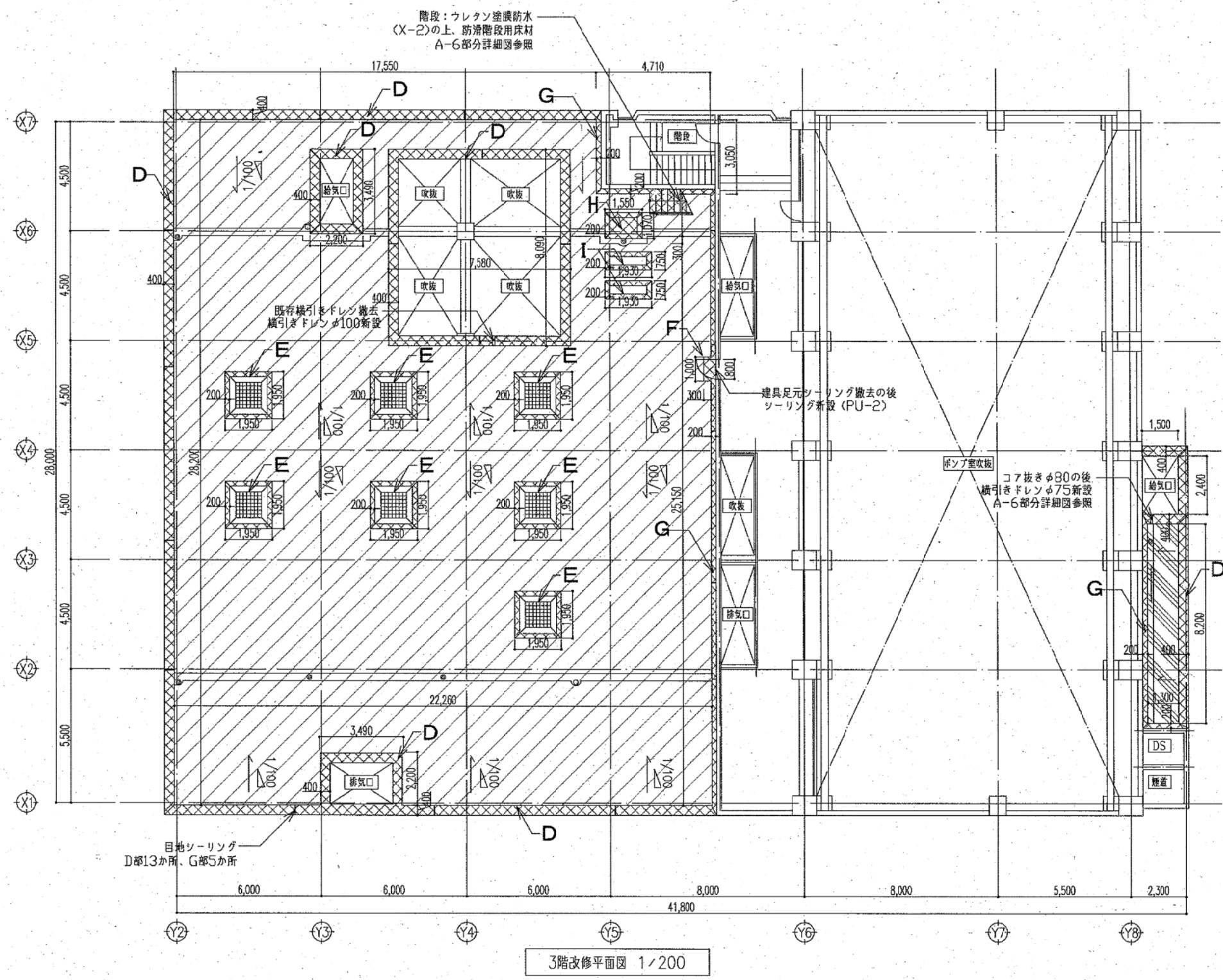
案内図 S=1/20000

- 工事概要：屋上の防水更新工事
- ひび割れ部補修：35m
- 笠木補修：0.7m<sup>2</sup>
- 欠損部補修口100×100：72か所
- 今回工事範囲

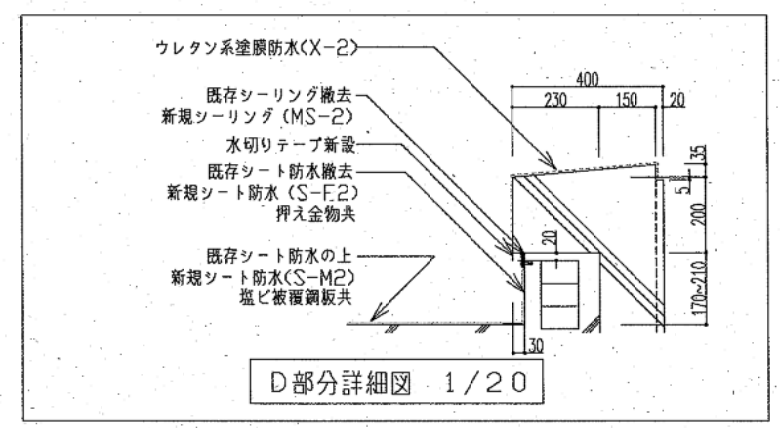


横須賀市上下水道局				
工 事 名 称	久里浜第2ポンプ場 屋上防水更新工事			
図 名	一般平面図			
縮 尺	図示	図 番 号	A-1	
製 年	令和 4年 9月	原 図	A3	
課 長		係 長		担 当 者
				設 計 者

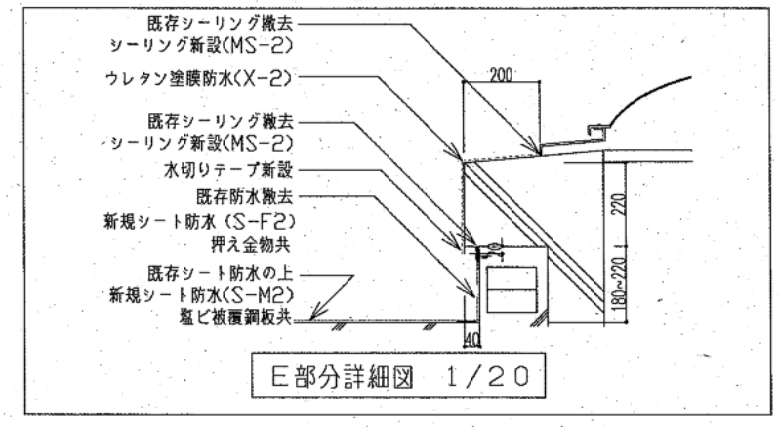




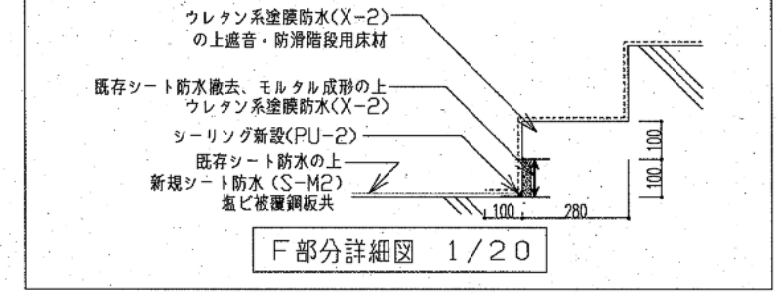
3階改修平面図 1/200



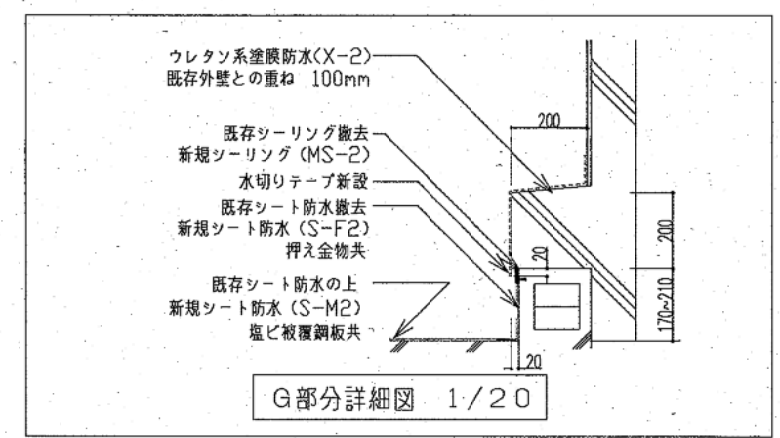
D部分詳細図 1/20



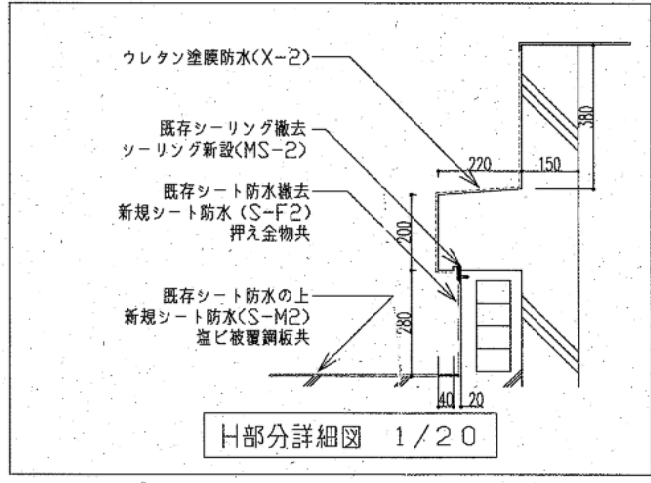
E部分詳細図 1/20



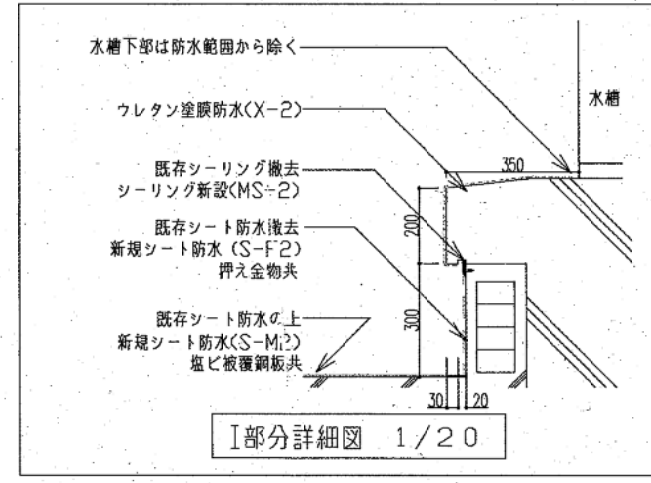
F部分詳細図 1/20



G部分詳細図 1/20



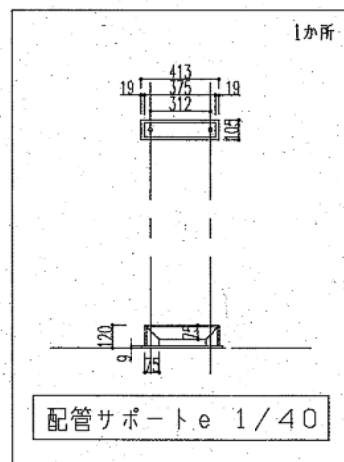
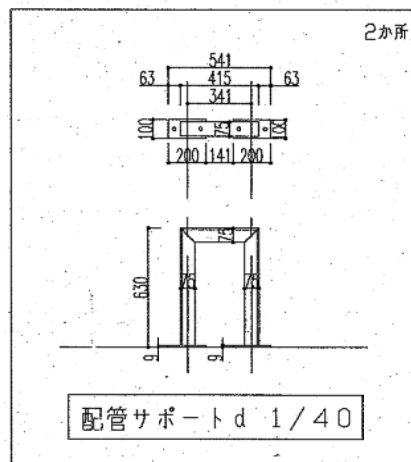
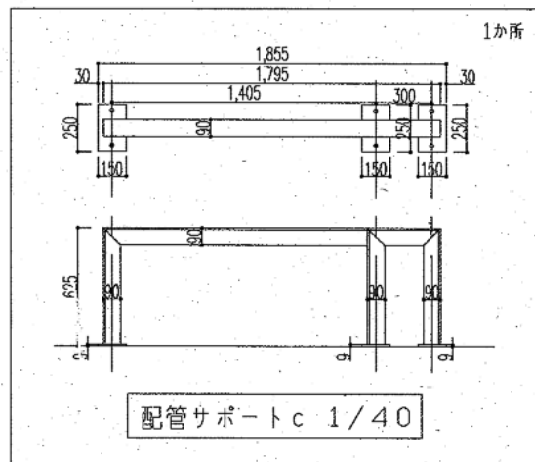
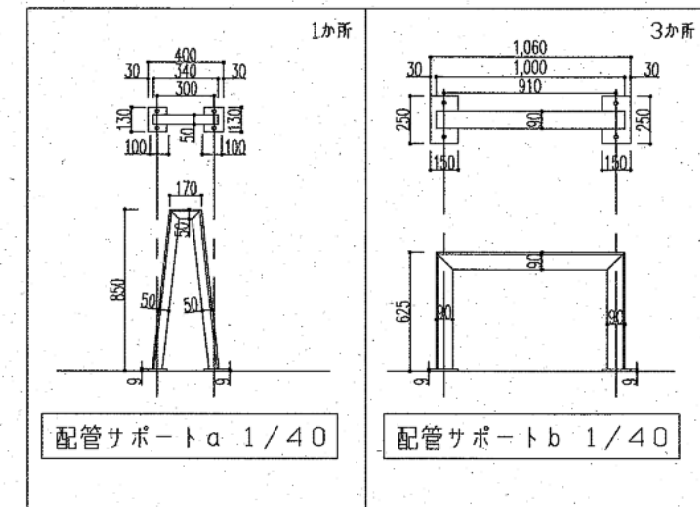
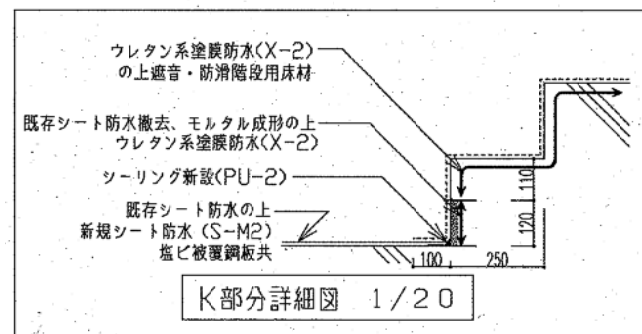
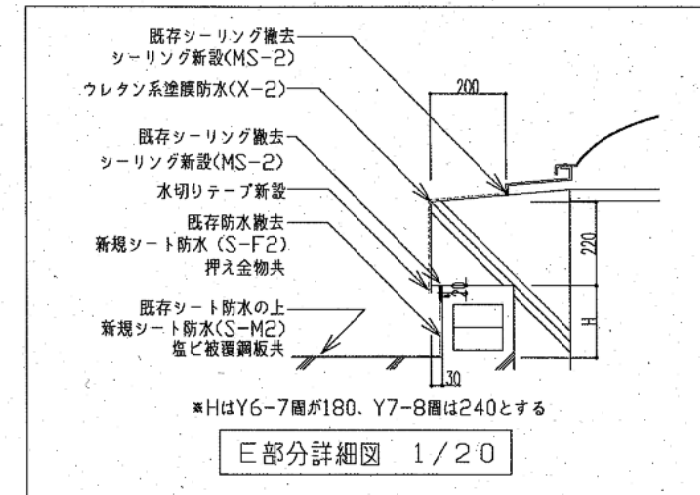
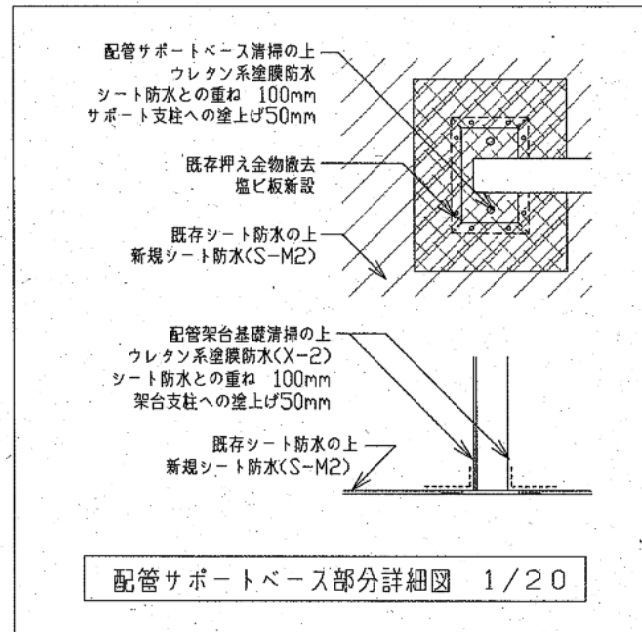
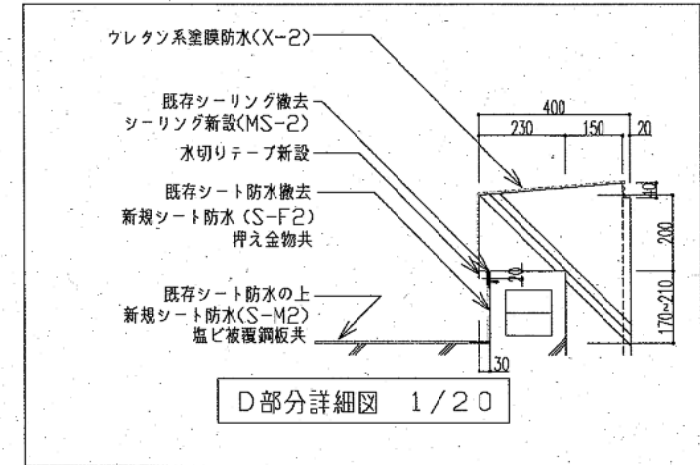
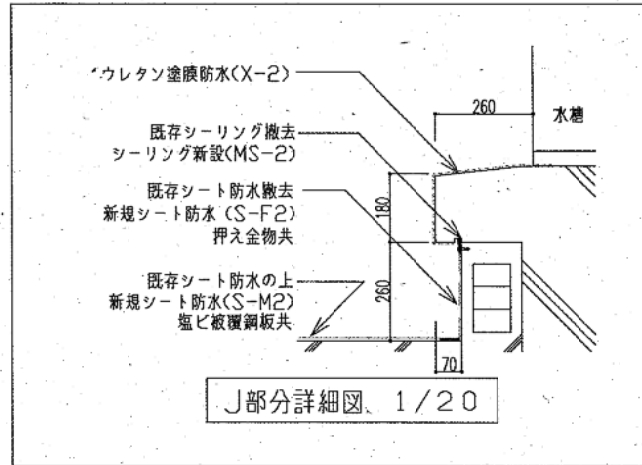
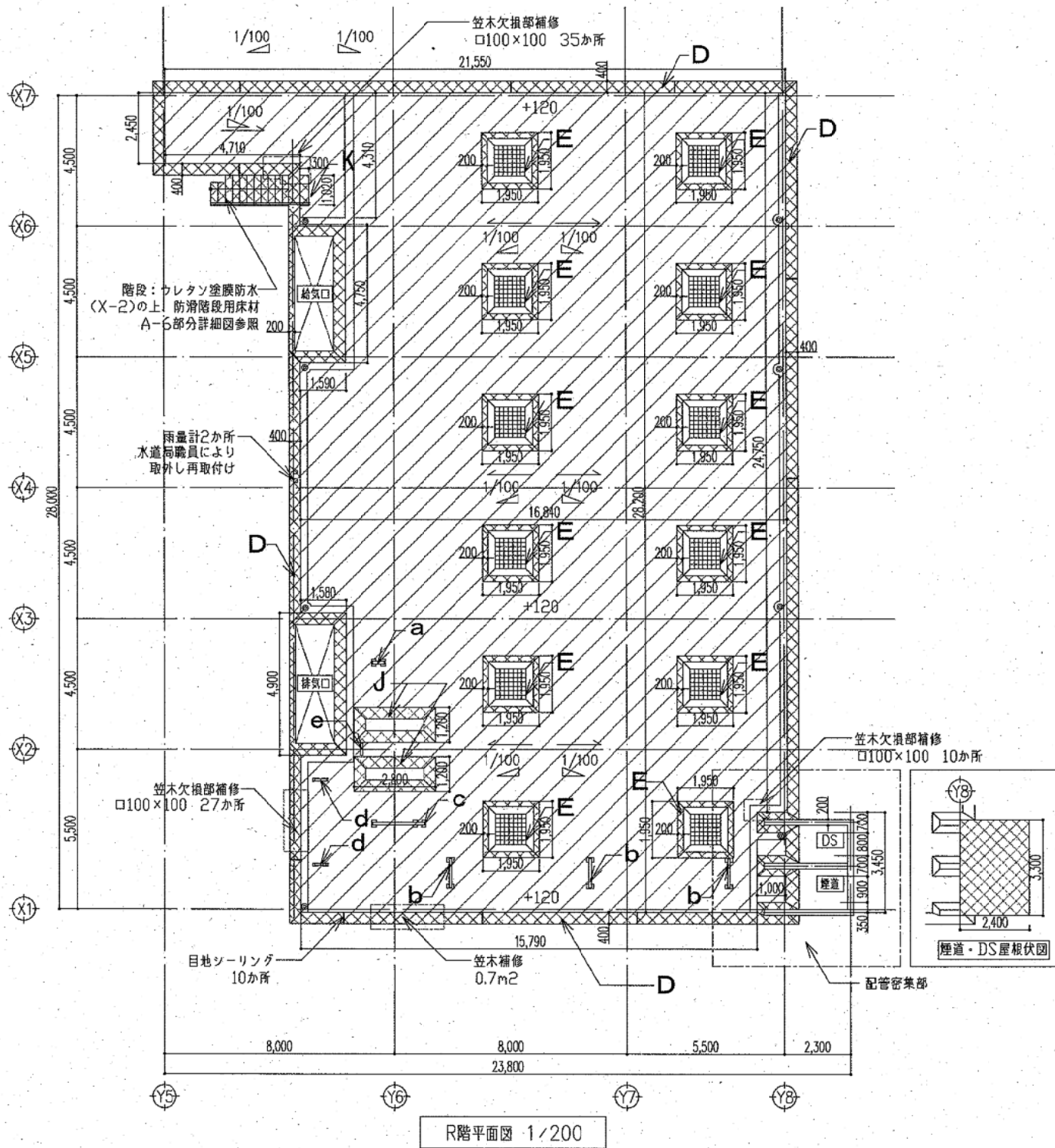
H部分詳細図 1/20



I部分詳細図 1/20

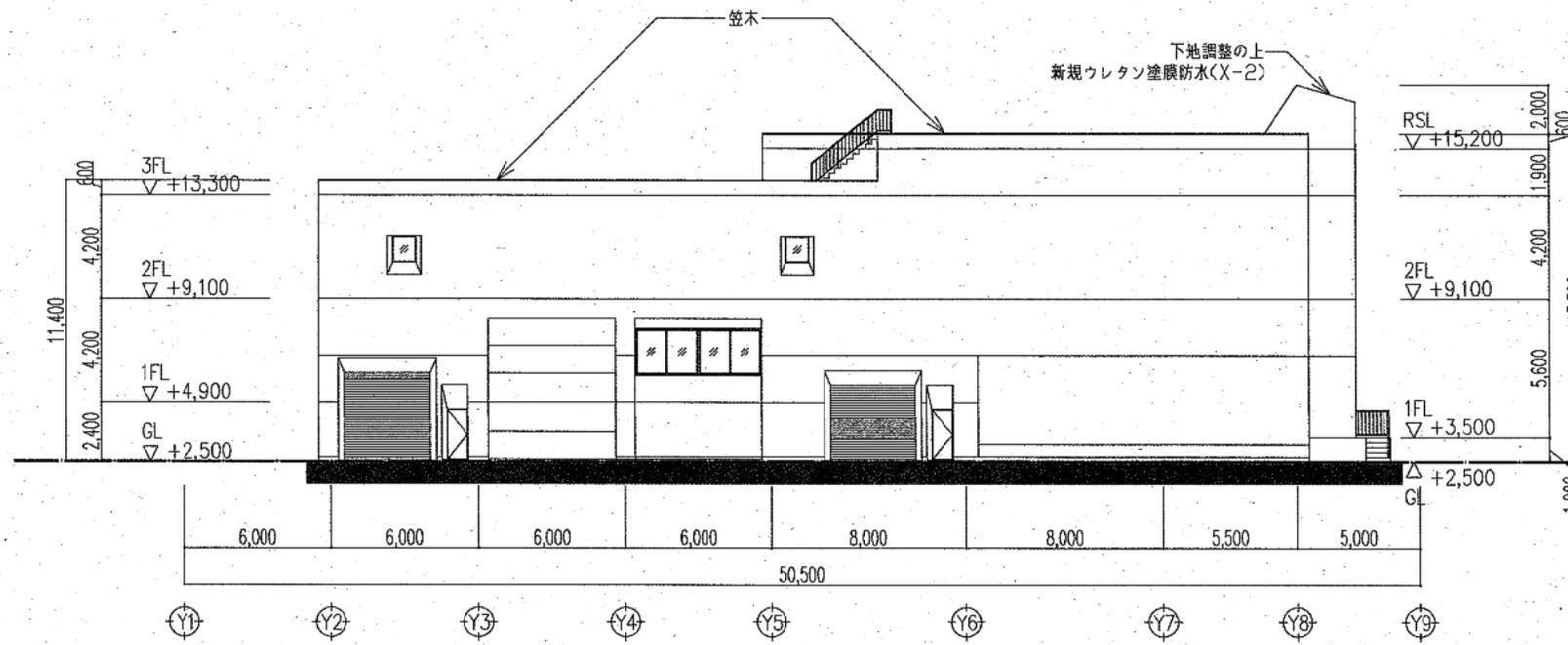
- 凡例
- : 既存シート防水の上、合成高分子系ルーフィングシート防水(種別S-M2)  
※シート防水上に縦樋がくる場合、補強張りを行う。
  - : ウレタン系塗膜防水材仕上げ(種別X-2)  
(笠木浮き部) アンカーピンニング全面エポキシ樹脂注入工法
  - : 既存シート防水撤去、合成高分子系ルーフィングシート防水(種別S-F2)
  - : 既存ドレン(型径φ100)撤去、改修用ドレン(型径φ100)新設6か所
  - : 既存ドレン(型径φ65)撤去、改修用ドレン(型径φ65)新設2か所
  - 丸環 : 29か所
  - 脱気筒 : 9か所 (内1か所はY8通給気消音室上部)
  - ※脱気筒設置か所下部の既存シートには下地コンクリートによる勝れ防止のため孔を開ける

横須賀市上下水道局				
工 事 名 称	久里浜第2ポンプ場 屋上防水更新工事			
図 面 名 称	3階改修平面図			
縮 尺	図示	図 番 号	A-3	
製 作 年 月	令和 4年 9月	原 図 サ イ ズ	A3	
課 長		係 長		設 計 者
		担 当 者		

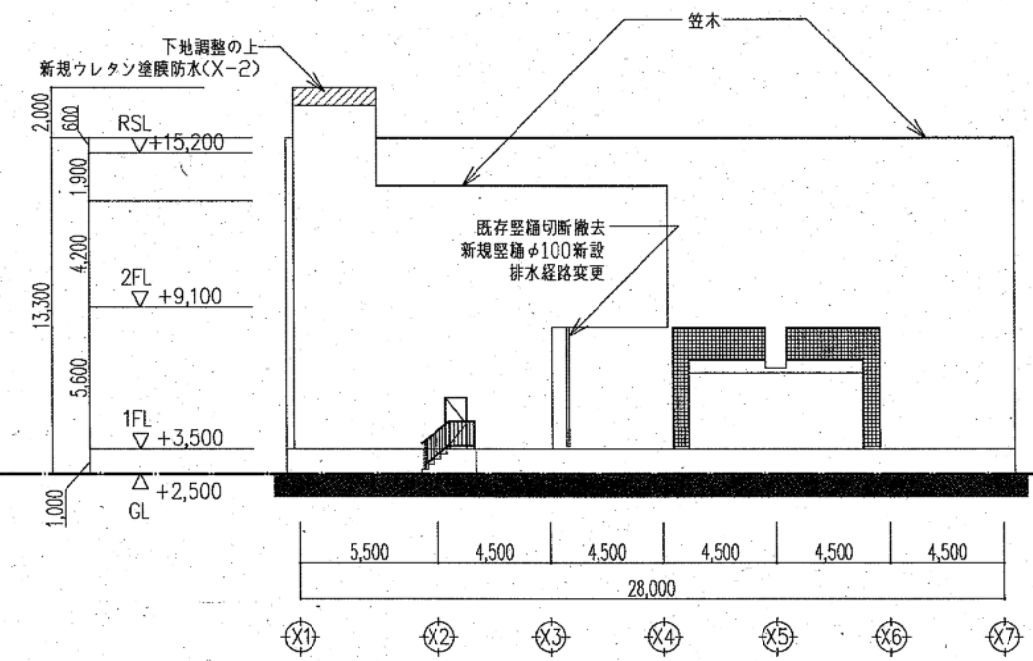


- 凡例
- 既存シート防水の上、合成高分子系ルーフィングシート防水(種別S-M2)  
\*シート防水上に堅碁がくる場合、補強張りを行う。
  - ウレタンゴム系塗膜防水材フッ素仕上げ(種別X-2)  
(笠木浮き部) アンカーピンニング全面エポキシ樹脂注入工法  
(笠木欠損部) 笠木形成、モルタル充填工法の上金ゴテ押さえ
  - 既存ドレン(堅型φ100)撤去、改修用ドレン(堅型φ100)新設8か所  
丸環：37か所  
脱気筒：8か所  
\*脱気筒設置か所下部の既存シートには下地コンクリートによる崩れ防止のため孔を開ける

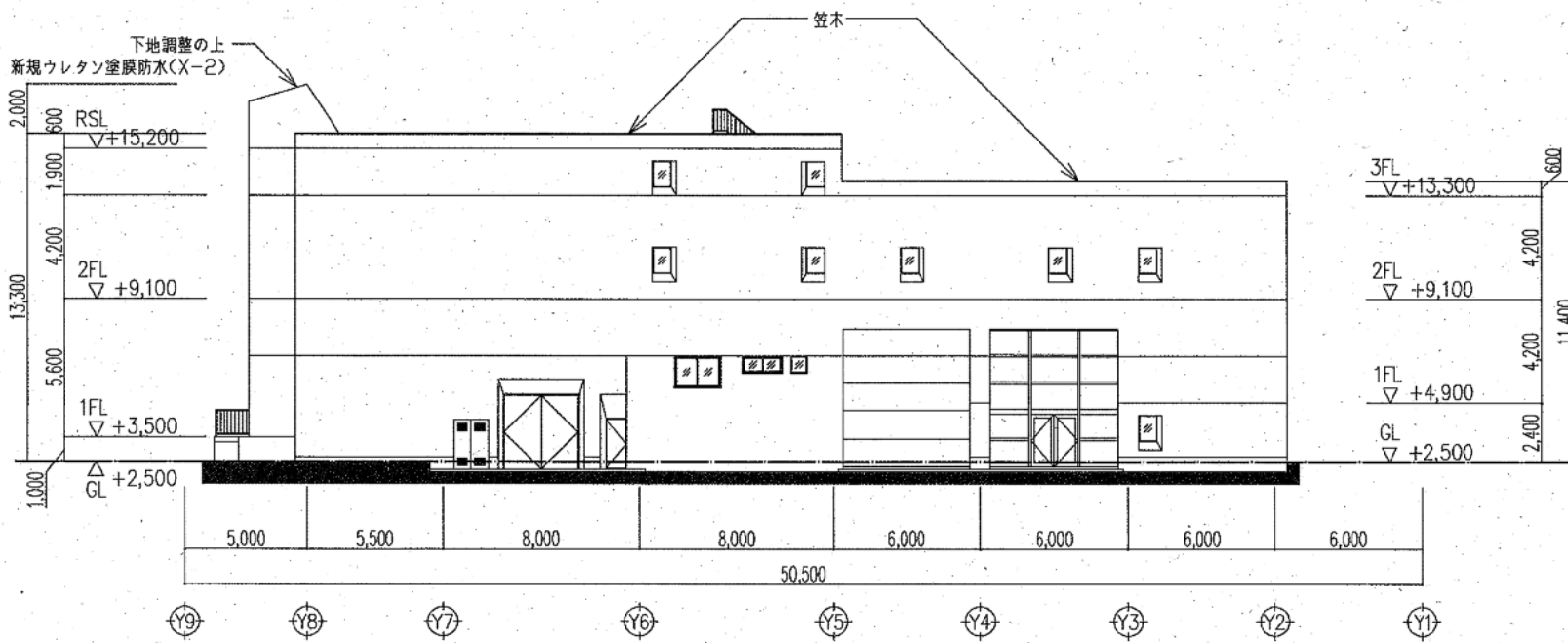
横須賀市上下水道局			
工 事 名 称	久里浜第2ポンプ場 屋上防水更新工事		
図 面 名 称	R階改修平面図		
縮 尺	図示	図 番 号	A-4
製 作 年 月	令和 4年 9月	原 図 サ イ ズ	A3
課 長	小 林	係 長	小 橋
		担 当 者	小 橋
		設 計 者	小 橋



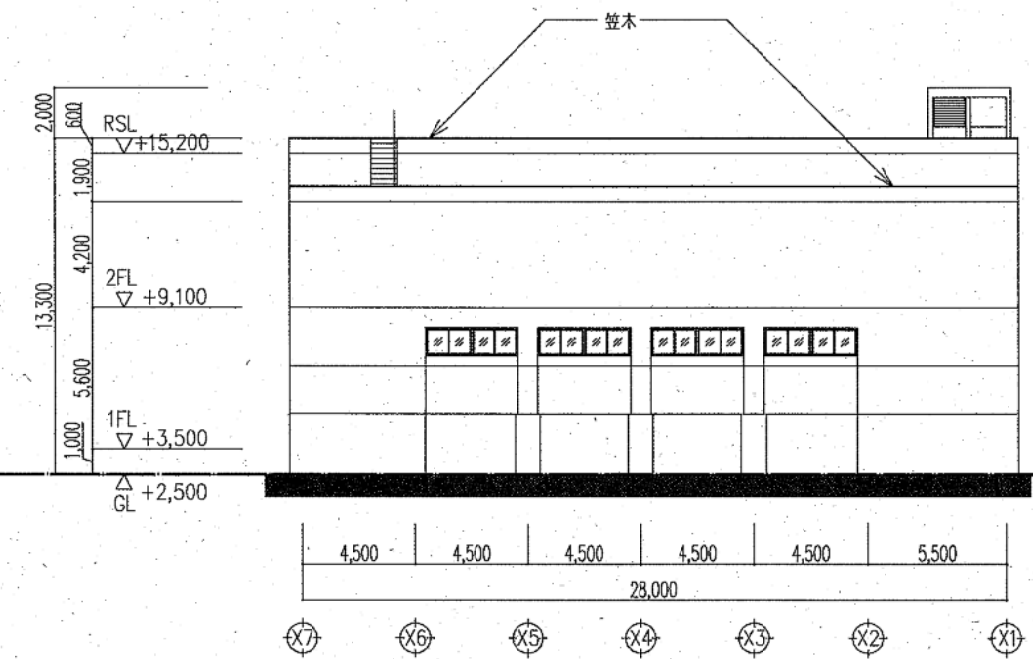
改修南立面图 1/300



改修東立面图 1/300

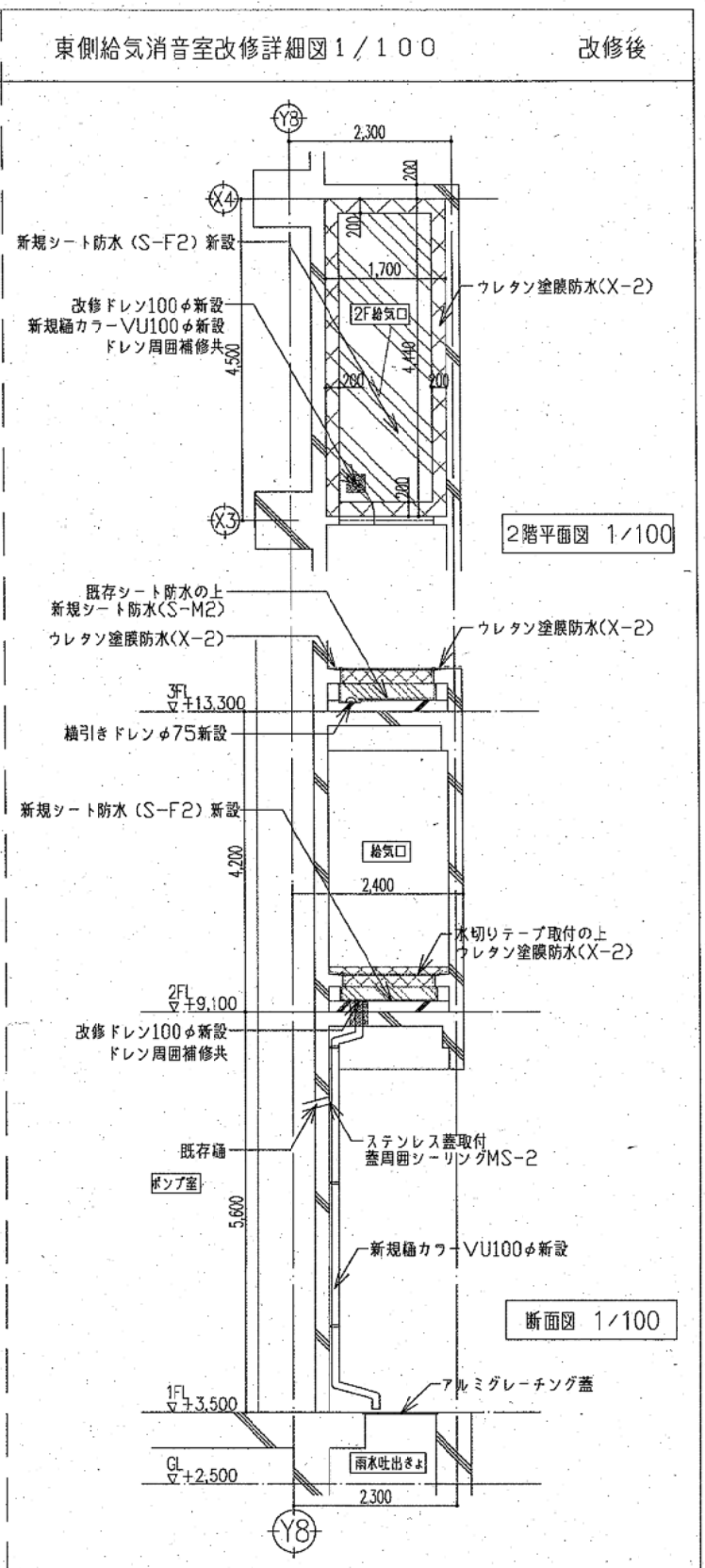
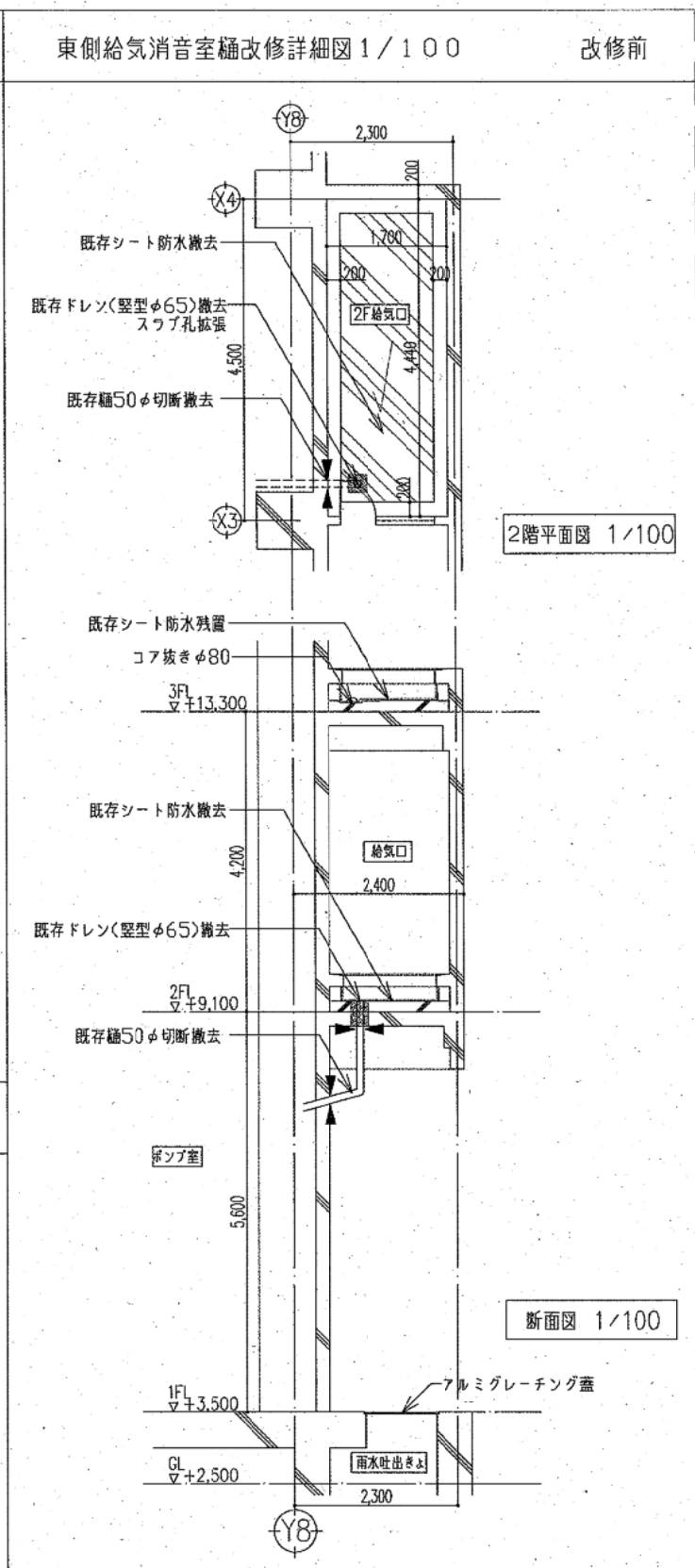
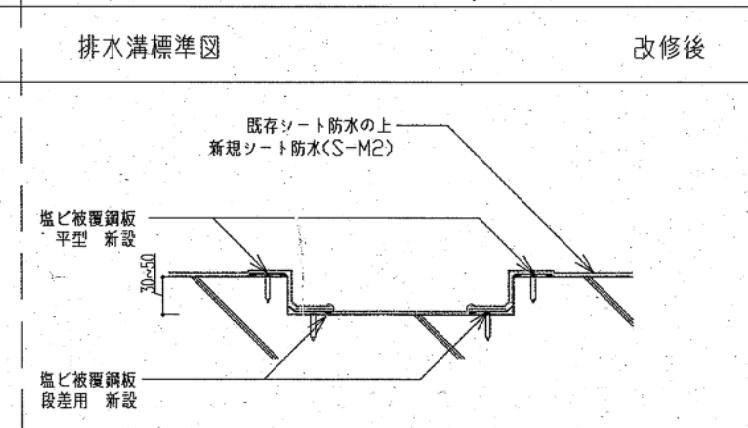
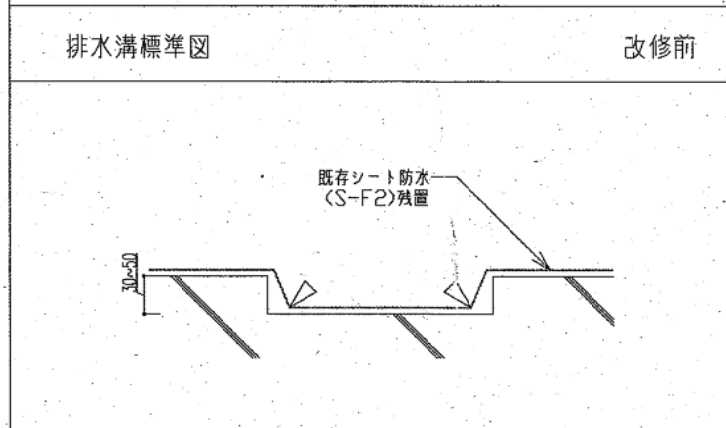
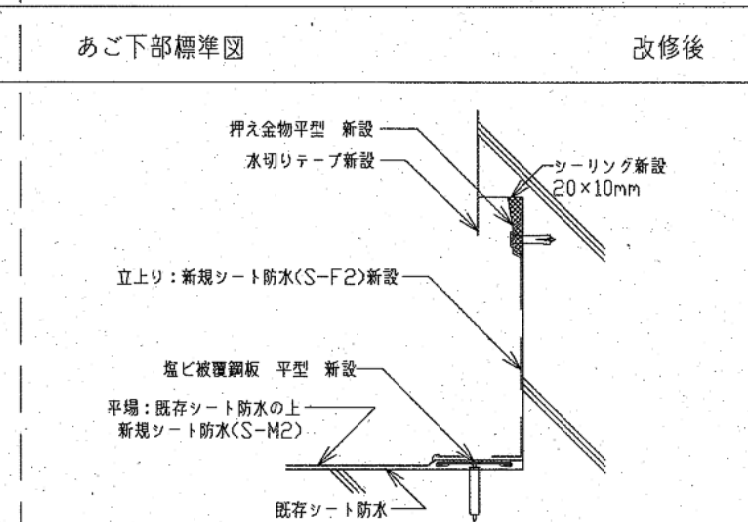
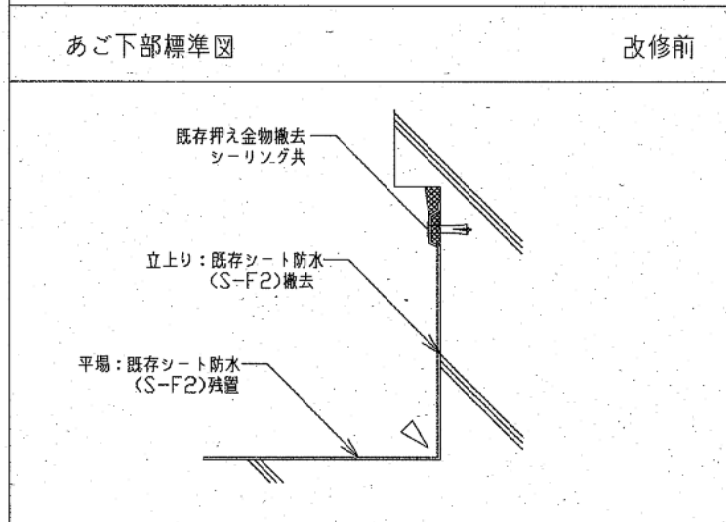
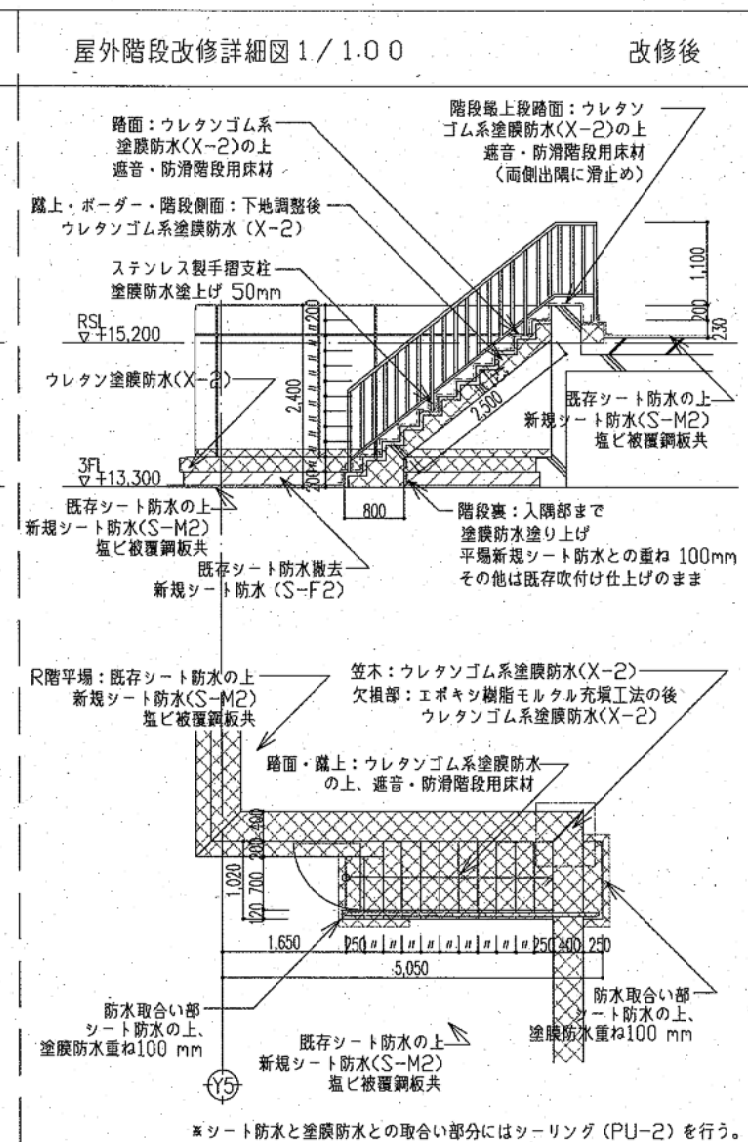
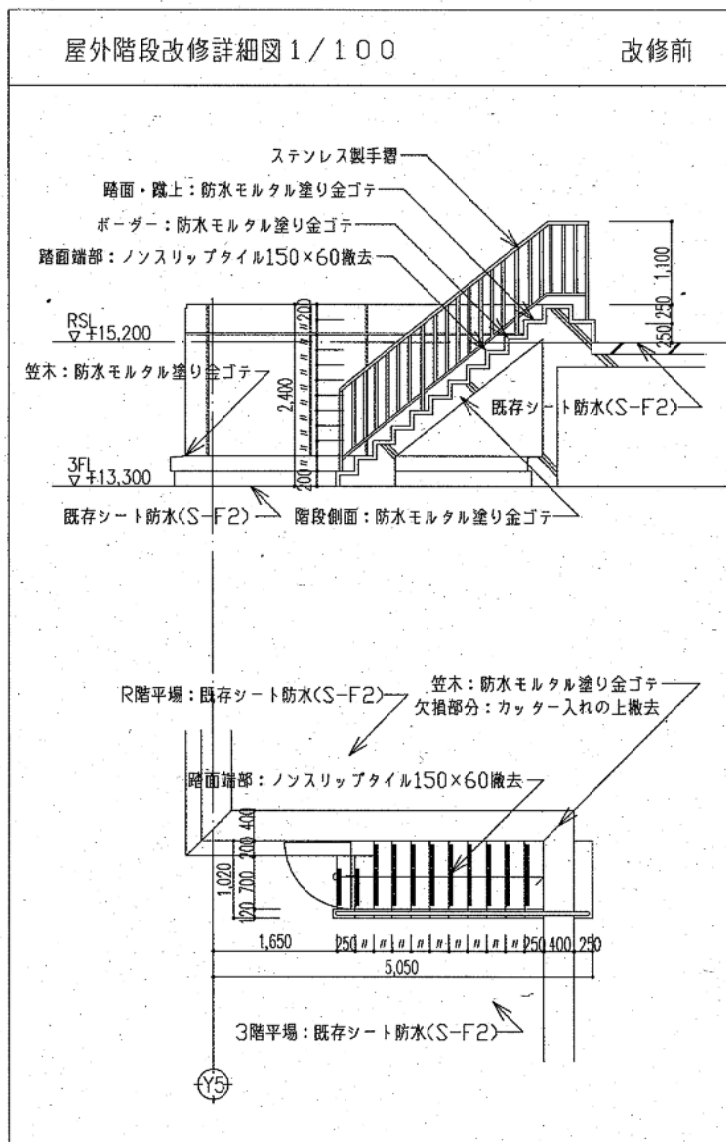


改修北立面图 1/300



改修西立面图 1/300

横須賀市上下水道局				
工事名称	久里浜第2ポンプ場 屋上防水更新工事			
図名	改修立面图			
縮尺	図示	図番	原図	A-5
製作年	令和 4年 9月	原図	サイズ	A3
課長	小林	係長	小櫃	担当者
			小櫃	設計者
			小櫃	



凡例

- ▽ : シートカット位置
- ◀ : 樋カット位置
- ▨ : ウレタンゴム系塗膜防水材フッ素仕上げ(種別X-2)
- ▧ : 既存シート防水撤去、合成高分子系ルーフィングシート防水(種別S-F2)

横須賀市上下水道局				
工 事 名 称	久里浜第2ポンプ場 屋上防水更新工事			
図 面 名 称	部分詳細図			
縮 尺	図示	図 番 号	A-6	
製 作 年 月	令和 4年 9月	原 図 尺 寸	A3	
課 長	小林	係 長	小橋	担 当 者
			和上	設 計 者
			小橋	

