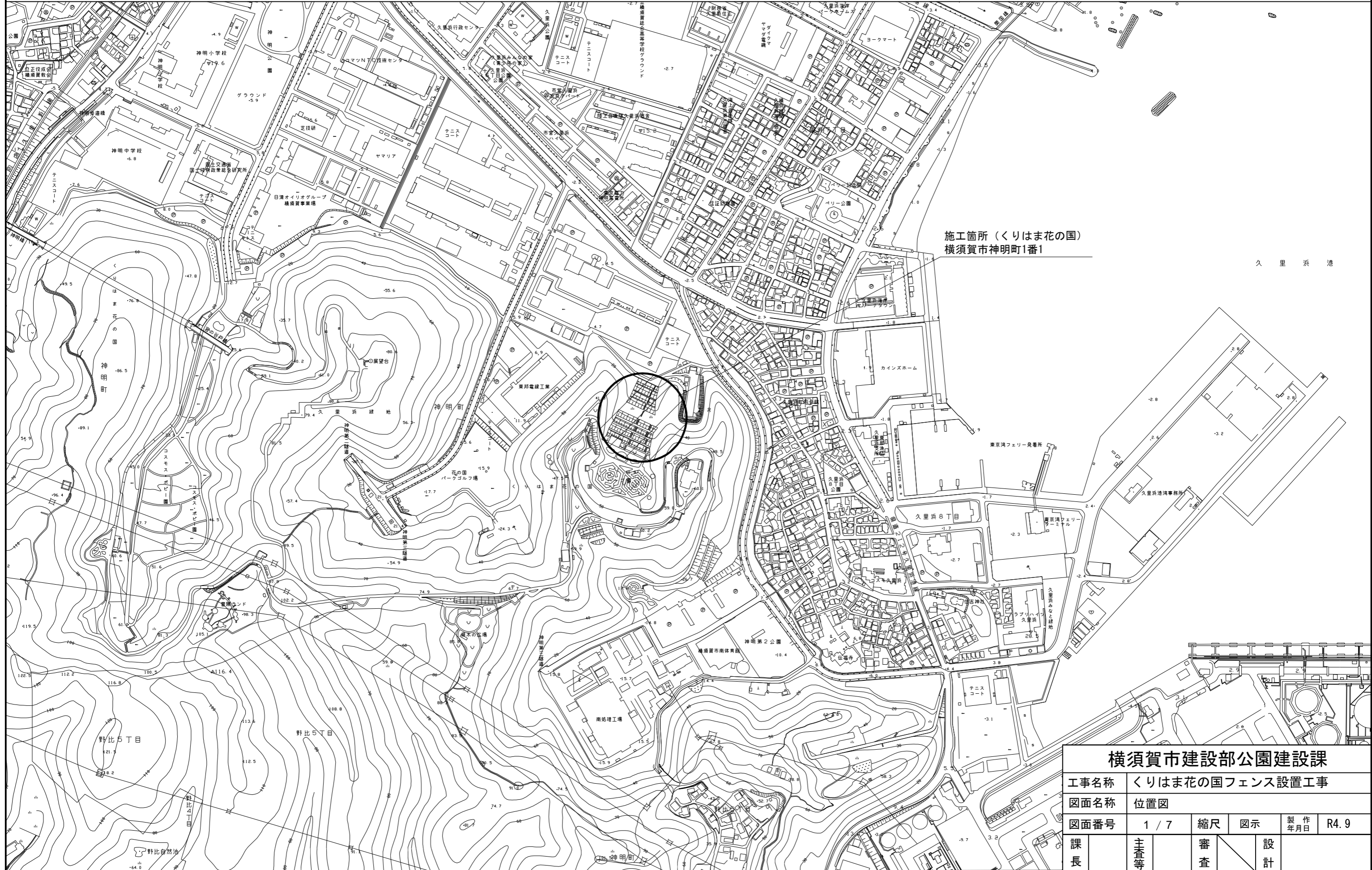


位置図 S=1/6000

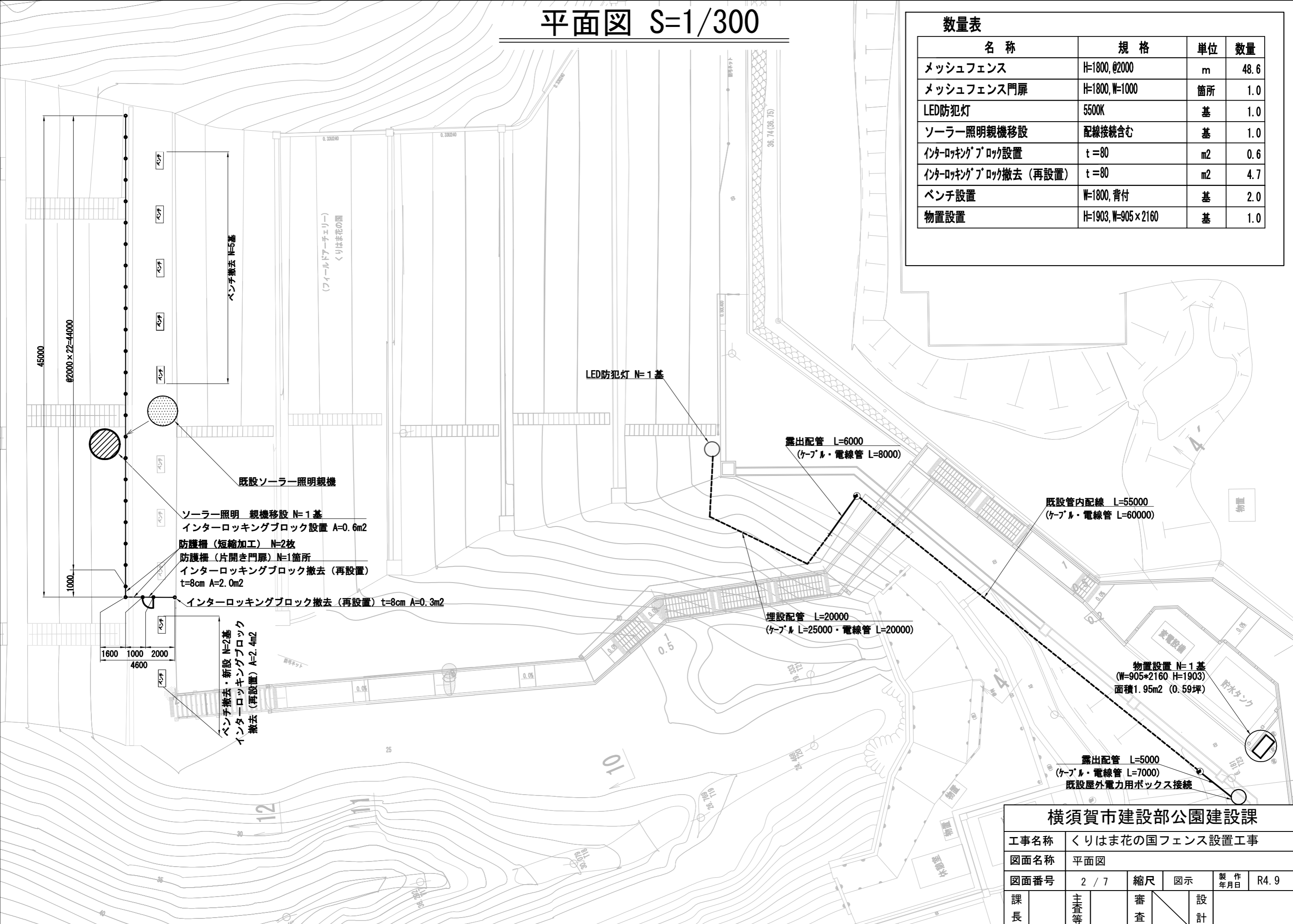


横須賀市建設部公園建設課					
工事名称	くりはま花の国フェンス設置工事				
図面名称	位置図				
図面番号	1 / 7	縮尺	図示	製作年月日	R4.9
課長	主査等	審査	設計		

平面図 S=1/300

数量表

名称	規格	単位	数量
メッシュフェンス	H=1800, @2000	m	48.6
メッシュフェンス門扉	H=1800, W=1000	箇所	1.0
LED防犯灯	5500K	基	1.0
ソーラー照明親機移設	配線接続含む	基	1.0
インターロッキングブロック設置	t=80	m ²	0.6
インターロッキングブロック撤去 (再設置)	t=80	m ²	4.7
ベンチ設置	W=1800, 背付	基	2.0
物置設置	H=1903, W=905 x 2160	基	1.0



既設ソーラー照明親機

ソーラー照明 親機移設 N=1基

インターロッキングブロック設置 A=0.6m²

防護柵 (短縮加工) N=2枚

防護柵 (片開き門扉) N=1箇所

インターロッキングブロック撤去 (再設置)

t=8cm A=2.0m²

インターロッキングブロック撤去 (再設置) t=8cm A=0.3m²

ベンチ撤去・新設 N=2基

インターロッキングブロック

撤去 (再設置) A=2.4m²

撤去 (再設置) A=2.4m²

LED防犯灯 N=1基

露出配管 L=6000
(ケーブル・電線管 L=8000)

既設管内配線 L=55000
(ケーブル・電線管 L=60000)

埋設配管 L=20000
(ケーブル L=25000・電線管 L=20000)

物置設置 N=1基
(W=905×2160 H=1903)
面積1.95m² (0.59坪)

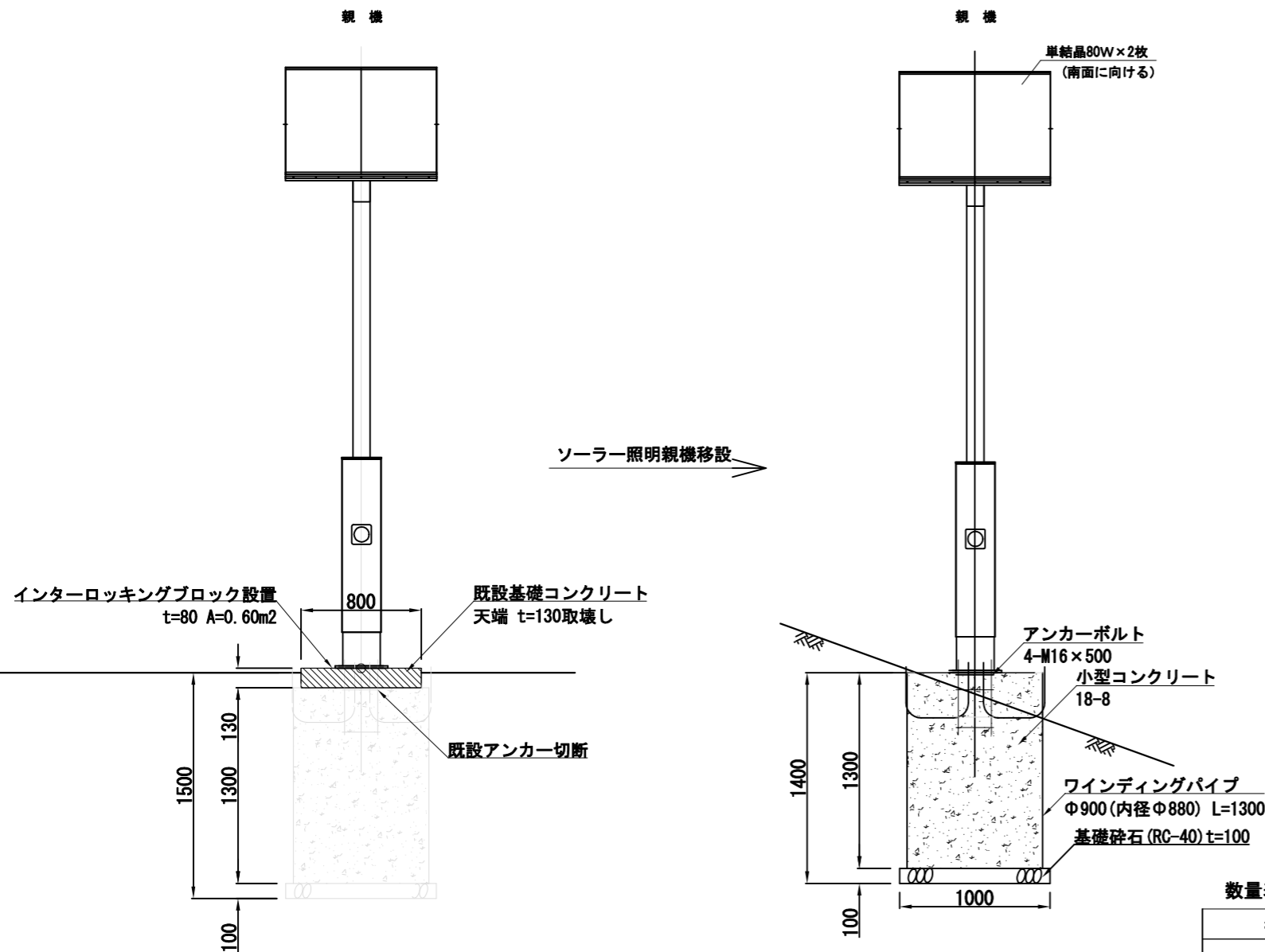
露出配管 L=5000
(ケーブル・電線管 L=7000)
既設屋外電力用ボックス接続

横須賀市建設部公園建設課

工事名称	くりはま花の国フェンス設置工事				
図面名称	平面図				
図面番号	2 / 7	縮尺	図示	製作年月日	R4.9
課長	主査等	審査	設計		

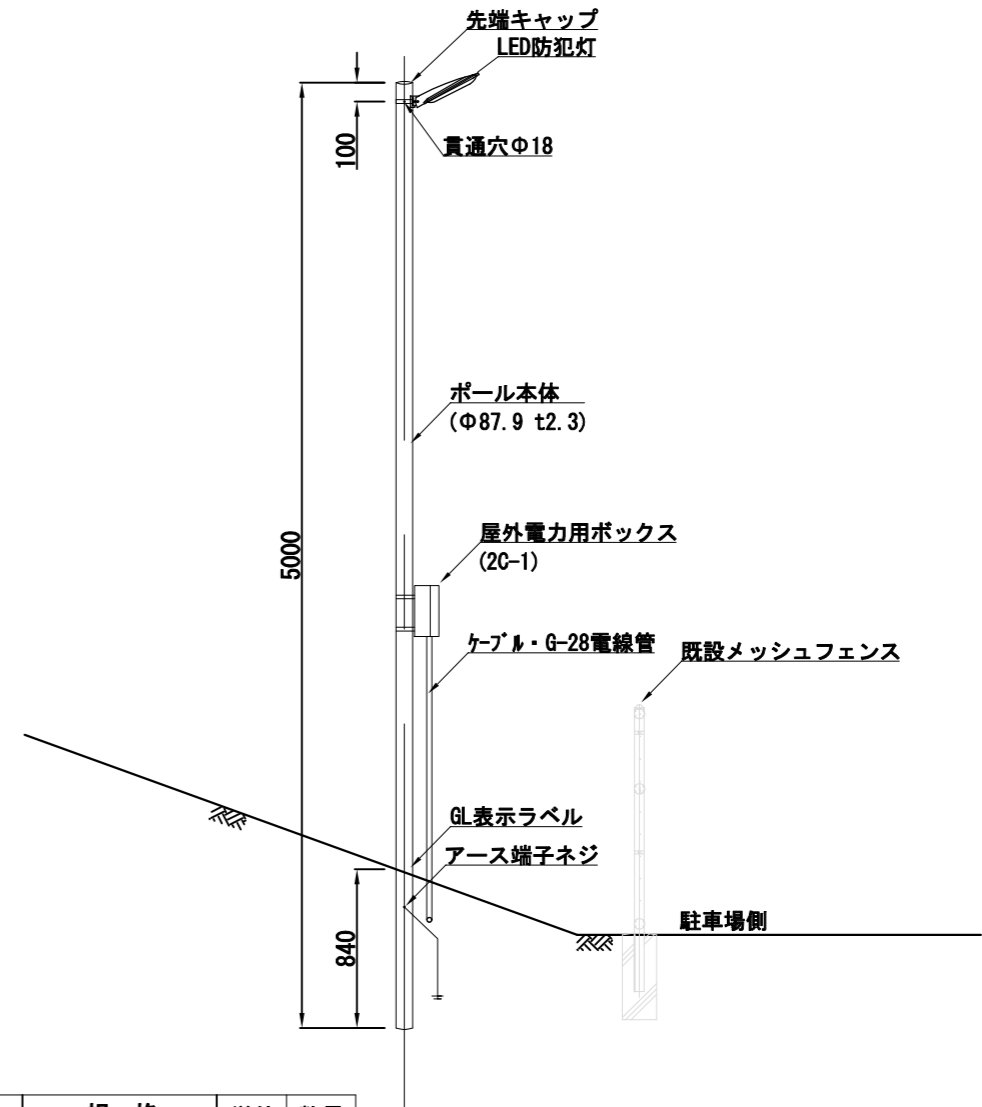
構造図 1 u:mm

ソーラー照明親機移設
S=1/40 u:mm



材料表 10基当り		
基礎砕石 RC-40 t=100 m ²	ワインディングパイプ Φ900(内径Φ880) L=1300 個	小型コンクリート 18-8 m ³
7.850	10.000	7.903

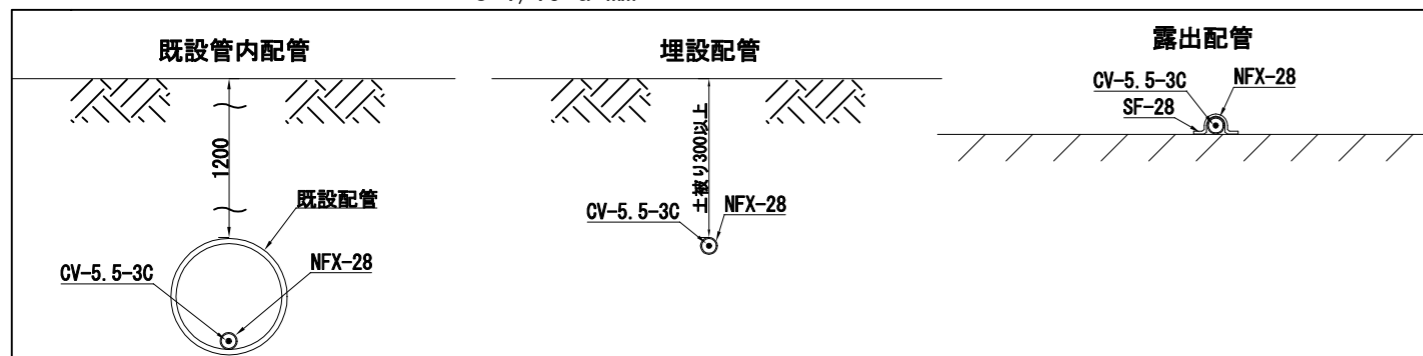
LED防犯灯
S=1/40 u:mm



数量表

名称	規格	単位	数量
カラーポールΦ89.5mコーティングラック (先端キャップ含む)	XDDK1250KA	本	1
Φ89メートルバンド	DDF122A	個	2
LED防犯灯	5500K	台	1
屋外電力用ボックス	2C-1	個	1
G-28電線管	DWZ228K	本	1
28イントラスキャップ	DFZ1928P	個	1
28電線管	NFX-28	m	95
28電線管スネクター	MFX-28B	個	5
28電線管カップリング	MFC-28B	個	2
ユニバーサルボックス	PVU-150706	個	1
電線管両サドル	SF-28	個	15
コンビネーションカップリング	MFGP-28	個	1
ポールボックス	SUS 200×200×100	個	1
ポールボックス	SUS 150×150×100	個	1
ケーブル	CV-5.5-3C	m	100

LED防犯灯 配管詳細図
S=1/15 u:mm

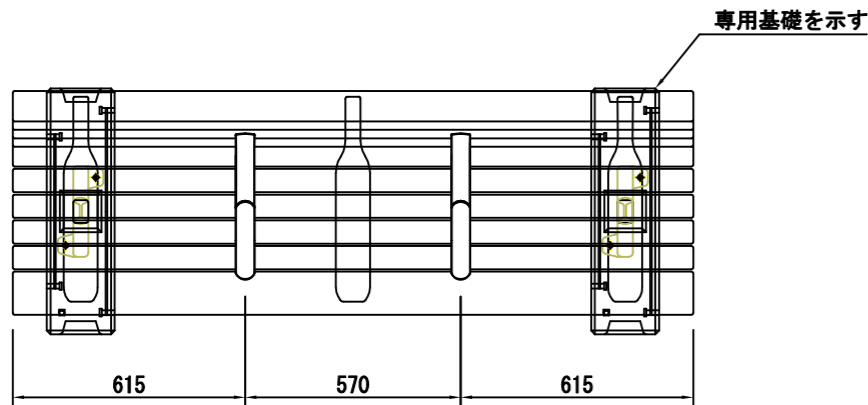


横須賀市建設部公園建設課

工事名称	くりはま花の国フェンス設置工事				
図面名称	構造図 1				
図面番号	3 / 7	縮尺	図示	製作年月日	R4.9
課長	主査等	審査	設計		

構造図 2 S=1/20 u:mm

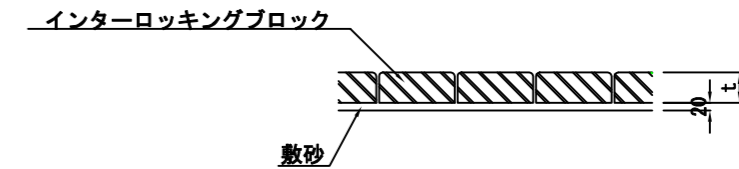
ベンチ設置



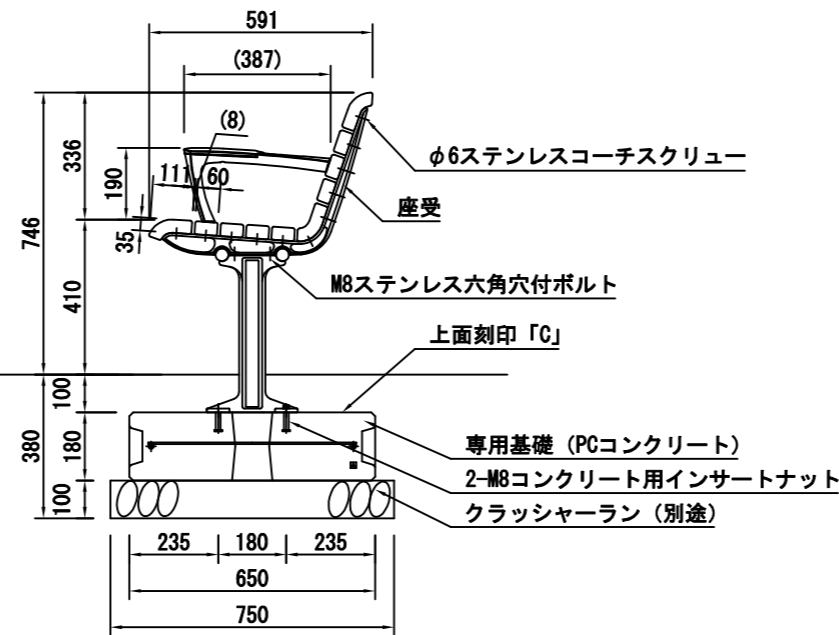
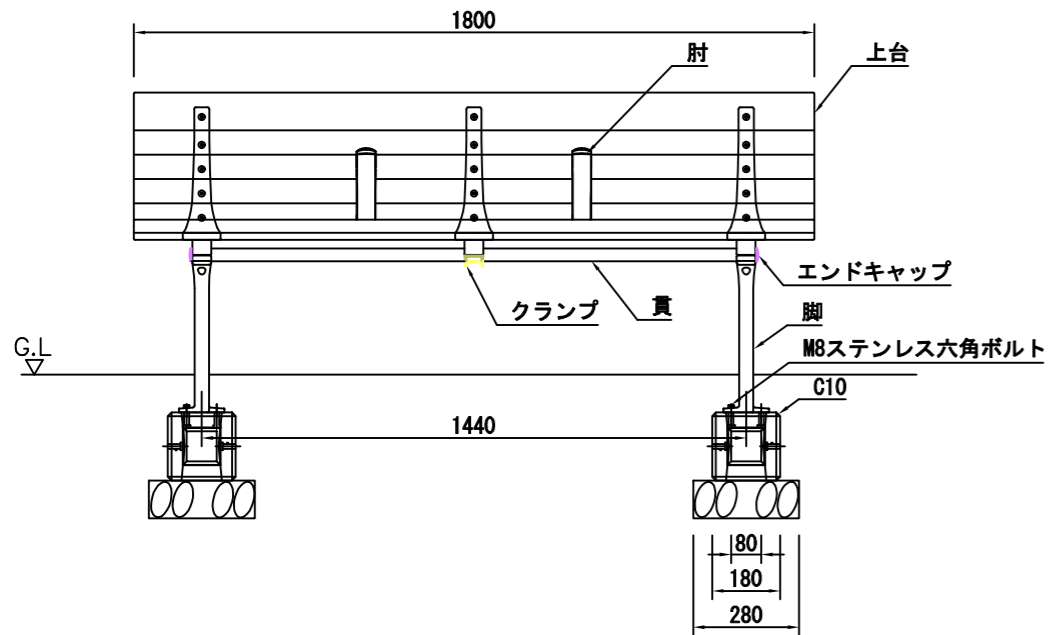
- 上台 : REKWOOD2 (チャコール)
- 座受 : アルミ合金鋳物 合成樹脂塗装 (アースグレー)
- 貫 : φ34アルミ押出型材 アルマイト仕上 (ブラック) 樹脂エンドキャップ付 (ブラック)
- クランプ : アルミ合金鋳物 合成樹脂塗装 (アースグレー)
- 肘 : アルミ合金鋳物 合成樹脂塗装 (アースグレー) AES樹脂 (チャコール)
- 脚 : アルミ合金鋳物 合成樹脂塗装 (アースグレー)
- 質量 : 81kg

- 本体 : PCコンクリート
- 質量 : 41kg

インターロッキングブロック工



材料表		100m2当り
インターロッキングブロック t=80 m2	敷砂	m3
100.000	2.000	



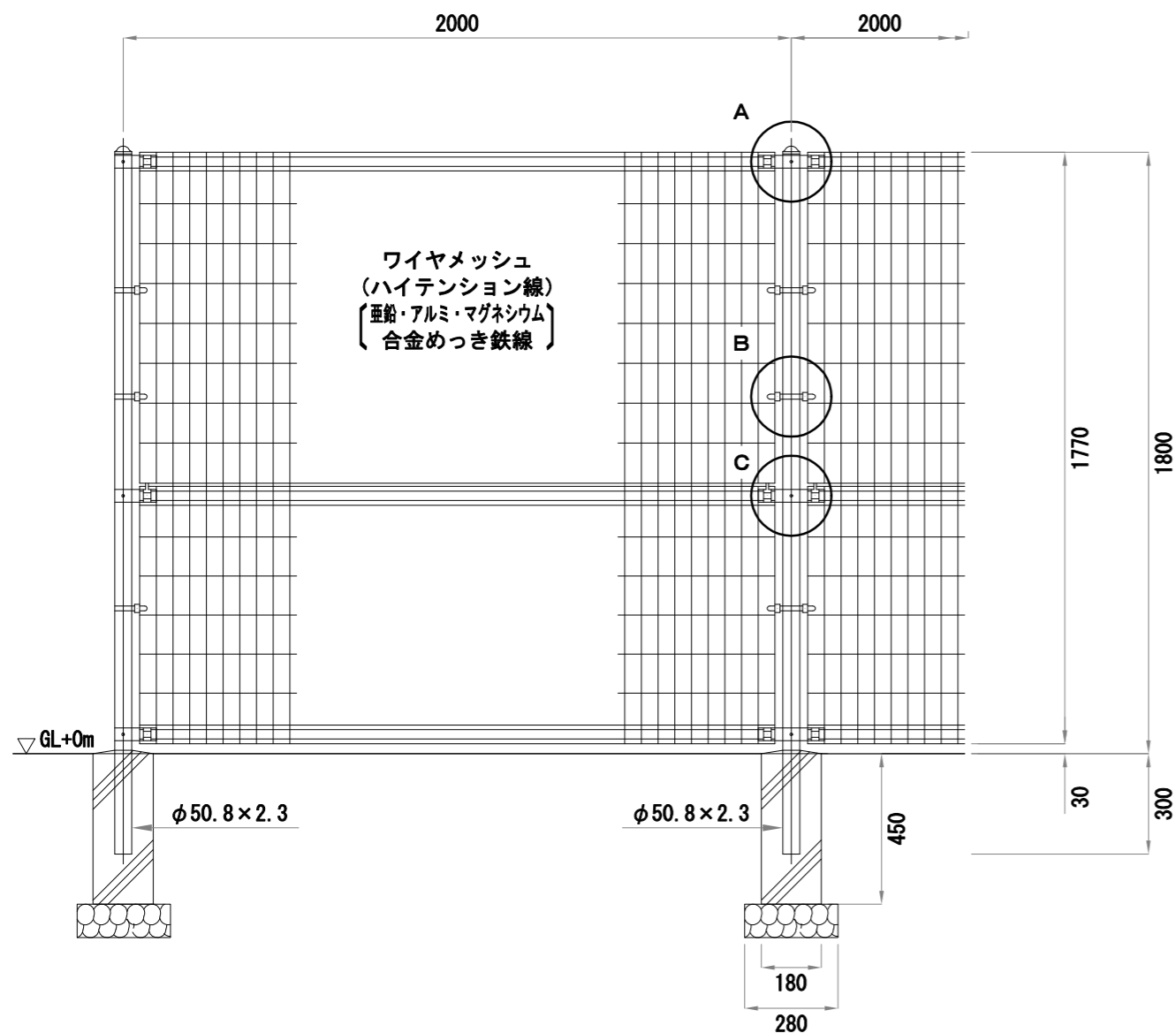
材料表		10基当り
基礎碎石 RC-40 m2	PC基礎	個
2.100	10.000	

【参考】

横須賀市建設部公園建設課					
工事名称	くりはま花の国フェンス設置工事				
図面名称	構造図 2				
図面番号	4 / 7	縮尺	1/20	製作 年月日	R4.9
課長	主査等	審査	設計		

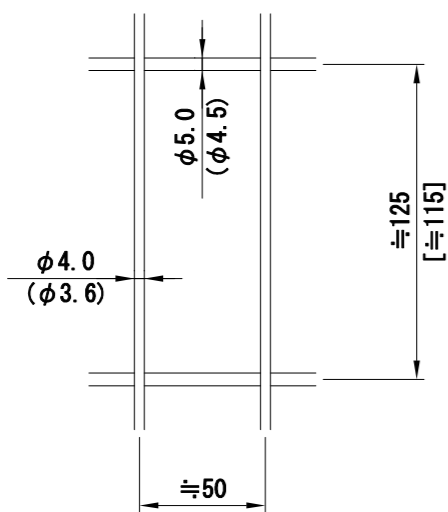
メッシュフェンス

S=1:20

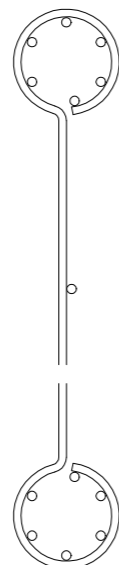


ワイヤメッシュ図

() 内は芯径を示す。
[] 内は下部パネルを示す。

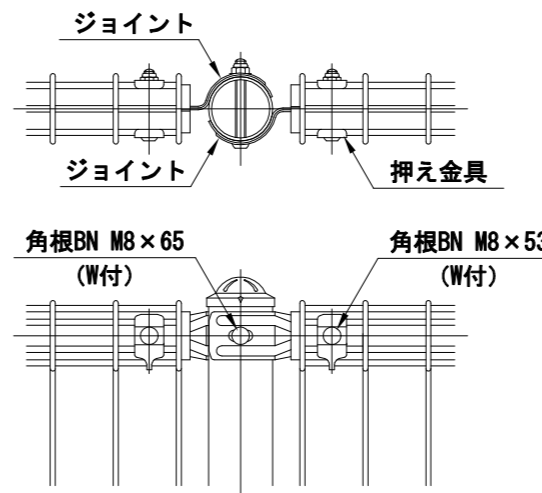


パネル断面図

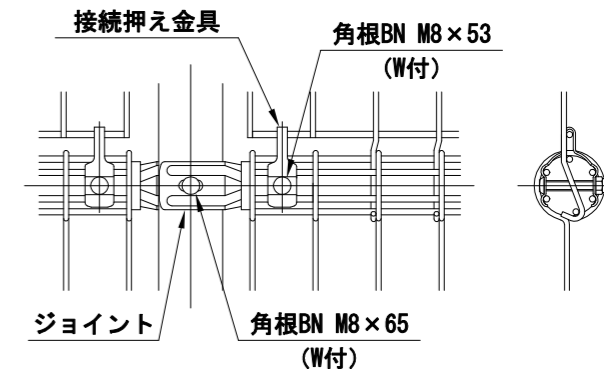


構造図 3 u:mm

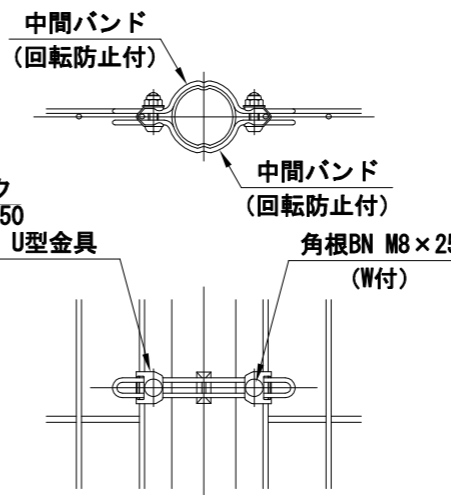
A部取付図 S=1:6



C部取付図 S=1:6



B部取付図 S=1:6



標準的な取付図

パネルと柱のすきまがせまい場合の取付図

設計条件

設計荷重・・・昭和57年改正の建築基準法・同施行令に基づく風圧力に依る。

基礎条件・・・長期許容地耐力 98 kN/m² (10 t/m²)

備考

- 外装について
 - 主柱、ジョイント、押え金具、ワイヤメッシュ・・・亜鉛・アルミ・マグネシウム合金めっきの上高耐候性樹脂粉体塗装
 - バンド・・・亜鉛・アルミ合金めっきの上高耐候性樹脂粉体塗装
 - U型金具・・・亜鉛・アルミ・マグネシウム合金めっきの上防錆着色処理
 - ボルト、ナット・・・溶融亜鉛めっきの上防錆着色処理

材料表 10基当り

材料表		10基当り
基礎碎石 RC-40 t=100 m ²	基礎ブロック 180×180×450 個	
0.784	10.000	

【参考】

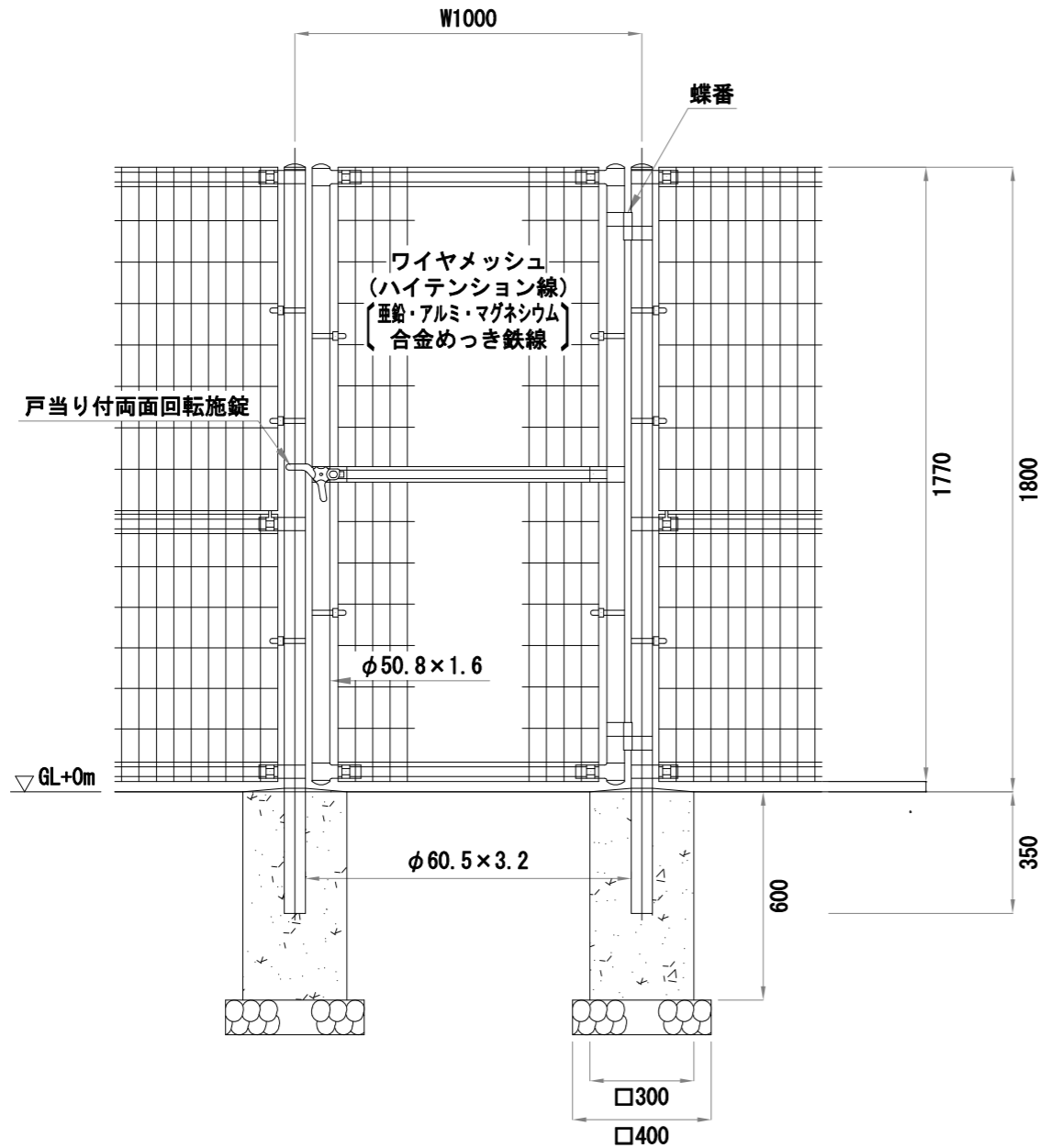
横須賀市建設部公園建設課

工事名称	くりはま花の国フェンス設置工事				
図面名称	構造図 3				
図面番号	5 / 7	縮尺	図示	製作年月日	R4.9
課長	主査等	審査	設計		

構造図 4 u:mm

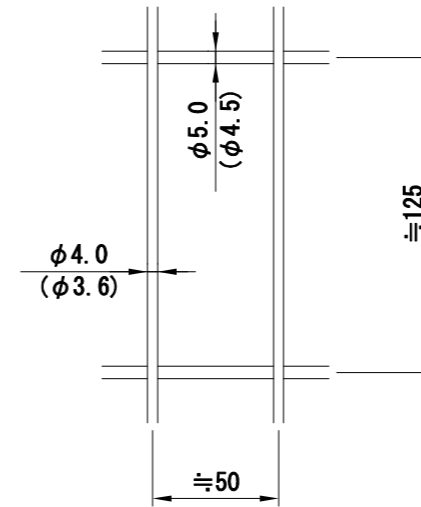
メッシュフェンス片開き門扉

S=1:20

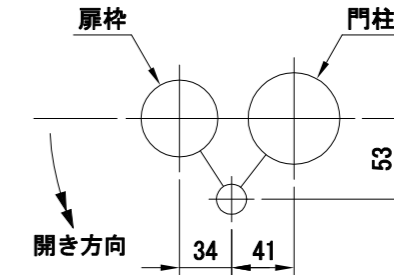


ワイヤメッシュ図

() 内は芯径を示す。



門柱・扉枠位置関係図



設計条件

設計荷重・・・昭和57年改正の建築基準法・同施行令に基づく風圧力に依る。

基礎条件・・・長期許容地耐力 98 kN/m² (10 t/m²)

備考

- 外装について
 - 門柱、枠体、ジョイント、押え金具、ワイヤメッシュ・・・亜鉛・アルミ・マグネシウム合金めっきの上高耐候性樹脂粉体塗装
 - バンド・・・亜鉛・アルミ合金めっきの上高耐候性樹脂粉体塗装
 - U型金具・・・亜鉛・アルミ・マグネシウム合金めっきの上防錆着色処理
 - ボルト、ナット・・・溶融亜鉛めっきの上防錆着色処理
 - 戸当り付両面回転施錠・・・溶融亜鉛めっきのみ
- 本図門扉は片側180°開きとする。

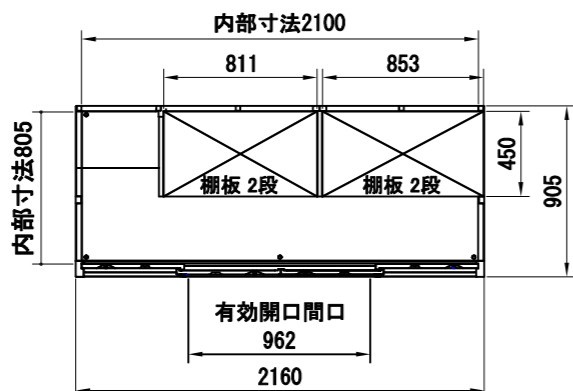
【参考】

材料表		10基当り
基礎碎石 RC-40 t=100 m ²	型枠 小型型枠 m ²	小型コンクリート 18-8 m ³
1.600	7.200	0.540

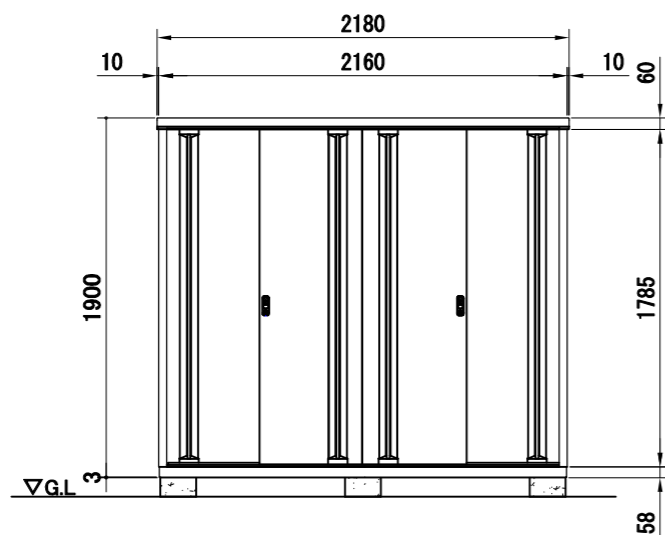
横須賀市建設部公園建設課					
工事名称	くりはま花の国フェンス設置工事				
図面名称	構造図 4				
図面番号	6 / 7	縮尺	図示	製作年月日	R4.9
課長	主査等	審査	設計		

構造図 5 u:mm

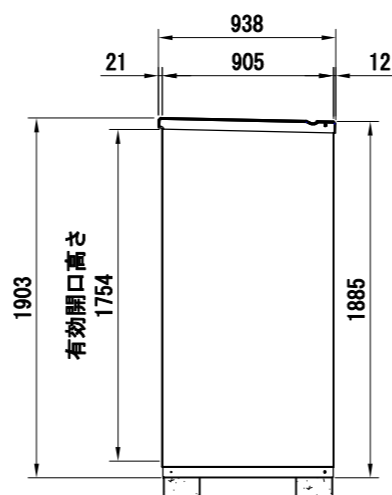
物置設置



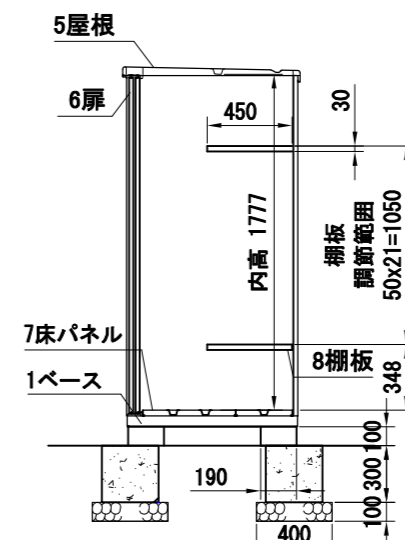
平面図



正面図



側面図



断面図

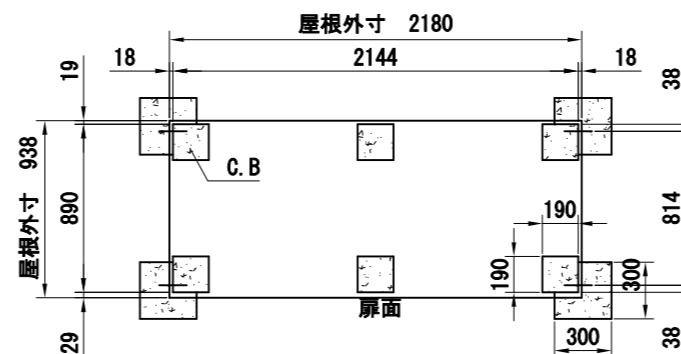
※ 付属の棚板は4枚になります。

品番	部品名
1	ベース
2	ベース下枠
3	側板
4	壁パネル
5	屋根
6	扉
7	床パネル
8	棚板 (計4枚)

F12→溶融亜鉛めっき鋼板 (JIS G 3302)
※ベース調整範囲: 32mm

材料表 (300×300×300) 10基当り		
基礎砕石 RC-40 t=100 m ²	型枠 小型型枠 m ²	小型コンクリート 18-8 m ³
1.600	3.600	0.270

材料表 (190×190×100) 10基当り	
型枠 小型型枠 m ²	小型コンクリート 18-8 m ³
0.760	0.040



基礎図

【参考】

横須賀市建設部公園建設課					
工事名称	くりはま花の国フェンス設置工事				
図面名称	構造図 5				
図面番号	7 / 7	縮尺	図示	製作年月日	R4.9
課長	主査等	審査	設計		