

位置図 S=1/3000



太田和1丁目第2公園
横須賀市太田和1丁目1071番地



横須賀市建設部公園建設課					
工事名称	太田和1丁目第2公園遊具設置工事				
図面名称	位置図				
図面番号	1/9	縮尺	1/3000	製作年月日	R4.9
課長	主査	審査	設計		

平面図 S=1/200



太田和1丁目第2公園遊具設置工事

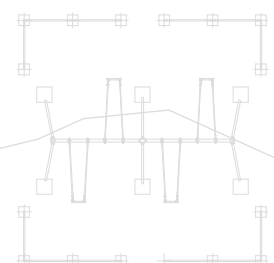
複合遊具 N=1基 遊具用マット N=2枚

健康遊具 (腕たて N=1基 腹筋・足あげ N=1基 腰ほぐし N=1基 背のぼしチェアー N=1基)

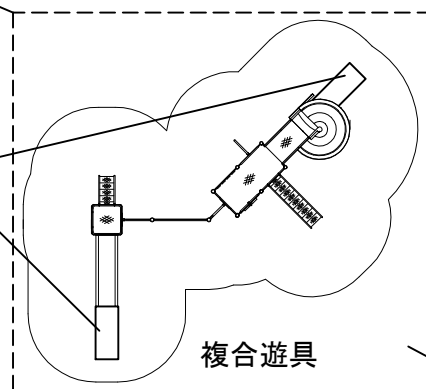
スクリーニングス舗装 N=1式

公園出入口 w=3.0m

公園出入口 w=3.0m

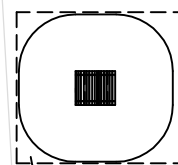


遊具用マット

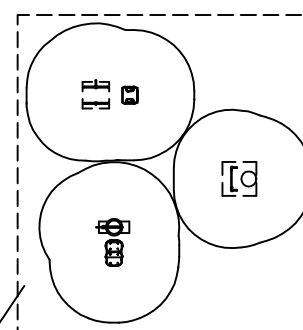


複合遊具

健康遊具4 (背のぼしチェアー)



健康遊具1 (腕たて)



健康遊具3 (腰ほぐし)

健康遊具2 (腹筋・足あげ)

スクリーニングス舗装 N=1式 (A=196m²)

公園出入口 w=3.0m

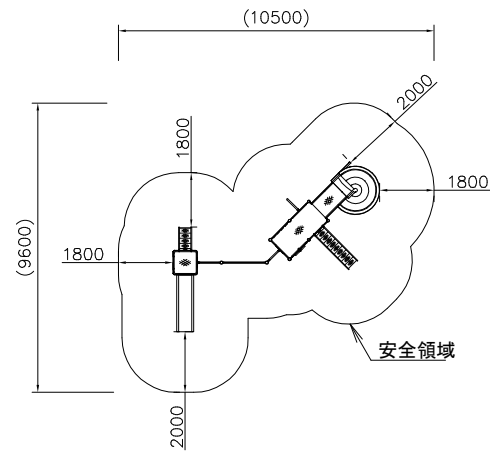
公園出入口 w=3.0m

※既存施設は概ねの位置を示す

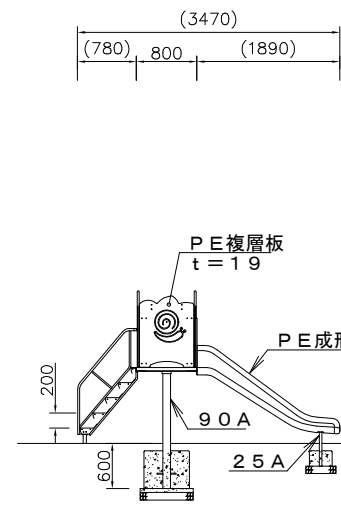
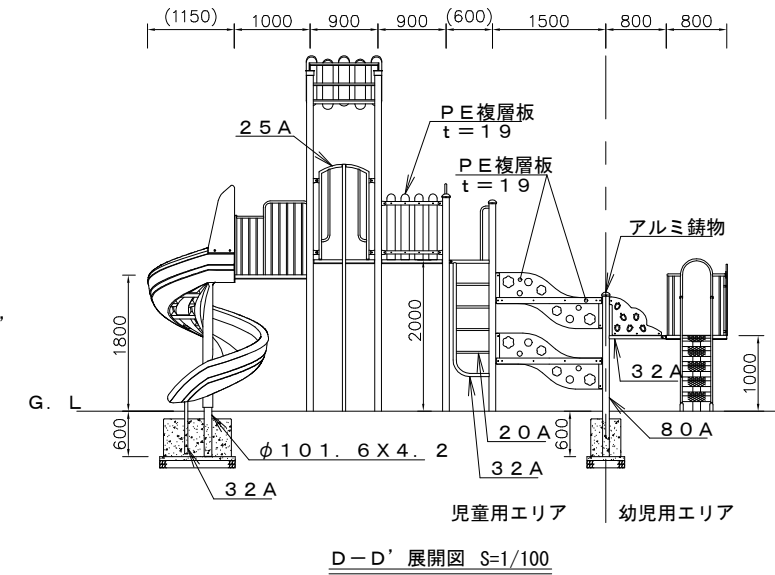
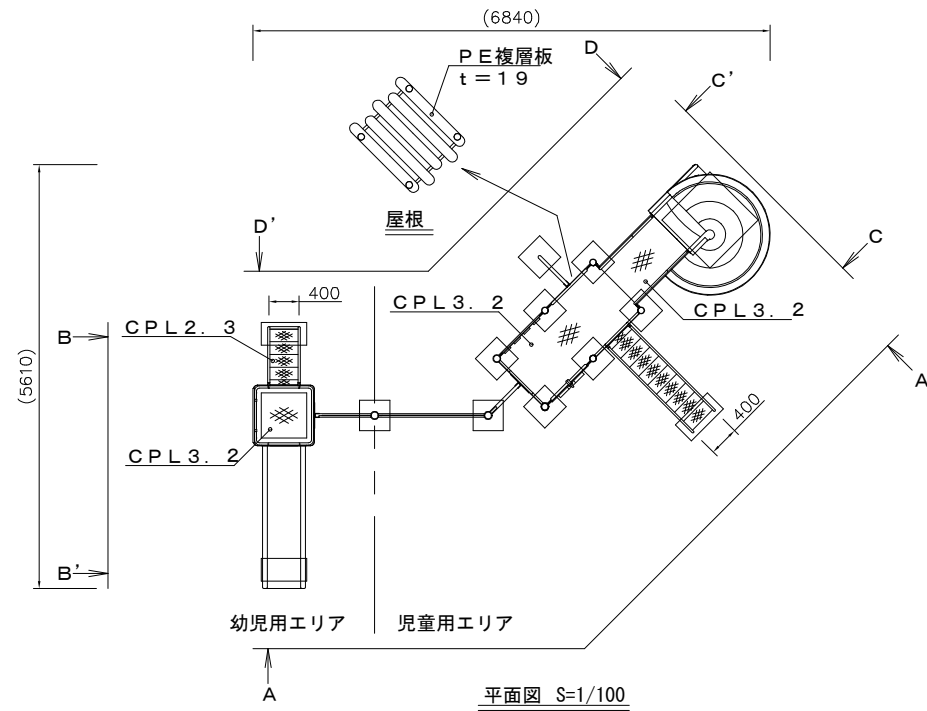
横須賀市建設部公園建設課

工事名称	太田和1丁目第2公園遊具設置工事				
図面名称	平面図				
図面番号	2/9	縮尺	1/200	製作年月日	R4.9
課長	主査	審査	設計		

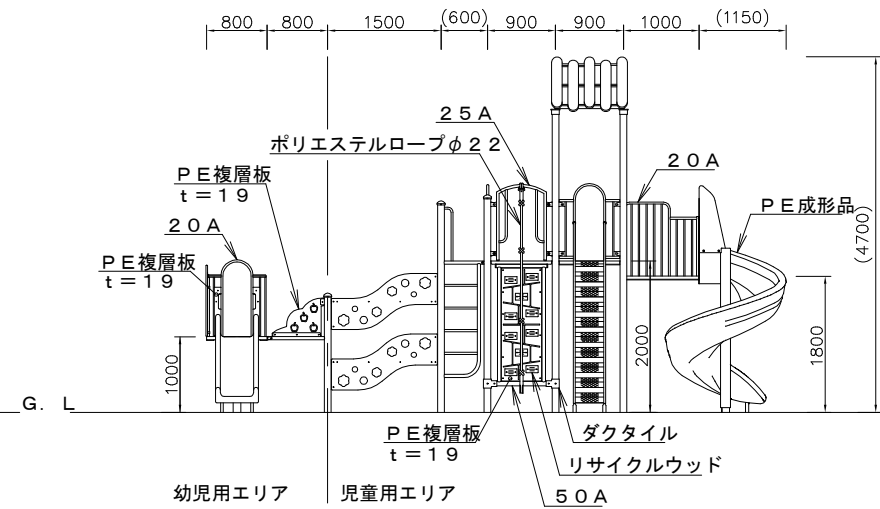
複合遊具構造図 u:mm



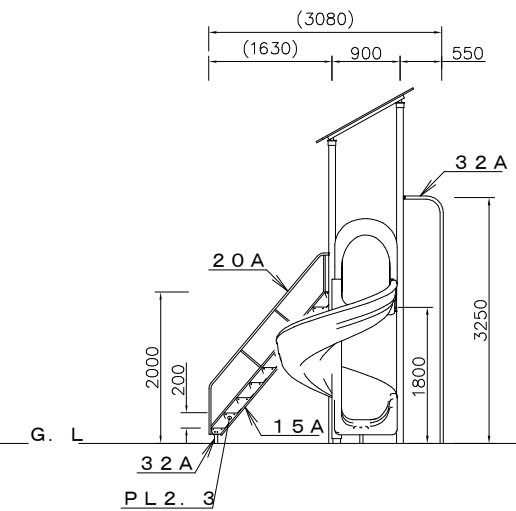
※製品外形からの寸法を示す
安全領域 S=1/250



B-B' 矢視図 S=1/100



A-A' 展開図 S=1/100



C-C' 矢視図 S=1/100

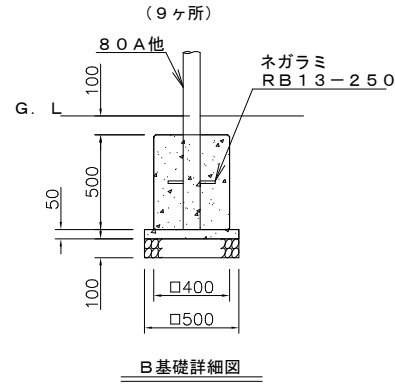
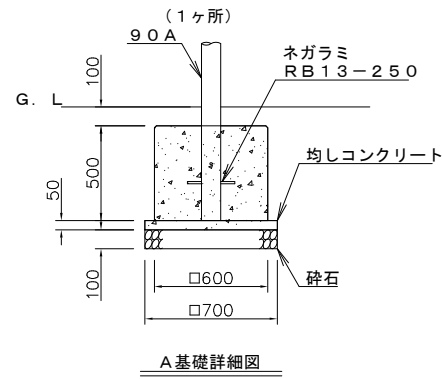
20A	外径27.2	肉厚2.3
25A	外径34.0	肉厚3.2
32A	外径42.7	肉厚3.5
50A	外径60.5	肉厚3.8
80A	外径89.1	肉厚4.2
90A	外径101.6	肉厚4.2

鋼管・鋼材は、電気亜鉛メッキ処理（地際部の鋼管は20μm以上）後、合成樹脂焼き付け塗装とする（基礎部品は除く）。
1回転滑面支柱（φ101.6×4.2）は熔融亜鉛メッキ処理とする。
ボルト・ナットは、電気亜鉛メッキ処理とする。
JPFA-SP-S：2014に準拠した製品とする。
（一社）日本公園施設業協会 SPマーク表示認定企業の製品とする。
（一社）日本公園施設業協会 団体賠償責任保険制度に加入した製品とする

【参考図】

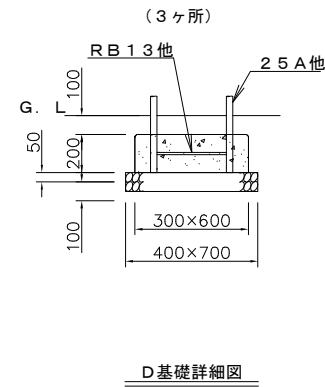
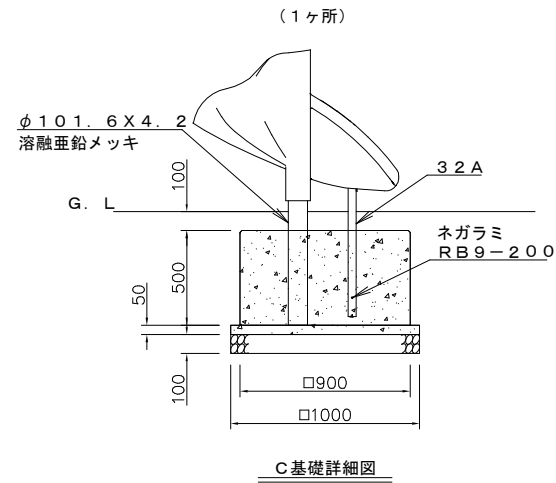
横須賀市建設部公園建設課					
工事名称	太田和1丁目第2公園遊具設置工事				
図面名称	複合遊具構造図				
図面番号	3/9	縮尺	各記	製作年月日	R4.9
課長	主査	審査	設計		

複合遊具基礎構造図 S=1/20 u:mm



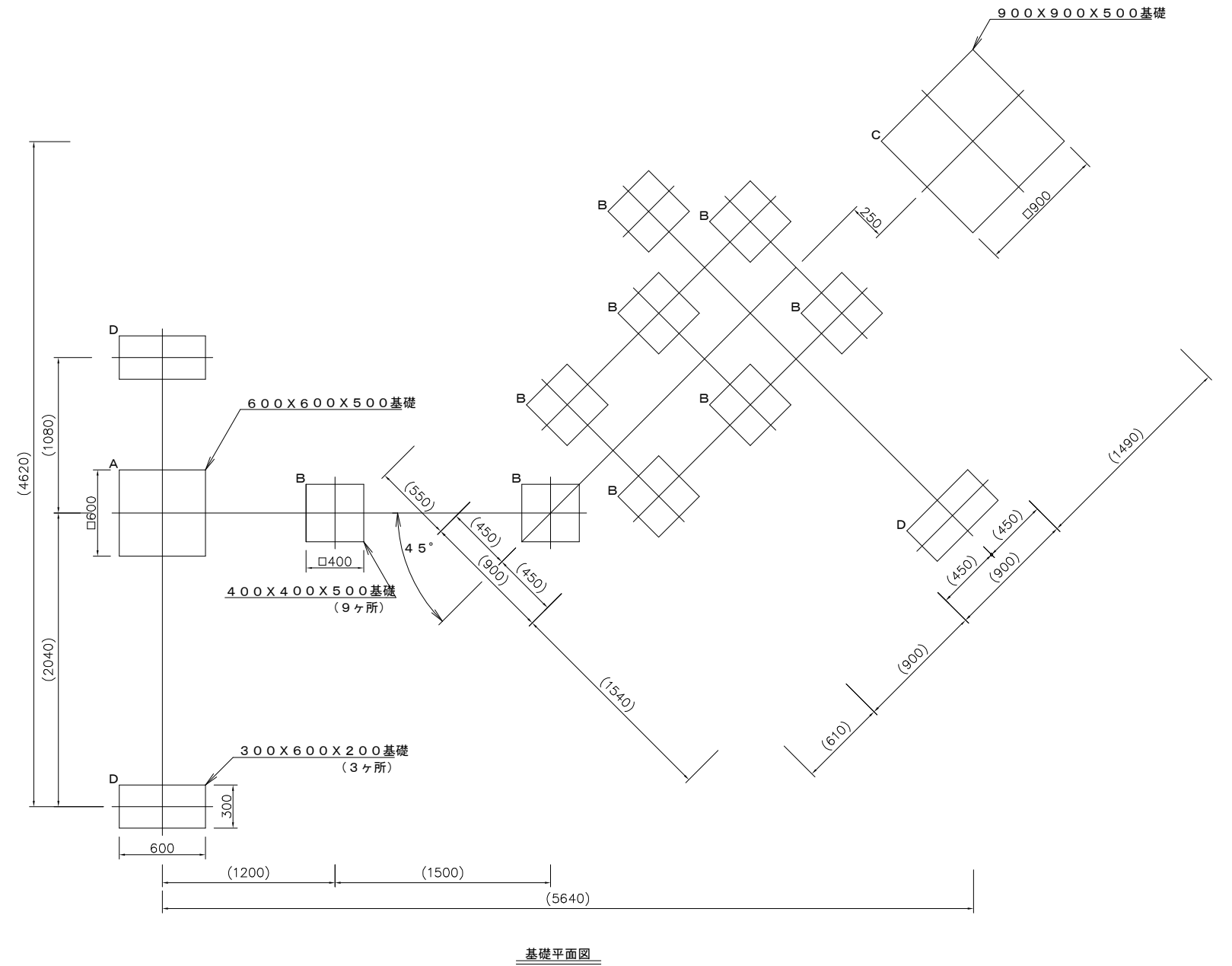
名称	規格	単位	数量
小型構造物C○	18-8	m3	1.800
小型構造物型枠		m2	12.000
無筋構造物C○	18-8	m3	0.245
均し型枠		m2	1.400
基礎砕石	RC-40 t=10cm	m2	4.900

名称	規格	単位	数量
小型構造物C○	18-8	m3	0.800
小型構造物型枠		m2	8.000
無筋構造物C○	18-8	m3	0.125
均し型枠		m2	1.000
基礎砕石	RC-40 t=10cm	m2	2.500



名称	規格	単位	数量
小型構造物C○	18-8	m3	4.050
小型構造物型枠		m2	18.000
無筋構造物C○	18-8	m3	0.500
均し型枠		m2	2.000
基礎砕石	RC-40 t=10cm	m2	10.000

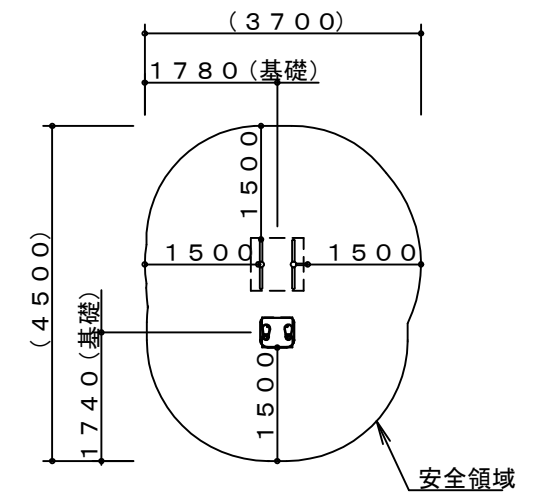
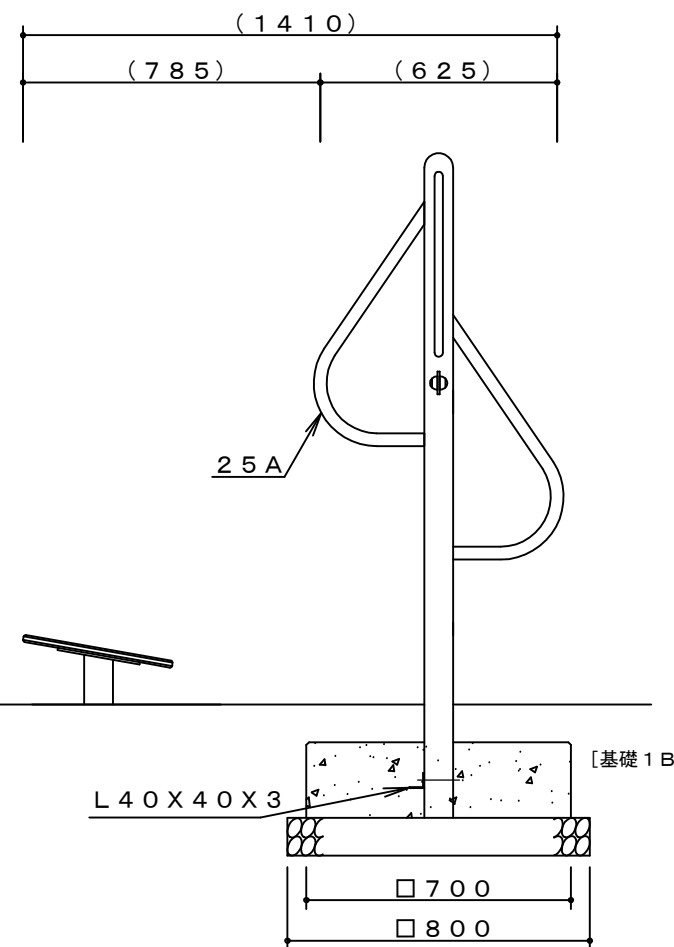
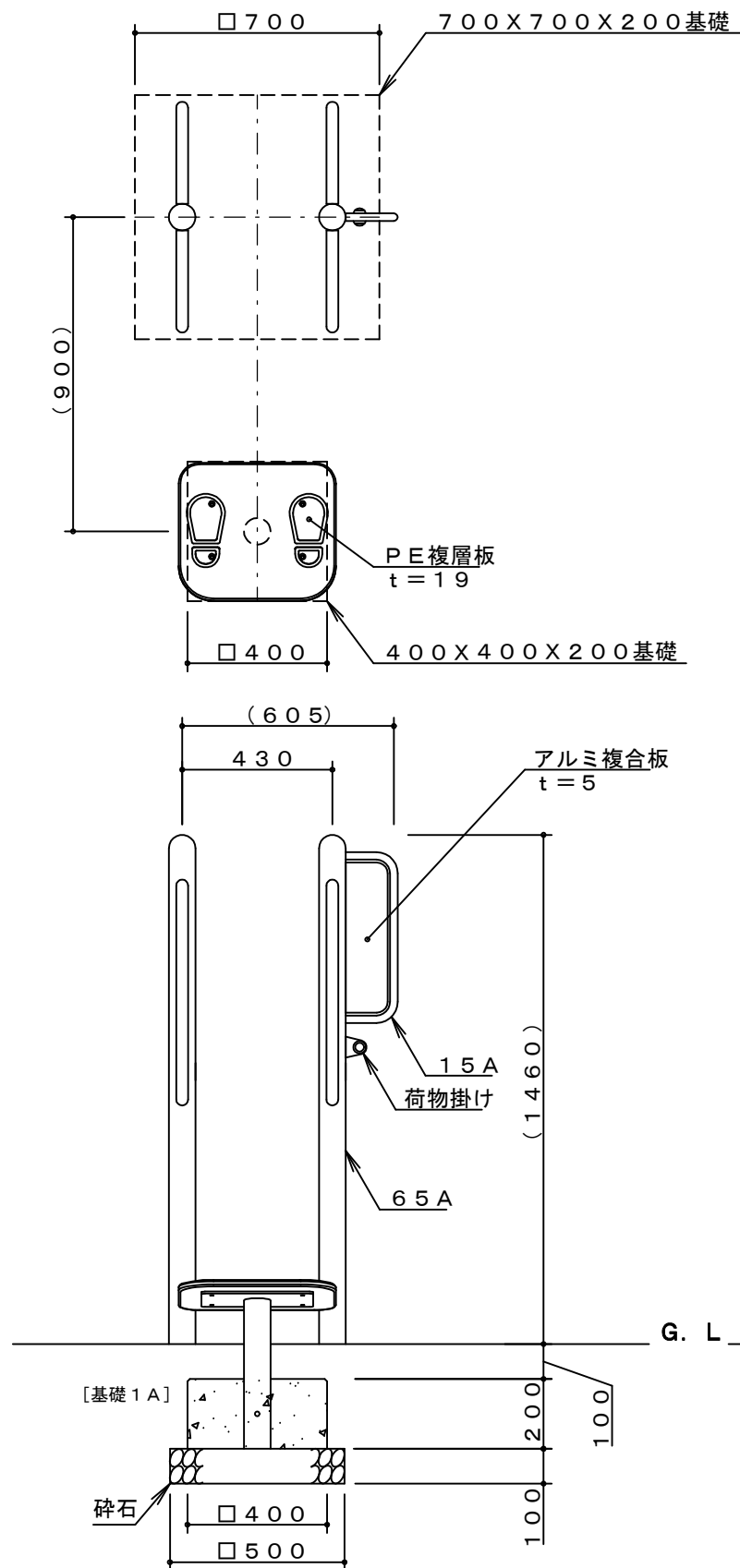
名称	規格	単位	数量
小型構造物C○	18-8	m3	0.360
小型構造物型枠		m2	3.600
基礎砕石	RC-40 t=10cm	m2	2.800



【参考図】

横須賀市建設部公園建設課					
工事名称	太田和1丁目第2公園遊具設置工事				
図面名称	複合遊具基礎構造図				
図面番号	4/9	縮尺	1/20	製作年月日	R4.9
課長	主査	審査	設計		

健康遊具 1 (腕たて) 構造図 S=1/20 u:mm



※製品外形からの寸法を示す

安全領域 S=1/100

基礎 1 A		材料表		10基当り	
名称	規格	単位	数量		
小型構造物 C o	18-8	m ³	0.320		
小型構造物型枠		m ²	3.200		
基礎碎石	RC-40 t=10cm	m ²	2.500		

基礎 1 B		材料表		10基当り	
名称	規格	単位	数量		
小型構造物 C o	18-8	m ³	0.980		
小型構造物型枠		m ²	5.600		
基礎碎石	RC-40 t=10cm	m ²	6.400		

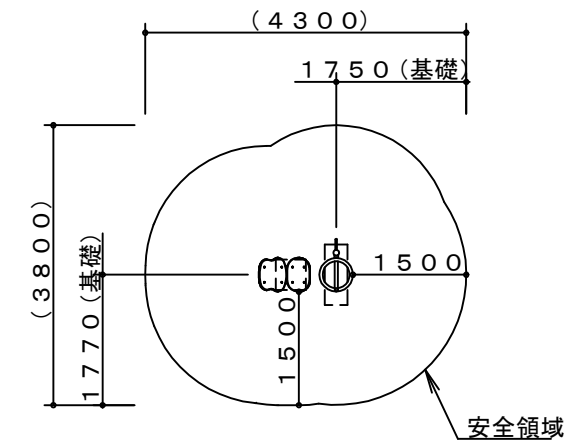
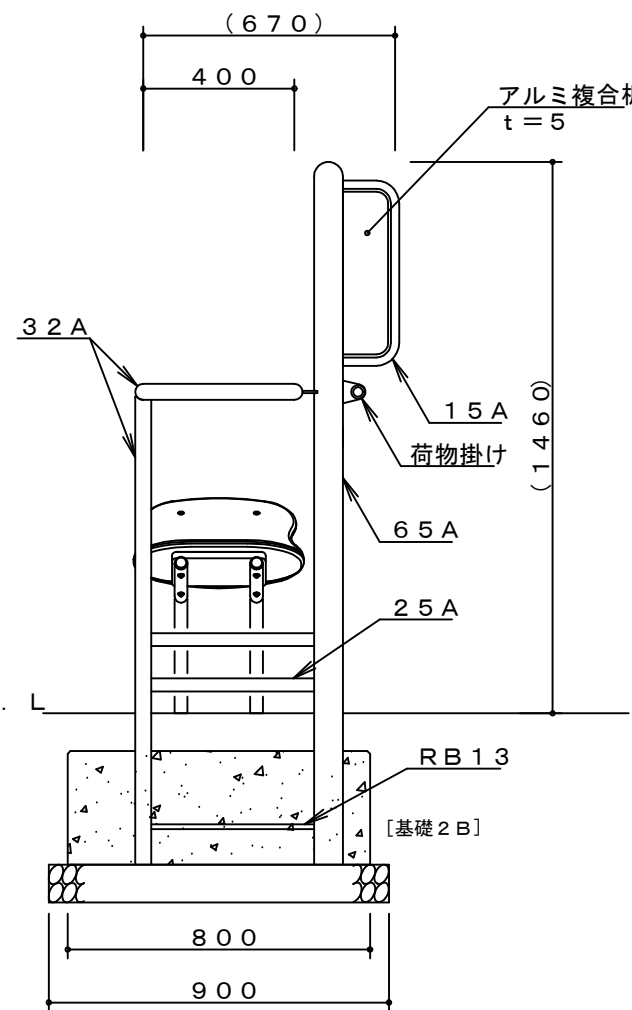
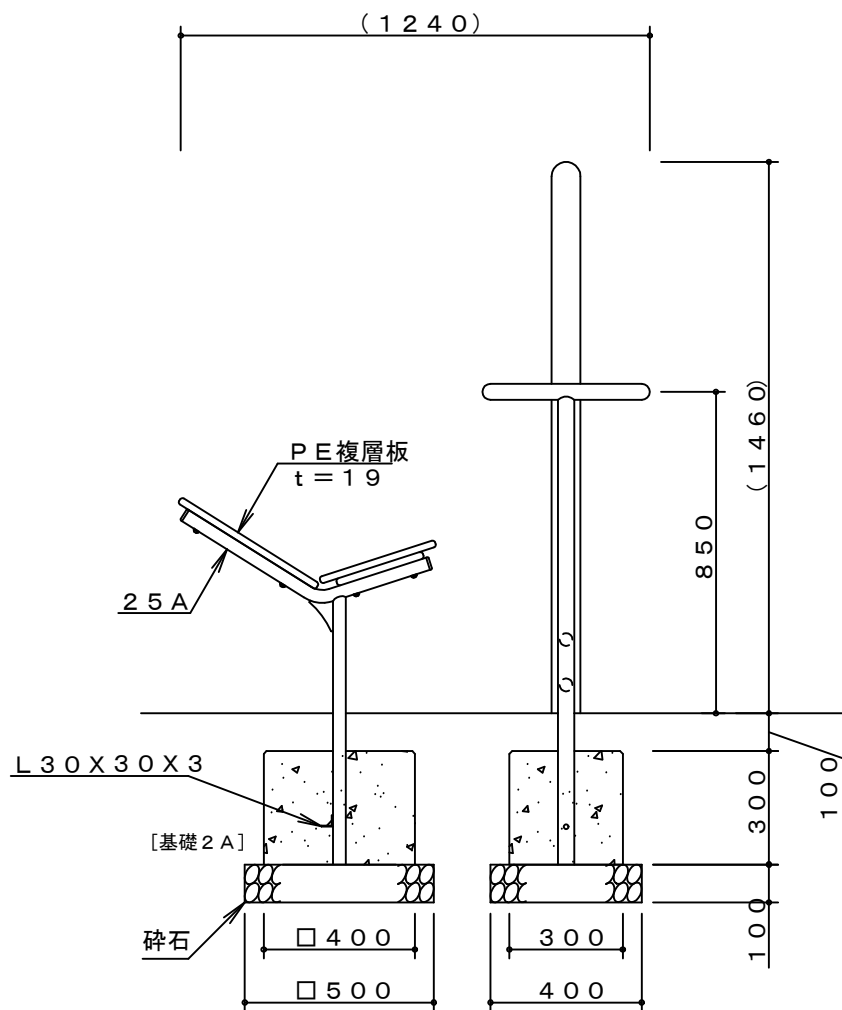
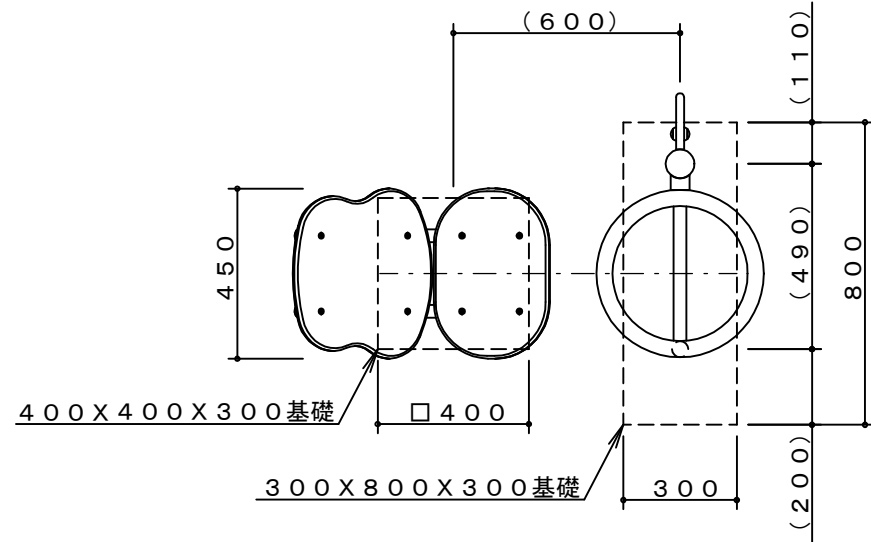
15 A	外径 21.7	肉厚 2.8
25 A	外径 34.0	肉厚 3.2
65 A	外径 76.3	肉厚 4.2

鋼管・鋼材は、電気亜鉛メッキ処理（地際部の鋼管は20 μ m以上）後、合成樹脂焼き付け塗装とする（基礎部品は除く）。
 ボルト・ナットは、電気亜鉛メッキ処理とする。
 J P F A - S P - S : 2 0 1 4 (別編：健康遊具)に準拠した製品とする。
 (一社) 日本公園施設業協会 SPマーク表示認定企業の製品とする。
 (一社) 日本公園施設業協会 団体賠償責任保険制度に加入した製品とする。
 健康遊具の使用方法を明示すること。

【参考図】

横須賀市建設部公園建設課					
工事名称	太田和1丁目第2公園遊具設置工事				
図面名称	健康遊具 1 (腕たて) 構造図				
図面番号	5/9	縮尺	各記	製作年月日	R4.9
課長	主査	審査	設計		

健康遊具 2 (腹筋・足あげ) 構造図 S=1/20 u:mm



※製品外形からの寸法を示す

安全領域 S=1/100

名称	規格	単位	数量
小型構造物C○	18-8	m3	0.480
小型構造物型枠		m2	4.800
基礎碎石	RC-40 t=10cm	m2	2.500

名称	規格	単位	数量
小型構造物C○	18-8	m3	0.720
小型構造物型枠		m2	6.600
基礎碎石	RC-40 t=10cm	m2	3.600

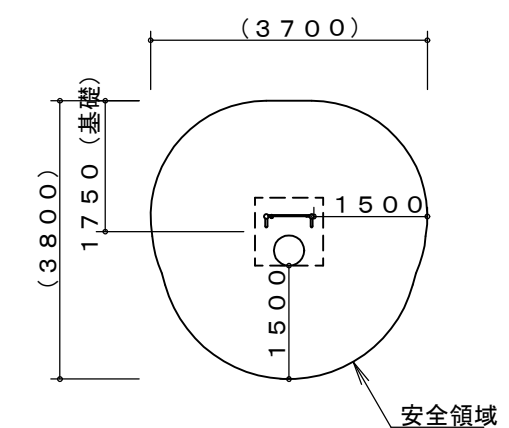
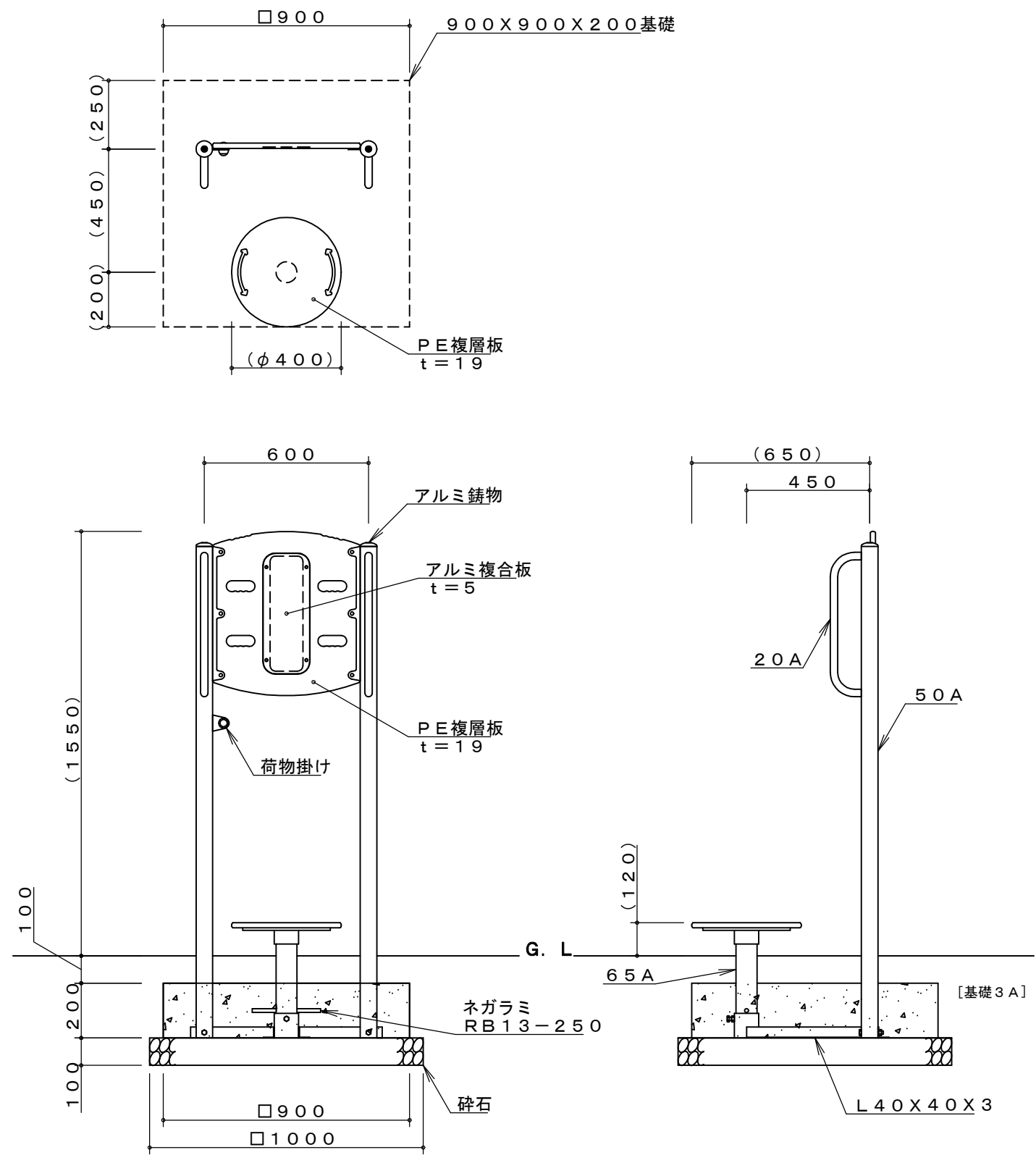
15 A	外径21.7	肉厚 2.8
25 A	外径34.0	肉厚 3.2
32 A	外径42.7	肉厚 3.5
65 A	外径76.3	肉厚 4.2

鋼管・鋼材は、電気亜鉛メッキ処理（地際部の鋼管は20μm以上）後、合成樹脂焼き付け塗装とする（基礎部品は除く）。
 ボルト・ナットは、電気亜鉛メッキ処理とする。
 JPFASPS:2014(別編:健康遊具)に準拠した製品とする。
 (一社)日本公園施設業協会 SPマーク表示認定企業の製品とする。
 (一社)日本公園施設業協会 団体賠償責任保険制度に加入した製品とする。
 健康遊具の使用方法を明示すること。

【参考図】

横須賀市建設部公園建設課					
工事名称	太田和1丁目第2公園遊具設置工事				
図面名称	健康遊具2(腹筋・足あげ)構造図				
図面番号	6/9	縮尺	各記	製作年月日	R4.9
課長	主査	審査	設計		

健康遊具 3 (腰ほぐし) 構造図 S=1/20 u:mm



※製品外形からの寸法を示す
安全領域 S=1/100

名称	規格	単位	数量
小型構造物Cφ	18-8	m3	1.620
小型構造物型枠		m2	7.200
基礎砕石	RC-40 t=10cm	m2	10.000

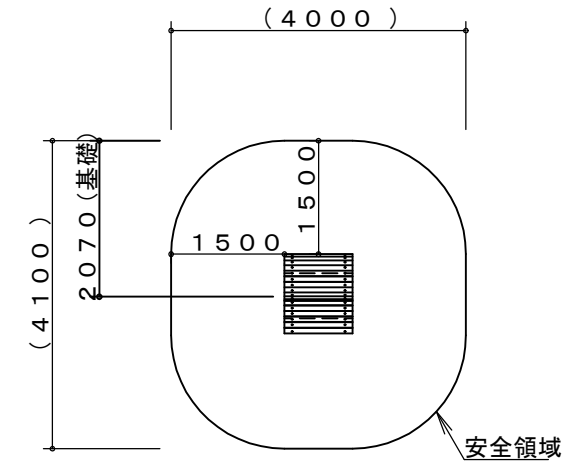
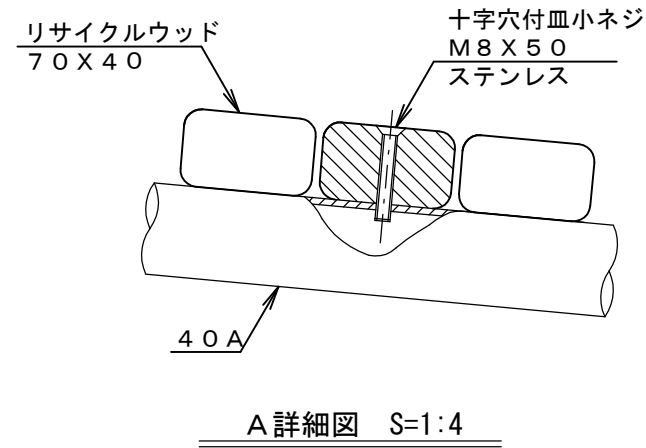
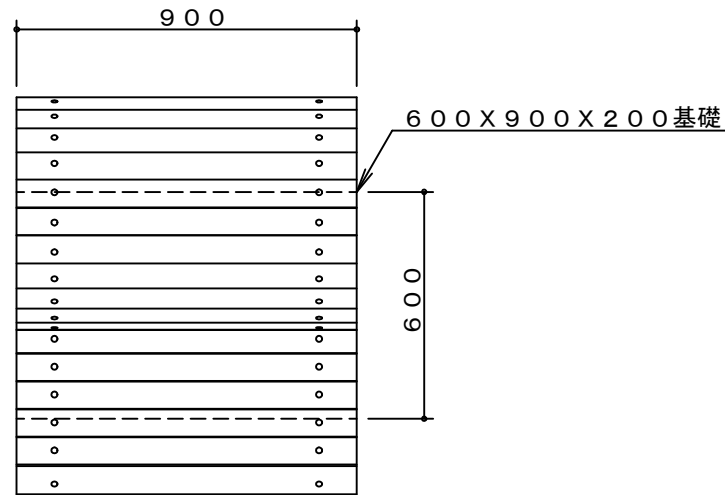
20A	外径27.2	肉厚 2.3
50A	外径60.5	肉厚 3.8
65A	外径76.3	肉厚 4.2

鋼管・鋼材は、電気亜鉛メッキ処理（地際部の鋼管は20μm以上）後、合成樹脂焼き付け塗装とする（基礎部品は除く）。
ボルト・ナットは、電気亜鉛メッキ処理とする。
J P F A - S P - S : 2 0 1 4 (別編：健康遊具)に準拠した製品とする。
(一社) 日本公園施設業協会 SPマーク表示認定企業の製品とする。
(一社) 日本公園施設業協会 団体賠償責任保険制度に加入した製品とする。
健康遊具の使用方法を明示すること。

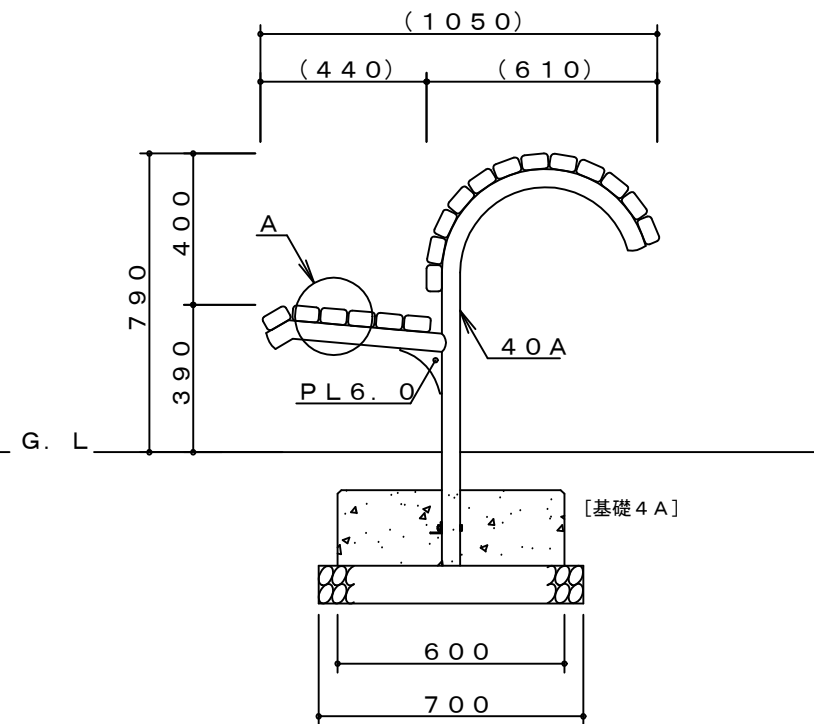
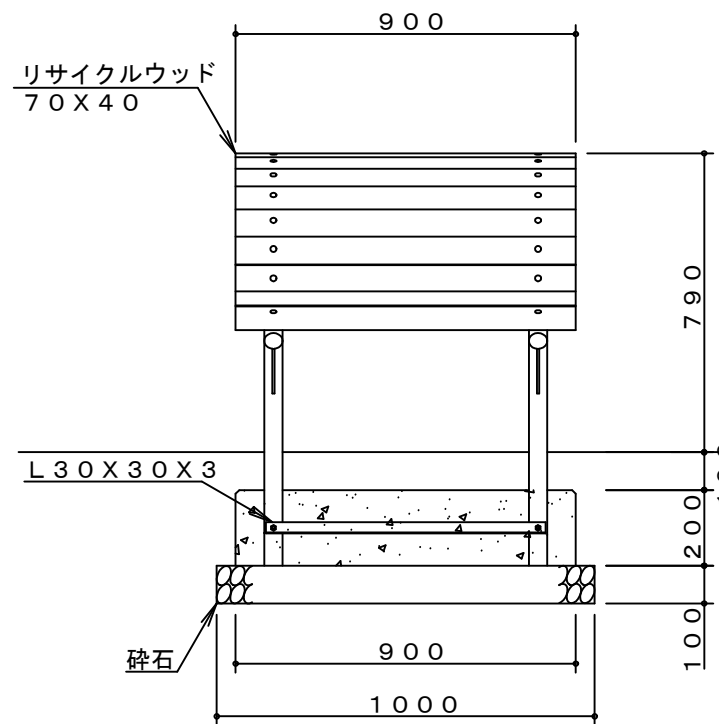
【参考図】

横須賀市建設部公園建設課					
工事名称	太田和1丁目第2公園遊具設置工事				
図面名称	健康遊具3(腰ほぐし)構造図				
図面番号	7/9	縮尺	各記	製作年月日	R4.9
課長	主査	審査	設計		

健康遊具 4 (背のぼしチェア) 構造図 S=1/20 u:mm



※製品外形からの寸法を示す
安全領域 S=1/100



基礎 4 A		材料表		10基当り	
名称	規格	単位	数量		
小型構造物 C o	18-8	m ³	1.080		
小型構造物型枠		m ²	6.000		
基礎砕石	RC-40 t=10cm	m ²	7.000		

40A 外径 48.6 肉厚 3.5

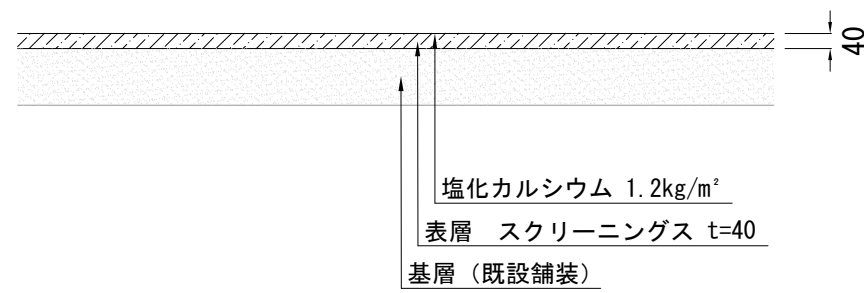
鋼管・鋼材は、電気亜鉛メッキ処理（地際部の鋼管は20μm以上）後、合成樹脂焼き付け塗装とする（基礎部品は除く）。
 JPF A-S P-S : 2014 (別編: 健康遊具) に準拠した製品とする。
 (一社) 日本公園施設業協会 SPマーク表示認定企業の製品とする。
 (一社) 日本公園施設業協会 団体賠償責任保険制度に加入した製品とする。
 健康遊具の使用方法を明示すること。

【参考図】

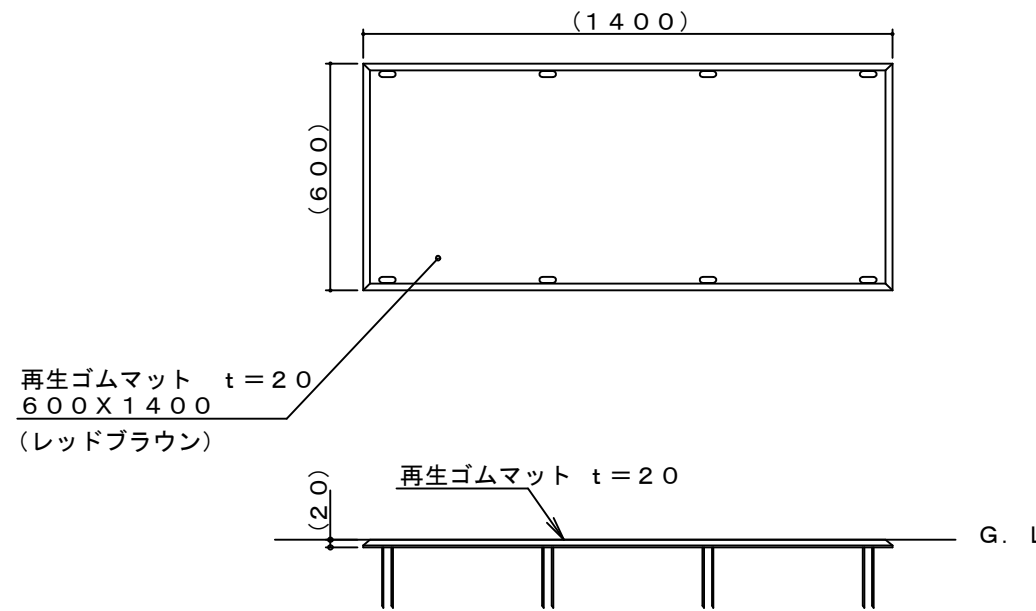
横須賀市建設部公園建設課					
工事名称	太田和1丁目第2公園遊具設置工事				
図面名称	健康遊具 4 (背のぼしチェア) 構造図				
図面番号	8/9	縮尺	各記	製作年月日	R4.9
課長	主査	審査	設計		

その他構造図 u:mm

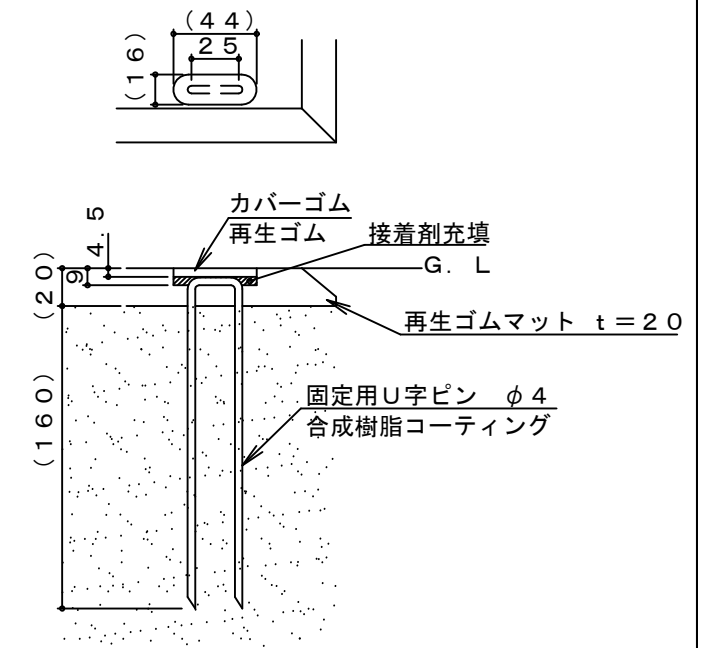
スクリーニングス舗装 舗装構成図 S=1/20



遊具用マット S=1/20



固定部詳細図 S=1/4



- (一社) 日本公園施設業協会 SPマーク表示認定企業の製品とする。
- (一社) 日本公園施設業協会 団体賠償責任保険制度に加入した製品とする。

【参考図】

横須賀市建設部公園建設課					
工事名称	太田和1丁目第2公園遊具設置工事				
図面名称	その他構造図				
図面番号	9/9	縮尺	各記	製作年月日	R4.9
課長	主査	審査	設計		