

設 計 図				1枚の内1	
工事名称	旧鴨居保育園敷地整備及び植栽工事				
図面名称	位置図, 平面図, 断面図, 構造図	縮尺	各 記		
課長		係長			
審査		設計			
令和4年9月設計		図面番号	7枚の内1		
<b>横須賀市建設部道路整備課</b>					

位置図

記号

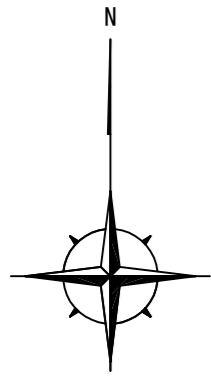
縮尺

1:2500

制定年度

旧鴨居保育園敷地整備及び植栽工事

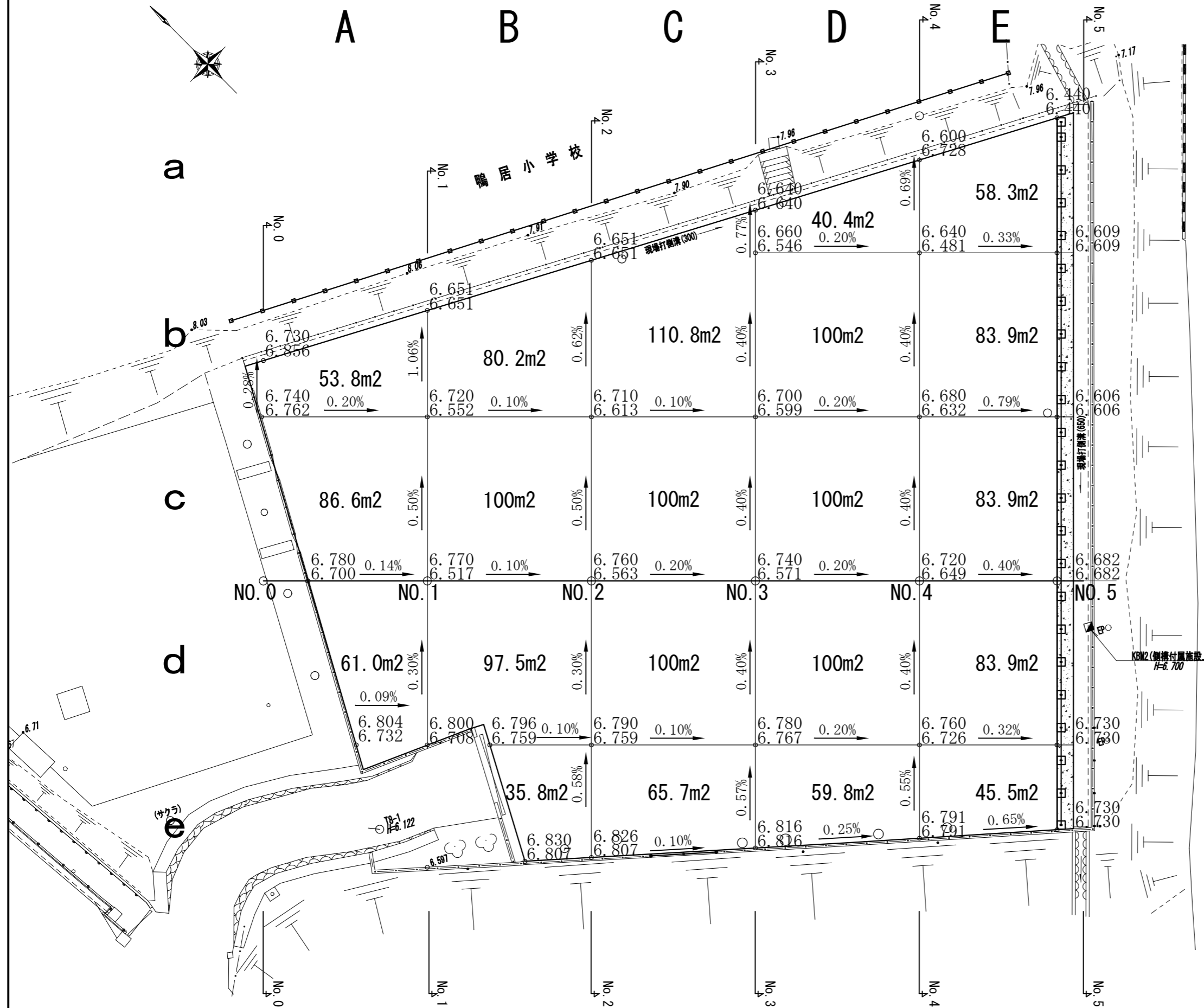
横須賀市鴨居3丁目1番6号





グラウンド勾配・面積計画図

記号		
縮尺	1:250	制定年度



上段：計画高  
下段：現況高

標準横断面図

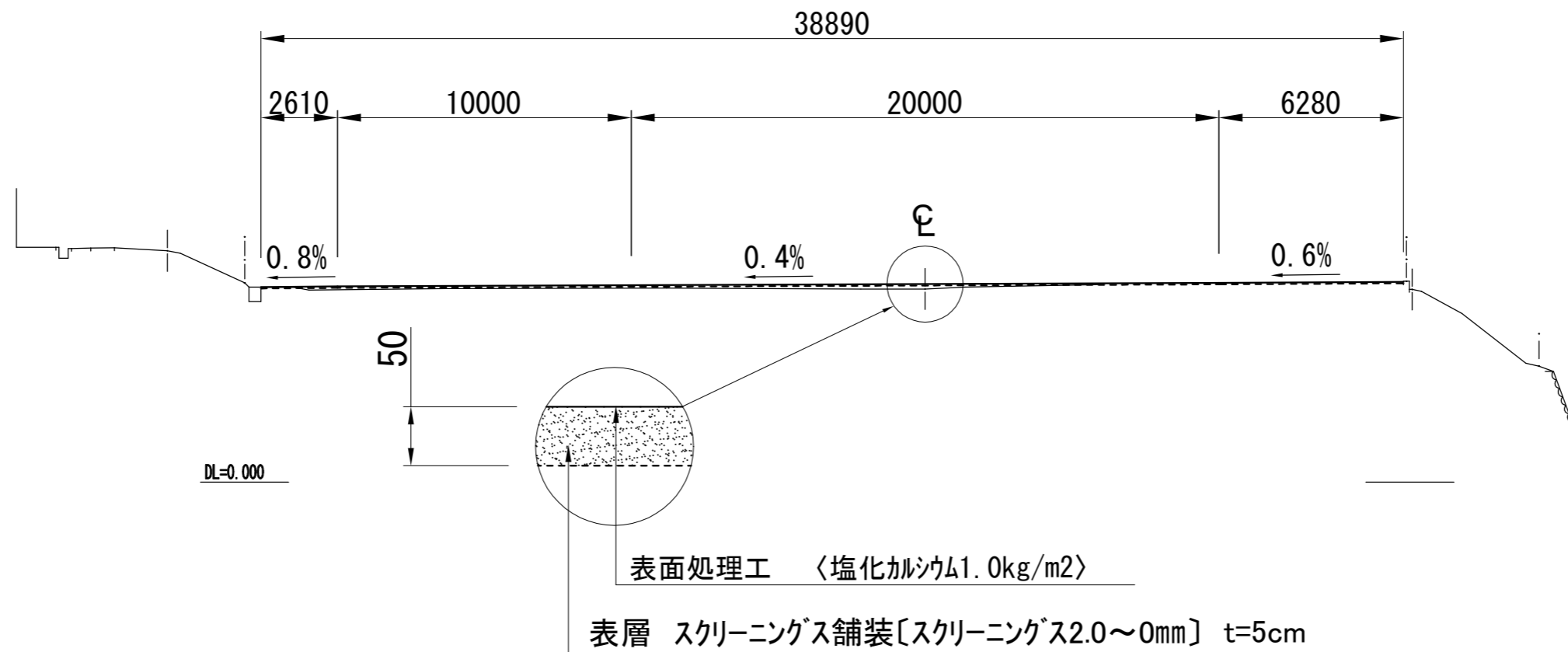
記号

縮尺

1 : 200

制定年度

No.3



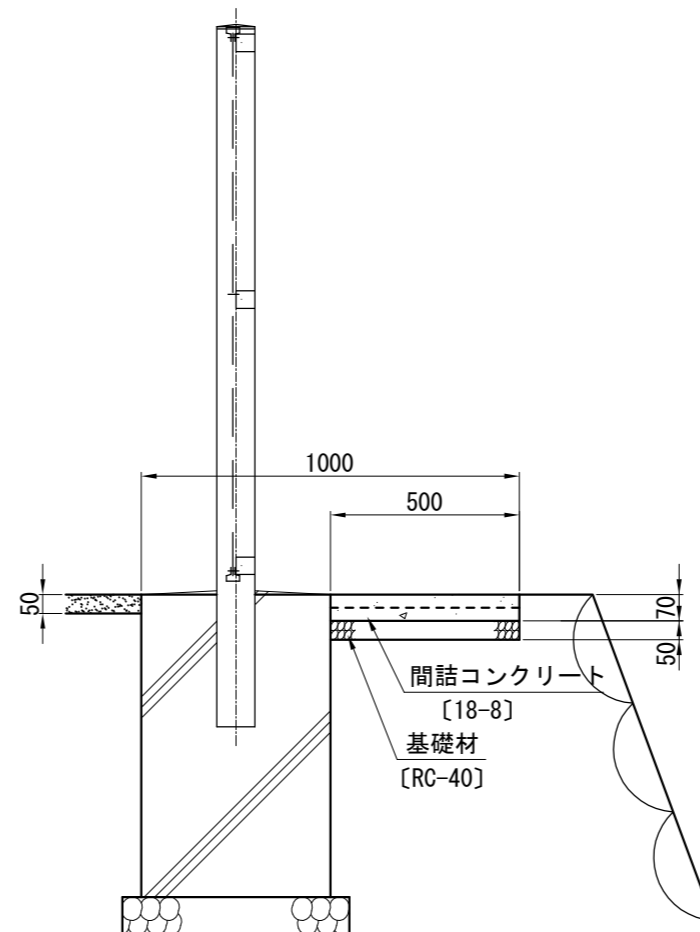
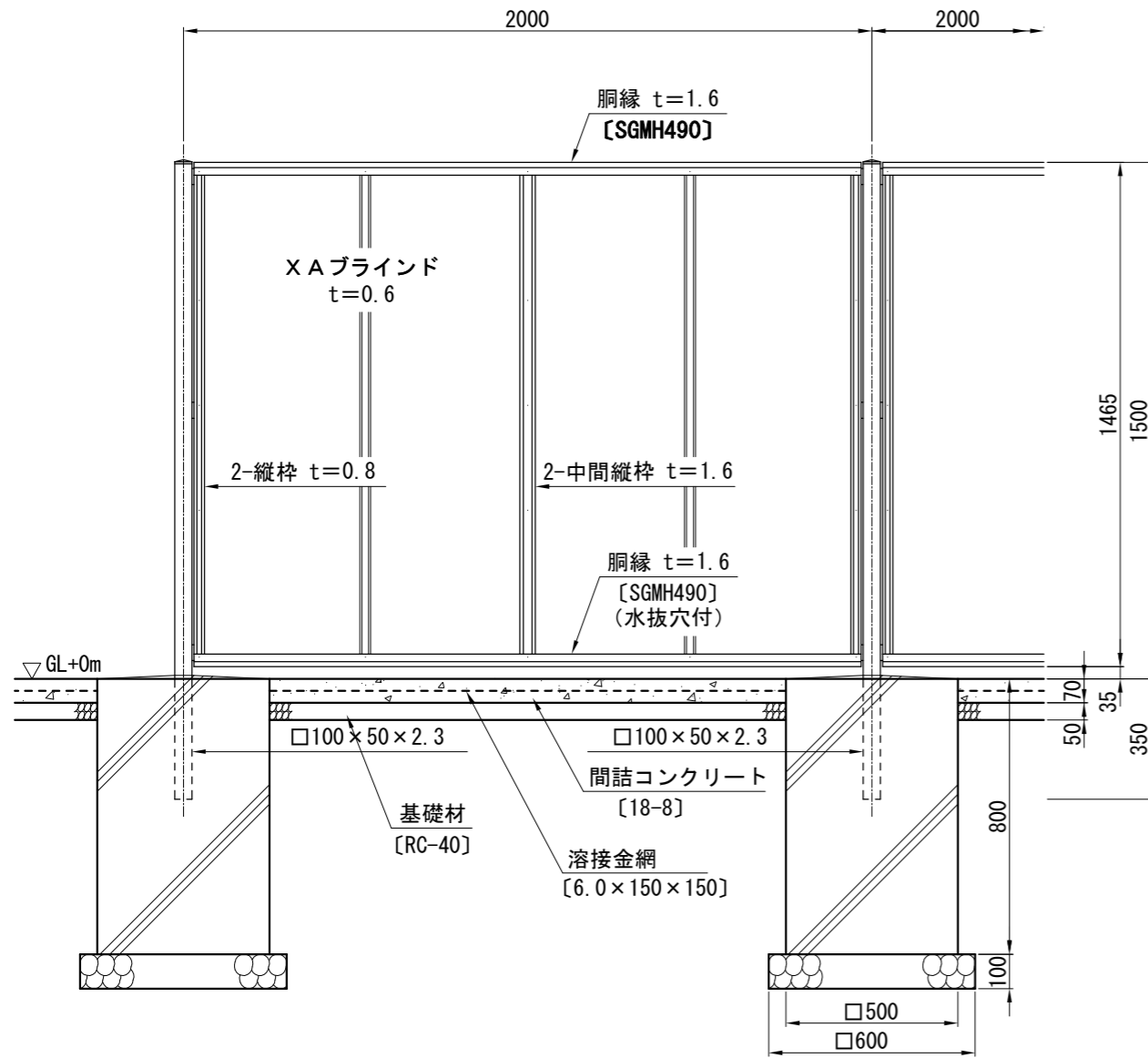
# 目かくしフェンス・間詰コンクリート S=1:20

構造図(1) (参考図)

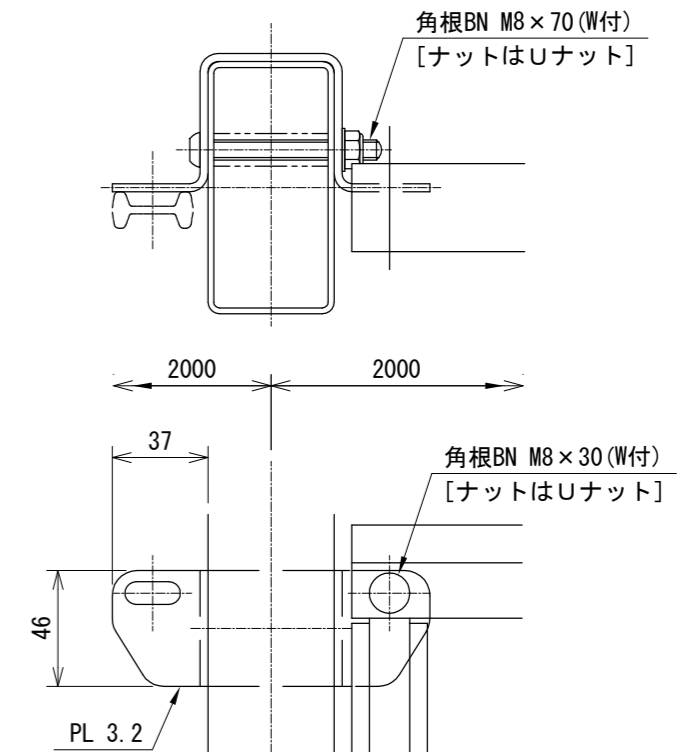
記号			
縮尺	各記	制定年度	

正面図

側面図



パネル取付図 S=1:3

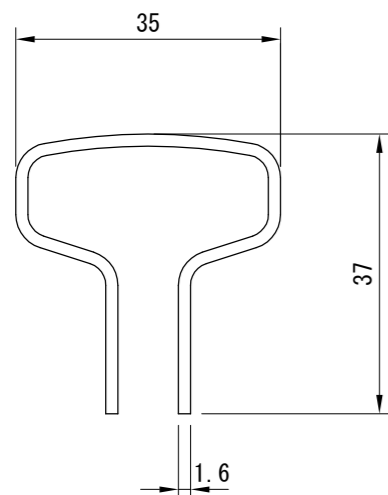


備考  
1. 外装は亜鉛・アルミ・マグネシウム合金めっきの上高耐候性樹脂粉体塗装とする。但し、ボルト・ナットは溶融亜鉛めっきの上防錆着色処理とする。

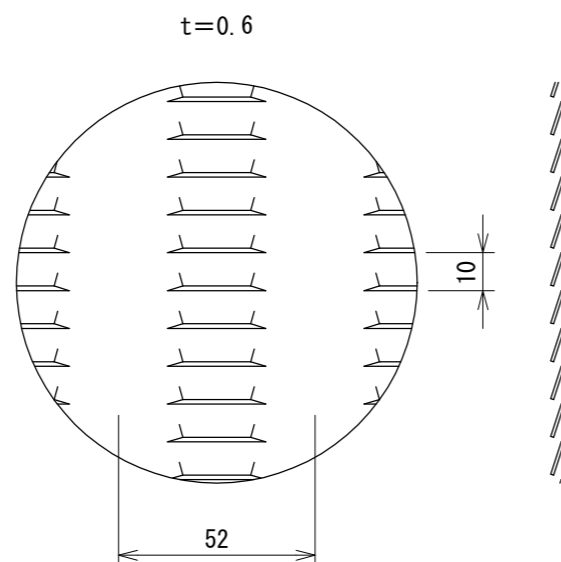
【特記】

※目かくしフェンスは、朝日スチール工業(株) AM-1500-Mと同等品以上にすること。  
※目かくしフェンスの色は、グレーベージュとする。

胴縁断面図 S=1:1



X A ブラインド S=1:2



目かくしフェンス

10m当り

名称	規格	単位	数量	摘要
基礎材	RC-40 t 50mm	m <sup>2</sup>	1.800	
型枠	小型	m <sup>2</sup>	8.000	
コンクリート	18-8	m <sup>3</sup>	1.000	
目かくしフェンス	H1500	m	10.000	

間詰コンクリート

1式当り

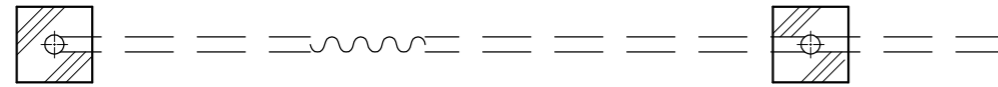
名称	規格	単位	数量	摘要
基礎材	RC-40 t 50mm	m <sup>2</sup>	37.0	
溶接金網	6×150×150	m <sup>2</sup>	37.0	
型枠	均しコンクリート	m <sup>2</sup>	2.205	
目地材	瀝青質板 t=10mm	m <sup>2</sup>	0.280	
コンクリート	18-8 t=70mm	m <sup>3</sup>	2.590	

7枚の内6

# メッシュフェンス再利用撤去・メッシュフェンス再設置 S=1:20

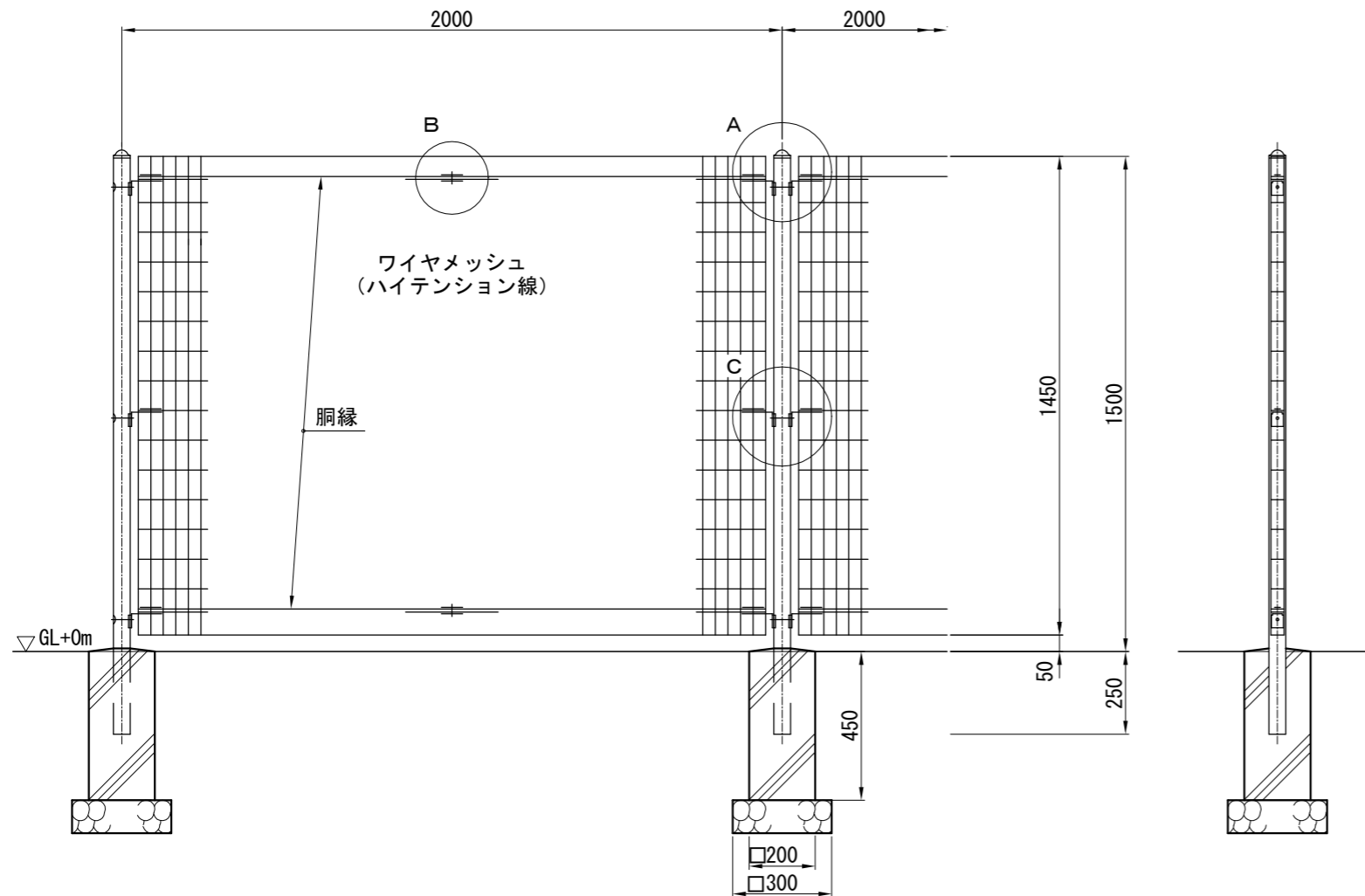
## 構造図(2)

記号			
縮尺	各記	制定年度	



正面図

側面図



既設メッシュフェンスを解体し、柱は基礎ブロックごと撤去して、所定の場所に再設置する。

名称	規格	単位	数量	摘要
メッシュフェンス再利用撤去	H1.5m	m	100.000	

名称	規格	単位	数量	摘要
メッシュフェンス再設置	H1.5m	m	100.000	
基礎材	RC-40 t 100	m <sup>2</sup>	4.50	

A部取付図 S=1:5

B部取付図 S=1:5

C部取付図 S=1:5

