

現場説明書

- 1 工 事 名 令和4年度中里トンネル修繕工事
2 監 督 員 建設部 道路整備課

説明事項

1. 入札等に関する事項について

- (1) この工事の入札又は見積(以下「入札等」という。)は、工事請負契約書又は工事請負請書(以下「契約書等」という。)、入札公告又は指名競争入札執行通知書及びこの説明書に記載する条件により、横須賀市の契約規則、契約履行規則及び工事等検査規則(以下「契約規則等」という。)に従って行う。
- (2) 入札等後は、設計書、仕様書及び図面(この説明書及び質問回答書を含む。以下「設計図書」という。)、契約書等若しくは契約規則等の内容又は工事場所の状況について、不明等を理由として異議の申立てはできないので、入札等前に十分究明すること。

2. 契約の保証について

契約の保証 要 不要

契約の保証を付す場合は、落札者は、契約書等の案を提出するとともに、次の各号のいずれかの書類を提示又は提出すること。ただし、契約保証金の額、保証金額又は保険金額は、請負代金額の100分の10以上とすること。

- (1) 契約保証金の納付を証する領収書
(2) 契約保証金に代わる担保としての国債又は地方債等
(3) 債務の不履行により生ずる損害金の支払を保証する銀行、市長が確実と認める金融機関又は公共工事の前払金保証事業に関する法律(昭和27年法律第184号)第2条第4項に規定する保証事業会社の保証書
(4) 債務の履行を保証する公共工事履行保証証券による保証証券
(5) 債務の不履行により生ずる損害をてん補する履行保証保険契約の証券

3. 前払金について

前払金 する しない

前払金を受けようとする場合は、その旨を申し出ること。

4. 中間前払金について

中間前払金 する しない

中間前払金を受けようとする場合は、申請手続が必要なので、要件を満たした旨を申し出ること。

5. 部分払について

部分払 する(回以内) しない

~~6. 継続事業に係る工事の各会計年度別支払限度額及び前払金について~~

- (1) 継続事業に係る工事の各会計年度における請負代金額の支払限度額及び前払金の上限割合は、次のとおりである。

会計年度	支払限度額 (請負代金額に対する割合)	前払金の上限
初年度(年度)	%	支払限度額・請負代金額の%
第2年度(年度)	%	支払限度額・請負代金額の%
第3年度(年度)	%	支払限度額・請負代金額の%

- (2) 各会計年度における請負代金額の支払限度額は、請負者決定後工事請負契約書を作成するまでに請負者に通知する。

7. 契約に関する事項について

(1) 設計図書関係

- ア 土木工事等の場合における工種別等の契約数量は、設計書の数量の内訳書に表示された数量による。
- イ 仮設、工法等工事目的物を完成するために必要な一切の手段については、設計図書に特別の定めがある場合を除き、請負者の責任において定めること。
- ウ 契約の締結にあたっては、契約書等に設計図書を袋とし、割印をすること。ただし、図面が大型等の場合にあつては、別冊とすること。

(2) 提出書類関係

- ア 請負代金内訳書 ~~要提出(契約締結後7日以内)~~
提出不要
- イ 工 程 表 要提出(契約締結後7日以内)
~~提出不要~~
- ウ 着 手 届 着手後5日以内に提出すること。
- エ 現場代理人及び主任技術者等届 契約までに現場代理人及び主任技術者等の経歴書も同時に提出すること。
- オ 下請負関係書類 下請負を発注の都度、下記書類の写しを提出すること。
 - ・ 施工体制台帳
 - ・ 施工体系図
 - ・ 再下請負通知書（再下請負の発注がある場合）
- カ 直 営 工 事 届 下請負を発注しない又はその予定がない場合は、遅滞なく提出すること。

(3) 監督員通知関係

監督員を2人以上置くこととした場合において、権限を分担させるときは、各監督員の権限の内容を別に通知する。

(4) 支給材料、貸与品関係

- ア 支 給 材 料 ~~あり~~ なし
- イ 貸 与 品 ~~あり~~ なし

(5) 条件変更等の関係

工事の施行に当たり、設計図書と現場の状態とが一致しないこと等の事実を発見したときは、単に事実関係のみでなく、設計図書の訂正に必要な資料、図面等を添付した書面で通知すること。

(6) 設計変更等の関係

必要により工事内容を変更する場合は、原則としてその必要が生じた都度契約変更の手続を行うが、軽微なものは監督員の指示により工事内容の変更を行い、これに伴う契約変更の手続は、工期の末に行う。

(7) 部分引渡し関係

- 部分引渡し指定部分 ~~あり~~ なし

(8) 火災保険等の関係

- 火災保険その他の保険の付保条件 ~~あり~~ なし

8. 現場代理人の常駐義務について

請負代金額が500万円以上の工事について現場代理人は常駐とするが、横須賀市ホームページ > 入札の広場 > 工事 > 入札制度関連情報<工事> において、重複配置の特例がある場合は兼務することができる。

9. コリンズの登録について

請負者は、受注時又は変更時及びしゅん工時において請負代金額が500万円以上の工事について、工事実績情報サービス(CORINS)入力システムに基づき、監督員に登録内容の確認を受けた後に、(一財)日本建設情報総合センターに登録申請しなければならない。

また、(一財)日本建設情報総合センター発行の「登録内容確認書」が請負者に届いた際には、その写しを直ちに監督員に提出しなければならない。

登録申請の期限は、次のとおりとする。

- (1) 受注時登録データの提出期限は、契約締結後10日以内とする。
- (2) しゅん工時登録データの提出期限は、しゅん工後10日以内とする。
- (3) 施工中に受注時登録データの内容に変更があった場合は、変更があった日から10日以内に変更データを提出しなければならない。
- (4) 変更時としゅん工までの間が10日間に満たない場合は、監督員の承諾を得て変更時の提出を省略できるものとする。

10. 建設業退職金共済制度への加入について

- (1) 請負者は、建設業退職金共済(以下「建退共」という。)に加入するとともに、その建設業退職金共済制度の対象となる労働者について証紙を購入し、当該労働者の共済手帳に証紙を貼り付けること。
- (2) 請負者は、当初請負代金額が500万円以上の場合、建退共の発注者用掛金収納書を貼った「建設業退職金共済証紙購入状況報告書」(第1号様式(建退共))、「建設業退職金共済関係提出書」(第2号様式(建退共))、「建設業退職金共済証紙貼付実績報告書」(第3号様式(建退共))を工事しゅん工時に監督員に提出すること。ただし、この制度に代わる退職金共済等に加入している場合又は対象労働者がいない場合については、内容を記載した「確認書」(第4号様式(建退共))を契約締結後1箇月以内に監督員に提出すること。
なお、当初請負代金額が500万円未満の場合においても本市が証紙購入状況を把握する必要があると認めるときは、関係資料を提出しなければならない。
- (3) 下請契約を締結する際は、当該下請負者に対してこの制度の趣旨を説明し、掛金相当額を下請代金中に算入するか、又は共済証紙の現物交付をすることにより、当該下請負者の建退共加入並びに証紙の購入及び貼付の促進に努めること。
- (4) 下請負者の規模が小さく、管理事務の処理面で万全でない場合、元請負者は建退共加入手続及び建退共関係事務の処理について、下請負者からの依頼には積極的に受託するよう努めること。
- (5) 請負者は、工事現場に建設業退職金共済制度適用事業主の工事現場であることを明示する標識を掲示すること。
- (6) 正当な理由がなく建退共に参加せず、又は証紙の購入若しくは貼付が不十分な請負者は工事成績評価において考慮される事となる。

11. 施工計画書の提出について

(1) 施工計画書の作成

請負者は、契約後速やかに監督員の指示に従って施工計画書を作成し提出すること。ただし、監督員が別に指示する場合を除いて、次のいずれかに該当する工事については、提出を要しない。

ア 当初請負代金額が500万円未満の工事、又は当初工期が60日未満の工事

イ 契約後、直ちに現場着手を要する等の緊急工事

ウ 工事内容に基づき、監督員が提出を要しないと判断した工事

(2) 施工計画書の記載事項等

施工計画書等記載事項は、横須賀市ホームページ > 入札の広場 > 検査情報に記載（別表）のとおりとする。ただし、請負者は、施工計画書の提出を不要とした工事であっても、監督員が必要と指示する書面を速やかに提出すること。

(3) 計画工程表の作成

請負者は、計画工程表の提出にあたって、作業間の関連把握や工事の進捗状況等を把握できる工程管理方法について、監督員と協議を行うこと。

(4) 実施工程との比較照査

請負者は、工事施工中において、問題が発生した場合又は計画工程と実施工程を比較照査し、差異が生じた場合は速やかに監督員へ報告すること。

12. ワンデーレスポンスの取り組みについて

(1) 本市では、請負者からの質問、協議に対して、基本的に「その日のうち」に回答するよう、ワンデーレスポンスに取り組んでいる。

なお、即日回答が困難な場合は、いつまでに回答が必要なのかを請負者と協議のうえ、回答期限を設けるなど、何らかの回答を「その日のうち」にすることとする。

(2) 発注者が効果・課題等を把握するためアンケート等のフォローアップ調査を実施する場合、請負者は協力すること。

13. 中間及び抜打ち状況調査の実施について

中間状況調査又は抜打ち状況調査は、検査員が随時行う。この場合、請負者は調査に協力しなければならない。

14. 下請負者について

(1) 下請負者を使用する場合には、市内業者を優先的に選定するように配慮すること。

(2) 下請契約を締結する際は、当該下請負者に対して法定福利費の内訳が明示された国の標準見積書等の提出を指導するとともに、提出された場合は尊重し、適切な法定福利費を含んだ契約を締結すること。

15. 一括下請けの禁止について

請負者は、本工事の全部若しくはその主たる部分又は他の部分から独立してその機能を発揮する工作物の工事を一括して第三者に委任し、又は請け負わせてはならない。

16. 技術的事項について（別紙）

請負工事仕様書

工 事 名	令和4年度中里トンネル修繕工事
工 事 場 所	横須賀市上町1丁目80番地先
1. 工 期	(日間)
	自 令和 年 月 日
	至 令和 5年 3月 15日
2. 工 事 概 要	
	工事延長 L=50.3m 幅員 W=5.7m
	漏水対策工 1式 鋼材腐食対策工 1式 剥落防止工 1式 内装板工 1式
3.	本工事の仕様は、神奈川県土木工事共通仕様書（令和3年4月）によるものとし、当該共通仕様書の共通編等における契約条項等は、本市の契約条項等に読替えて使用するものとする。（使用材料等の基準が改正された時は、新基準に基づくものとする。）
4.	本工事の特記仕様書は、別紙のとおり。

特記仕様書

1 施工管理について

本工事の施工管理の方法、品質及び出来形の規定値は、令和4年4月の神奈川県土木工事施工管理基準によるものとし、監督員の指示に従い施工管理を行うものとする。

2 出来形について

出来形については、管理図により出来形図表を作成するとともに、設計図に朱色で完成寸法を入れた資料を提出すること。

~~3 現場密度の測定について~~

~~下層路盤、上層路盤及びアスファルト舗装が 300 m²未満の工事は、原則として異常が認められた場合のみ、現場密度の測定を行うものとする。~~

4 法定外の労災保険について

本工事の現場管理費には、法定外の労災保険の経費を含んでいるので、その写しを提出すること。

5 工事記録写真帳について

(1) 撮影の仕様については、デジタル写真（カラー）とする。

なお、有効画素数を 100 万画素程度とし、目的物及び黒板の文字等が確認できる範囲で適切な有効画素数を設定すること。

(2) 工事記録写真帳は、（A4 縦 3 段）を使用する。

なお、2 冊以上になる場合には（2 の 1）、（2 の 2）と明記すること。

また、表紙に、工事名・工事場所・工期・発注者名・施工者名を記入し社印を押印し、背表紙をつけること。

(3) 工事記録写真帳とともに、電子データ「CD」を提出すること。

なお、CD のラベル表記については、工事記録写真帳の表紙と同様にすること。ただし、背表紙は不要とする。

(4) 工事記録写真帳のほか、着手前・完成写真を抽出した PDF データ及び写真データ（JPEG）を取りまとめ別途提出すること。

(5) 上記提出方法以外で工事記録写真帳を提出する場合は、監督員の承諾によるものとする。

6 しゅん工図の提出について

本工事完了後、請負者は、監督員の指示に従い、マルチ tiff 形式ファイル又は Pdf 形式で、しゅん工図を作成し提出すること。上記 2 形式で提出する場合には下記の(1)から(5)の通りとする。

Tiff 形式の場合

(1) しゅん工図はスキャナーで読取り、解像度は 400dpi とする。

Pdf 形式の場合

(2) CAD 図をイメージデータとし、解像度は 400dpi とする。

Tiff・Pdf 形式共通

(3) 工事 ID (ファイル名) は図面等一枚に 1 つとし、監督員と協議の上決定する。但し監督員が認めれば複数の図面等を一枚にすることができる。

(4) 記録媒体は原則として CD とする。

(5) 提出する CD-R のレベル部には工事完成年度、工事名、工事場所、請負社名を明記する。

また、ウイルス感染の無い事を確認し結果を CD-R に記載すること。

提出するデータについては、ウイルスチェックを実施すること。ウイルスチェックは成果物の納品前に実施する。実施内容については以下に従うものとする。

ウイルスチェック

① 請負者は、納品すべき最終成果品が完成した時点で、ウイルスチェックを行う。

② ウィルス対策ソフトは特に指定しないが、できるだけシェアの高いものを利用する。

③ 最新のウィルスも検出できるように、ウイルス対策ソフトは常に最新のデータに更新 (アップデート) したものを利用する。

④ 納品する媒体のラベルに、ウイルスチェックに関する情報として以下を記載する。

ウイルスチェックに関する情報

ウイルスソフト名：○○○○

ウイルス定義：令和 (平成) ○年○月○日版

チェック年月日：令和 (平成) ○年○月○日

~~7 別途発注される測量業務について~~

(1) 請負者は、本工事施工前に測量業務受託者と契約後速やかに打ち合わせを行い、請負者が責任をもって測量の工程が記入された実施工程表を作成すること。

(2) 請負者は、工事に伴い境界標等の移設 (撤去) が生じた場合は引照杭を設け、測量業務受託者の確認を受けること。

(3) 測量業務受託者の行う境界標などの移設及び復元に際しては、原則として現場代理人が立ち会って確認すること。

~~8 熱帯材使用型枠の削減について~~

本目的は、地球環境保全の観点から、従前使用されていた熱帯材を原料とするコンクリート型枠用合板 (熱帯材 100% のもの) を代替型枠材料 (鋼製型枠、針葉樹型枠、複合型枠等) へ転換することにより、熱帯材使用型枠の使用料を削減し、熱帯材の保全に寄与することを目的とする。

(1) 従前使用されていた熱帯材を原料とするコンクリート型枠用合板 (熱帯材 100% のもの) は使用しないものとする。請負者は、これに替わる代替型枠の選択にあたっては、地球環境保全に配慮するとともに、その工事の作業条件等により、請負者の責任と費用負担により選択するものとし、代替型枠について、施工計画書に記載するものとする。

なお、工事完了後には、その使用実績を監督員に報告しなければならない。

- (2) コンクリート型枠用合板（針葉樹型枠、複合型枠）を使用する場合は、塗装されたものを極力使用し、その型枠の転用の増加を図るものとする。また、最終的な型枠材料の処理としては、できるだけ再利用等を図るなどして、資源のムダ使いを無くすよう努めるものとする。

9 交通誘導警備員について

一般交通の支障となる箇所には、交通誘導警備員を配置し、交通安全に努めなければならない。（別添「施工条件明示書」4. 安全対策関係 18. 交通誘導警備員、警戒船等の保安設備、保安要員の配置を参照のこと。）

なお、現場の実状、施工方法及び地元や交通管理者との協議等により、交通誘導警備員の配置に変更が生じた場合には、別途協議するものとする。

~~10 建設発生土の搬出先への情報提供について~~

請負者は、本工事から他の市町村へ 100m³以上の建設発生土を搬出する場合は、「建設発生土搬出のお知らせ」により搬出前に搬出先市町村の建設発生土担当窓口あてに建設発生土に関する下記の情報を郵送・FAX 等で提出しなければならない。

なお、情報提供後、速やかにその写しを監督員に提出しなければならない。

- (1) 工事件名、工事概要、工事場所
- (2) 工事発注機関名、工事発注機関監督職員名、連絡先
- (3) 工事請負業者名、現場代理人名、連絡先
- (4) 建設発生土の運搬業者名
- (5) 建設発生土の受入先名（搬出先事業所名等）、住所
- (6) 建設発生土の発生場所から受入地までの運搬経路
- (7) 建設発生土の搬出時期（搬出期間）
- (8) 建設発生土の土質（砂、ローム等）、土量（m³）

~~11 公共建設発生土処分にかかる指定処分について~~

- (1) 受入場所
 - ・ 処分場等の名称：横須賀市久里浜港受入地（UCR）
 - ・ 場 所：横須賀市久里浜 8 丁目 2567 番地 62 久里浜港内
- (2) 受入条件
 - ・ 搬入不可日：原則として、土曜日・日曜日・祝祭日・旧盆・年末年始及び雨天日とする。
 - ・ 搬入時間：原則 8:00～17:00
 - ・ 土質条件：第 1 種～第 3 種建設発生土（改良土及び第 4 種建設発生土・泥土は受入不可）
最大粒径 100 mm以下の土砂であること。
 - ・ 搬入経路：一部通行禁止の区間あり

・受入費

ほぐし土量 1.0m ³ 当たり (税別)	3, 310円
----------------------------------	---------

車種	積載土量(ほぐし)	備考
2t車	1.33 m ³	土砂の単位体積重量は、 1.8t/m ³ として計算
3t車	1.99 m ³	
4t車	2.66 m ³	
10t車	6.66 m ³	

※整理券発行枚数は、原則として搬入対象ほぐし土量を使用車種別に積載土量（ほぐし）で除し、少数以下を切り上げた整数枚とする。

ただし、現場から発生する土砂の単位体積重量が、1.8t/m³と著しく異なることにより、これによりがたい場合は監督員と協議することとする。

(3) 請負人は、自ら選定した仮置場に建設発生土を搬入する場合は、事前に監督員と協議すること。

~~12 公共建設発生土処分にかかる確認処分について~~

- (1) 請負者は、再生資源の利用促進に関する法律に基づき、当該現場から発生する建設発生土の利用促進に努めなければならない。
- (2) 請負者は、関係法令を遵守し、安全性等を勘案のうえ、自らの責任において受入先を選定し、適切な施工を確認しなければならない。
- (3) 請負者は、自ら選定した受入地に建設発生土を搬入する場合は、事前に監督員に届け出なければならない。
- (4) 請負者は、別添「建設副産物実態調査に係る特記仕様書」に基づき再生資源利用促進計画書及び再生資源利用促進実施書を提出すること。

~~13 処理計画書の提出について~~

「神奈川県土砂の適正処理に関する条例」（平成11年10月1日施行）により、建設工事に伴い発生する土砂を建設工事の区域から500m³以上搬出する場合は、監督員と速やかに協議し、処理計画書を県知事あてに提出すること。

14 工事コストの表示について

契約金額（当初契約）が1000万円以上の工事は、工事標示板に工事請負額を表示するものとする。表示方法等の詳細は、監督員と協議の上決定するものとする。

~~15 舗装版切断時に発生する濁水の処理について~~

(1) 処理方法

舗装版切断作業時に発生した濁水については、産業廃棄物の汚泥として処理すること。

(2) 条件

請負者は、産業廃棄物の汚泥の処分業許可を得ている業者と委託契約を締結しなければならないものとする。

また、請負者が、自ら運搬を行う場合を除き、産業廃棄物の汚泥の収集運搬業許可を得ている業者と委託契約を締結しなければならないものとする。

(3) 提出書類等

請負者は、施工計画書に舗装版切断時に発生する濁水の収集・運搬・処分に関する計画書、請負者と処分業者とで締結した委託契約書の写し及び処分業者の許可証の写しを添付すること。

また、請負者が濁水の収集運搬を委託した場合は、請負者と収集運搬業者とで締結した委託契約書の写し及び収集運搬業者の許可証の写しを添付すること。

なお、請負者は、産業廃棄物管理票（紙マニフェスト）又は電子マニフェストにより、適正に処理されていることを確かめるとともに、監督員に提示しなければならない。

(4) その他

上記内容について疑義が生じた場合は、別添監督員と協議するものとする。

16 無石綿（アスベスト）化への対応について

使用する建材は、石綿を原材料としていないものを用いて施工すること。

また、下請負者を使用する場合は、同様の内容を周知し、徹底を図ること。

~~17 植栽樹木の枯れ補償について~~

植栽樹木等が工事完了引渡し後 1 年以内に植栽した時の状態で枯死又は形姿不良（枯枝が樹冠部のおおむね 3 分の 2 以上となった場合又は通直な主幹をもつ樹木については、樹高のおおむね 3 分の 1 以上の主幹が枯れた場合をいい、確実に同様の状態となると想定されるものを含む。）となった場合には、請負者は当初植栽した樹木等と同等又はそれ以上の規格のものに植替えるものとし、樹木等の枯死、又は形姿不良の判定は発注者と請負者とが立会のうえ行うものとする。

ただし、暴風、豪雨、洪水、高潮、地震、地すべり、落盤、騒乱、暴動等の天災などにより流失、折損、倒木した場合はこの限りでない。

なお、植替え時期については発注者と協議するものとする。

この契約でいう樹木等とは「樹木、地被類」とする。

18 下検査の実施について

建設部では、請負金額 500 万円以上のものは下検査を実施するものである。必要となる書類は監督員の指示により、しゅん工前に提出すること。

~~19 屋外広告物（屋外に設置される公共サイン等）について~~

屋外広告物の設置は、横須賀市屋外広告物条例第 26 条の 3 に規定する屋外広告業者登録簿に登録されていること又は、同条例第 28 条の 6 第 8 項に規定する特例屋外広告業者届出簿に記載があること。

~~20 補助・単独合併工事に関する提出書類の作成について~~

本工事は国の交付金による工事（以下補助工事）及び市の単独費用による工事（以下単独工事）から成る合併工事である。

工事設計書の区別に従い、工事写真については補助工事分及び単独工事分を、それぞれ別冊として作成すること。

また、施工計画書並びに材料承認願等に記載する内容についても工事区分が判別できるように記載するものとする。

上記詳細については、別途監督員の指示による。

~~21 マンホール蓋等調整工事について~~

本工事範囲には、横須賀市上下水道局所管の下水道施設（マンホール蓋等）があり、工事実施にあたっては、マンホール蓋等の調整が必要となる。

そのため、本工事契約後には横須賀市上下水道局発注のマンホール蓋等調整工事を受注者と随意契約を交わし、本工事と併せて実施する予定である。

22 しゅん工検査時に必要な書類について

横須賀市ホームページ>市政情報>入札・契約・検査>検査情報>土木工事関係書類一覧表（令和 2 年 4 月改訂）を参照し作成すること。

上記一覧表以外の書類については監督員の指示によるものとする。

23 ゴム製品等の品質確認等

受注者は、東洋ゴム化工品(株)、ニッタ化工品(株)で製造された製品や材料（以下、ゴム製品等とする。別表参照）を用いる場合には、同社が製造するゴム製品等に対して受注者が指定した第三者（東洋ゴム化工品(株)、ニッタ化工品(株)と資本面・人事面で関係がない者）によって作成された品質を証明する書類を提出し、監督職員の確認を得るものとする。

なお必要な品質証明書は、以下の試験及び検査において、製品に応じて必要な規格について取得するものとする。

試験名	計測項目
通常状態での試験（常態試験）	硬さ、比重、引張強度、伸び
熱老化試験	熱老化前後での変化率（硬さ、比重、引張強度、伸び）
圧縮永久ひずみ試験	圧縮による残留歪み
製品検査	外観、寸法、性能

24 ゴム製品等の品質確認をした場合における瑕疵担保の取扱い

第三者による品質証明書類を提出し監督職員の確認を得た場合であっても、後に製品不良等が判明した場合に受注者の瑕疵担保責任が免責されるものではない。

建設副産物実態調査に係る特記仕様書

- 1 元請業者は、当該年度に終了した最終請負額が100万円以上の工事（調査対象となる建設資材の利用及び建設副産物の発生・搬出がない工事は除く）は、次項の建設副産物実態調査作業手順にもとづき調査データを提出するものとする。ただし、複数年度にまたがる債務工事等の工事額は、当該年度の年割り額を記入し、工事内容は当該年度分の資材利用量、建設副産物発生量・搬出量のみを記入する。なお、この手順により作成されたデータおよび帳票は、「資源の有効な利用の促進に関する法律」で定められた「再生資源利用 {促進} 計画書（実施書）の作成」を兼ねるものとする。

本調査の対象品目は、表1の通りである。

表1 調査対象品目

対象	調査対象品目	備 考
搬入する建設資材	コンクリート	生コンクリート、コンクリート二次製品（有筋、無筋）など
	木材	
	アスファルト・コンクリート	
	土砂	山砂、建設発生土、土質改良土、建設汚泥処理土、再生コンクリート砂(RC-10) など
	砕石	鉦さい、クラッシャーラン、ぐり石など
	塩化ビニル管・継手	
	石膏ボード	
	その他の建設資材	
搬出する建設副産物	コンクリート塊	
	建設発生木材A（柱、ボードなどの木製資材が廃棄物となったもの）	建設発生木材等のうち、解体木くず、新築端材木くず等が該当する。
	アスファルト・コンクリート塊	
	その他がれき類	
	建設発生木材B（立木、除根材などが廃棄物となったもの）	建設発生木材等のうち、建設工事（工作物の新築、改築又は除去に係るものに限る。）に伴って副次的に得られる伐木材、伐根材が該当する。
	建設汚泥	
	混合状態の廃棄物（建設混合廃棄物）	現場へ搬出する状態で判断し、発生と搬出の間に分別された場合には、分別後の品目が発生したものとみなす。
	金属くず	
	廃塩化ビニル管・継手	
	廃プラスチック（廃塩化ビニル管・継手を除く）	
	廃石膏ボード	
	紙くず	
	アスベスト（飛散性）	
	その他の分別された廃棄物	
第一種～第四種建設発生土及び浚渫土（建設汚泥を除く）		

2 建設副産物実態調査の作業手順は、次のとおりとし、元請業者が行うものとする。

- (1) 一般財団法人日本建設情報総合センターのホームページ<http://www.recycle.jacic.or.jp/>から建設副産物情報交換システムにログインする。
システムの操作方法については、「各種マニュアル」ページ内の「建設副産物情報交換システム」の操作マニュアル「排出事業者用」を参照する。
- (2) 当初契約時点でのデータを入力する。（「再生資源利用(促進)計画書—建設リサイクルガイドライン様式—」の作成）
- (3) 工事検索画面から当該工事を検索し、「登録証明書の印刷」により「建設副産物情報交換システム工事登録証明書(計画)」を印刷し、監督員に提出する。
- (4) 工事完成時に実施書（最終データに修正）に書き換える。
- (5) 各種書類の印刷により、「チェックリスト」を出力し、必須エラーが発生していないことを確認する。
- (6) 工事検索画面から当該工事を検索し、「登録証明書の印刷」により「建設副産物情報交換システム工事登録証明書(実施)」を印刷し、監督員に提出する。
- (7) 建設副産物情報交換システムに工事情報を登録した場合は、再生資源利用(促進)計画書、再生資源利用(促進)実施書および建設リサイクル法に基づく再資源化報告書は監督員に提出されたものとみなす。

3 データ入力上の留意点

(1) 建設発生土の入力値について

建設発生土については、埋戻しなどのように、現場内利用がある場合には、建設副産物発生・搬出（一種発生土～浚渫土）には、「地山m³」で入力し、建設資材利用（土砂）には、「締めm³」（表2、土量の変化率Cを考慮）で入力する。

表2 土量の変化率C

レキ質土		砂質土及び砂		粘性土		岩塊 玉石
レキ	レキ質土	砂	砂質土 (普通土)	粘性土	高含水比 粘性土	
0.95	0.90	0.95	0.90	0.90	0.90	1.00

軟岩 I	軟岩 II	中硬岩	硬岩 I
1.15	1.20	1.25	1.40

(例)

掘削 100 m³

埋戻し 20 m³ (締めm³)・・・「土砂 建設資材 利用量(A)」欄に入力する。

22 m³ (地山m³)・・・「一種発生土～浚渫土 ②利用量」欄に入力する。

20 m³/変化率C (仮に0.9とする) = 22 m³

処分 78 m³ (地山m³)・・・「一種発生土～浚渫土 ④現場外搬出量」欄に入力する。

$$100 \text{ m}^3 - 22 \text{ m}^3 = 78 \text{ m}^3$$

(2) 建設資材利用について

ア 建設リサイクル資材を利用する場合は、建設資材利用の欄に以下の方法により入力する。

- ・表3にまとめる調査対象品目の分類ごとに建設リサイクル資材をそれぞれ入力する。建設リサイクル資材の品目名については、神奈川県建設リサイクル資材認定資材一覧表（以下、認定一覧表という）を参照する。

表3 調査対象品目と建設リサイクル資材品目名

調査対象品目(建設資材の「分類」)	建設リサイクル資材の品目名
土砂(建設汚泥処理土)	再生改良土
	再生流動性埋戻材
アスファルト・コンクリート	再生加熱アスファルト混合物
砕石	再生骨材等
コンクリート	再生コンクリート二次製品(無筋)※
	再生舗装用ブロック (平板、インターロッキングブロック、レンガブロック等)
コンクリート及び鉄から成る建設資材	再生コンクリート二次製品(有筋)※
木材	再生木質ボード
	再生集成材・合板
塩化ビニル管・継手	排水・通気用再生硬質塩化ビニル管

※再生コンクリート二次製品に該当する建設リサイクル資材が無筋コンクリートの場合、調査対象品目のうち「コンクリート」に、再生コンクリート二次製品に該当する建設リサイクル資材が有筋コンクリートの場合、調査対象品目のうち「コンクリート及び鉄から成る建設資材」に入力する。

- ・「規格」は認定一覧表の「寸法・規格等」を入力する。
- ・「再生資材の供給元施設、工事等の名称」については認定一覧表の「製造工場」を入力し、「再生資材の供給元場所住所」については、認定一覧表の製造工場の住所を入力する。
- ・「再生資材利用量」は、利用量と同じ値を入力する。

イ 新材を利用する場合は、調査対象品目の中で箇所を変えて入力する。また、その際の「再生資材利用量」には0を入力する。

ウ RC-10（再生砂）を利用する場合は、「土砂」の「再生コンクリート砂」欄に入力する。

(3) 建設副産物発生・搬出（コンクリート塊、アスファルト・コンクリート塊、建設発生木材A・B、建設汚泥、建設発生土（第一種～第四種建設発生土及び浚渫土））について

ア コンクリート塊、アスファルト・コンクリート塊を神奈川県コンクリート塊等処理指定工場に搬出する場合は、「搬出先の種類のコード」を「5 中間処理施設（合材プラント以外の再資源化施設）」と選択する。

イ 建設発生木材等のうち解体木くず、新築端材木くずを神奈川県建設発生木材等再資源化指定事業者の指定施設に搬出する場合は、「建設発生木材A（柱、ボードなどの木製資材が廃棄物になったもの）」欄に入力することとし、「搬出先の種類のコード」を「5 中間処理施設（合材プラント以外の再資源化施設）」と選択する。

ウ 建設発生木材等のうち伐木材、除根材を神奈川県建設発生木材等再資源化指定事業者の指定施設に搬出する場合は、「建設発生木材B（立木、除根材などが廃棄物となったもの）」欄に入力することとし、「搬出先の種類のコード」を「5 中間処理施設（合材プラント以外の再資源化施設）」と選択する。

エ 建設汚泥を一部であっても改良土等に処理している施設などに搬出する場合は、「搬出先の種類のコード」を「5 中間処理施設（合材プラント以外の再資源化施設）」と選択する。

オ 再利用が決まっている建設発生土を仮置き場に搬出する際は、「搬出先の種類のコード」を5 工事予定地・仮置場・ストックヤード(再利用の目的がある場合)」と選択する。

熱中症対策に資する現場管理費補正の試行に関する特記仕様書

1 適用

本仕様書は、熱中症対策に資する現場管理費補正の試行にあたり、必要な事項について定めるものとする。

2 対象期間

現場着手日から現場施工最終日までの期間とする。ただし、現場施工最終日が完成期限の20日前を超える場合は、完成期限の20日前までとする。なお、年末年始6日間、夏季休暇3日間、工場製作のみを実施している期間、工事全体を一時中止している期間は含まない。

3 真夏日の算出

受注者は、指定の様式を用いて真夏日にあたる日数を算出し、その算出結果を監督員へ報告するものとする。

4 現場管理費の補正

本補正は、受注者が経費補正を希望した場合に適用する。

現場管理費の補正は、指定の様式を用いて真夏日率及び熱中症対策の補正值を算出し、現場管理費率に加算する。なお、補正は変更契約において行う。

5 実施報告

受注者は、しゅん工届提出日の20日前までに、指定の様式を用いて作成した以下の報告書を監督員に提出するものとする。

- ①真夏日 計測結果
- ②熱中症対策実施報告書
- ③真夏日率等算定表

6 様式ほか資料

熱中症対策に資する現場管理費補正の試行に係る報告様式、要領およびQ&Aは、横須賀市ホームページ>市政情報>入札・契約・検査>各部局の工事積算情報 で確認すること。

<https://www.city.yokosuka.kanagawa.jp/5510/koujitousekisann.html>

施工条件明示事項

1. 当該工事の施工条件明示事項は、下記表□内の黒塗り部分が対象となる。
ただし、明示されているものは特に必要なものであり、全てに対して明示されているものではない。
2. なお、請負者は下記明示事項やそれ以外に該当すると思われるもので、明示されていない場合には、その都度監督員と協議するものとする。

明示項目	明 示 事 項
■工程関係	<input type="checkbox"/> 他の工事の開始又は完了の時期による影響 <input type="checkbox"/> 施工時期、施工時間及び施工方法の制限(準備工期の設定等) <input type="checkbox"/> 関係機関等との協議の未成立 <input checked="" type="checkbox"/> 関係機関等との協議条件による影響 <input type="checkbox"/> 地下埋設物、埋蔵文化財等の事前調査及び移設期間 <input type="checkbox"/> 設計上、見込んでいる休日日数等以外の作業不能日数
□用地関係	<input type="checkbox"/> 工事用地等の未処理部分 <input type="checkbox"/> 工事用仮設道路・資機材置き場用の民有地等の借地 <input type="checkbox"/> 発注者が借り上げた土地の使用 <input type="checkbox"/> 工事用地等の使用終了後における復旧内容
■周辺環境関係 (公害、排水等)	<input checked="" type="checkbox"/> 工事に伴う公害防止(騒音、振動、粉塵、排出ガス等)対策 <input type="checkbox"/> 水替え・流入防止施設 <input type="checkbox"/> 濁水、湧水等の処理対策 <input type="checkbox"/> 事業損失防止関係
■安全対策関係	<input checked="" type="checkbox"/> 交通安全施設等の指定 <input type="checkbox"/> 近接工事での施工方法、作業時間等の制限 <input type="checkbox"/> 落石、土砂崩落等に対する防護施設 <input checked="" type="checkbox"/> 交通誘導警備員、警戒船等の保安設備、保安要員の配置 <input type="checkbox"/> 有毒ガス及び酸素欠乏等の換気設備等対策
■工事用道路関係	<input type="checkbox"/> 工事用資機材等の搬入経路、使用期間等の制限 <input type="checkbox"/> 搬入路の使用後及び使用後の処置 <input type="checkbox"/> 仮設道路の設置 <input checked="" type="checkbox"/> 一般道路の占用
□仮設備関係	<input type="checkbox"/> 仮設物(仮土留、足場等)の他の工事への転用若しくは兼用 <input type="checkbox"/> 仮設備の構造及び施工方法の指定 <input type="checkbox"/> 仮設備の設計条件の指定
■建設副産物関係	<input type="checkbox"/> 残土の受け入れ及び仮置き場所までの距離、時間等の処分条件 <input type="checkbox"/> 建設副産物の現場内での再利用及び減量化 <input checked="" type="checkbox"/> 建設副産物及び建設廃棄物の処理
□薬液注入関係	<input type="checkbox"/> 薬液注入工法の施工 <input type="checkbox"/> 周辺環境への調査
□工事支障物件等	<input type="checkbox"/> 占用物件の有無及び占用物件等による工事支障物の存在 <input type="checkbox"/> 地上、地下等の占用物件工事との重複施工
■その他	<input type="checkbox"/> 工事用資機材の保管及び仮置き <input checked="" type="checkbox"/> 工事現場発生品 <input type="checkbox"/> 支給材料及び貸与品 <input type="checkbox"/> 関係機関・自治体等との近接工事協議に係る条件等 <input type="checkbox"/> 架設工法の指定 <input type="checkbox"/> 工事用水、電力等の指定 <input type="checkbox"/> 新技術・新工法・特許工法の指定 <input type="checkbox"/> 部分使用 <input type="checkbox"/> 給水の必要 <input type="checkbox"/> 電子納品対象工事特記仕様書

施工条件明示書

工事名 令和4年度中里トンネル修繕工事

明示項目	明示事項	条件	内容	別添資料No.
1 工程関係				
1) <input type="checkbox"/>	他の工事の開始又は完了の時期による影響	ある・ない	当該工事に影響のある他の工事 令和 年度 影響箇所・内容 他の工事の開始時期 令和 年 月 日 他の工事の完了時期 令和 年 月 日	
2) <input type="checkbox"/>	施工時期、施工時間及び施工方法の制限	ある・ない	制限を受ける施工内容 制限を受ける施工時期 令和 年 月 日～令和 年 月 日 制限を受ける施工時間 開始 時 分から 終了 時 分まで 制限を受ける施工方法	
3) <input type="checkbox"/>	関係機関等との協議の未成立	ある・ない	未成立協議内容 について と協議予定 協議成立見込み時期	
4) <input checked="" type="checkbox"/>	関係機関等との協議条件による影響	<input checked="" type="checkbox"/> ある・ない	交通管理者協議により作業時間の制約があった場合は厳守すること。	
5) <input type="checkbox"/>	地下埋設物、埋蔵文化財等の事前調査及び移設期間	ある・ない	事前調査(地下埋設物) 項目 地下埋設物等移設期間 令和 年 月 日～令和 年 月 日	
6) <input type="checkbox"/>	設計上、見込んでいる休日日数等以外の作業不能日数	ある・ない		
2 用地関係				
7) <input type="checkbox"/>	工事用地等の未処理部分	ある・ない	未処理部分の内容 処理の見込み時期 令和 年 月 日頃	
8) <input type="checkbox"/>	工事用仮設道路・資機材置き場の民有地等の借地	ある・ない	使用目的内容 使用場所 使用範囲 使用時期 令和 年 月 日頃 使用期間 工事期間	
9) <input type="checkbox"/>	発注者が借り上げた土地の使用	ある・ない	使用目的内容 使用場所 使用範囲 使用時期 令和 年 月 日頃 使用期間 令和 年 月 日～令和 年 月 日	
10) <input type="checkbox"/>	工事用地等の使用終了後における復旧内容	ある・ない		
3 周辺環境関係(公害、排水等)				
11) <input checked="" type="checkbox"/>	工事に伴う公害防止(騒音、振動、粉塵、排出ガス等)対策	<input checked="" type="checkbox"/> ある・ない	対象となる工程 施工方法の制限 機械施設の制限 神奈川県土木工事共通仕様書(令和3年4月)P.1-22 1-1-1-31「環境対策」を参照のこと。 作業時間の制限 開始 時 分から 終了 時 分まで	
12) <input type="checkbox"/>	水替え・流入防止施設	ある・ない		

施工条件明示書

工事名 令和4年度中里トンネル修繕工事

明示項目	明示事項	条件	内容	別添資料No.																									
13) <input type="checkbox"/>	濁水、湧水等の処理対策	ある・ない	舗装版切断時に発生する濁水の処理については、別途特記仕様書「舗装版切断時に発生する濁水処理について」とおとりとする。																										
14) <input type="checkbox"/>	事業損失防止関係	ある・ない																											
4 安全対策関係																													
15) <input checked="" type="checkbox"/>	交通安全施設等の指定	<input checked="" type="checkbox"/> ある・ない	現況調査を行い、作業にあわせた安全施設計画図を監督員に提出すること。また、関係機関等との協議の結果または条件変更に伴い、変更する必要がある場合は監督員と別途協議する。																										
16) <input type="checkbox"/>	近接工事での施工方法、作業時間等の制限	ある・ない	近接する施設 施工方法の制限 作業期間の制限 令和 年 月 日～令和 年 月 日 作業時間の制限 開始 時 分から 終了 時 分まで																										
17) <input type="checkbox"/>	落石、土砂崩落等に対する防護施設	ある・ない	防護施設の内容																										
18) <input checked="" type="checkbox"/>	交通誘導警備員、警戒船等の保安設備、保安要員の配置	<input checked="" type="checkbox"/> ある・ない	交通誘導警備員については、警備業法による警備員とし、配置場所については監督員と協議するものとする。なお、警備員の配置体制は下記を見込んでいる。 <table border="1" style="margin: 10px auto; border-collapse: collapse; text-align: center;"> <thead> <tr> <th style="font-size: small;">工種 (種別)</th> <th style="font-size: small;">交通誘導警備員 A・B</th> <th style="font-size: small;">昼・夜間</th> <th style="font-size: small;">配置人員 (名)</th> <th style="font-size: small;">交替要員 (名)</th> </tr> </thead> <tbody> <tr> <td>トンネル補修工</td> <td>B</td> <td>夜</td> <td>4</td> <td>1</td> </tr> <tr> <td> </td> <td> </td> <td> </td> <td> </td> <td> </td> </tr> <tr> <td> </td> <td> </td> <td> </td> <td> </td> <td> </td> </tr> <tr> <td> </td> <td> </td> <td> </td> <td> </td> <td> </td> </tr> </tbody> </table> なお、警察等の協議により変更が生じた場合は別途協議する。	工種 (種別)	交通誘導警備員 A・B	昼・夜間	配置人員 (名)	交替要員 (名)	トンネル補修工	B	夜	4	1																
工種 (種別)	交通誘導警備員 A・B	昼・夜間	配置人員 (名)	交替要員 (名)																									
トンネル補修工	B	夜	4	1																									
19) <input type="checkbox"/>	有毒ガス及び酸素欠乏等の換気設備等対策	ある・ない																											
5 工事用道路関係																													
20) <input type="checkbox"/>	工事用資機材等の搬入経路、使用期間等の制限	ある・ない																											
21) <input type="checkbox"/>	搬入路の使用後及び使用後の処置	ある・ない																											
22) <input type="checkbox"/>	仮設道路の設置	ある・ない																											
23) <input checked="" type="checkbox"/>	一般道路の占用	<input checked="" type="checkbox"/> ある・ない	通行止め等とする場合は、所管警察署との協議は監督員が行うため、必要となる書類について別途監督員と協議を行うこと。																										

施工条件明示書

工事名 令和4年度中里トンネル修繕工事

明示項目	明示事項	条件	内容	別添資料No.																								
6 仮設備関係																												
24) <input type="checkbox"/>	仮設物(仮土留、足場等)の他の工事への転用若しくは兼用	ある・ない	仮設物の内容 使用方法 期間 令和 年 月 日～令和 年 月 日																									
25) <input type="checkbox"/>	仮設備の構造及び施工方法の指定	ある・ない	仮設備の構造 仮設備の施工方法																									
26) <input type="checkbox"/>	仮設備の設計条件の指定	ある・ない																										
7 建設副産物関係																												
27) <input type="checkbox"/>	残土の受け入れ及び仮置き場所までの距離、時間等の処分条件	ある・ない	別添特記仕様書「公共建設発生土指定処分について」参照。また、土砂検定の結果UCRへの搬出が出来ない場合、設計変更の対応とし、監督員と協議すること。 確認処分の場合は、監督員に届け出ること。																									
28) <input type="checkbox"/>	建設副産物の現場内での再利用及び減量化	ある・ない	本工事においては下記のとおり、再生資材を使用するものとする。 <table border="1" style="width: 100%; border-collapse: collapse; margin: 5px 0;"> <thead> <tr> <th>資材名</th> <th>規格</th> <th>用途</th> <th>資材名</th> <th>規格</th> <th>用途</th> </tr> </thead> <tbody> <tr> <td> </td> <td> </td> <td> </td> <td> </td> <td> </td> <td> </td> </tr> <tr> <td> </td> <td> </td> <td> </td> <td> </td> <td> </td> <td> </td> </tr> </tbody> </table> なお、使用に際し品質が適正なものであるか確認するものとする。	資材名	規格	用途	資材名	規格	用途																			
資材名	規格	用途	資材名	規格	用途																							
29) <input checked="" type="checkbox"/>	建設副産物及び建設廃棄物の処理	<input checked="" type="checkbox"/> ある・ない	<table border="1" style="width: 100%; border-collapse: collapse; margin: 5px 0;"> <thead> <tr> <th>種類</th> <th>受入れ場所</th> <th>運搬距離</th> <th>受入れ条件</th> <th>種類</th> <th>受入れ場所</th> <th>運搬距離</th> <th>受入れ条件</th> </tr> </thead> <tbody> <tr> <td>Co塊</td> <td>県で指定を受けた指定工場</td> <td>10km</td> <td>処分増減率のとり</td> <td> </td> <td> </td> <td> </td> <td> </td> </tr> <tr> <td>廃プラ</td> <td>県で指定を受けた指定工場</td> <td>10km</td> <td>処分増減率のとり</td> <td> </td> <td> </td> <td> </td> <td> </td> </tr> </tbody> </table> 当該内容の変更については、監督員と協議するものとする。 別添「建設副産物実態調査に係る特記仕様書」参照	種類	受入れ場所	運搬距離	受入れ条件	種類	受入れ場所	運搬距離	受入れ条件	Co塊	県で指定を受けた指定工場	10km	処分増減率のとり					廃プラ	県で指定を受けた指定工場	10km	処分増減率のとり					
種類	受入れ場所	運搬距離	受入れ条件	種類	受入れ場所	運搬距離	受入れ条件																					
Co塊	県で指定を受けた指定工場	10km	処分増減率のとり																									
廃プラ	県で指定を受けた指定工場	10km	処分増減率のとり																									
8 薬液注入関係																												
30) <input type="checkbox"/>	薬液注入工法の施工	ある・ない	工法区分 材用種類 施工範囲 削孔数量 注入量																									
31) <input type="checkbox"/>	周辺環境への調査	ある・ない																										
9 工事支障物件等																												
32) <input type="checkbox"/>	占用物件の有無及び占用物件等による工事支障物の存在	ある・ない	工事支障物件 上下水道局のマンホール等 占有者 移設・撤去・防護の時期 令和 年 月 日頃 移設・撤去・防護の期間 令和 年 月 日～令和 年 月 日																									
33) <input type="checkbox"/>	地上、地下等の占用物件工事との重複施工	ある・ない	占用物件工事 占有者 占用工事期間 令和 年 月 日～令和 年 月 日																									
10 その他																												
34) <input type="checkbox"/>	工事用資機材の保管及び仮置き	ある・ない	工事用資機材 保管・仮置き場所 保管・仮置き期間 令和 年 月 日～令和 年 月 日																									
35) <input checked="" type="checkbox"/>	工事現場発生品	<input checked="" type="checkbox"/> ある・ない	現場発生品名・数量 スクラップ・1.913t 現場内での使用の有無 <input checked="" type="checkbox"/> 有 <input type="checkbox"/> 無 納入場所・運搬距離 スクラップ処分・10km																									

施工条件明示書

工事名 令和4年度中里トンネル修繕工事

明示項目	明示事項	条件	内容	別添資料No.
36) <input type="checkbox"/> 支給材料及び貸与品		ある・ない	支給・貸与品名・数量	
			品質・規格・性能	
			引渡し場所・引渡し時期	
令和 年 月 日頃				
37) <input type="checkbox"/> 関係機関・自治体等との近接工事協議に係る条件等		ある・ない		
38) <input type="checkbox"/> 架設工法の指定		ある・ない		
39) <input type="checkbox"/> 工事用水電力等の指定		ある・ない		
40) <input type="checkbox"/> 新技術・新工法・特許工法の指定		ある・ない		
41) <input type="checkbox"/> 部分使用		ある・ない		
42) <input type="checkbox"/> 給水の必要		ある・ない		
43) <input type="checkbox"/> 電子納品対象工事特記仕様書		ある・ない		

※上記に該当する項目がない場合、別途任意の書式で条件を明示すること。

積算諸条件調書に係る追加事項

1 市独自単価及び積算における補足資料について

本設計積算書内（市独自単価一覧表）に記載の資材単価は、「ホームページ（工事積算情報）」の「市独自単価一覧表（土木工事編）」に掲載しています。又当該頁に併せて積算における補足資料も掲載しています。

<https://www.city.yokosuka.kanagawa.jp/5510/koujitousekisann.html>

2 単価表コードについて

本設計積算書内の単価表コードは、神奈川県土木工事標準積算基準書の施工単価入力基準表のコードに適用しています。

なお、下水道用設計標準歩掛表を適用する場合の単価コードは（DKG……、DKK……）となります。

3 市場単価及び標準単価の端数処理について

市場単価及び標準単価方式による単価表の加算・補正後の金額は、円止めとする。

なお、単価補正が行われた場合の単価は、小数点以下第2位（小数点以下第3位四捨五入）まで計算し、数量×単価＝金額を算出している。

~~4 土砂検定費等について~~

土砂検定費（1～28項目一括実施）、土砂検定費（ヒ素+銅）及び六価クロムの単価には、諸経費、技術料及び報告書作成の一切の費用を含むため、その他の間接費の対象とならない。

5 共通仮設費の対象外となる桁等購入費について

桁等購入費 ~~あり~~ なし

6 施工パッケージ型積算のタイヤ損耗費及び補修費への対応について

ダンプトラックの東京単価は、タイヤ損耗費及び補修費を含んだ金額が設定されているため、積算単価も建設機械等損料表の損料金額にタイヤ損耗費及び補修費を加算した金額を計上している。

~~7 仮設材賃料の補正について~~

供用月当り賃料区分が変わることにより、日数の増加に比例せず金額が減少する場合は、減少する時点の上限額として、減額補正をしている。

8 基準書等の適用について

本工事は、以下の基準書等を使用し、積算している。

- 1) 土木工事標準積算基準書（土木工事編） 令和4年7月1日版
- 2) 積算参考資料（土木工事編） 令和4年7月1日版
- ~~3) 土木工事標準積算基準書（電気・機械編） 令和4年7月1日版~~
- ~~4) 下水道用設計標準歩掛表 令和4年度版~~
- 5) 建設機械等損料表 令和4年度版

令和 04 年度 設 計 積 算 書 表 紙 (当 初)	
設 計 書 番 号	年度 04
事 業 所 名	横須賀市建設部
(工 事 ・ 業 務) 名	令和4年度中里トンネル修繕工事
(工 事 ・ 業 務) 箇 所	横須賀市上町1丁目80番地先
(河 川 ・ 路 線 ・ 区 域) 名	市道766号
単 価 採 用 地 区 名	横須賀
事 業 区 分	国費
工 期	令和 05 年 03 月 15 日 まで
設 計 金 額	(円)
	円
設 計 概 要	
(起 工 ・ 変 更) 理 由	

横須賀市

令和 04 年度 設 計 積 算 書 表 紙 (当 初)

<支出科目>

款	09 土木費
項	02 道路橋りょう費
目	02 道路橋りょう維持費
節	14 工事請負費
細節	84 工事請負費 [維持目]

<合併区分情報>

合併処理設定	しない	
	区 分 1	
	区 分 2	
	区 分 3	
	区 分 4	
	区 分 5	
	区 分 6	
	区 分 7	
	区 分 8	
	区 分 9	

<全体金額情報>

	当初官積算額 (a)	当初請負額(b1) 前回変更請負額(b2)	今回変更官積算額 (c)	今回変更請負額 (d)=(b1)/(a)×(c)	増減 (d)-(b1) or (b2)	備 考
本工事費						
工事価格						
消費税等相当額						

令和 04 年度 積算諸条件調書(当初)

経費等情報	主たる工種	道路維持工事		
	施工地域・工事場所区分	市街地DID補正(1)-1, 2		
	現場環境改善費計上区分	計上しない		
	緊急工事による補正	補正しない		
	前払金支出割合	35%を超える場合		
	契約保証の方法	金銭的保証		
	間接工事費率補正(上記「施工地域・工事場所区分」、「契約保証」以外で補正がある場合)			
	共通仮設費率補正	0.00%		
	現場管理費率補正	0.00%		
	一般管理費率補正	0.00%		
	間接労務費・工場管理費計上区分			
	土木工事標準積算基準書 適用年版	令和04年7月1日適用		
	土木工事資材等単価表 適用年版	令和04年7月1日基準		
	週休割増補正区分	補正しない		
	ICT施工補正区分	補正しない		
積算数量等情報	名称	採用数量	単位	備考
	交通誘導警備員B【夜】	240	人日	

(その他情報欄)

本 工 事 費 内 訳 書

(上段：前回 下段：今回)

費目	工種	種別	数 量	単 位	単 価	金 額	摘 要
本工事費							
道路修繕			1	式			
道路土工			1	式			
残土処理工			1	式			第 0001 号 内訳書
トンネル補修工			1	式			
漏水対策工			1	式			第 0002 号 内訳書
鋼材腐食対策工			1	式			第 0003 号 内訳書
剥落防止工			1	式			第 0004 号 内訳書
内装板工			1	式			第 0005 号 内訳書
仮設工			1	式			
交通管理工			1	式			第 0006 号 内訳書
直接工事費計			1	式			
共通仮設費計			1	式			

本 工 事 費 内 訳 書

(上段：前 回 下段：今 回)

費目	工種	種別	数 量	単 位	単 価	金 額	摘 要
共通仮設費 (率分)							
			1	式			【千円止】
純工事費							
			1	式			
現場管理費							
			1	式			【千円止】
工事原価							
			1	式			
一般管理費等							
			1	式			
スクラップ評価額							
			1	式			第 0985 号 内訳書
工事価格							
			1	式			【万円止】
消費税及び地方消費税相当額							
			1	式			10.00%
本工事費計							
			1	式			

第0001号 内訳書
残土処理工

1 式

(上段：前回 下段：今回)

名 称	数 量	単 位	単 価	金 額	摘 要
(AMA0060) 土砂等運搬					第0001号下内
	1	式			
(AMA0070) 残土等処分					第0002号下内
	1	式			
合 計					

第0002号 内訳書
漏水対策工

1 式

(上段：前回 下段：今回)

名 称	数 量	単 位	単 価	金 額	摘 要
(AMA0020) 導水シート工					第0003号下内
	1	式			
合 計					

第0003号 内訳書
鋼材腐食対策工

1 式

(上段：前回 下段：今回)

名 称	数 量	単 位	単 価	金 額	摘 要
(AMA0040) 鋼材腐食対策工					第0004号下内
	1	式			
合 計					

第0004号 内訳書
剥落防止工

1 式

(上段：前回 下段：今回)

名 称	数 量	単 位	単 価	金 額	摘 要
(AMA0030) タイル撤去工					第0005号下内
	1	式			
合 計					

第0005号 内訳書
内装板工

1 式

(上段：前回 下段：今回)

名 称	数 量	単 位	単 価	金 額	摘 要
(AMA0050) 内装板	1	式			第0006号下内
合 計					

第0006号 内訳書
交通管理工

1 式

(上段：前回 下段：今回)

名 称	数 量	単 位	単 価	金 額	摘 要
(AMA0080) 交通誘導警備員	1	式			第0007号下内
合 計					

第0985号 内訳書
スクラップ評価額

1 式

(上段：前回 下段：今回)

名 称	数 量	単 位	単 価	金 額	摘 要
(TJ0130) スクラップ ヘビーH2	1	式			
合 計					

第0001号 下位内訳書
AMA0060 土砂等運搬

1 式 当り
適用年版 T0407
(上段：前回 下段：今回)

名 称	数 量	単 位	単 価	金 額	摘 要
(Z150002240) 殻運搬、コンクリート（無筋・鉄筋）構造物 人力積込、DID区間あり、2tダンプトラック、 10.5km以下、【夜間】	0.03	m3			
(SJ0140) 内装板運搬 夜間・クレーン付2tトラック	1	回			第0001号単価表
合 計					
	1	式			円/式

第0002号 下位内訳書
AMA0070 残土等処分

1 式 当り
適用年版 T0407
(上段：前回 下段：今回)

名 称	数 量	単 位	単 価	金 額	摘 要
(Z132597010) 廃材処理料（東部地区） 無筋C○殻	0.03	m3			
(Z132597050) 廃材処理料（東部地区） 夜間処理費	0.03	m3			
(UZA000380) 産業廃棄物処分費 廃プラスチック類	1,546	kg			
合 計					
	1	式			円/式

第0003号 下位内訳書
AMA0020 導水シート工

1 式 当り
適用年版 T0407
(上段：前回 下段：今回)

名 称	数 量	単 位	単 価	金 額	摘 要
(SJ0020) 導水シート工 夜間・W=1.1m	80	m			第0003号単価表
合 計					
	1	式			円/式

第0004号 下位内訳書
AMA0040 鋼材腐食対策工

1 式 当り
適用年版 T0407
(上段：前回 下段：今回)

名 称	数 量	単 位	単 価	金 額	摘 要
(SJ0030) 鋼材撤去工 夜間	33	箇所			第0004号単価表
(SJ0040) ガス切断工 夜間	1	m			第0005号単価表
(SJ0050) 溶接工 夜間	2	m			第0006号単価表
(SJ0060) 鋼材設置工 夜間	33	箇所			第0007号単価表
(SJ0070) ボルト交換工 夜間	128	本			第0008号単価表
(SJ0080) 鋼材費	1	式			第0009号単価表
(SJ0120) スクラップ運搬 夜間	1	回			第0010号単価表
合 計					
	1	式			円/式

第0005号 下位内訳書
AMA0030 タイル撤去工

1 式 当り
適用年版 T0407
(上段：前回 下段：今回)

名 称	数 量	単 位	単 価	金 額	摘 要
(SJ0010) タイル撤去工 夜間	2	m2			第0012号単価表
(TJ0120) 【夜間】高所作業車 10m未満、ブーム、プラットフォーム	1	回			
合 計					
	1	式			円/式

第0006号 下位内訳書
AMA0050 内装板

1 式 当り
適用年版 T0407
(上段：前回 下段：今回)

名 称	数 量	単 位	単 価	金 額	摘 要
(SJ0090) 内装板撤去工 夜間	1	式			第0015号単価表
(SJ0100) 内装板設置工 夜間	1	式			第0016号単価表
(SJ0130) スクラップ運搬 夜間	1	回			第0017号単価表
合 計					
	1	式			円/式

第0007号 下位内訳書
 AMA0080 交通誘導警備員

1 式 当り
 適用年版 T0407
 (上段：前回 下段：今回)

名 称	数 量	単 位	単 価	金 額	摘 要
(WB010212) 交通誘導警備員B		【夜】 人日			第0018号単価表
合 計					
	1	式			円/式

第0001号 単価表
 SJ0140 内装板運搬
 夜間・クレーン付2tトラック

1 回 当り
 適用年版 T0407
 (上段:前回 下段:今回)

名 称	数 量	単 位	単 価	金 額	摘 要
(CB010410) 現場発生品・支給品運搬	1	【夜】 回			第0002号単価表
(ZS3000004) 諸雑費(まるめ)	1	式			
合 計					
	1	回			整数止め切捨て 円/回

第0002号 単価表 機労材構成比情報
 CB010410 現場発生品・支給品運搬

【夜】 1 回 当り
 適用年版 T0407

名 称 / 規 格	東 京 単 価	構 成 比	地 区 単 価	明 細 情 報	摘 要
トラック[クレーン装置付] ベ-トラック2t積 吊能力2.0t	M000302009		【損料】		M000302009
運転手(特殊)	R0114			【夜】	R0114
普通作業員	R0102			【夜】	R0102
軽油 1.2号	Z006702002				Z006702002
標準単価		積算単価			
	1 回	当り		円/回	
条 件 名 称	入 力 値	条 件 値			
J01 トラック機種	1	クレーン装置付2t積2t吊			
J02 片道運搬距離(km)	4	14.0km以下			
J03 1回当り平均積載質量(t)	8	1.5t超2.0t以下			

第0003号 単価表
 SJ0020 導水シート工
 夜間・W=1.1m

1 m 当り
 適用年版 T0407
 (上段：前回 下段：今回)

名 称	数 量	単 位	単 価	金 額	摘 要
(TJ0090) 【夜間】導水シート工 材工	1	m			
(ZS3000004) 諸雑費(まるめ)	1	式			
合 計					
	1	m			整数止め切捨て 円/m

第0004号 単価表
 SJ0030 鋼材撤去工
 夜間

16 箇所 当り
 適用年版 T0407
 (上段：前回 下段：今回)

名 称	数 量	単 位	単 価	金 額	摘 要
(R0124) 橋りょう世話役	1	【夜】 人			[1]
(R0122) 橋りょう特殊工	3	【夜】 人			[1]
(R0102) 普通作業員	1	【夜】 人			[1]
(ZS8000004) 諸雑費(率+まるめ) $\Sigma [1] * 0.22$	1	式			
合 計					
	1	箇所			整数止め切捨て 円/箇所

第0005号 単価表
 SJ0040 ガス切断工
 夜間

1 m 当り
 適用年版 T0407
 (上段：前回 下段：今回)

名 称	数 量	単 位	単 価	金 額	摘 要
(R0124) 橋りょう世話役		【夜】			[1]
	0.5	人			
(R0122) 橋りょう特殊工		【夜】			[1]
	1.35	人			
(ZS8000004) 諸雑費(率+まるめ) Σ[1] * 0.33					
	1	式			
合 計					
	1	m			整数止め切捨て 円/m

第0006号 単価表
 SJ0050 溶接工
 夜間

2 m 当り
 適用年版 T0407
 (上段：前回 下段：今回)

名 称	数 量	単 位	単 価	金 額	摘 要
(R0124) 橋りょう世話役		【夜】			[1]
	0.5	人			
(R0122) 橋りょう特殊工		【夜】			[1]
	2	人			
(ZS8000004) 諸雑費(率+まるめ) Σ[1] * 0.14					
	1	式			
合 計					
	1	m			整数止め切捨て 円/m

第0007号 単価表
 SJ0060 鋼材設置工
 夜間

16 箇所 当り
 適用年版 T0407
 (上段：前回 下段：今回)

名 称	数 量	単 位	単 価	金 額	摘 要
(R0124) 橋りょう世話役	1	【夜】 人			[1]
(R0122) 橋りょう特殊工	3	【夜】 人			[1]
(R0102) 普通作業員	1	【夜】 人			[1]
(ZS8000004) 諸雑費(率+まるめ) Σ[1] * 0.22	1	式			
合 計					
	1	箇所			整数止め切捨て 円/箇所

第0008号 単価表
 SJ0070 ボルト交換工
 夜間

128 本 当り
 適用年版 T0407
 (上段：前回 下段：今回)

名 称	数 量	単 位	単 価	金 額	摘 要
(R0124) 橋りょう世話役	1	【夜】 人			[1]
(R0122) 橋りょう特殊工	4	【夜】 人			[1]
(R0102) 普通作業員	1	【夜】 人			[1]
(ZS8000004) 諸雑費(率+まるめ) Σ[1] * 0.17	1	式			
合 計					
	1	本			整数止め切捨て 円/本

第0009号 単価表
SJ0080 鋼材費

1 式 当り
適用年版 T0407
(上段：前回 下段：今回)

名 称	数 量	単 位	単 価	金 額	摘 要
(TJ0010) H形鋼 L=1.4m H100*100*6*8 継手版付 HDZ35	2	本			
(TJ0020) H形鋼 L=2.2m H100*100*6*8 継手版付 HDZ35	2	本			
(TJ0030) 継手版 PL120*120*9	4	枚			
(TJ0040) L型鋼 L=360 L50*50*6 HDZ35	29	本			
(TJ0050) L形鋼 L=130 L50*50*6 L=130 片側プレート付	58	本			
(TJ0060) 六角ボルトF10T M16*65 ボルト1、ナット1、ワッシャー2を含む	16	組			
(TJ0070) 六角ボルト M10*30 SUS304 ボルト1、ナット1、ワッシャー2を含む	58	組			
(TJ0080) 六角ボルト M10*40 SUS304 ボルト1、ナット1、ワッシャー2を含む	58	組			
(ZS3000004) 諸雑費(まるめ)	1	式			
合 計					
	1	式			整数止め切捨て 円/式

第0010号 単価表
 SJ0120 スクラップ運搬
 夜間

1 回 当り
 適用年版 T0407
 (上段：前回 下段：今回)

名 称	数 量	単 位	単 価	金 額	摘 要
(CB010410) 現場発生産品・支給品運搬	1	【夜】 回			第0011号単価表
(ZS3000004) 諸雑費(まるめ)	1	式			
合 計					
	1	回			整数止め切捨て 円/回

第0011号 単価表 機労材構成比情報
 CB010410 現場発生産品・支給品運搬

【夜】 1 回 当り
 適用年版 T0407

名 称 / 規 格	東 京 単 価	構 成 比	地 区 単 価	明 細 情 報	摘 要
トラック[クレーン装置付] ベ-トラック2t積 吊能力2.0t	M000302009		【損料】		M000302009
運転手(特殊)	R0114			【夜】	R0114
普通作業員	R0102			【夜】	R0102
軽油 1.2号	Z006702002				Z006702002
標準単価		積算単価			
	1 回	当り		円/回	
条 件 名 称	入 力 値	条 件 値			
J01 トラック機種	1	クレーン装置付2t積2t吊			
J02 片道運搬距離(km)	4	14.0km以下			
J03 1回当り平均積載質量(t)	3	0.2t超0.3t以下			

第0012号 単価表
 SJ0010 タイル撤去工
 夜間

1 m2 当り
 適用年版 T0407
 (上段：前回 下段：今回)

名 称	数 量	単 位	単 価	金 額	摘 要
(CB224250) コンクリートはつり	1	【夜】 m2			第0013号単価表
(CB210830) 人力積込	0.012	【夜】 m3			第0014号単価表
(ZS3000004) 諸雑費(まるめ)	1	式			
合 計					
	1	m2			整数止め切捨て 円/m2

第0013号 単価表 機労材構成比情報
CB224250 コンクリートはつり

【夜】

1 m2 当り
適用年版 T0407

名称 / 規格	東京単価	構成比	地区単価	明細情報	摘要
空気圧縮機[可搬式・エンジン駆動・スクェ型] 吐出量5.0m3/min	L001090004		【賃料】		L001090004
特殊作業員	R0101			【夜】	R0101
普通作業員	R0102			【夜】	R0102
土木一般世話役	R0125			【夜】	R0125
軽油 1.2号	Z006702002				Z006702002
標準単価		積算単価			
	1 m2	当り		円/m2	
条件名称	入力値		条件値		
J01 平均はつり厚	1		3cm以下		
J02 費用の内訳	1		全ての費用		

第0014号 単価表 機労材構成比情報
CB210830 人力積込

【夜】

1 m3 当り
適用年版 T0407

名称 / 規格	東京単価	構成比	地区単価	明細情報	摘要
普通作業員	R0102			【夜】	R0102
標準単価		積算単価			
	1 m3	当り		円/m3	
条件名称	入力値		条件値		
J01 土質等区分	7		コンクリート塊		

第0015号 単価表
 SJ0090 内装板撤去工
 夜間

1 式 当り
 適用年版 T0407
 (上段：前回 下段：今回)

名 称	数 量	単 位	単 価	金 額	摘 要
(R0125) 土木一般世話役	3	【夜】 人			
(R0114) 運転手(特殊)	3	【夜】 人			
(R0115) 運転手(一般)	9	【夜】 人			
(R0102) 普通作業員	9	【夜】 人			
(TJ0140) 【夜間】連絡車	3	台			
(TJ0170) 【夜間】2tダンプトラック	9	台			
(TJ0120) 【夜間】高所作業車 10m未満、ブーム、プラットフォーム	3	回			
(TJ0150) 【夜間】軽トラック	3	台			
(TJ0160) 雑機材費	1	式			
(ZS3000004) 諸雑費(まるめ)	1	式			
合 計					
	1	式			整数止め切捨て 円/式

第0016号 単価表
 SJ0100 内装板設置工
 夜間

1 式 当り
 適用年版 T0407
 (上段：前回 下段：今回)

名 称	数 量	単 位	単 価	金 額	摘 要
(R0125) 土木一般世話役	5	【夜】 人			
(R0114) 運転手(特殊)	5	【夜】 人			
(R0115) 運転手(一般)	15	【夜】 人			
(R0102) 普通作業員	15	【夜】 人			
(TJ0140) 【夜間】連絡車	4	台			
(TJ0170) 【夜間】2tダンプトラック	12	台			
(TJ0120) 【夜間】高所作業車 10m未満、ブーム、プラットホーム	4	回			
(TJ0150) 【夜間】軽トラック	4	台			
(TJ0180) ナイロンアンカー 100個/箱	15	箱			
(TJ0190) 雑機材費	1	式			
(ZS3000004) 諸雑費(まるめ)	1	式			
合 計					
	1	式			整数止め切捨て 円/式

第0017号 単価表
 SJ0130 スクラップ運搬
 夜間

1 回 当り
 適用年版 T0407
 (上段：前回 下段：今回)

名 称	数 量	単 位	単 価	金 額	摘 要
(CB010410) 現場発生品・支給品運搬	1	【夜】 回			第0002号単価表
(ZS3000004) 諸雑費(まるめ)	1	式			
合 計					
	1	回			整数止め切捨て 円/回

第0018号 単価表
 WB010212 交通誘導警備員B

【夜】 1 人日 当り
 適用年版 T0407

名 称	数 量	単 位	単 価	金 額	摘 要
(R0804) 交通誘導警備員B		人			[1]
(ZS3000004) 諸雑費(まるめ) Σ [1]	1	式			
合 計					
	1	人日			円/人日

登 録 単 価 一 覧 表

単価コード	名 称	単 位	適用年版	単 価	資源区分	管理費区分	摘 要
TJ0010	H形鋼 L=1.4m H100*100*6*8 継手版付 HDZ35	本	T0407	33,660	資材単価	全間接費対象	見積り
TJ0020	H形鋼 L=2.2m H100*100*6*8 継手版付 HDZ35	本	T0407	39,830	資材単価	全間接費対象	見積り
TJ0030	継手版 PL120*120*9	枚	T0407	2,260	資材単価	全間接費対象	見積り
TJ0040	L型鋼 L=360 L50*50*6 HDZ35	本	T0407	883	資材単価	全間接費対象	見積り
TJ0050	L形鋼 L=130 L50*50*6 L=130 片側プレート付	本	T0407	1,780	資材単価	全間接費対象	見積り
TJ0060	六角ボルトF10T M16*65 ボルト1、ナット1、ワッシャー2を含む	組	T0407	95	資材単価	全間接費対象	部独自
TJ0070	六角ボルト M10*30 SUS304 ボルト1、ナット1、ワッシャー2を含む	組	T0407	55	資材単価	全間接費対象	部独自
TJ0080	六角ボルト M10*40 SUS304 ボルト1、ナット1、ワッシャー2を含む	組	T0407	61	資材単価	全間接費対象	部独自
TJ0090	【夜間】導水シート工 材工	m	T0407	26,420	その他施工単価等	全間接費対象	見積り
TJ0120	【夜間】高所作業車 10m未満、ブーム、プラットホーム	回	T0407	60,000	その他施工単価等	全間接費対象	見積り
TJ0130	スクラップ ヘビーH2	式	T0407	59,310	スクラップ評価額		部独自
TJ0140	【夜間】連絡車	台	T0407	6,000	その他施工単価等	全間接費対象	見積り
TJ0150	【夜間】軽トラック	台	T0407	6,000	その他施工単価等	全間接費対象	見積り
TJ0160	雑機材費	式	T0407	15,000	特殊単価等	全間接費対象	見積り
TJ0170	【夜間】2tダンプトラック	台	T0407	8,000	その他施工単価等	全間接費対象	見積り

登 録 単 価 一 覧 表

単価コード	名 称	単 位	適用年版	単 価	資源区分	管理費区分	摘 要
TJ0180	ナイロンアンカー 100個/箱	箱	T0407	6,600	資材単価	全間接費対象	見積り
TJ0190	雑機材費	式	T0407	20,000	特殊単価等	全間接費対象	見積り

市 独 自 単 価 一 覧 表

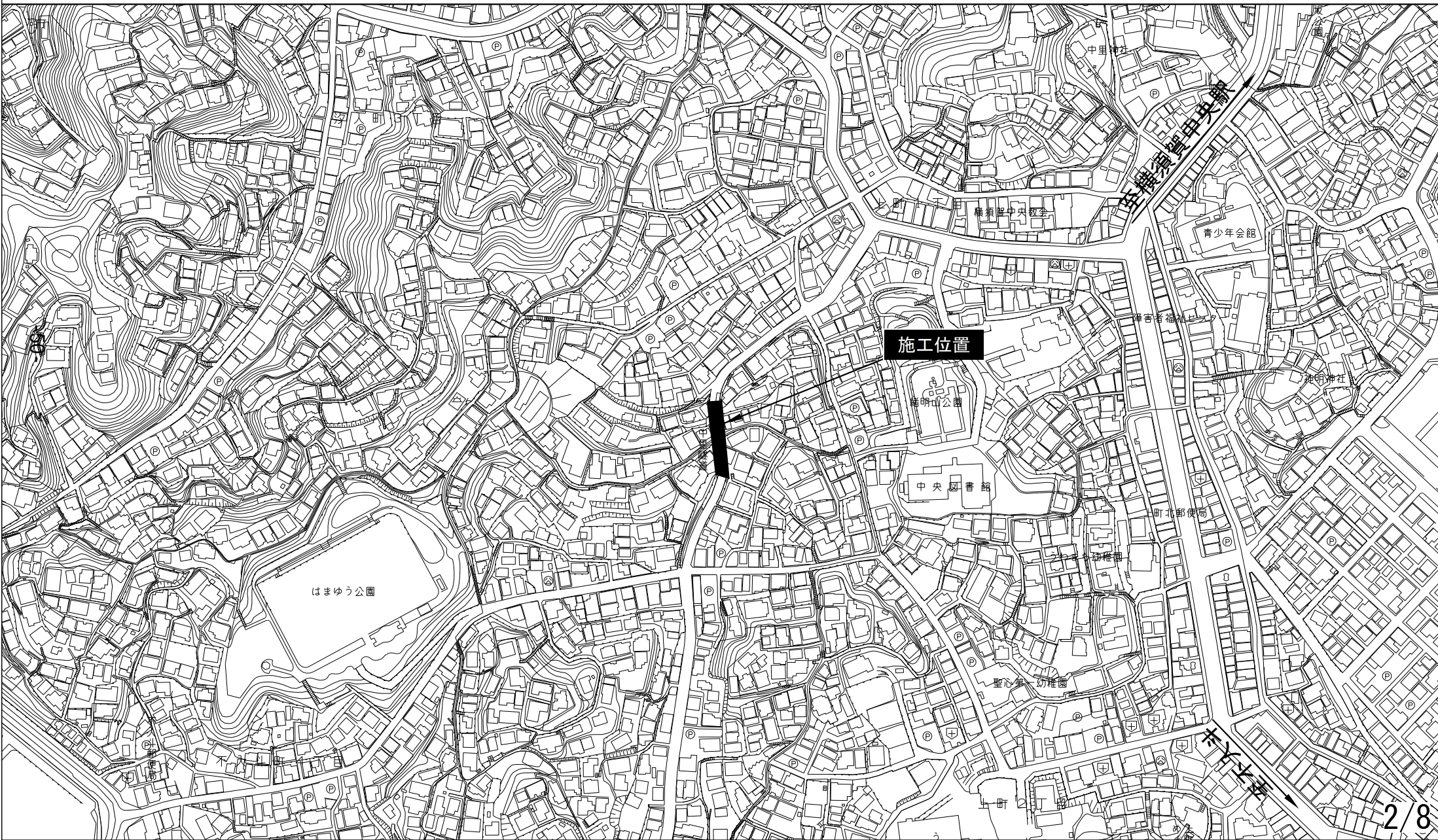
単価コード	名 称	単 位	適用年版	単 価	備 考
UZA000380	産業廃棄物処分費 廃プラスチック類	kg	T0407		[管]T処分費等 [資]仮設材単価等

設 計 図		1 枚の内 1			
工事名称	令和 4 年度中里トンネル修繕工事				
図面名称	位置図・標準横断面図・構造図	縮尺	各 記		
課長		係長			
審査		設計			
令和 4 年 8 月	日設計	図面番号	の第 号		
横須賀市建設部道路整備課					

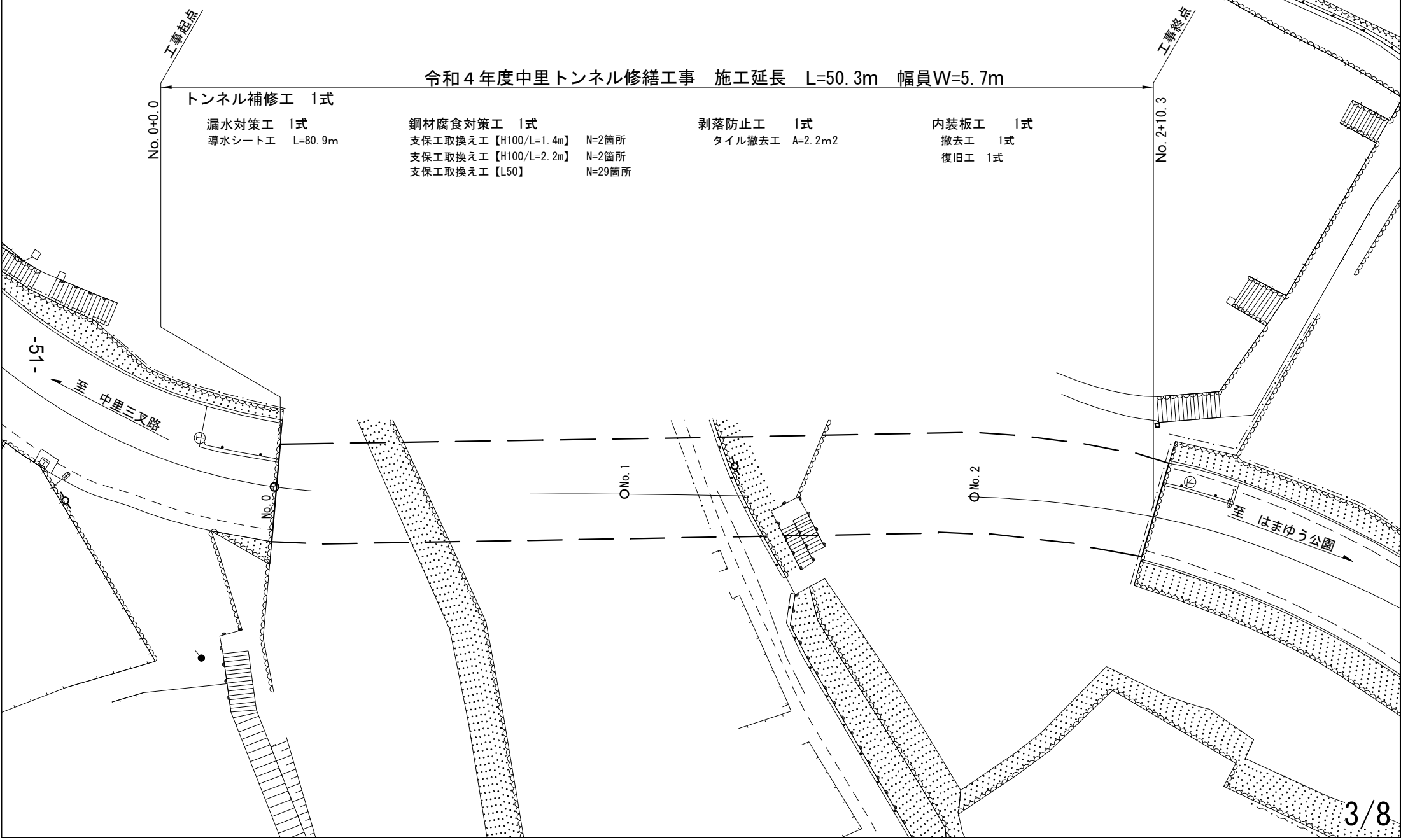


記号			
縮尺	1 : 2500	制定年度	

令和4年度中里トンネル修繕工事
横須賀市上町1丁目80番地先



記号		
縮尺	1 : 200	制定年度



令和4年度中里トンネル修繕工事 施工延長 L=50.3m 幅員W=5.7m

トンネル補修工 1式

漏水対策工 1式
導水シート工 L=80.9m

鋼材腐食対策工 1式
支保工取換え工【H100/L=1.4m】 N=2箇所
支保工取換え工【H100/L=2.2m】 N=2箇所
支保工取換え工【L50】 N=29箇所

剥落防止工 1式
タイル撤去工 A=2.2m2

内装板工 1式
撤去工 1式
復旧工 1式

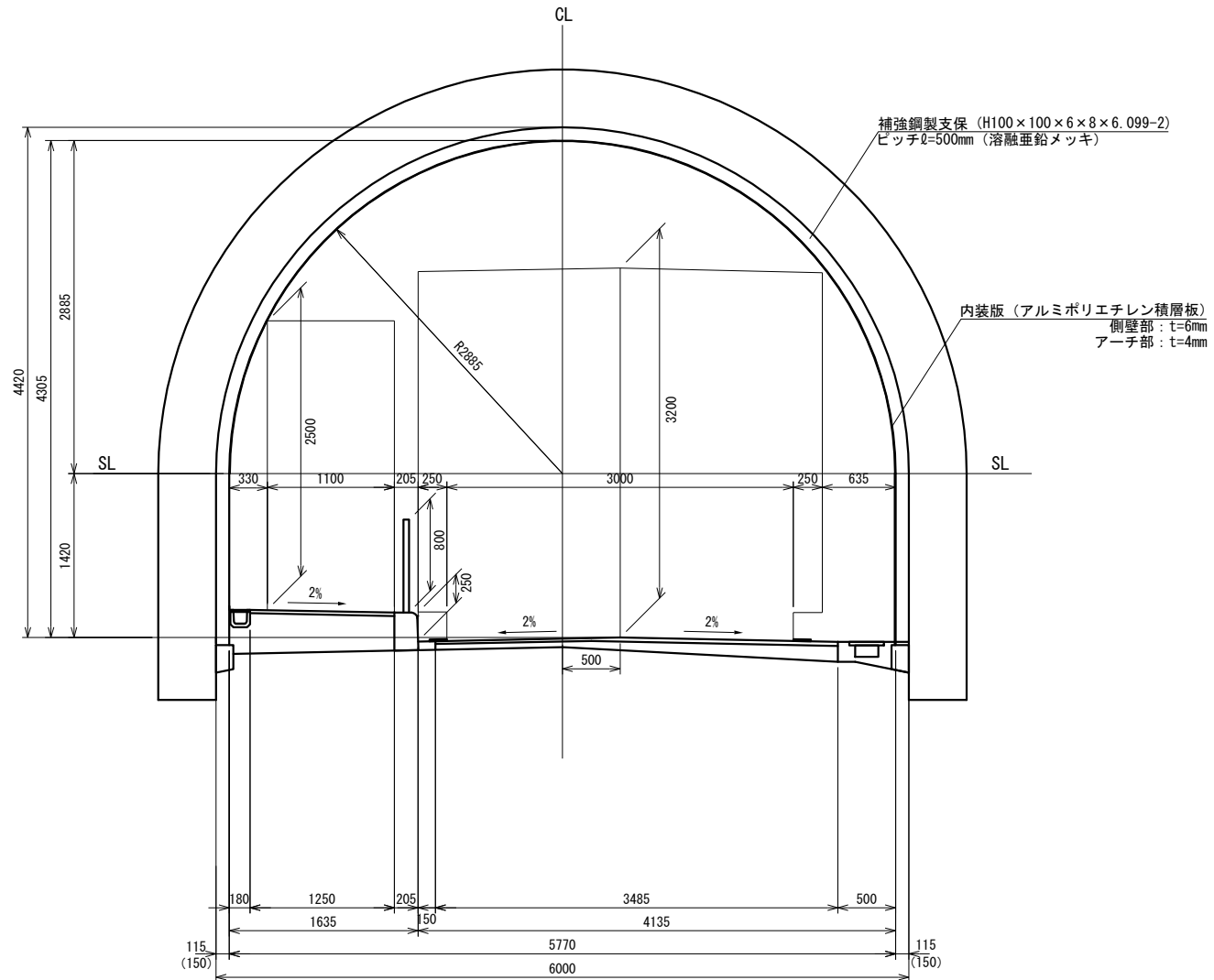
標準断面図

記号

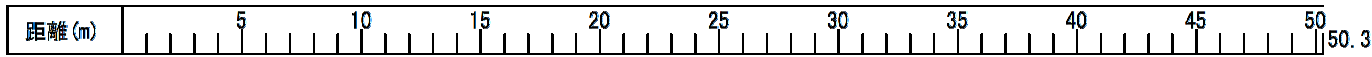
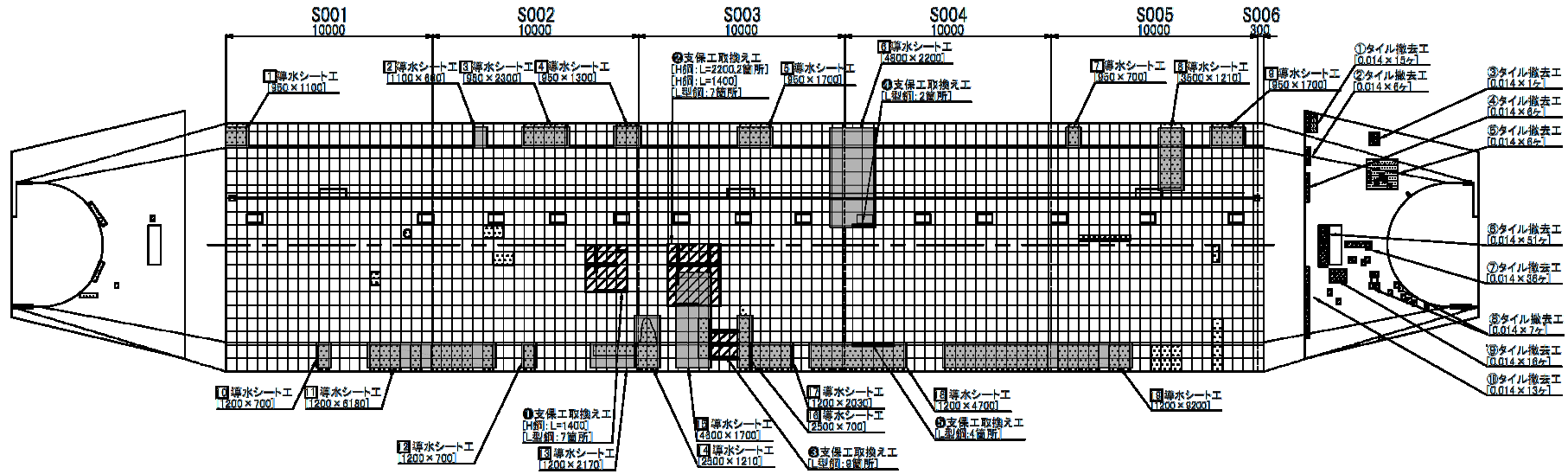
縮尺

1 : 60

制定年度



記号		
縮尺	NONSCALE	制定年度



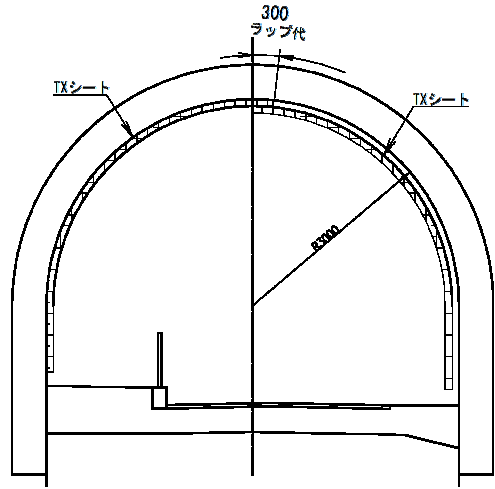
No	面積 (m ²)
①	0.210
②	0.084
③	0.014
④	0.084
⑤	0.084
⑥	0.714
⑦	0.604
⑧	0.098
⑨	0.224
⑩	0.182
計	2.188

No	長さ(mm)	幅(mm)	シート数(枚)	延長(m)	備考
1	850	1100	1	0.95	延長=長さ×枚数
2	1100	800	1	1.10	
3	850	2300	3	2.55	
4	850	1300	2	1.80	
5	950	1700	2	1.90	
6	4800	2200	3	14.40	
7	950	700	1	0.95	
8	3500	1210	2	7.00	
9	950	1700	2	1.90	
10	1200	700	1	1.20	

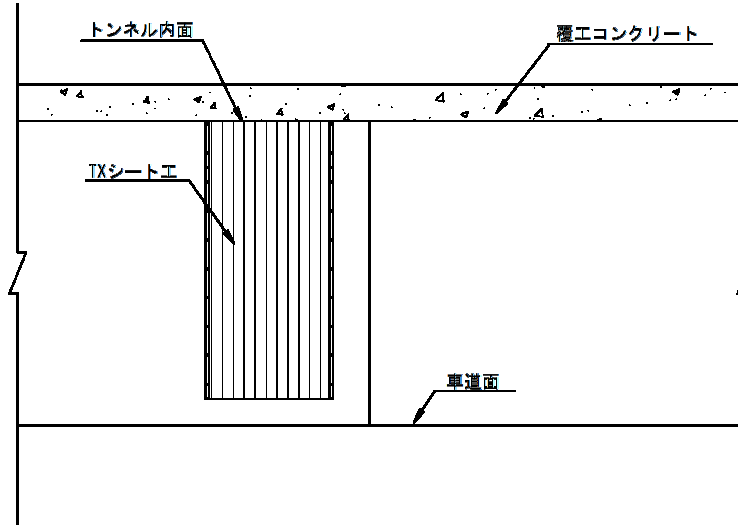
No	長さ(mm)	幅(mm)	シート数(枚)	延長(m)	備考
11	1200	6180	6	7.20	延長=長さ×枚数
12	1200	700	1	1.20	
13	1200	2170	2	2.40	
14	2500	1210	2	5.00	
15	4800	1700	2	9.20	
16	2500	700	1	2.50	
17	1200	2030	2	2.40	
18	1200	4700	5	6.00	
19	1200	9200	8	10.80	
計				80.85	

No	H径(L=1400) (箇所)	H径(L=2200) (箇所)	L径 (箇所)
1	1	-	7
2	1	2	7
3	-	-	8
4	-	-	2
5	-	-	4
計	2	2	28

トンネル断面 S=1:80

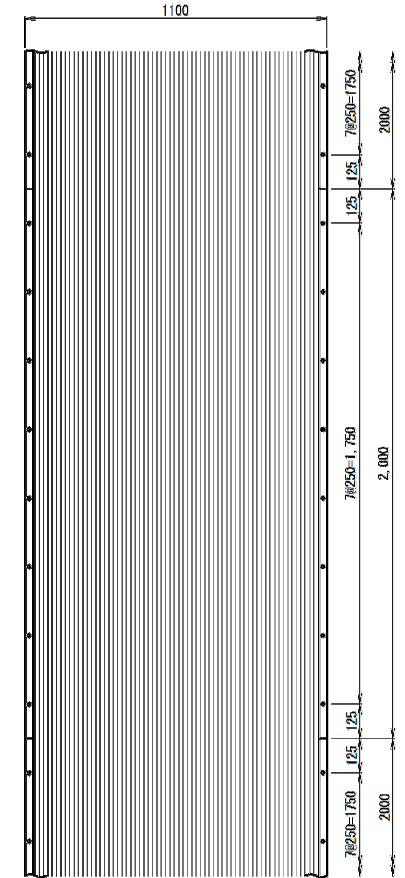


側面図 S=1:80

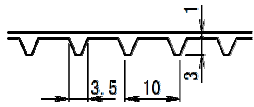


記号		
縮尺	1 : 200	制定年度

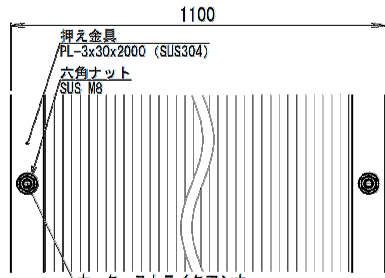
標準部 S=1:20



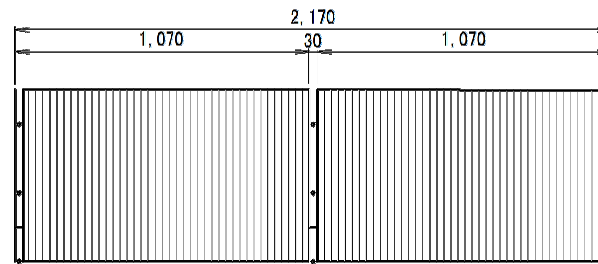
防水シート詳細図 S=1:1



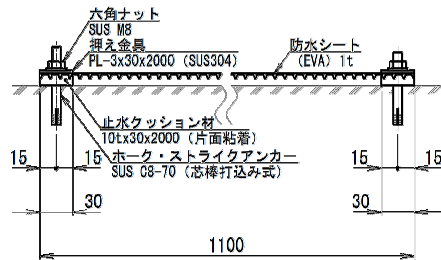
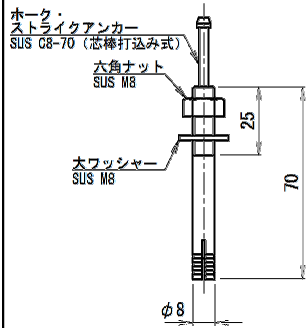
詳細図 S=1:5



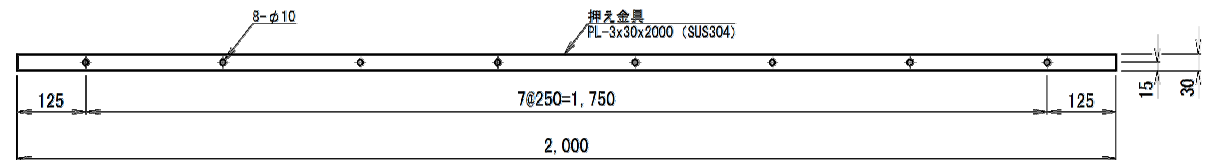
シート重ね施工 詳細図 S=1:20



ホーク・ストライク
アンカー 詳細図 S=1:2



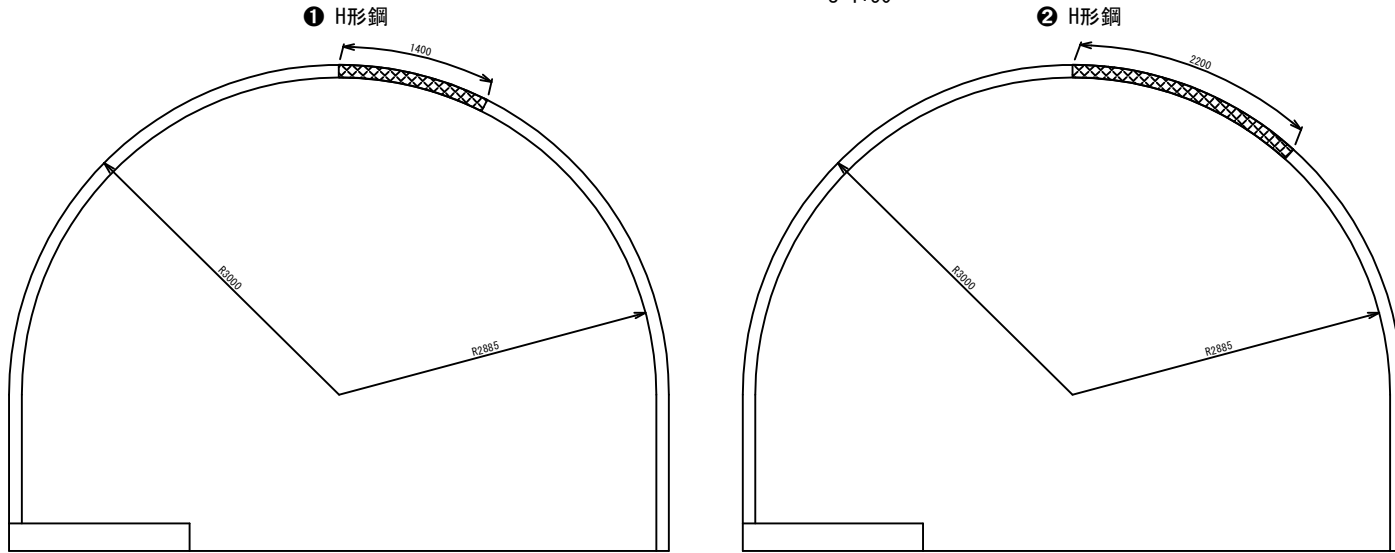
押え金具詳細図 S=1:10



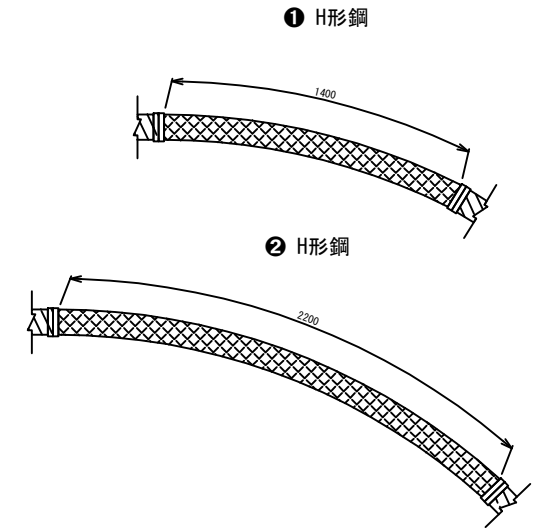
名称	規格・寸法	単位	数量	備考
防水シート	1t * 1100 (550)	m	2	
止水クッション材	10t * 30 * 2000	本	2	
押え金具	PL- 3 * 30 * 2000	枚	2	
コンクリートアンカー	C8-70	本	16	SUS
六角ナット	M8	個	16	SUS
大ワッシャー	M8	枚	16	SUS

記号		
縮尺	各記	制定年度

支保工設置断面図 S=1:50

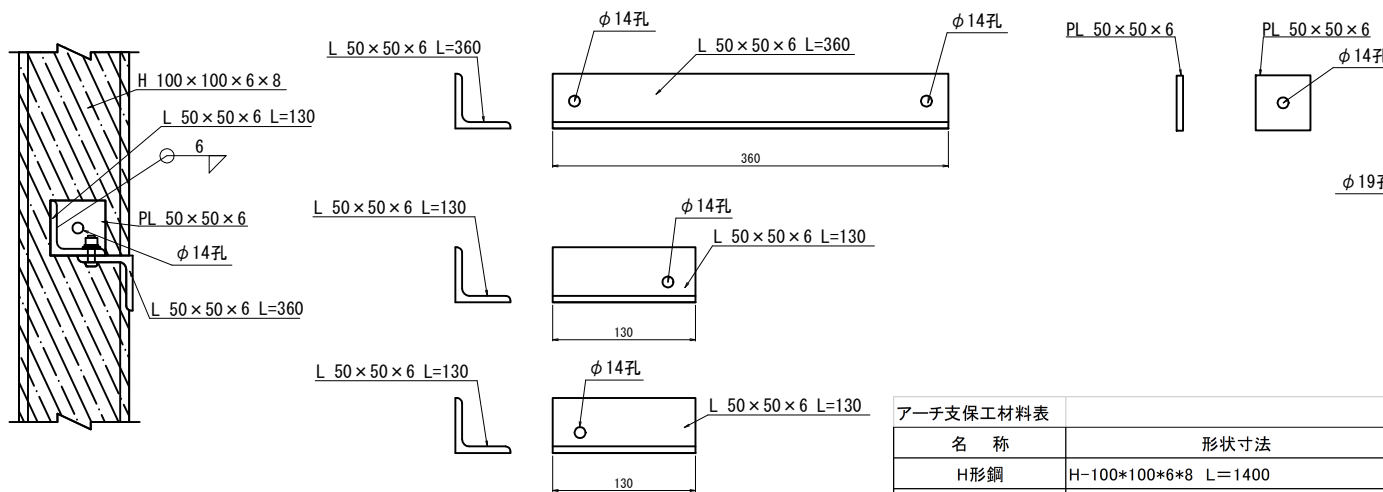


取付支保工詳細図 S=1:25

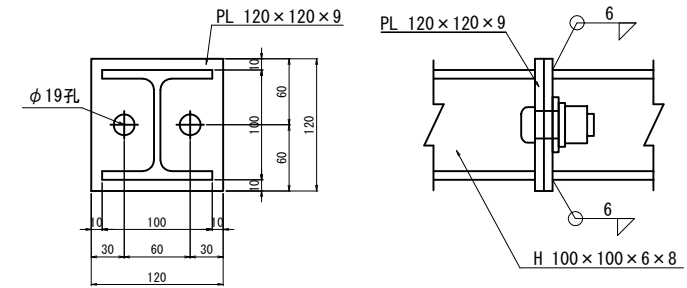


L形鋼詳細図 S=1:5

L形鋼詳細図 S=1:5

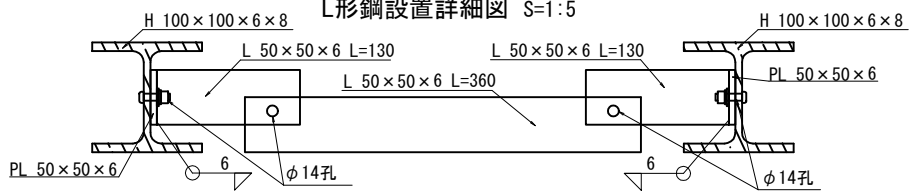


H形鋼継手部詳細図 S=1:5



-55-

L形鋼設置詳細図 S=1:5



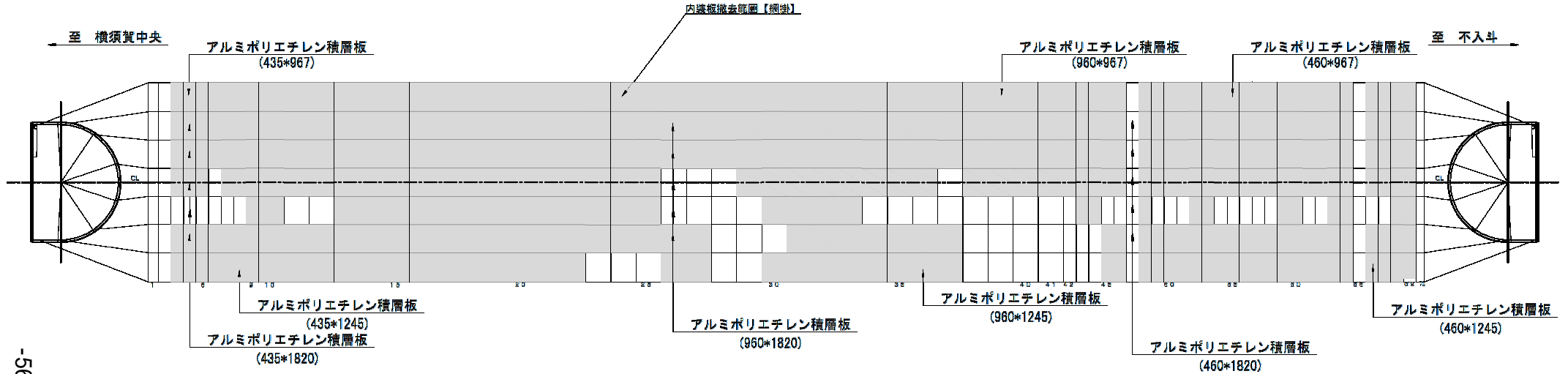
名称	形状寸法	単位	数量	備考
H形鋼	H-100*100*6*8 L=1400	本	2	
H形鋼	H-100*100*6*8 L=2200	本	2	
継手版	PL120*120*9	枚	12	
ボルト・ナット	【F10T】M16*65	組	16	
L形鋼材料表				
L形鋼	L50*50*6 L=360	本	29	
L形鋼	L50*50*6 L=130 片側プレート付	本	58	左右各29本
ボルト・ナット	M10*30 SUS304	組	58	
ボルト・ナット	M10*40 SUS304	組	58	

凡例

表示	施工鋼材種類
	取付支保工
	新設L形鋼
	既設支保工

記号		
縮尺	1 : 200	制定年度

内装板撤去展開図



-56-

内装板復旧展開図

