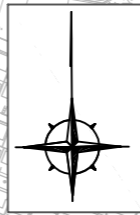
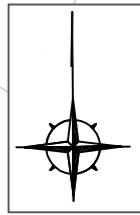


位置図 1 S=1/4000

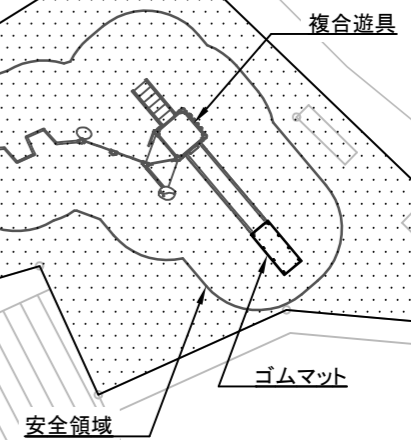


施工箇所(みかん台公園)
横須賀市鴨居1丁目2547番地

平面図 1 S=1/200



複合遊具 N=1基 ゴムマット N=1枚 スクリーニングス舗装 t=4cm N=1式



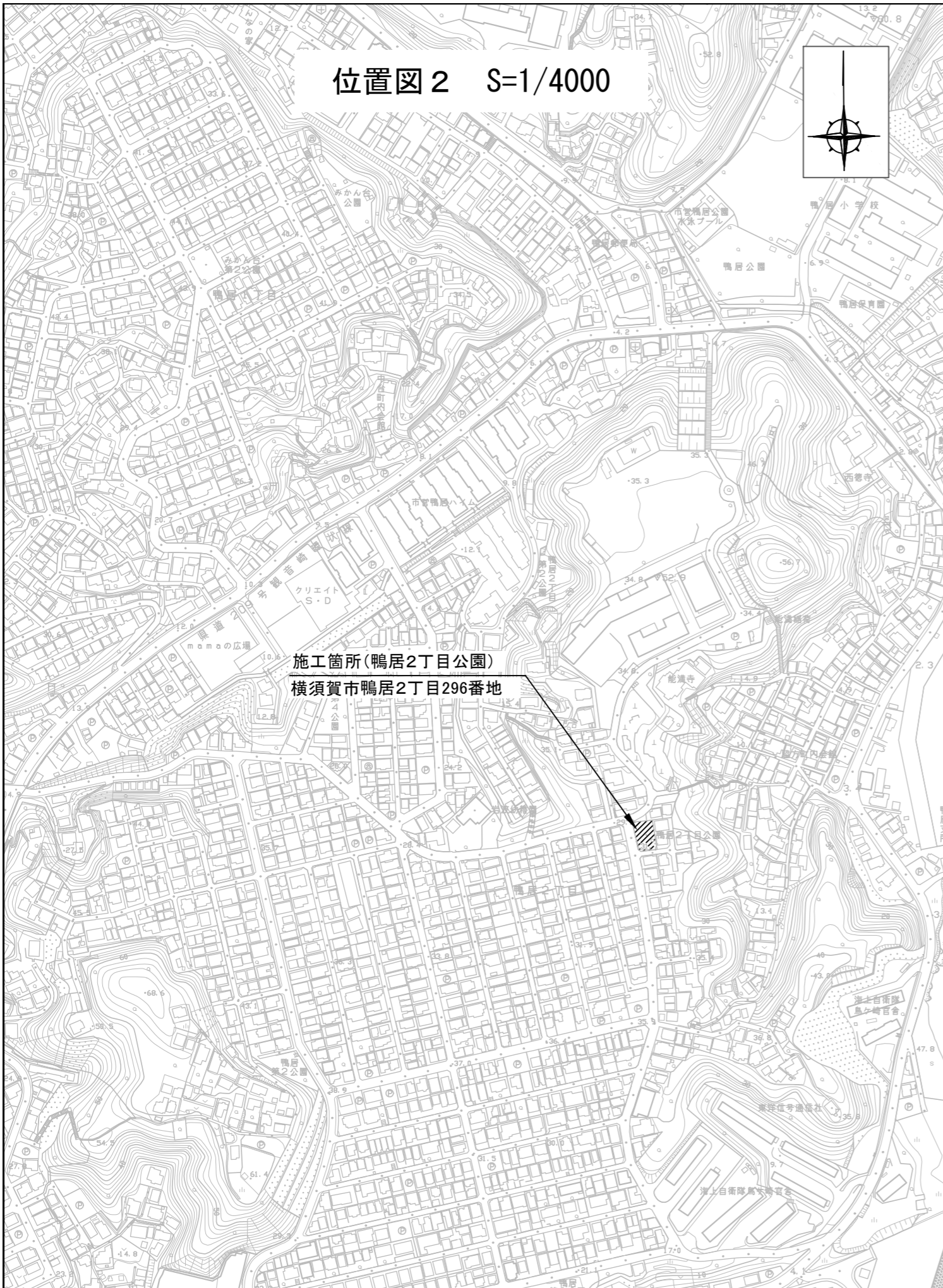
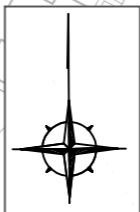
凡例

スクリーニングス舗装
A=115.4m²

横須賀市建設部公園建設課

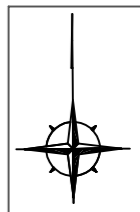
工事名称	みかん台公園ほか1公園遊具設置工事				
図面名称	位置図1・平面図1				
図面番号	1/6	縮尺	各記	製作年月日	R4.9
課長	主査等	審査	設計		

位置図 2 S=1/4000

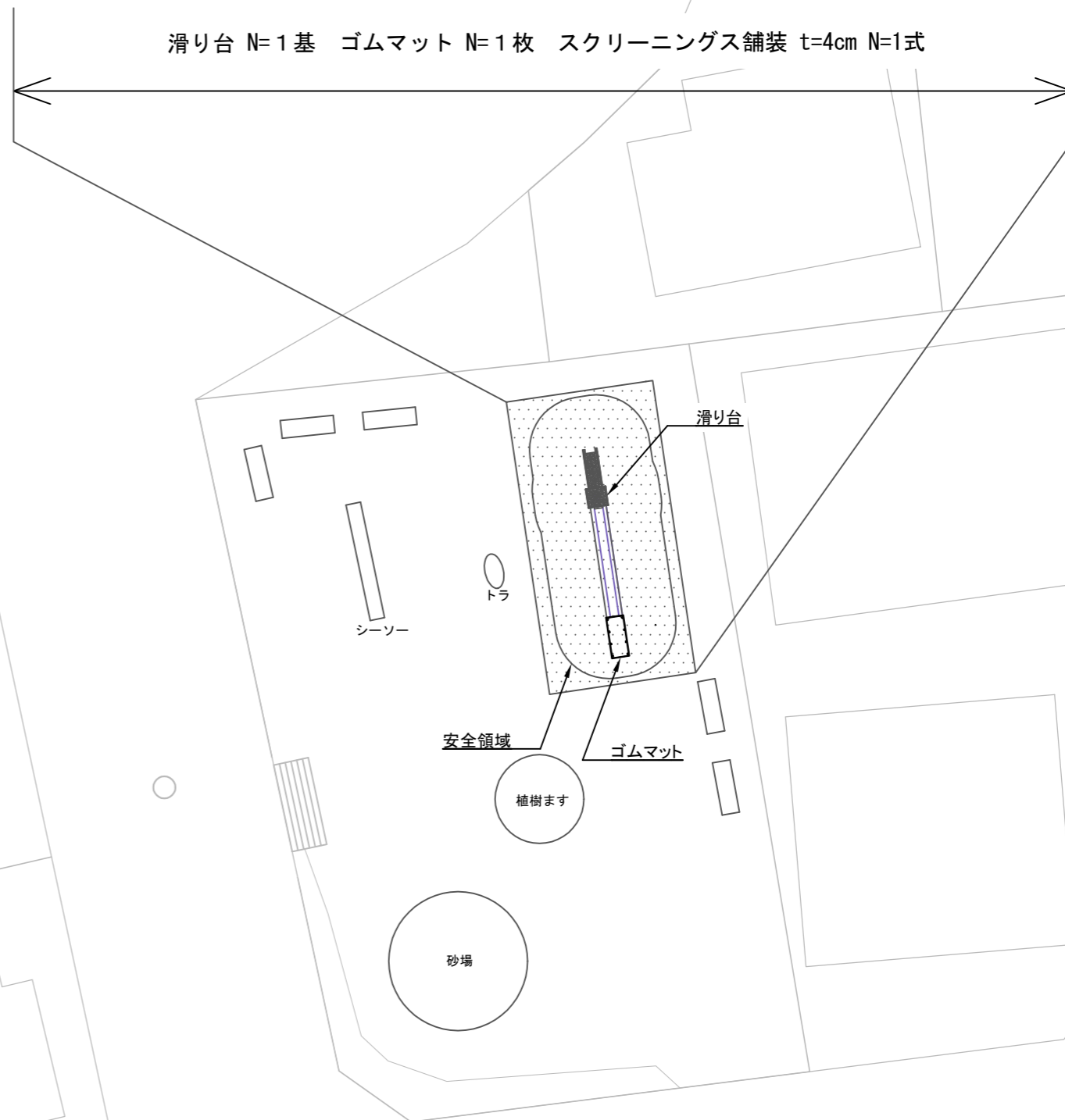


施工箇所(鴨居2丁目公園)
横須賀市鴨居2丁目296番地

平面図 2 S=1/200



滑り台 N=1基 ゴムマット N=1枚 スクリーニングス舗装 t=4cm N=1式



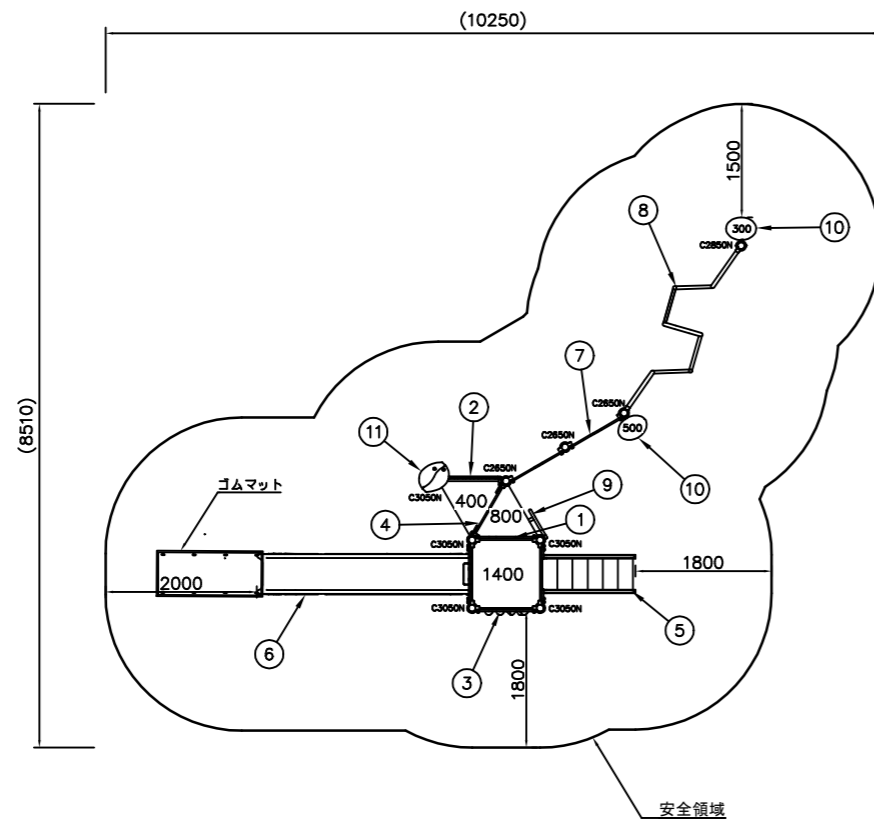
凡例

スクリーニングス舗装
A=50.0m²

横須賀市建設部公園建設課

工事名称	みかん台公園ほか1公園遊具設置工事				
図面名称	位置図2・平面図2				
図面番号	2/6	縮尺	各記	製作年月日	R4.9
課長	主査等	審査	設計		

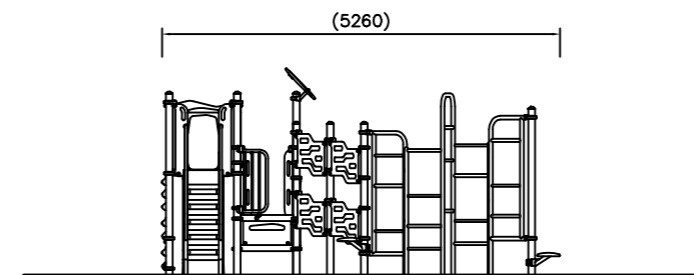
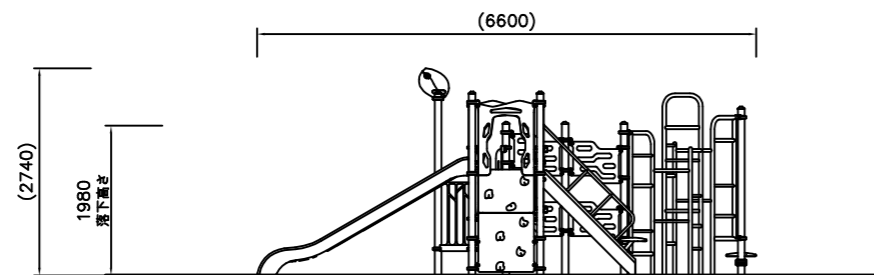
構造図 1 (複合遊具 外観図) S=1/100 u:mm



NO	アイテム名	仕様	数量
	Kラウンドポスト (N)	φ89.1アルミ押出形材 アルマイト仕上(ブラウン)	-
	マルチクランプ	アルミ合金鋳物 合成樹脂塗装(アースグレー)	-
	ワンダー三角デッキ	t2.3パンチング鋼板ノンスリップコーティング(ブルーグレー)	-
	ワンダー四角デッキ	t3.2パンチング鋼板ノンスリップコーティング(ブルーグレー)	-
1	600_ステップパネル (R) (EP:DG)	t19HPEパネル(レッド/ダークグリーン)	1
2	キャストフェンス	アルミ合金鋳物 合成樹脂塗装(グリーン)	1
3	1400_ロッククライムパネル (EP:DG)	t19HPEパネル(ベージュ/ダークグリーン)、ポリエステル樹脂成形品	1
4	400_ステップパネル (R) (HP:DG)	t19HPEパネル(レッド/ダークグリーン)	1
5	1400_ステップラダー (N)	t2.3鋼板 ハイジンク 合成樹脂塗装(ダークブラウン)、φ34鋼管 電気亜鉛メッキ 合成樹脂塗装(グリーン) t19HPEパネル(ダークグリーン)	1
6	1400_FRPスライダー (EP:DG)	FRP成形品(イエロー)、t19HPEパネル(ダークグリーン)	1
7	ワームホールウォール (DG)	t19HPEパネル(ダークグリーン)	1
8	ラダーウォール (R)	φ48.6鋼管 電気亜鉛メッキ 合成樹脂塗装(レッド)、φ40/φ30ラバーモールド φ28アルミ押出形材	1
9	ハンドループ (大) (左)	φ34/φ21.7鋼管 電気亜鉛メッキ 合成樹脂塗装(シルバー)	1
10	葉っぱステップ	φ48.6鋼管 電気亜鉛メッキ 合成樹脂塗装(ダークブラウン)、アルミ合金鋳物 合成樹脂塗装(グリーン)	2
11	ポストリーフ (DG/G)	t19HPEパネル(ダークグリーン/グリーン)	1

(株)コトブキ製品四等品以上
質量:479Kg

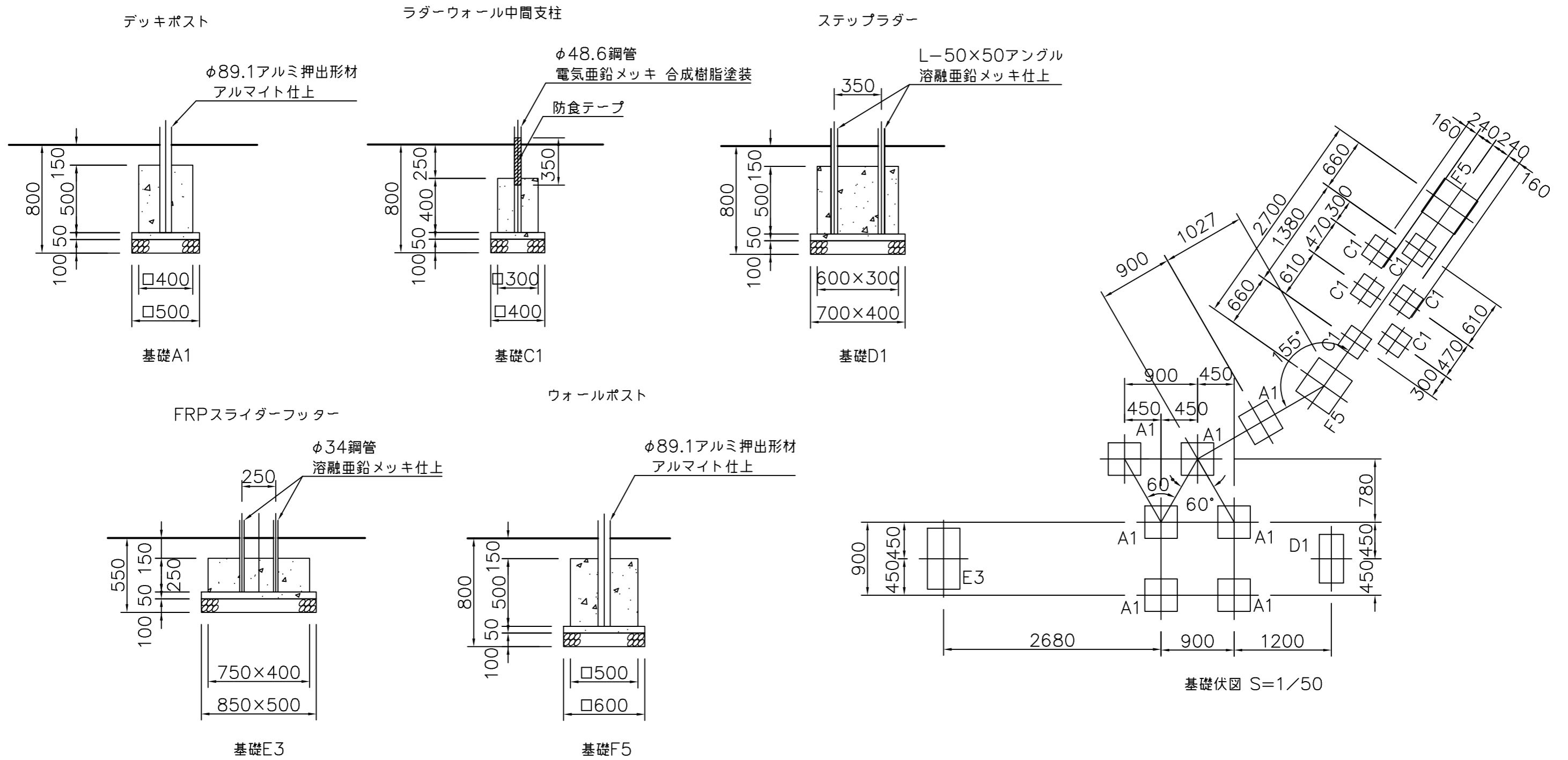
- △ 設置上の注意
- ・本製品の専有スペースとしての安全領域を確保すること。
 - ・JPF A-SP-S:2014に準拠した製品であること。
 - ・(一社)日本公園施設業協会 SPマーク表示認定企業の製品とする。
 - ・(一社)日本公園施設業協会 団体賠償責任保険制度に加入した製品とする。



【参考図】

横須賀市建設部公園建設課					
工事名称	みかん台公園ほか1公園遊具設置工事				
図面名称	構造図1(複合遊具 外観図)				
図面番号	3/6	縮尺	1/100	製作年月日	R4.9
課長	主査等	審査	設計		

構造図 2 (複合遊具 基礎) u:mm



基礎詳細図 S=1/30

基礎伏図 S=1/50

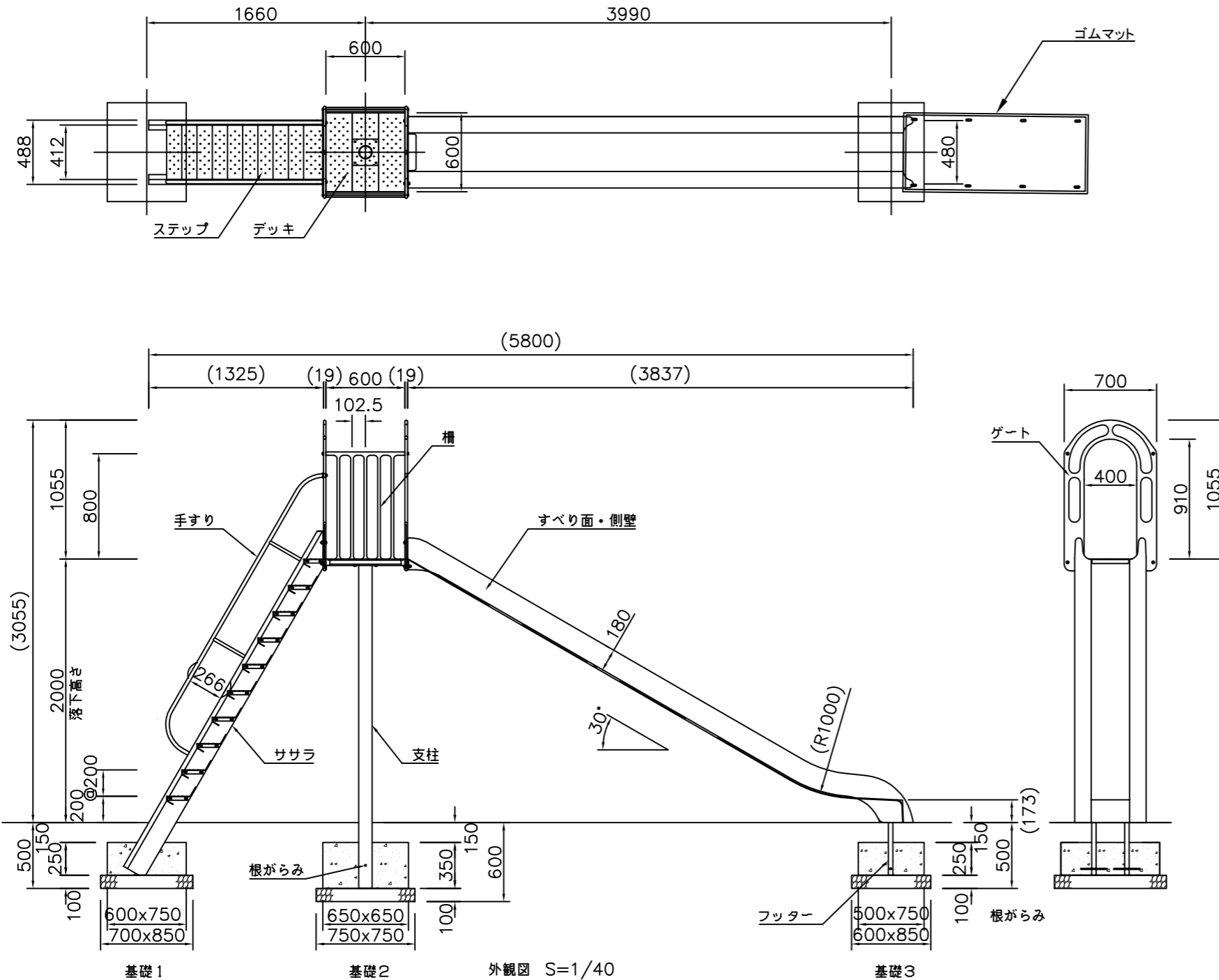
材料表 (10基あたり)

タイプ	基礎砕石(m ²) RC-40 t=10cm	無筋Co(m ³)	均し型枠(m ²)	小型Co(m ³)	小型型枠(m ²)
基礎A1	2.500	0.125	1.000	0.800	8.000
基礎C1	1.600	0.080	0.800	0.360	4.800
基礎D1	2.800	0.140	1.100	0.900	9.000
基礎E3	4.250	0.213	1.350	0.750	5.750
基礎F5	3.600	0.180	1.200	1.250	10.000

【参考図】

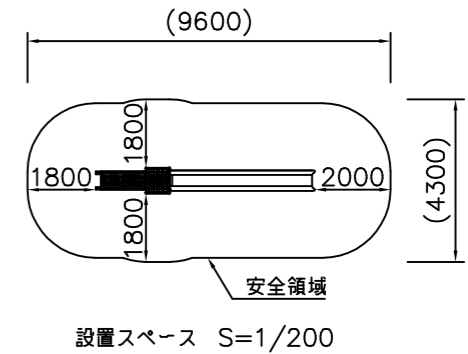
横須賀市建設部公園建設課					
工事名称	みかん台公園ほか1公園遊具設置工事				
図面名称	構造図2 (複合遊具 基礎)				
図面番号	4/6	縮尺	各記	製作 年月日	R4.9
課長	主査等	審査	設計		

構造図3 (滑り台) u:mm



- ⚠ 設置上の注意
- ・本製品の専有スペースとしての安全領域を確保すること。
 - ・JPFA-SP-S: 2014に準拠した製品であること。
 - ・(一社)日本公園施設業協会 SPマーク表示認定企業の製品とする。
 - ・(一社)日本公園施設業協会 団体賠償責任保険制度に加入した製品とする。

- すべり面・側壁 : FRP成形品 (ターコイズ)
- フッター : φ34鋼管 溶融亜鉛メッキ
- 支柱 : φ101.6×t3.2鋼管 ハイジンク 合成樹脂塗装 (ライトグレー)
- 槽 : アルミ合金鋳物 合成樹脂塗装 (レッド)
- デッキ・ステップ : t3.2鋼板 エンボス加工 ハイジンク 合成樹脂塗装 (グレー)
- 手すり・ササラ : φ27.2鋼管、φ21.7鋼管、t3.2鋼板 ハイジンク 合成樹脂塗装 (ライトグレー)
- ゲート : アルミ合金鋳物 合成樹脂塗装 (レッド)
- 根がらみ : φ9×200丸鋼
- 質量 : 203kg



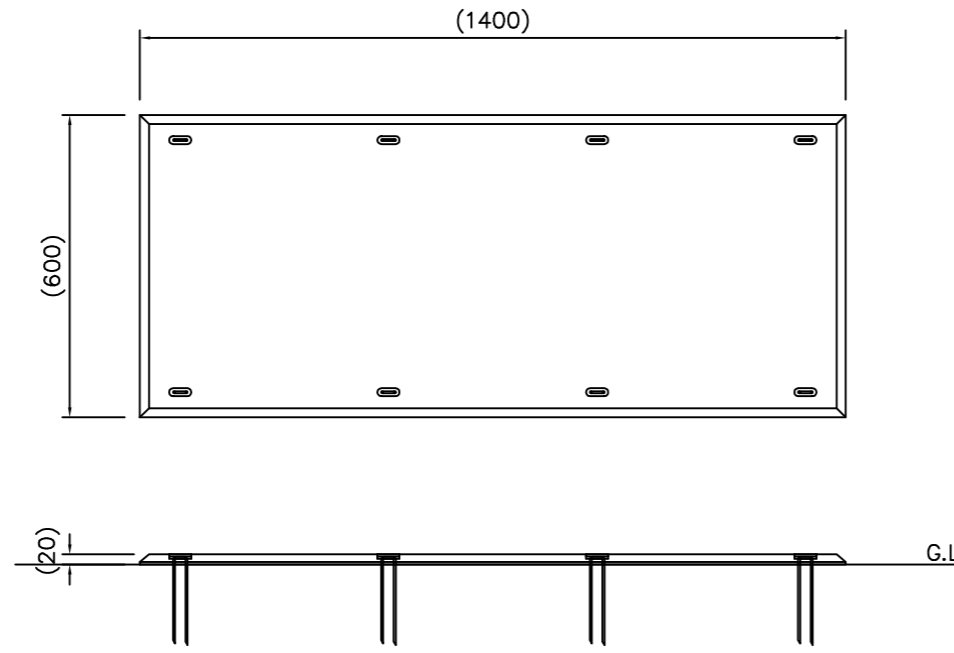
材料表 (10基あたり)

タイプ	基礎碎石(m2) RC-40 t=10cm	小型Co(m3)	小型型枠(m2)
基礎1	5.950	1.125	6.750
基礎2	5.625	1.479	9.100
基礎3	5.100	0.938	6.250

【参考図】

横須賀市建設部公園建設課					
工事名称	みかん台公園ほか1公園遊具設置工事				
図面名称	構造図3 (滑り台)				
図面番号	5/6	縮尺	各記	製作年月日	R4.9
課長	主査等	審査	設計		

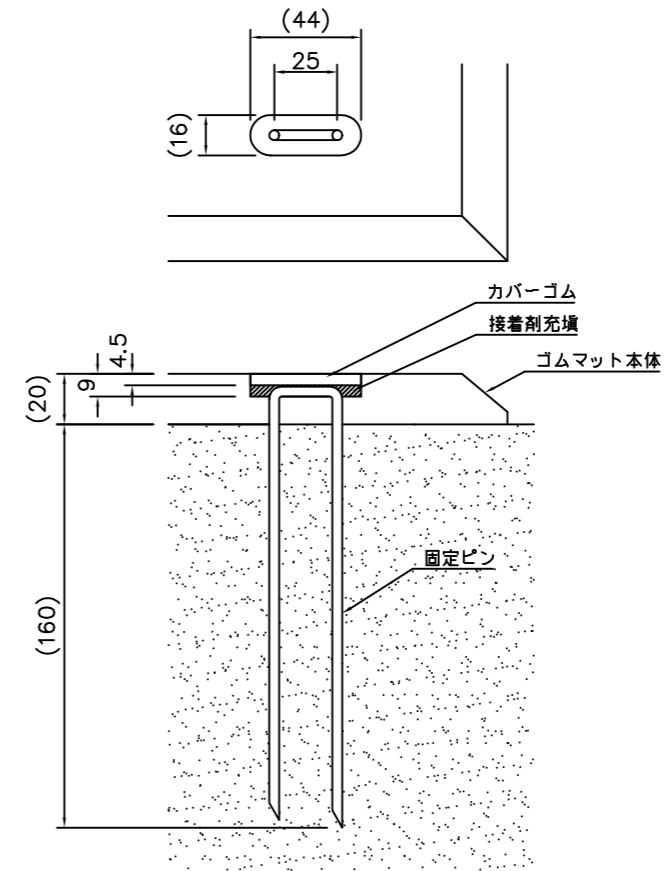
構造図 4 (その他) u:mm



ゴムマット本体 S=1/15

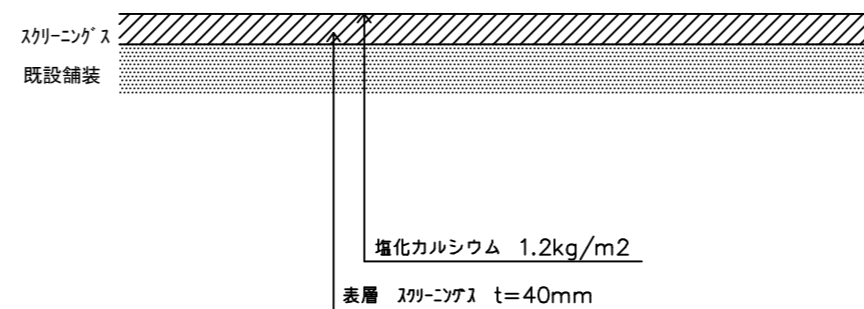
- ゴムマット本体 : 合成ゴム/EPDM
- カバーゴム : 合成ゴム
- 固定ピン : φ4丸棒鋼 合成樹脂コーティング
- 質量 : 14kg

(一社) 日本公園施設業協会 団体賠償責任保険制度に加入した製品とする。
 外観寸法は、プラスマイナス1.5%以内を許容寸法としている。
 ※上記寸法値は20℃における測定値である。



固定部詳細図 S=1/3

スクリーニングス舗装構造図 S=1/10



【参考図】

横須賀市建設部公園建設課					
工事名称	みかん台公園ほか1公園遊具設置工事				
図面名称	構造図4 (その他)				
図面番号	6/6	縮尺	各記	製作年月日	R4.9
課長	主査等	審査	設計		