

設 計 図				1枚の内1	
工事名称	旧荒崎シーサイドコース橋梁撤去工事				
図面名称	位置図・平面図・取壊し標準図	縮尺	各 記		
課長		係長			
審査		設計			
令和4年8月設計		図面番号	4枚の内1		
横須賀市建設部道路整備課					



位置図

記号

縮尺

1 : 5000

制定年度

旧荒崎シーサイドコース橋梁撤去工事
横須賀市長井6丁目地内

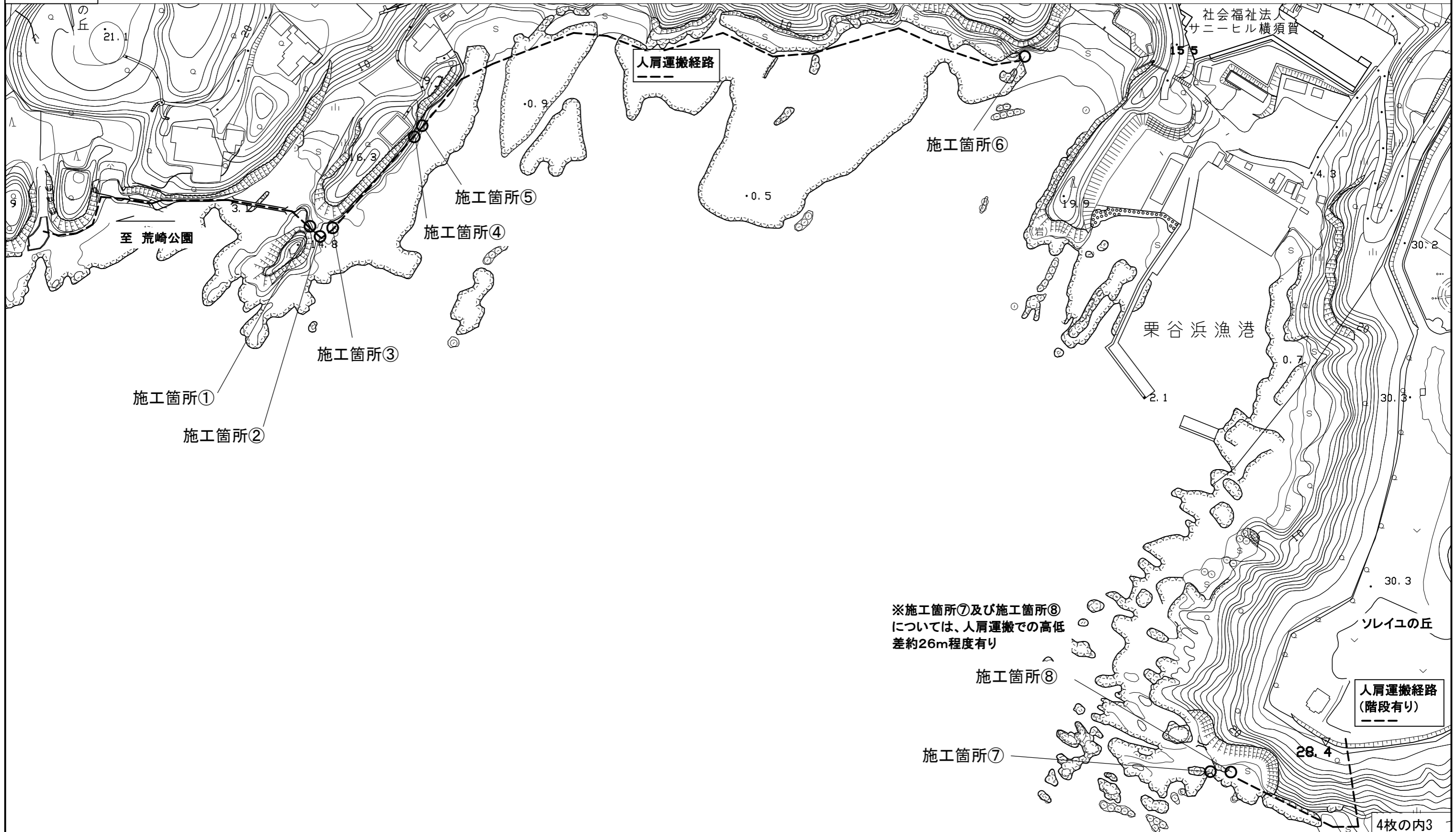




平面図

記号	
縮尺	1 : 2000
制定年度	

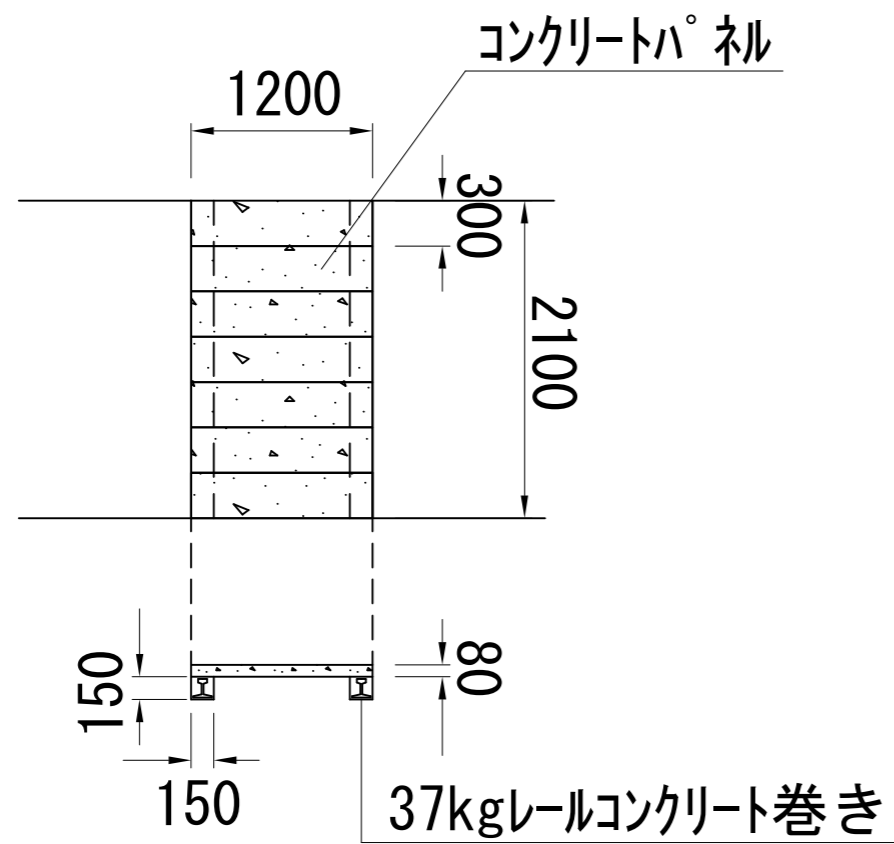
旧荒崎シーサイドコース橋梁撤去工事
横須賀市長井6丁目地内



※施工箇所⑦及び施工箇所⑧
については、人肩運搬での高低
差約26m程度有り

施工箇所①

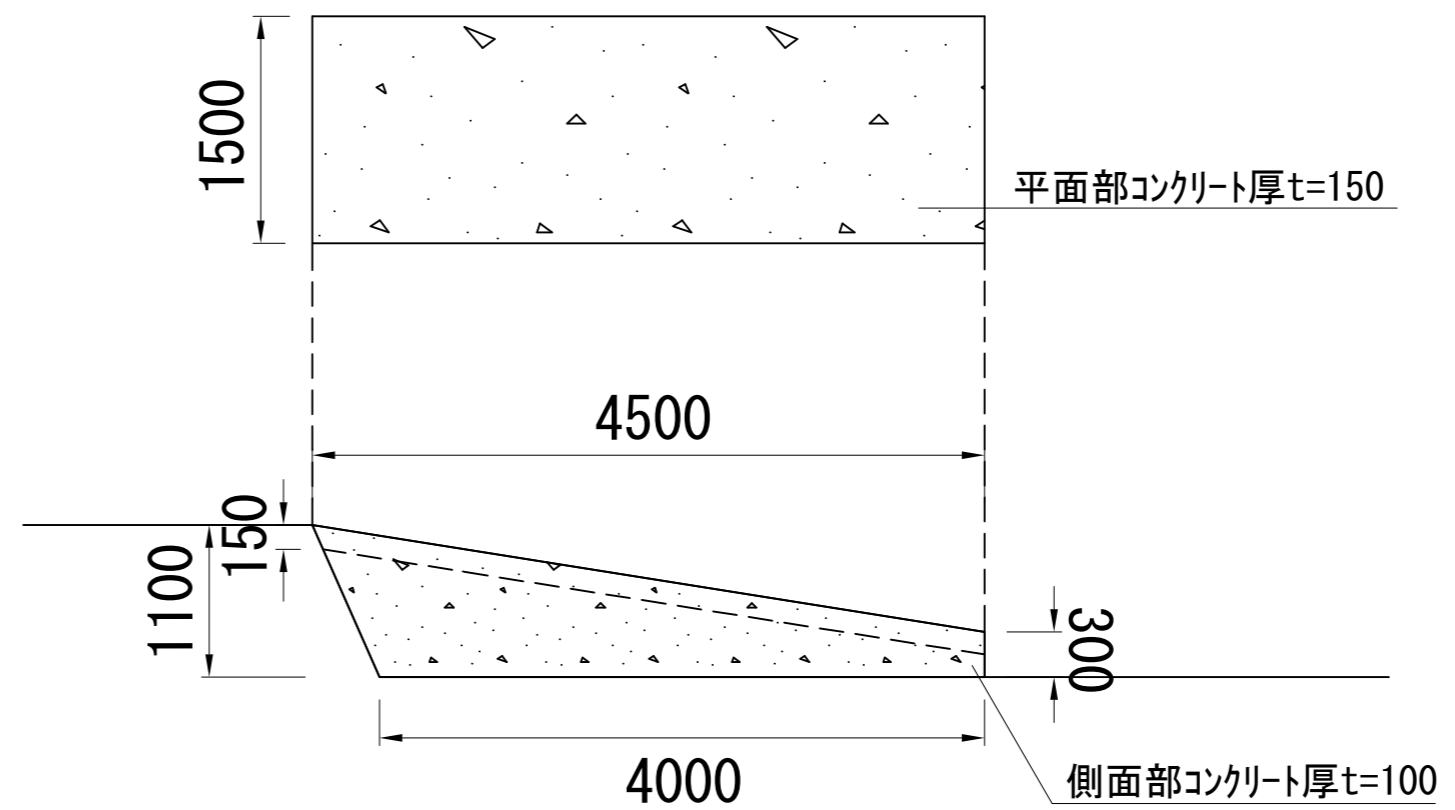
平面図 S=1:50



側面図 S=1:50

施工箇所⑧

平面図 S=1:50



側面図 S=1:50