

全体平面図 S=1/1500



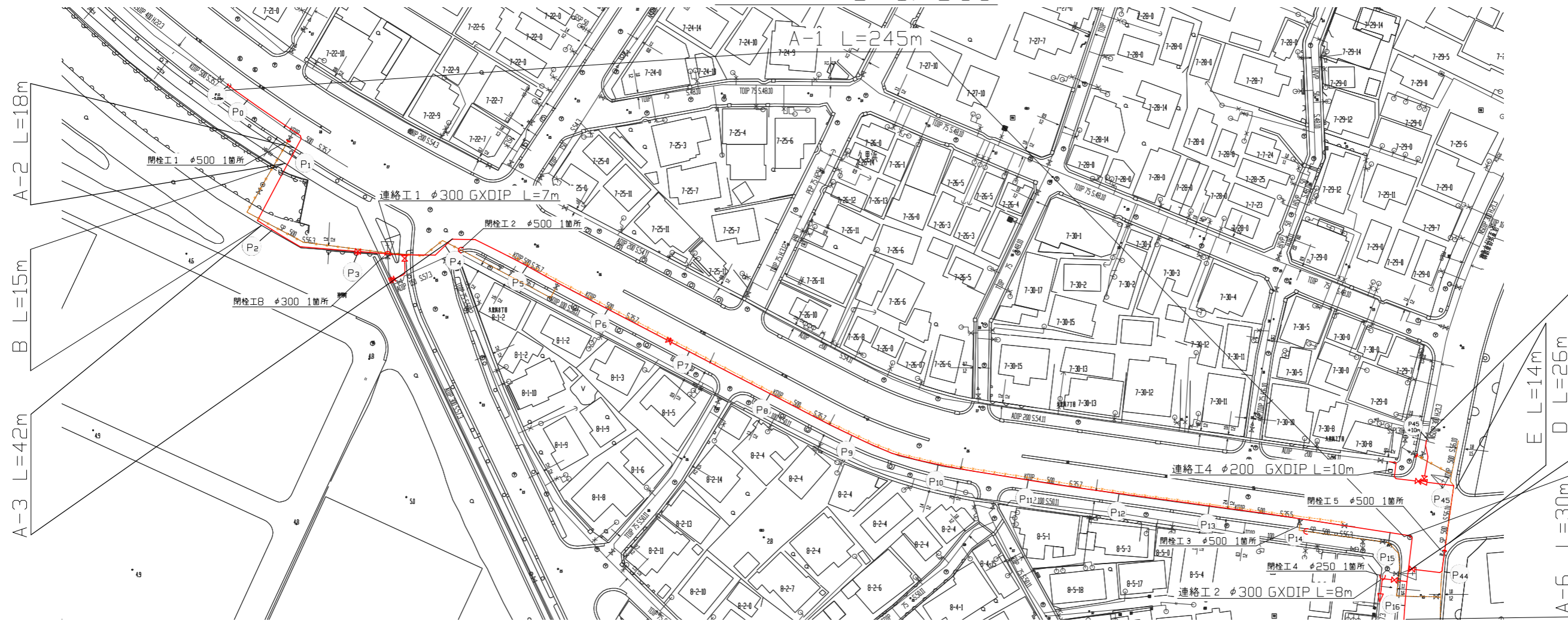
設計図 1/14枚				
工事名				
久里浜地区配水管布設工事				
工事場所				
横須賀市久里浜7丁目21番先から 9丁目2番先まで ほか2箇所				
図面名称				
全体平面図				
図面番号				
久里浜01 C-4	久里浜19 B-1, C-1			
久里浜05 C-2,3	久里浜24 A-1, B-1,2, C-2			
久里浜18 A-2, B-2,3,4	千駄ヶ崎04 A-2,3, B-3			
施工業者				
令和4年(2022年)8月				
課長	係長等	設計	監督	検査員
横須賀市上下水道局 技術部水道施設課				
計画課			私道	無

原図用紙サイズ A1
ブロック番号 3100、3157、3159、3160

工事概要				
A	配水管布設工事	φ400	GXDIP	L=860m
B	配水管布設工事	φ400	SSP	L=15m
			SUS316 · Sch20S	t=8.0mm
			外面ポリウレタン被覆	t=3.0mm
C	配水管布設工事	φ400	PNDIP	L=6m
D	配水管布設工事	φ300	GXDIP	L=26m
E	配水管布設工事	φ300	SSP	L=14m
			SUS316 · Sch10S	t=3.0mm
			(ステンレスフレキ管)	
F	配水管布設工事	φ150	GXDIP	L=29m
G	配水管布設工事	φ100	GXDIP	L=35m
H	配水管布設工事	φ50	PEP	L=56m
I	消火栓設置工事	双口		1基
J	消火栓設置工事	単口		1基
	撤去管	φ500	KDIP	L=197m
	撤去管	φ500	SP	L=43m
	撤去管	φ300	NSDIP	L=8m
	使用廃止管	φ500	KDIP	L=2,086m
	使用廃止管	φ500	SP	L=80m
	使用廃止管	φ450	CIP	L=1,473m
	使用廃止管	φ400	KDIP	L=162m
	使用廃止管	φ250	TDIP	L=6m
	使用廃止管	φ200	ADIP	L=9m
	消火栓撤去	双口		2基

ターミナルボックス設置あり
管内充填工は流動化処理土(一軸圧縮強度200kN/m²以上)で行う

平面図1 S=1/500



設計図 2/14枚

工事名
久里浜地区配水管布設工事

工事場所
横須賀市久里浜7丁目21番先から
9丁目2番先まで ほか2箇所

図面名称
平面図1

図面番号
久里浜01 C-4 久里浜19 B-1, C-1
久里浜05 C-2,3 久里浜24 A-1, B-1, 2, C-2
久里浜18 A-2, B-2, 3, 4 千駄ヶ崎04 A-2, 3, B-3

施工業者

令和4年(2022年)8月
課長 係長等 設計 監督 検査員

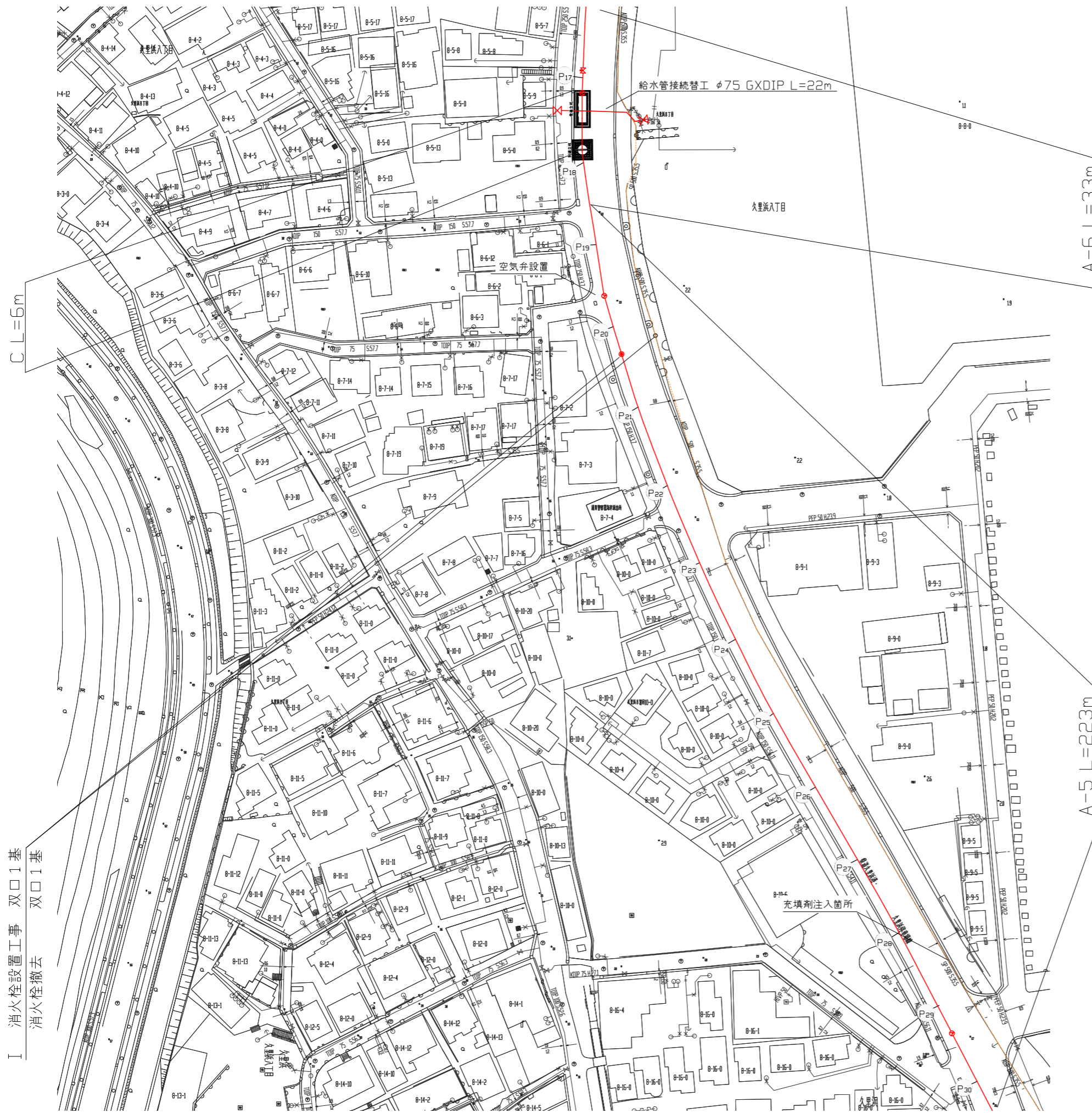
横須賀市上下水道局 技術部水道施設課
計画課 私有 無

原図用紙サイズ A1

工事区間別内訳明細表

工事	区間	土被り	延長	掘削方法(参考)	昼夜	埋戻材料	仮復旧		一次復旧(路盤入替)		本復旧	試掘	その他	道路区分
							舗装	路盤	舗装	路盤				
A工事	A-1	1.2m	245m	BH 0.2m3	昼	改良土	再生密粒 5cm 再生粗粒 5cm	RC-40 40cm	再生密粒 5cm 再生粗粒 5cm	再生安定処理 10cm RM-40 15cm RC-40 15cm	密粒改質II 5cm 切削オーバーレイ(即日復旧)	7m	閉栓工1・3 路面復旧工1	市道
	A-2	1.2m	18m	BH 0.2m3	昼	改良土	再生密粒 3cm	RC-40=16cm(仮路盤)		インターロッキング 6cm RC-10 3cm RC-40 10cm	2m	路面復旧工2		
	A-3	1.2m	42m	BH 0.2m3	昼	改良土	再生密粒 5cm	RC-40 25cm(先行路盤)		密粒 5cm 打ち換え(即日復旧)	5m	連絡工1 閉栓工2・8 路面復旧工3		
	A-4	1.2m	170m	BH 0.2m3	昼	管上30cmまでRC-10 以降改良土	再生密粒 5cm	RM-40 5cm(仮路盤) RM-40 25cm(先行路盤) RC-40 30cm(先行路盤)		密粒改質II 5cm 再生粗粒 5cm 打ち換え(即日復旧)	10m	連絡工3 閉栓工6・7 給水管接続替工 路面復旧工4	県道	
	A-5	1.2m	322m	BH 0.2m3	昼	管上30cmまでRC-10 以降改良土	再生密粒 5cm	RC-40 30cm(仮路盤)	再生密粒 5cm 密粒改質II 5cm 再生粗粒 5cm	再生安定処理 25cm	排水性舗装 5cm 切削オーバーレイ(即日復旧)	5m		路面復旧工5
	A-6	1.2m	63m	BH 0.2m3	夜	管上30cmまでRC-10 以降改良土	再生密粒 5cm 再生粗粒 5cm	RC-40 30cm(仮路盤) RC-40 50cm(先行路盤)	再生密粒 5cm 密粒改質II 5cm 再生粗粒 5cm	再生安定処理 25cm	排水性舗装 5cm 切削オーバーレイ(即日復旧)	2m	連絡工2 閉栓工4 給水管接続替工 路面復旧工6	
B工事		15m			昼								水管橋 (SSP)	市道
C工事		3.2m	6m	BH 0.4m3	夜	管上30cmまでRC-10 以降改良土	再生密粒 5cm 再生粗粒 5cm	RC-40 30cm(仮路盤) RC-40 50cm(先行路盤)	再生密粒 5cm 密粒改質II 5cm 再生粗粒 5cm	再生安定処理 25cm	排水性舗装 5cm 切削オーバーレイ(即日復旧)	18m	路面復旧工6	県道
D工事		1.2m	26m	BH 0.2m3	夜	管上30cmまでRC-10 以降改良土	再生密粒 5cm	RM-40 5cm(仮路盤) RM-40 25cm(先行路盤) RC-40 30cm(先行路盤)		密粒改質II 5cm 再生粗粒 5cm 打ち換え(即日復旧)	5m	連絡工4 閉栓工5 路面復旧工7		
E工事		4.0m	14m	BH 0.2m3	夜	管上30cmまでRC-10 以降改良土	再生密粒 5cm	RM-40 5cm(仮路盤) RM-40 25cm(先行路盤) RC-40 30cm(先行路盤)		密粒改質II 5cm 再生粗粒 5cm 打ち換え(即日復旧)	10m	路面復旧工7		
F工事		1.2m	29m	BH 0.2m3	昼	管上30cmまでRC-10 以降改良土	再生密粒 5cm	RM-40 5cm(仮路盤) RM-40 25cm(先行路盤) RC-40 30cm(先行路盤)		密粒改質II 5cm 再生粗粒 5cm 打ち換え(即日復旧)	4m	路面復旧工4		
G工事		0.8m	35m	BH 0.1m3	昼	改良土	再生密粒 5cm	RC-40 25cm(先行路盤)		密粒 5cm 打ち換え(即日復旧)	3m	路面復旧工8	市道	
H工事		0.8m	56m	BH 0.1m3	昼	改良土	再生密粒 5cm	RC-40 25cm(先行路盤)		密粒 5cm 打ち換え(即日復旧)	3m	路面復旧工8	市道	

平面図2 S=1/500



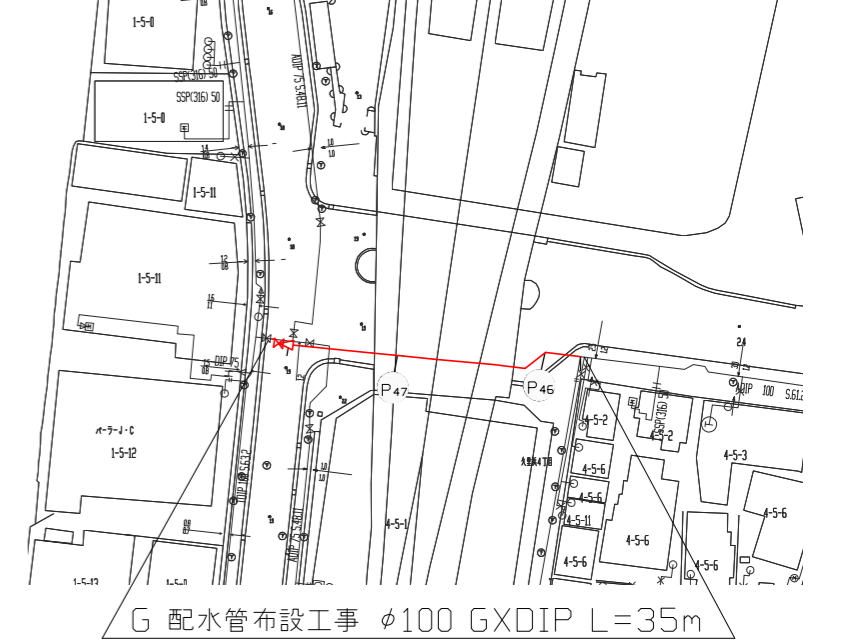
設計図 3/14枚

工事名					
久里浜地区配水管布設工事					
工事場所					
横須賀市久里浜7丁目21番先から 9丁目2番先まで ほか2箇所					
図面名称					
平面図2、G・H工事平面図					
図面番号					
久里浜01 C-4	久里浜19 B-1、C-1	久里浜05 C-2、3	久里浜24 A-1、B-1、2、C-2	久里浜18 A-2、B-2、3、4	千歳ヶ崎04 A-2、3、B-3
施工業者					
令和4年(2022年)8月					
課長	係長等	設計	監督	検査員	
横須賀市上下水道局 技術部水道施設課					
計画課			私道	無	

原図用紙サイズ A1

G・H工事 平面図 S=1/500

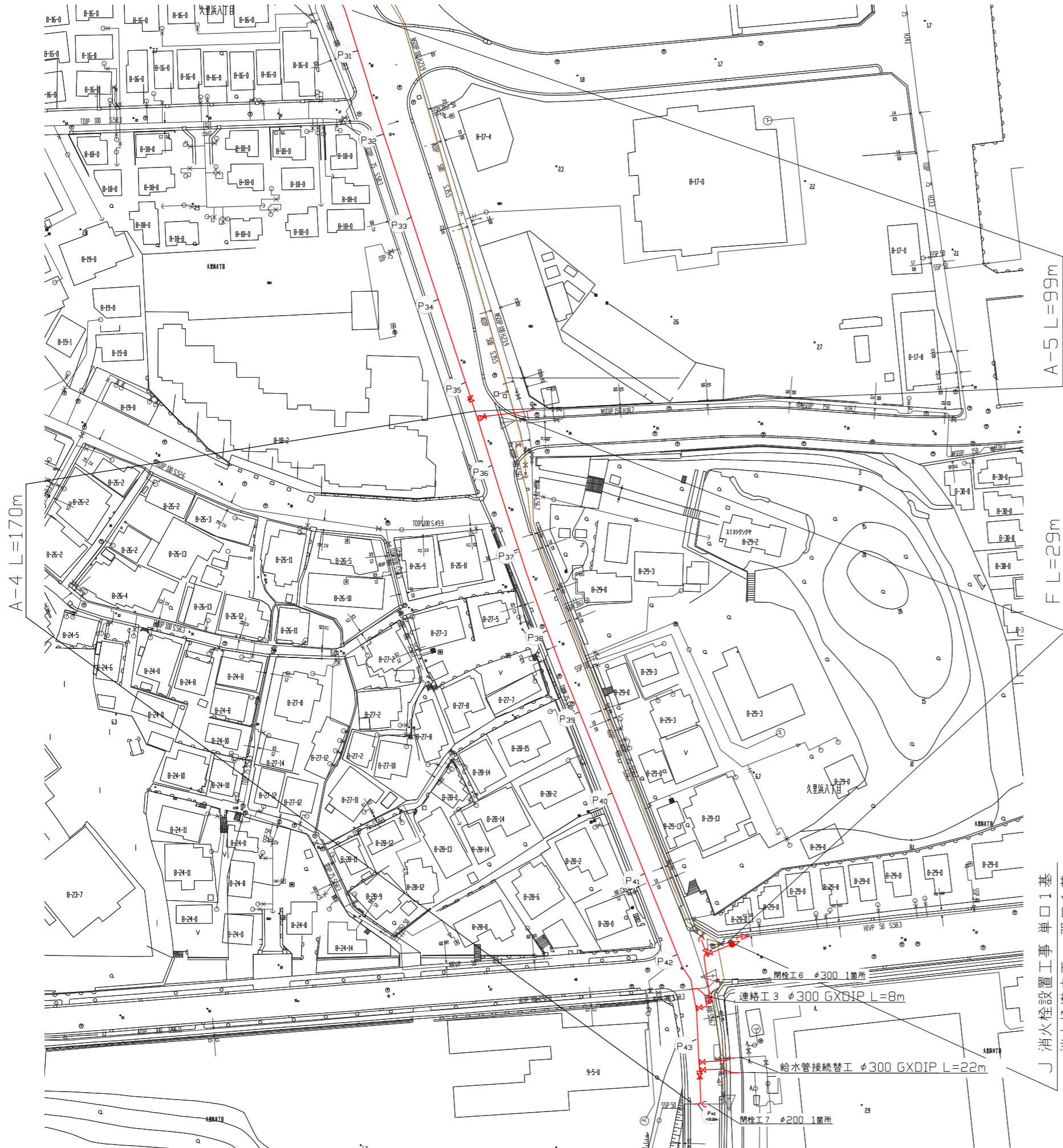
横須賀市久里浜7丁目5番先から4丁目5番先まで、ブロック番号：3157



横須賀市長瀬2丁目1番先から2番先まで、ブロック番号：3159



平面図 3 S=1/500

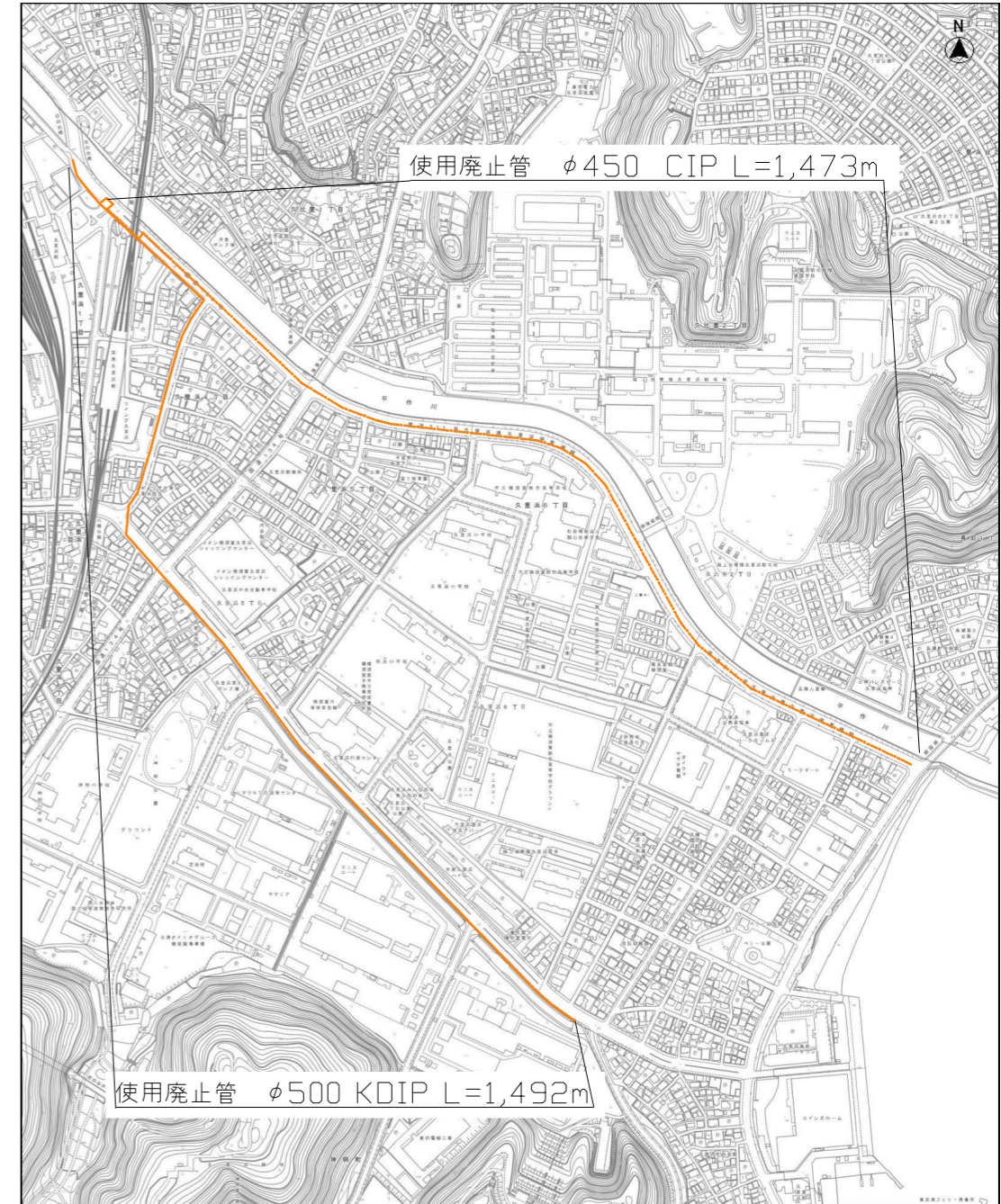


J 消火栓設置工事 単口1基
消火栓撤去工 双口1基

設計図 4/14枚				
工事名 久里浜地区配水本管布設工事				
工事場所 横須賀市久里浜7丁目21番先から 9丁目2番先まで ほか2箇所				
図面名称 平面図3、使用廃止管位置図				
図面番号 久里浜01 C-4 久里浜19 B-1、C-1 久里浜05 C-2-3 久里浜24 A-1、B-1-2、C-2 久里浜18 A-2、B-2-3-4 千駄ヶ崎04 A-2-3、B-3				
施工業者				
令和4年(2022年)8月				
課長	係長等	設計	監督	検査員
横須賀市上下水道局 技術部水道施設課				
計画課			私道	無

原図用紙サイズ A 1

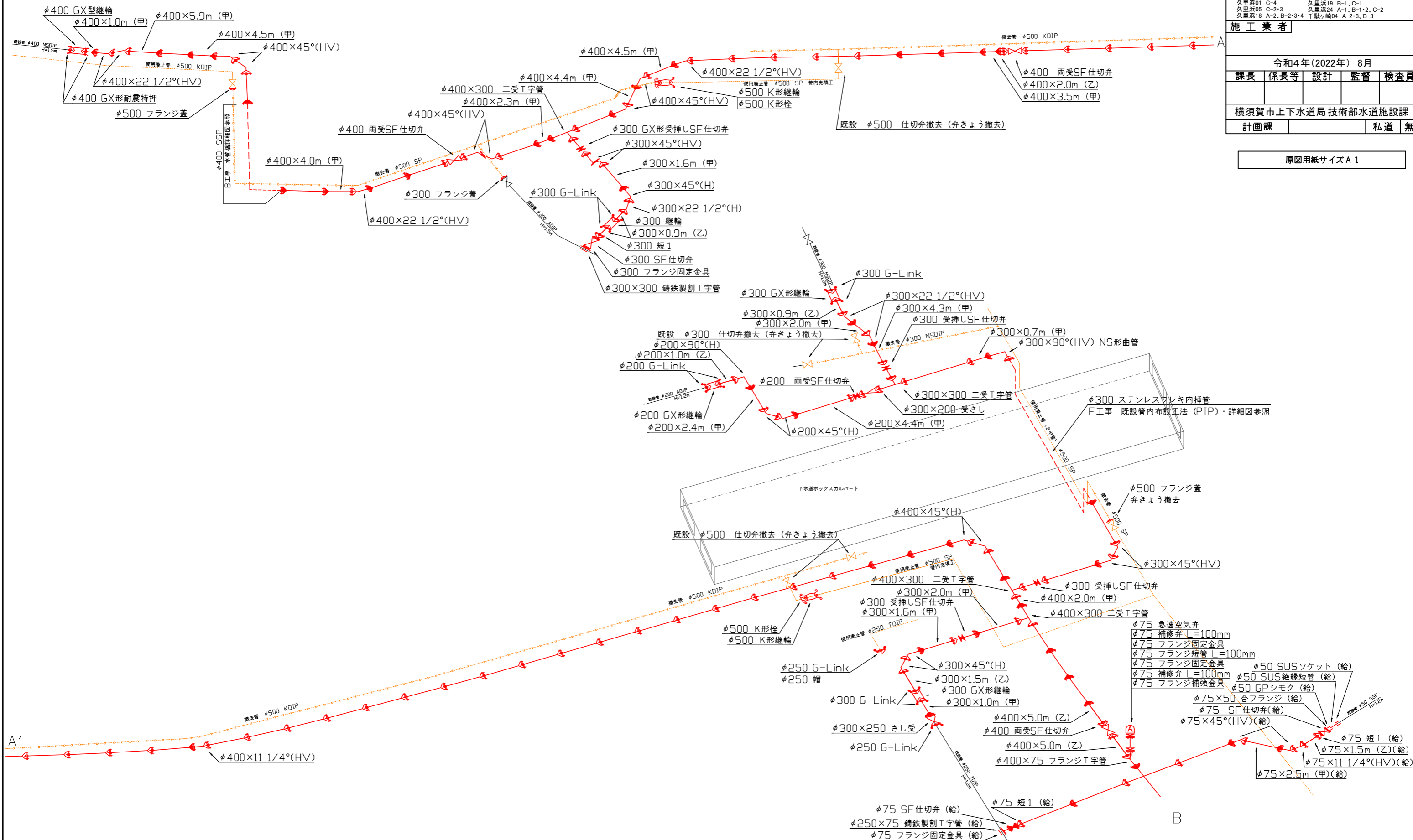
使用廃止管 位置図



配管図 1

設計図 5/14枚			
工事名 久里浜地区配水本管布設工事			
工事場所 横須賀市久里浜7丁目21番先から 9丁目2番先まで ほか2箇所			
図面名称 配管図1			
図面番号 久里浜01 C-4 久里浜19 B-1、C-1 久里浜05 C-2、3 久里浜24 A-1、B-1、2、C-2 久里浜18 A-2、B-2、3、4 千駄ヶ崎04 A-2、3、B-3			
施工業者			
令和4年(2022年)8月			
課長	係長等	設計	監督 検査員
横須賀市上下水道局 技術部水道施設課			
計画課		私道	無

原図用紙サイズ A 1



工事名
久里浜地区配水本管布設工事

工事場所
横須賀市久里浜7丁目21番先から
9丁目2番先まで ほか2箇所

図面名称
配管図2

図面番号
久里浜01 C-4 久里浜19 B-1, C-1
久里浜05 C-2,3 久里浜24 A-1, B-1,2, C-2
久里浜18 A-2, B-2,3,4 千駄ヶ崎04 A-2,3, B-3

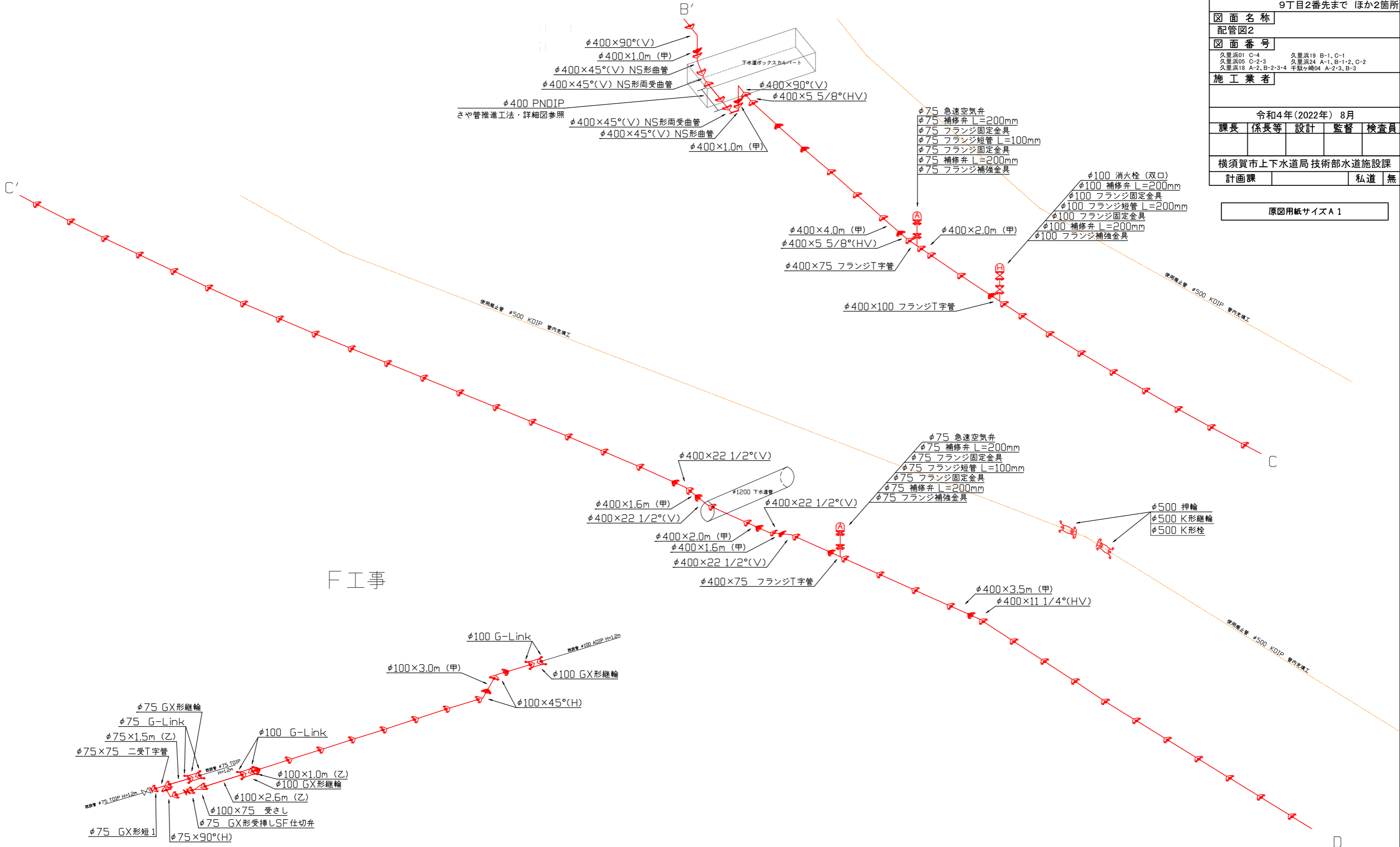
施工業者

令和4年(2022年) 8月
課長 係長等 設計 監督 検査員

横須賀市上下水道局 技術部水道施設課
計画課 私道 無

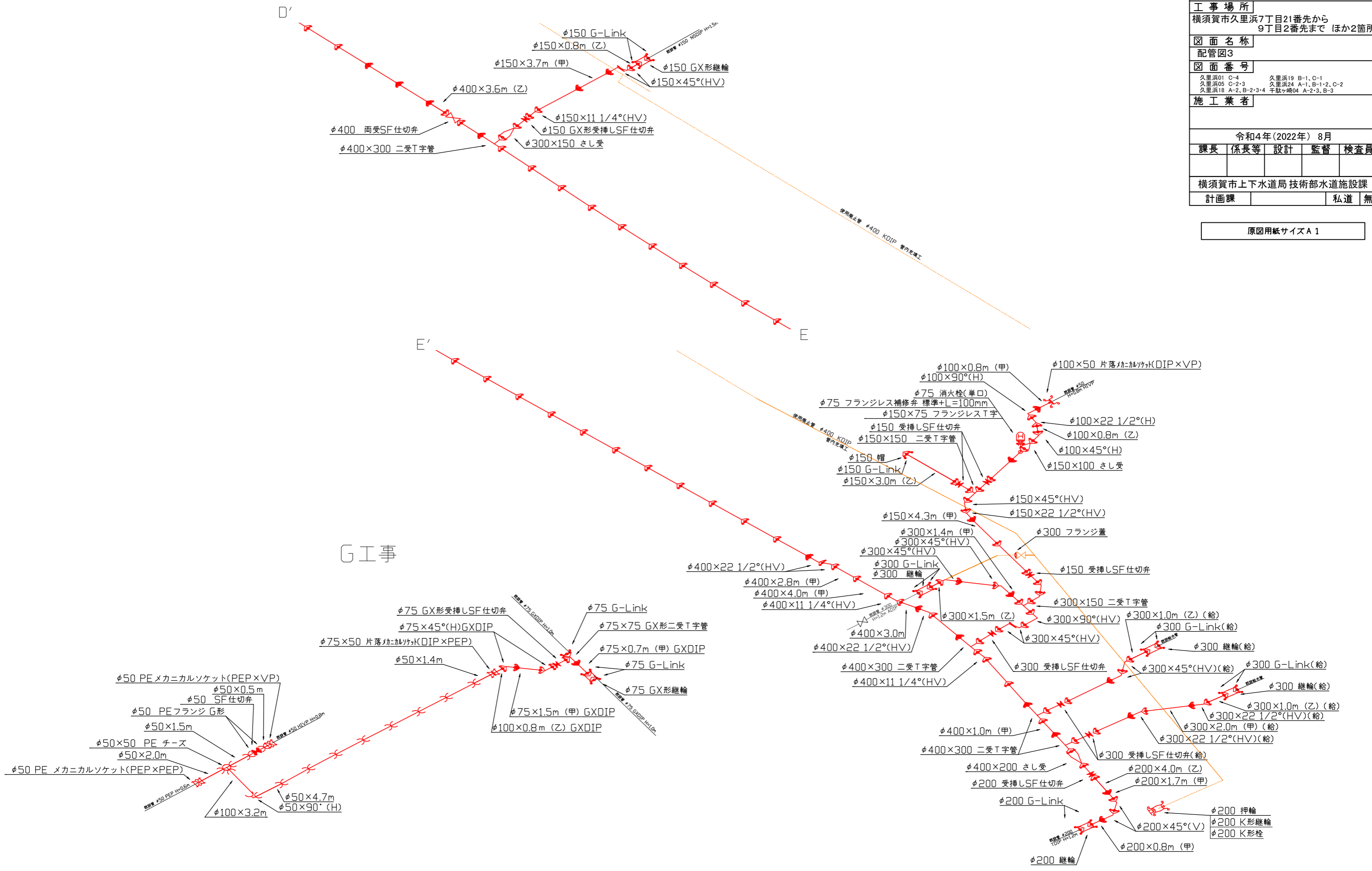
原図用紙サイズ A 1

配管図 2



F工事

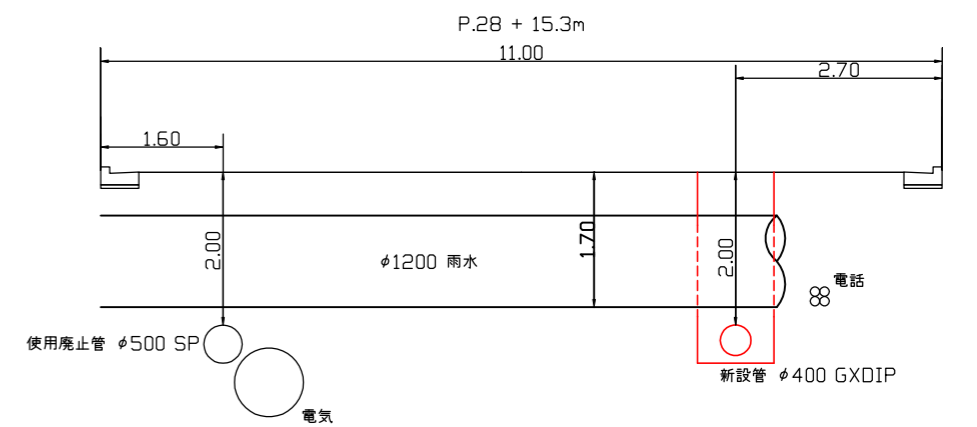
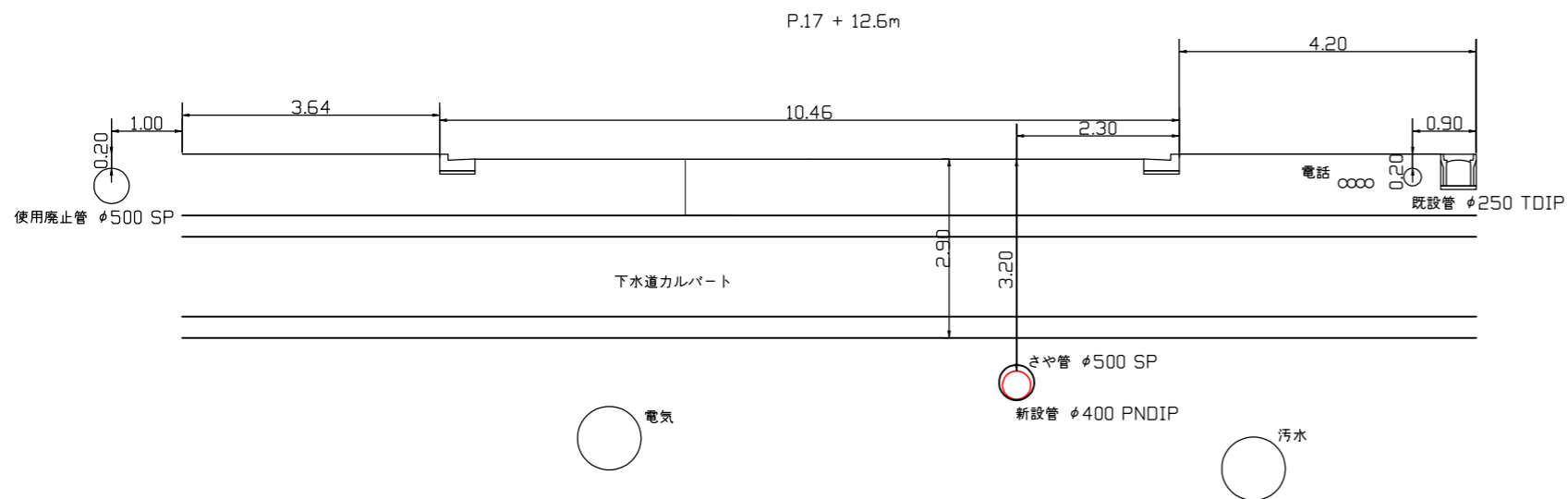
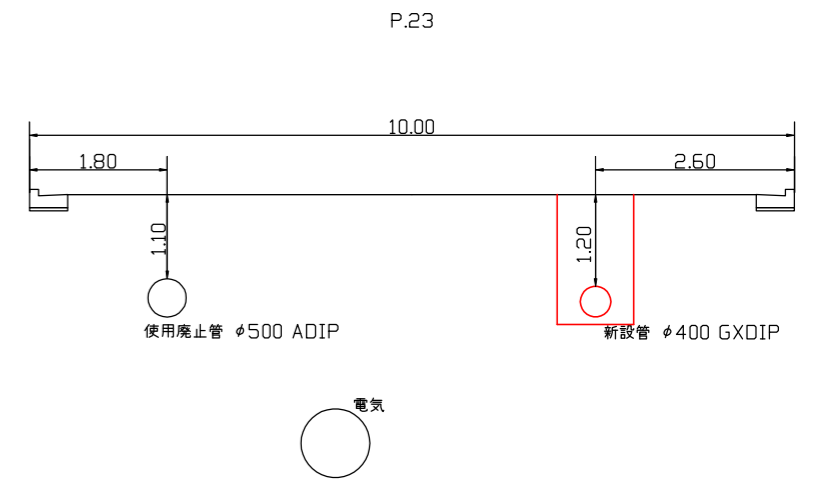
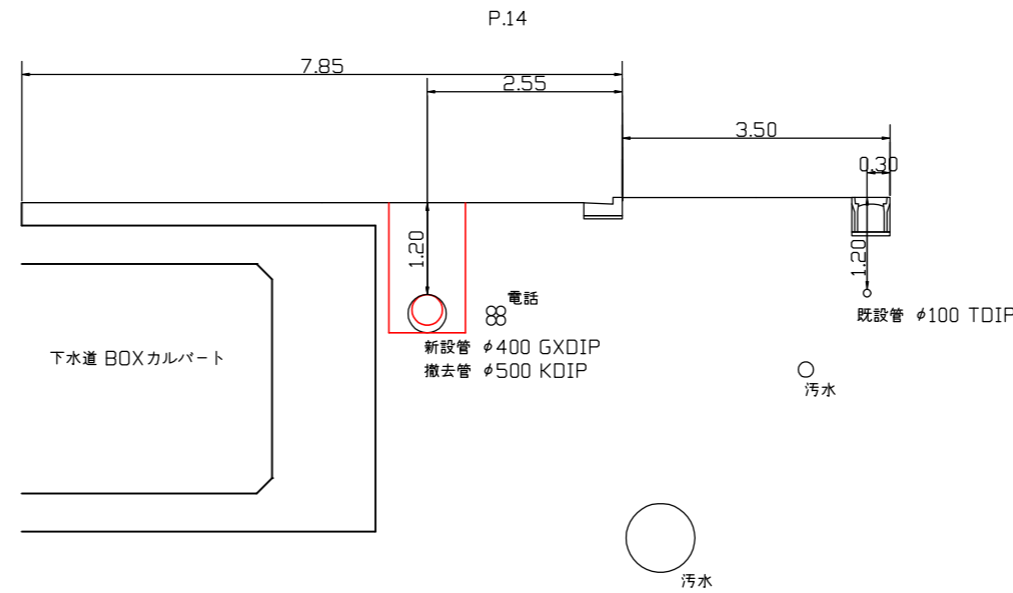
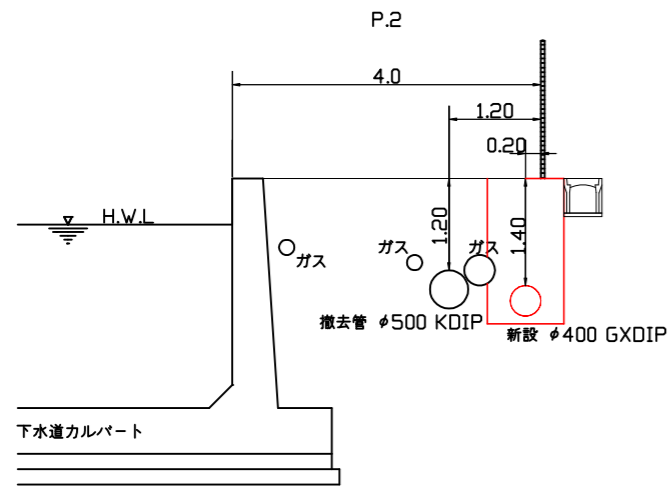
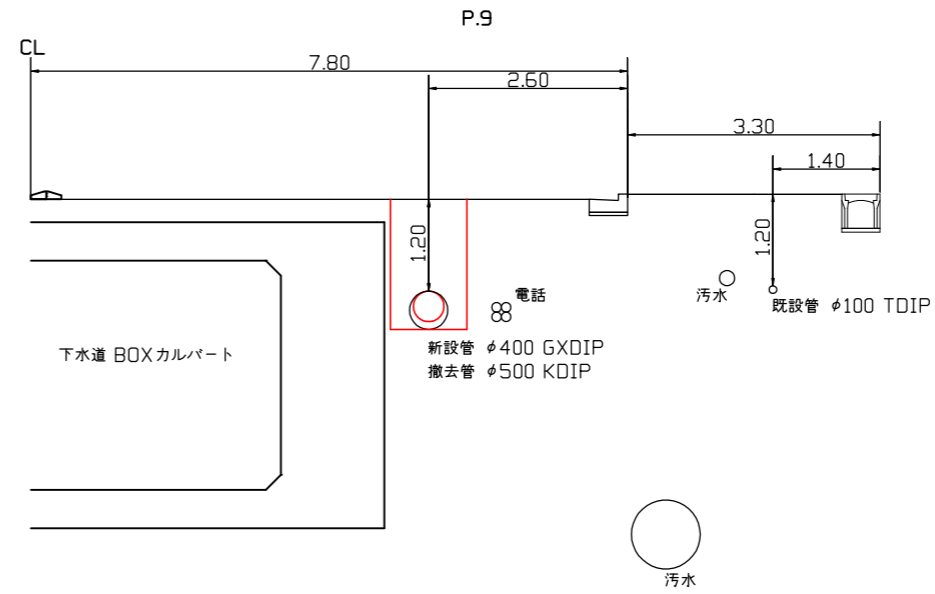
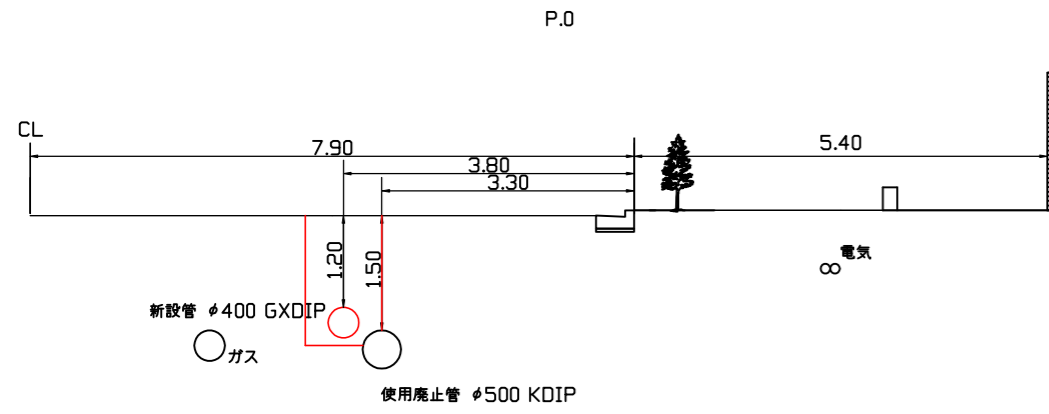
配管図 3



設計図 7/14枚				
工事名				
久里浜地区配水本管布設工事				
工事場所				
横須賀市久里浜7丁目21番先から 9丁目2番先まで ほか2箇所				
図面名称				
配管図3				
図面番号				
久里浜01 C-4		久里浜19 B-1、C-1		
久里浜05 C-2、3		久里浜24 A-1、B-1、2、C-2		
久里浜18 A-2、B-2、3、4		千駄ヶ崎04 A-2、3、B-3		
施工業者				
令和4年(2022年)8月				
課長	係長等	設計	監督	検査員
横須賀市上下水道局 技術部水道施設課				
計画課			私道	無

原図用紙サイズ A 1

横断図1 S=1/50

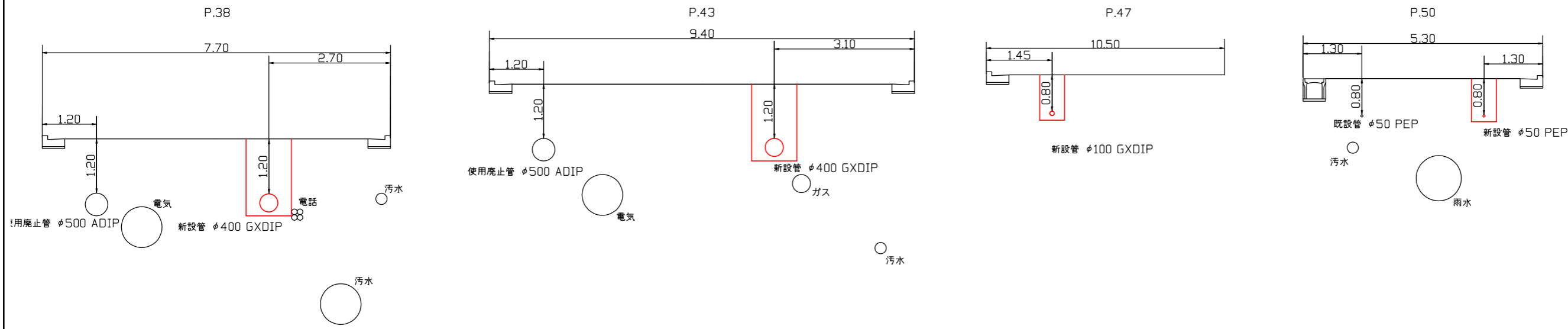


工事名				
久里浜地区配水管本管布設工事				
工事場所				
横須賀市久里浜7丁目21番先から 9丁目2番先まで ほか2箇所				
図面名称				
横断図1				
図面番号				
久里浜01 C-4	久里浜19 B-1, C-1			
久里浜05 C-2,3	久里浜24 A-1, B-1,2, C-2			
久里浜18 A-2, B-2,3,4	千駄ヶ崎04 A-2,3, B-3			
施工業者				
令和4年(2022年)8月				
課長	係長等	設計	監督	検査員
横須賀市上下水道局 技術部水道施設課				
計画課			私道	無

原図用紙サイズ A 1

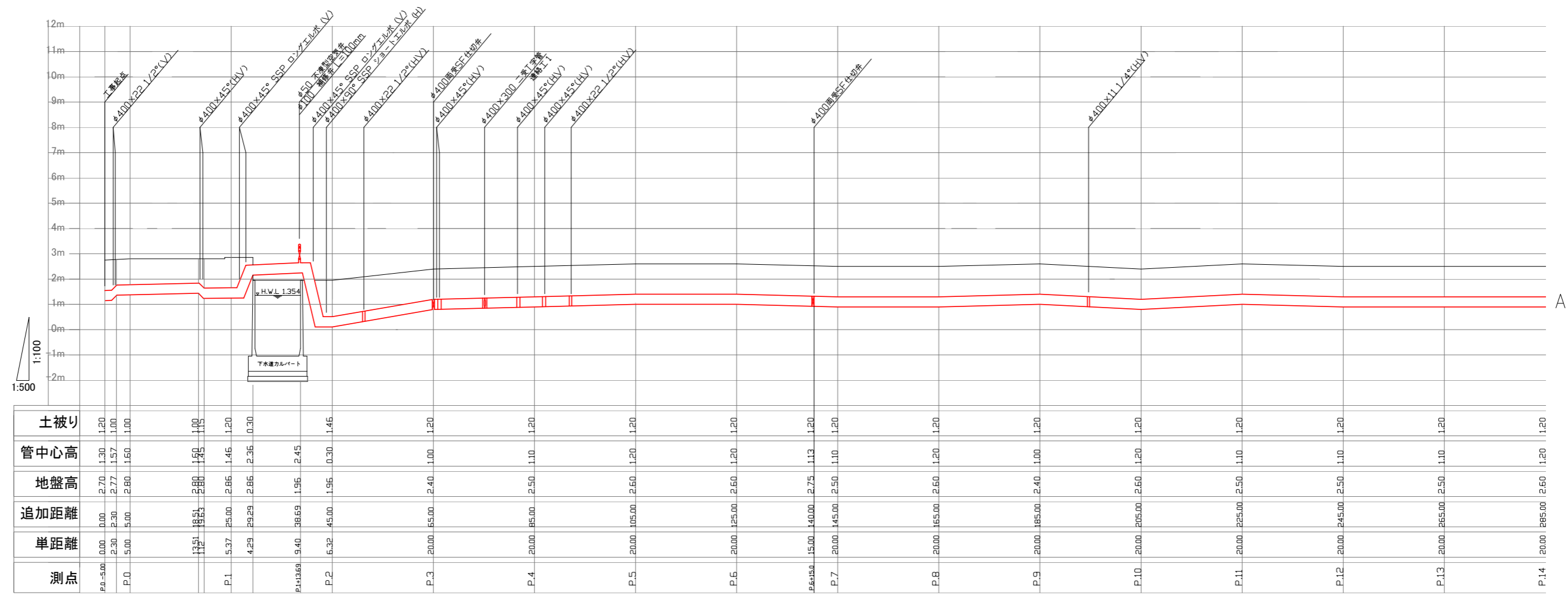
横断図 2 S=1/50

工事名				
久里浜地区配水管布設工事				
工事場所				
横須賀市久里浜7丁目21番先から 9丁目2番先まで ほか2箇所				
図面名称				
横断図2、縦断図1				
図面番号				
久里浜01 C-4	久里浜19 B-1、C-1			
久里浜05 C-2、3	久里浜24 A-1、B-1、2、C-2			
久里浜18 A-2、B-2、3、4	千駄ヶ崎04 A-2、3、B-3			
施工業者				
令和4年(2022年)8月				
課長	係長等	設計	監督	検査員
横須賀市上下水道局 技術部水道施設課				
計画課			私道	無



原図用紙サイズ A 1

縦断図 1



縦断図 2

設計図 10/14枚

工事名
久里浜地区配水管布設工事

工事場所
横須賀市久里浜7丁目21番先から
9丁目2番先まで ほか2箇所

図面名称
縦断図2

図面番号
久里浜01 C-4 久里浜19 B-1、C-1
久里浜05 C-2、3 久里浜24 A-1、B-1、2、C-2
久里浜18 A-2、B-2、3、4 千駄ヶ崎04 A-2、3、B-3

施工業者

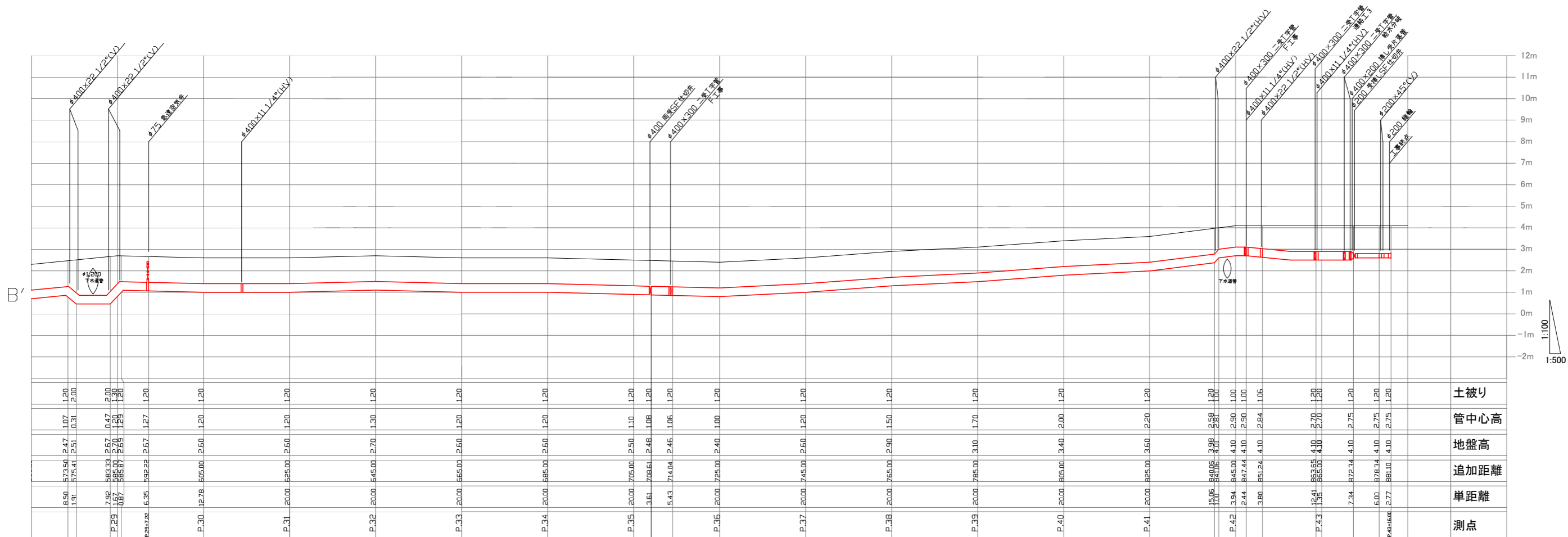
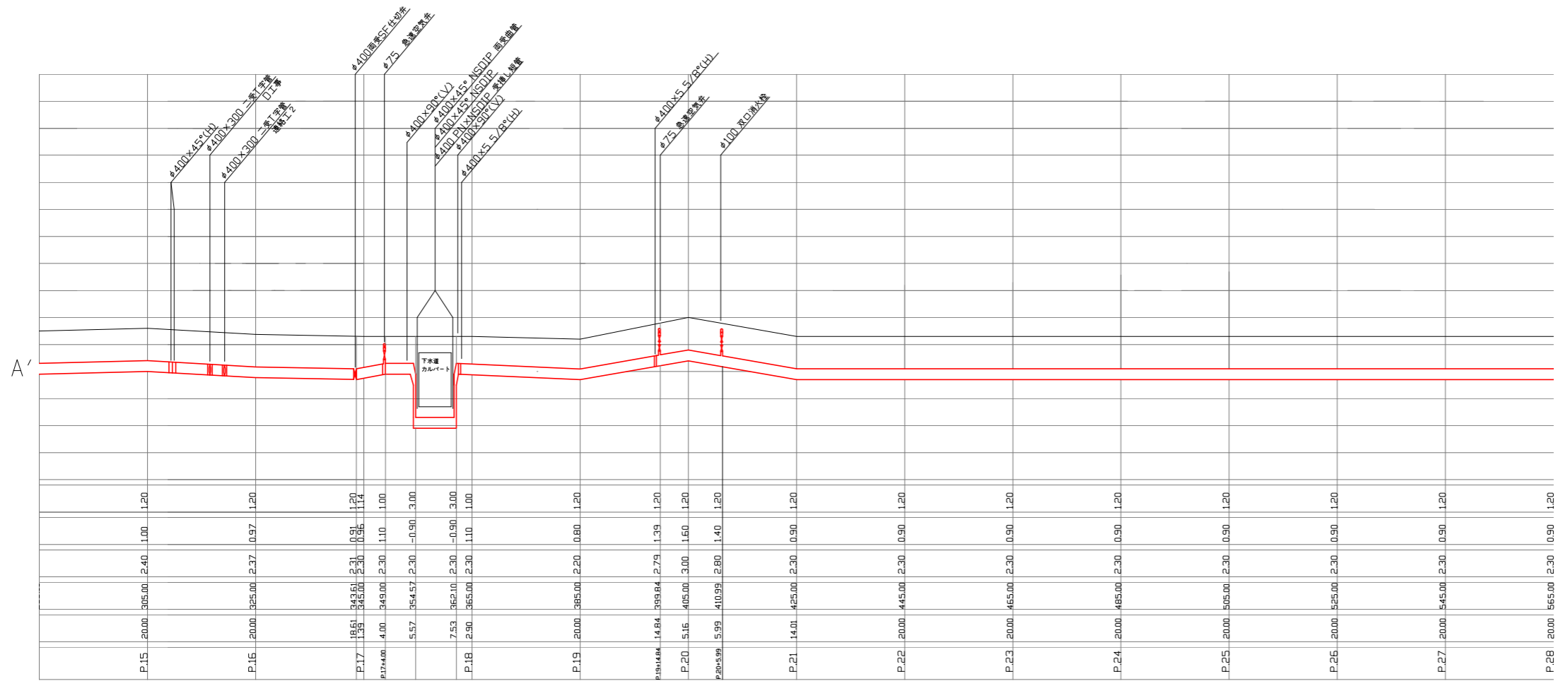
令和4年(2022年)8月

課長 係長等 設計 監督 検査員

横須賀市上下水道局 技術部水道施設課

計画課 私道 無

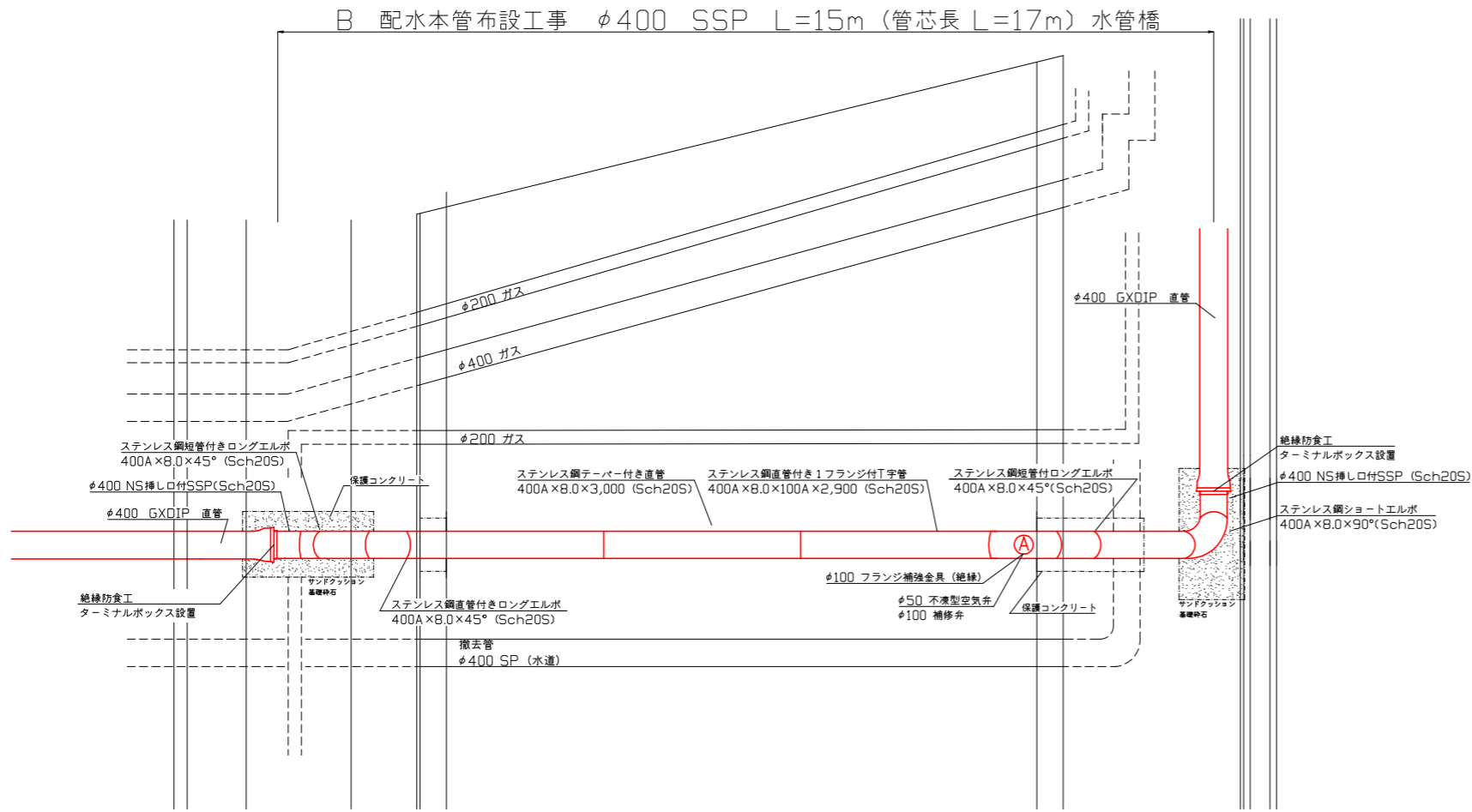
原図用紙サイズ A 1



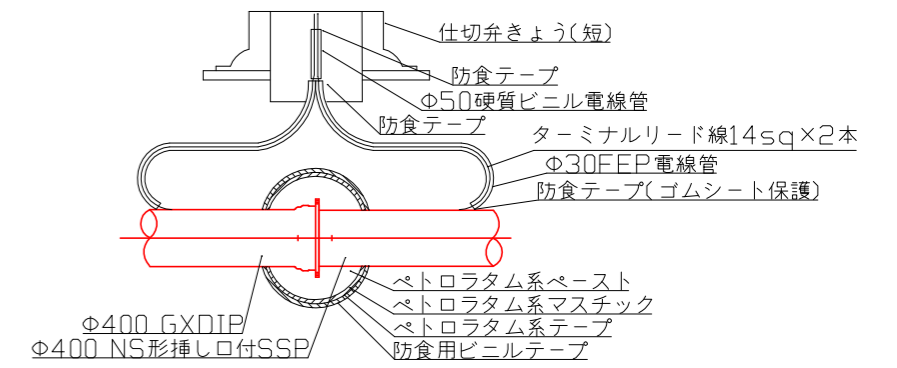
B工事 水管橋詳細図 S=1/50

設計図 11/14枚			
工事名 久里浜地区配水本管布設工事			
工事場所 横須賀市久里浜7丁目21番先から 9丁目2番先まで ほか2箇所			
図面名称 B工事 水管橋詳細図、 絶縁防食工 ターミナルボックス設置図			
図面番号 久里浜01 C-4 久里浜19 B-1, C-1 久里浜05 C-2,3 久里浜24 A-1, B-1-2, C-2 久里浜18 A-2, B-2-3,4 千駄ヶ崎04 A-2-3, B-3			
施工業者			
令和4年(2022年) 8月			
課長	係長等	設計	監督 検査員
横須賀市上下水道局 技術部水道施設課			
計画課		私道	無

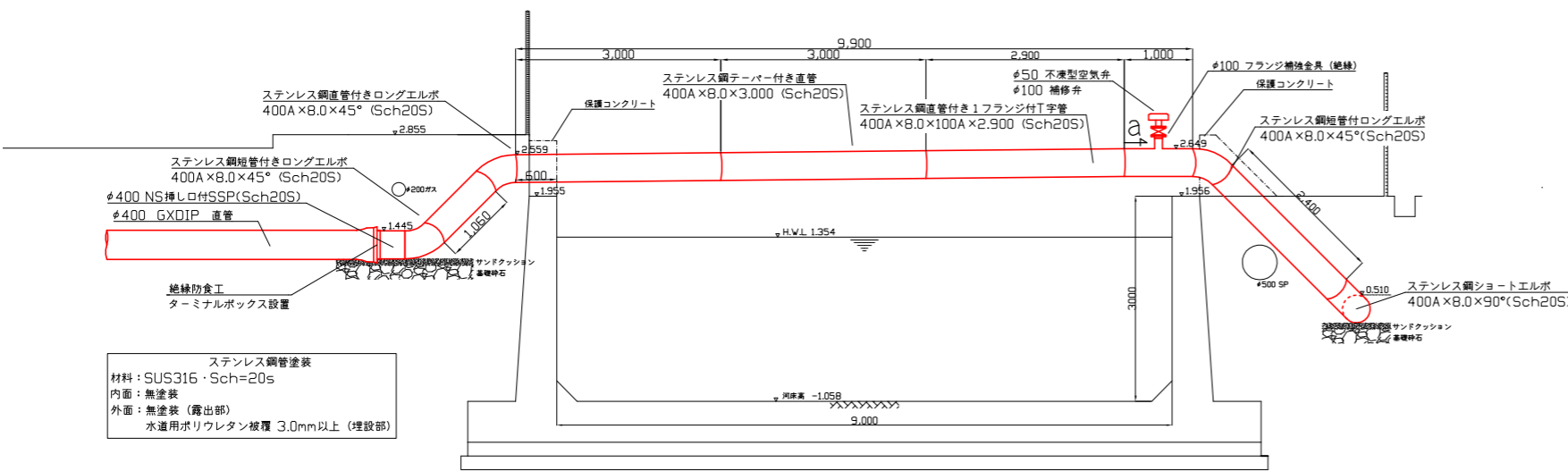
原図用紙サイズ A 1



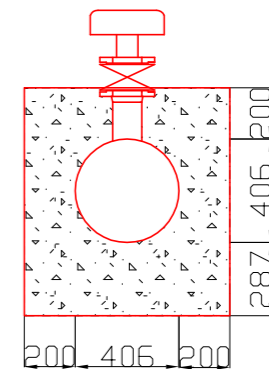
絶縁防食工 ターミナルボックス設置図



α側面図 S=1/15

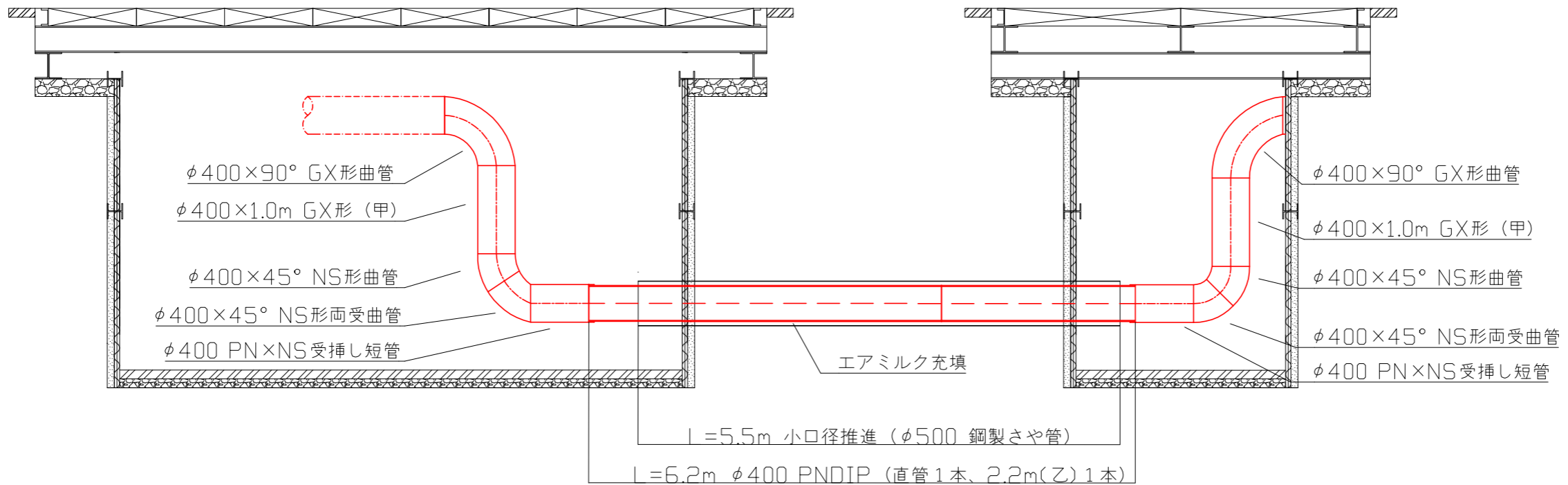
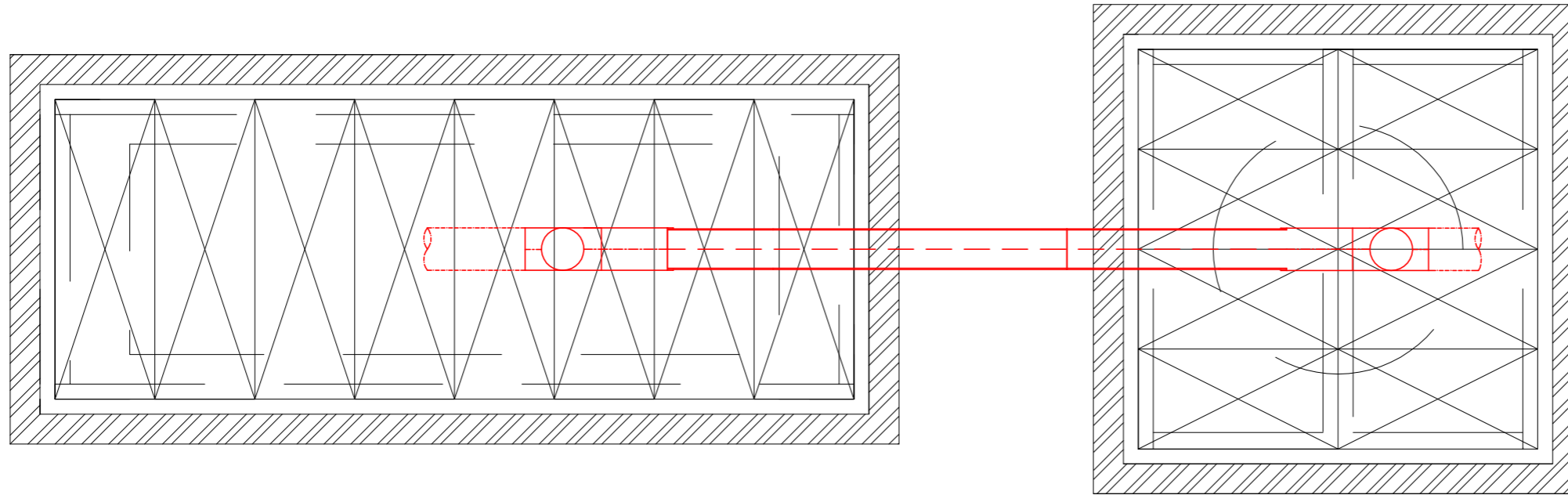


ステンレス鋼管塗装
材料: SUS316・Sch=20s
内面: 無塗装
外面: 無塗装 (露出部)
水道用ポリウレタン被覆 3.0mm以上 (埋設部)



C工事 さや管推進工詳細図 S=1/30

C工事 配水本管布設工事
L=6m (さや管推進工法)



設計図 12/14枚

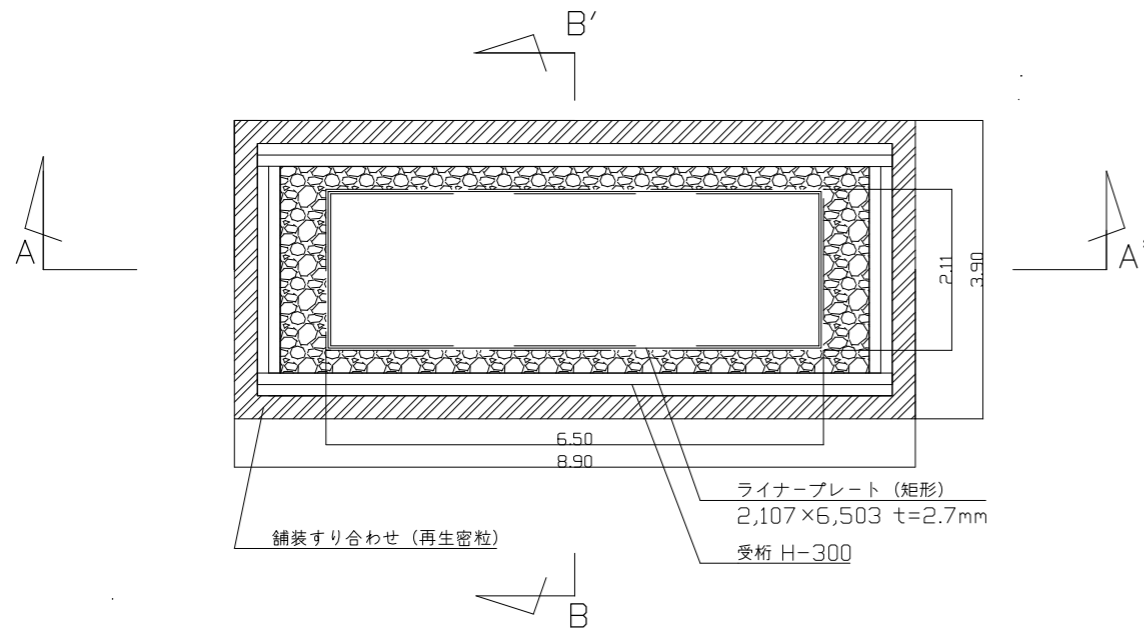
工事名				
久里浜地区配水本管布設工事				
工事場所				
横須賀市久里浜7丁目21番先から 9丁目2番先まで ほか2箇所				
図面名称				
C工事 さや管推進工法詳細図				
図面番号				
久里浜01 C-4	久里浜19 B-1、C-1	久里浜05 C-2、3	久里浜24 A-1、B-1-2、C-2	
久里浜18 A-2、B-2-3、4	千駄ヶ崎04 A-2-3、B-3			
施工業者				
令和4年(2022年)8月				
課長	係長等	設計	監督	検査員
横須賀市上下水道局 技術部水道施設課				
計画課			私道	無

原図用紙サイズ A1

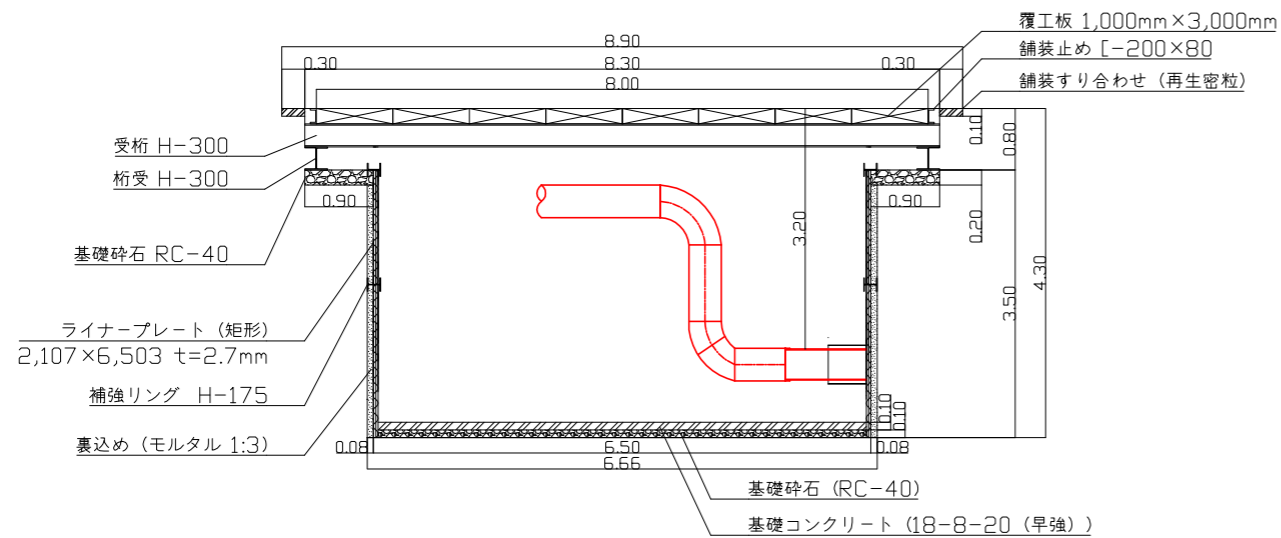
C工事 立坑詳細図 (参考) S=1/50

設計図 13/14枚			
工事名			
久里浜地区配水本管布設工事			
工事場所			
横須賀市久里浜7丁目21番先から 9丁目2番先まで ほか2箇所			
図面名称			
C工事立坑詳細図(参考)			
図面番号			
久里浜01 C-4	久里浜19 B-1、C-1	久里浜05 C-2、3	久里浜24 A-1、B-1、2、C-2
久里浜18 A-2、B-2、3、4	千駄ヶ崎04 A-2、3、B-3		
施工業者			
令和4年(2022年)8月			
課長	係長等	設計	監督 検査員
横須賀市上下水道局 技術部水道施設課			
計画課		私道	無
原図用紙サイズ A 1			

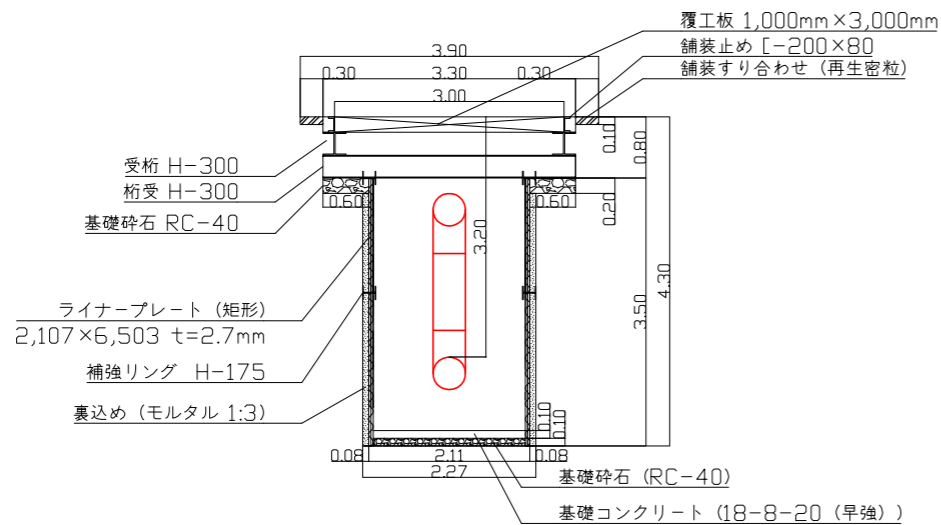
発進立坑平面図 覆工板 開



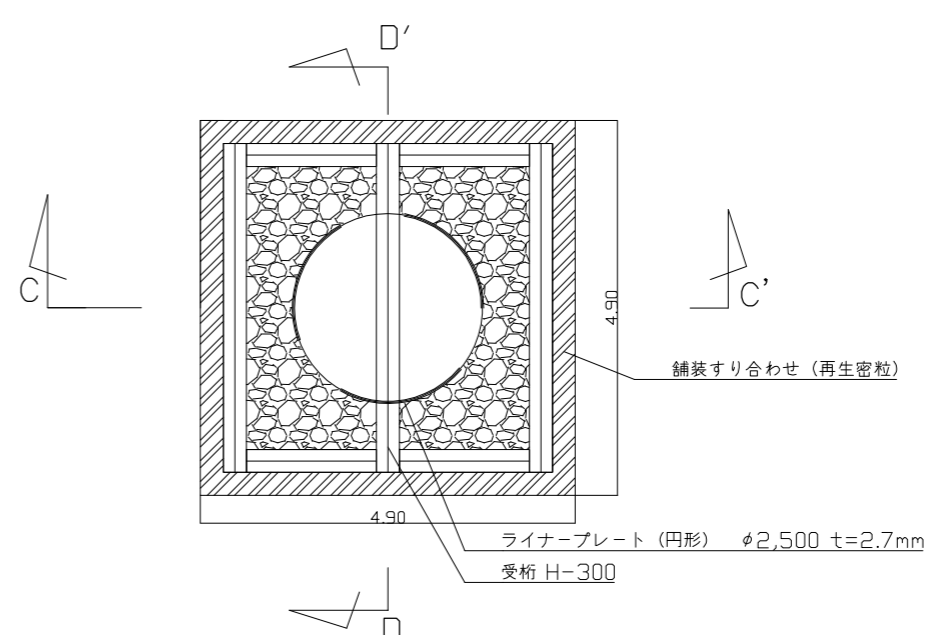
A-A' 断面図



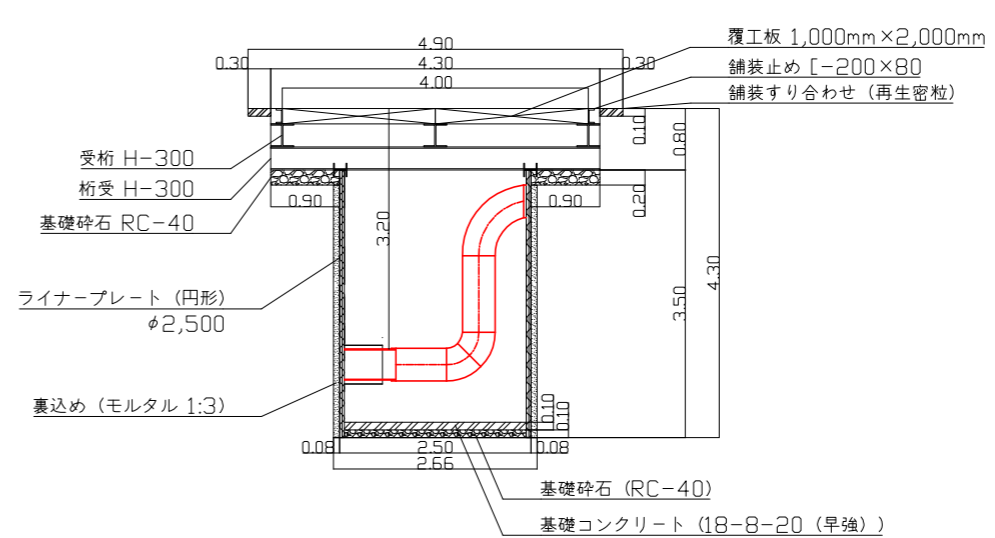
B-B' 断面図



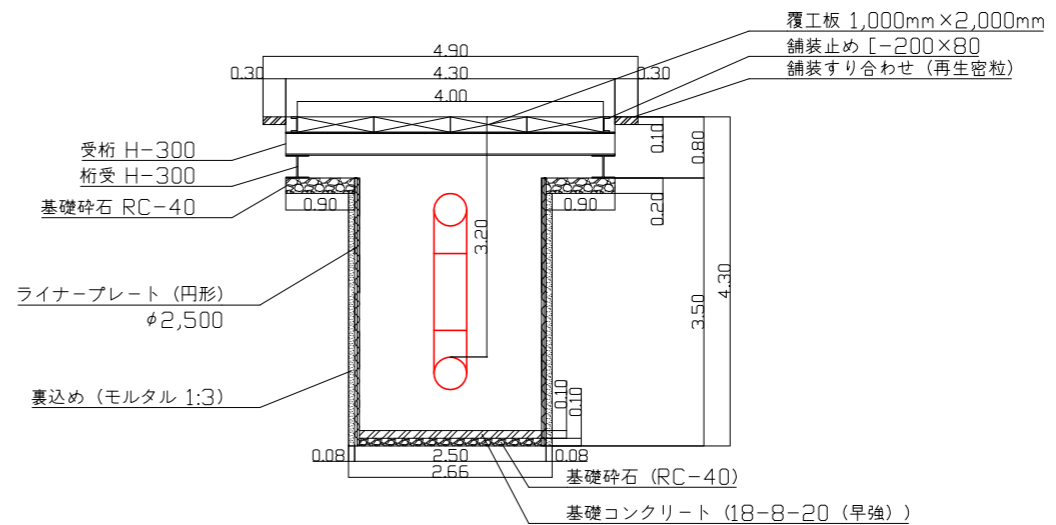
到達立坑平面図 覆工板 開



C-C' 断面図



D-D' 断面図



工事名 久里浜地区配水本管布設工事

工事場所 横須賀市久里浜7丁目21番先から
9丁目2番先まで ほか2箇所

図面名称 E工事 既設管内布設工法詳細図、
絶縁防食工 ターミナルボックス設置図

図面番号

久里浜01 C-4 久里浜19 B-1、C-1
久里浜05 C-2-3 久里浜24 A-1、B-1-2、C-2
久里浜18 A-2、B-2-3-4 千駄ヶ崎04 A-2-3、B-3

施工業者

令和4年(2022年)8月

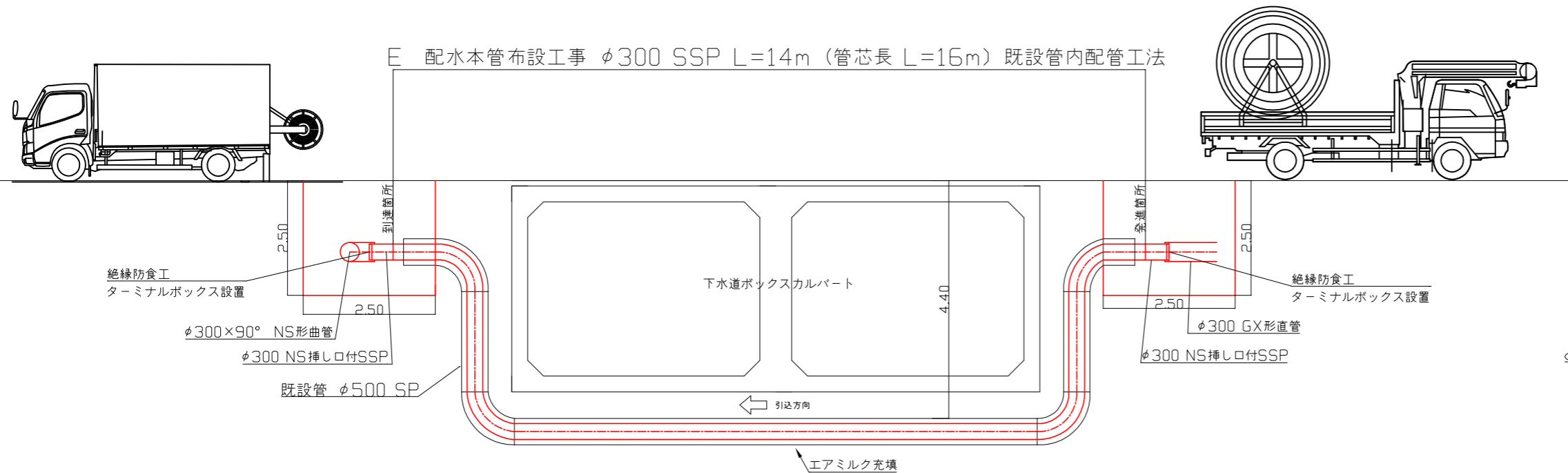
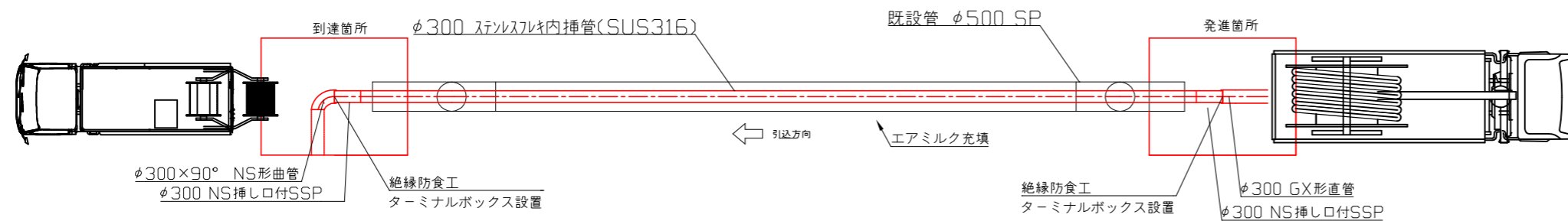
課長 係長等 設計 監督 検査員

横須賀市上下水道局 技術部水道施設課

計画課 私道 無

原図用紙サイズ A 1

E工事 既設管内布設工法 (PIP) 詳細図



絶縁防食工
ターミナルボックス設置図

