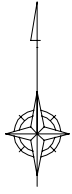
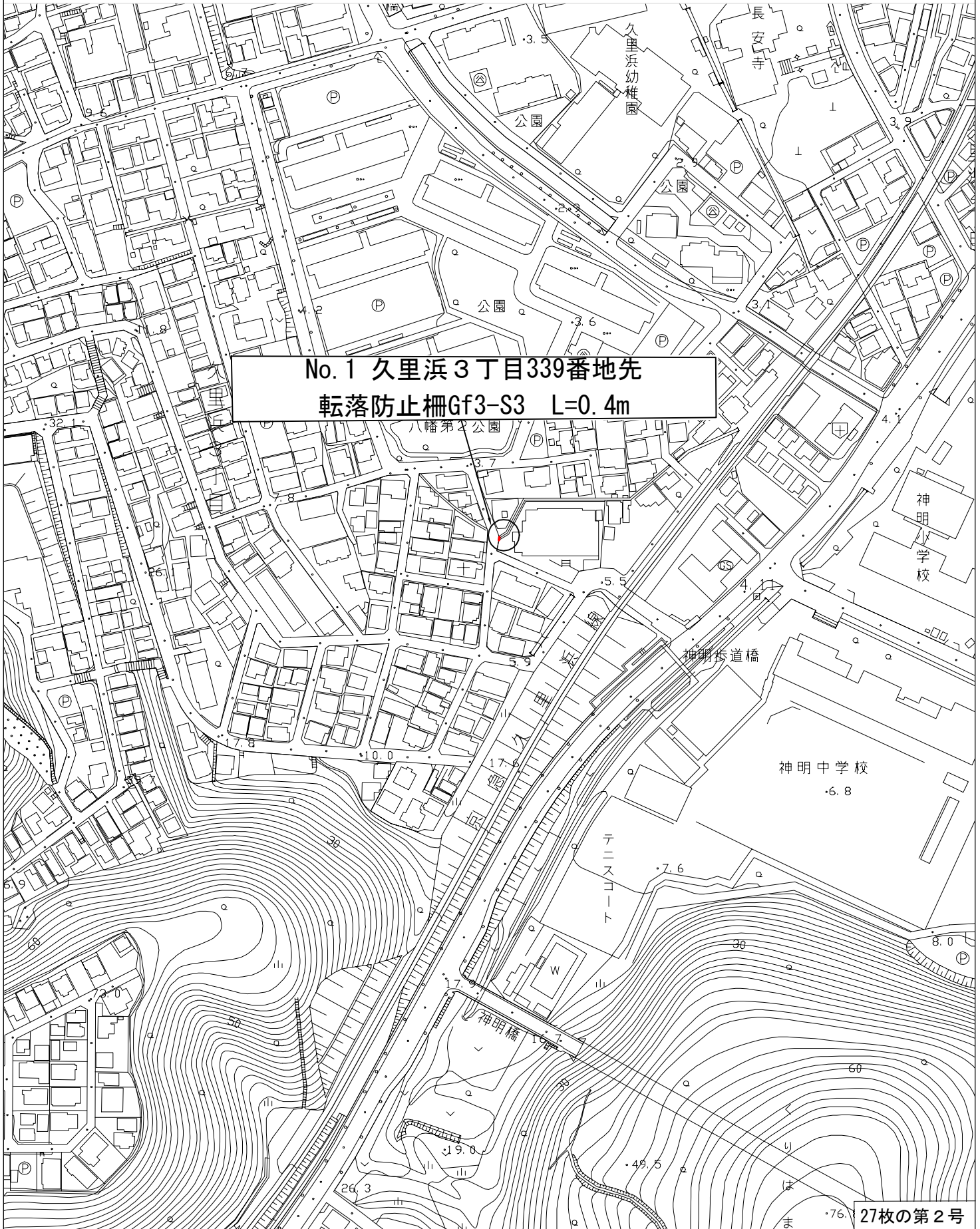


設 計 図		1枚の内1			
工事名称	防護柵設置工事その3				
図面名称	各 記		縮尺	各 記	
課長		係長			
審査		設計			
令和4年9月設計			図面番号	27枚の第1号	
横須賀市建設部道路整備課					



位置図

S=1:2500





位置図

S=1:2500



No. 2 根岸町 1 丁目 29 番地先
転落防止柵 Gf5-S3 L=5.5m



位置図

S=1:2500

No. 3 佐原2丁目206番地先
立入防止柵 L=12.0m



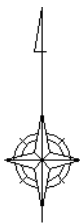


位置図

S=1:2500



No. 4 浦賀1丁目29番地先
転落防止柵Gf5-S3 L=4.0m



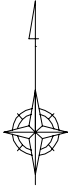
位置図

S=1:2500



No. 5 池田町 2丁目55番地
転落防止柵Gf5-S3 L=36.5m

27枚の第6号



位置図

S=1:2500

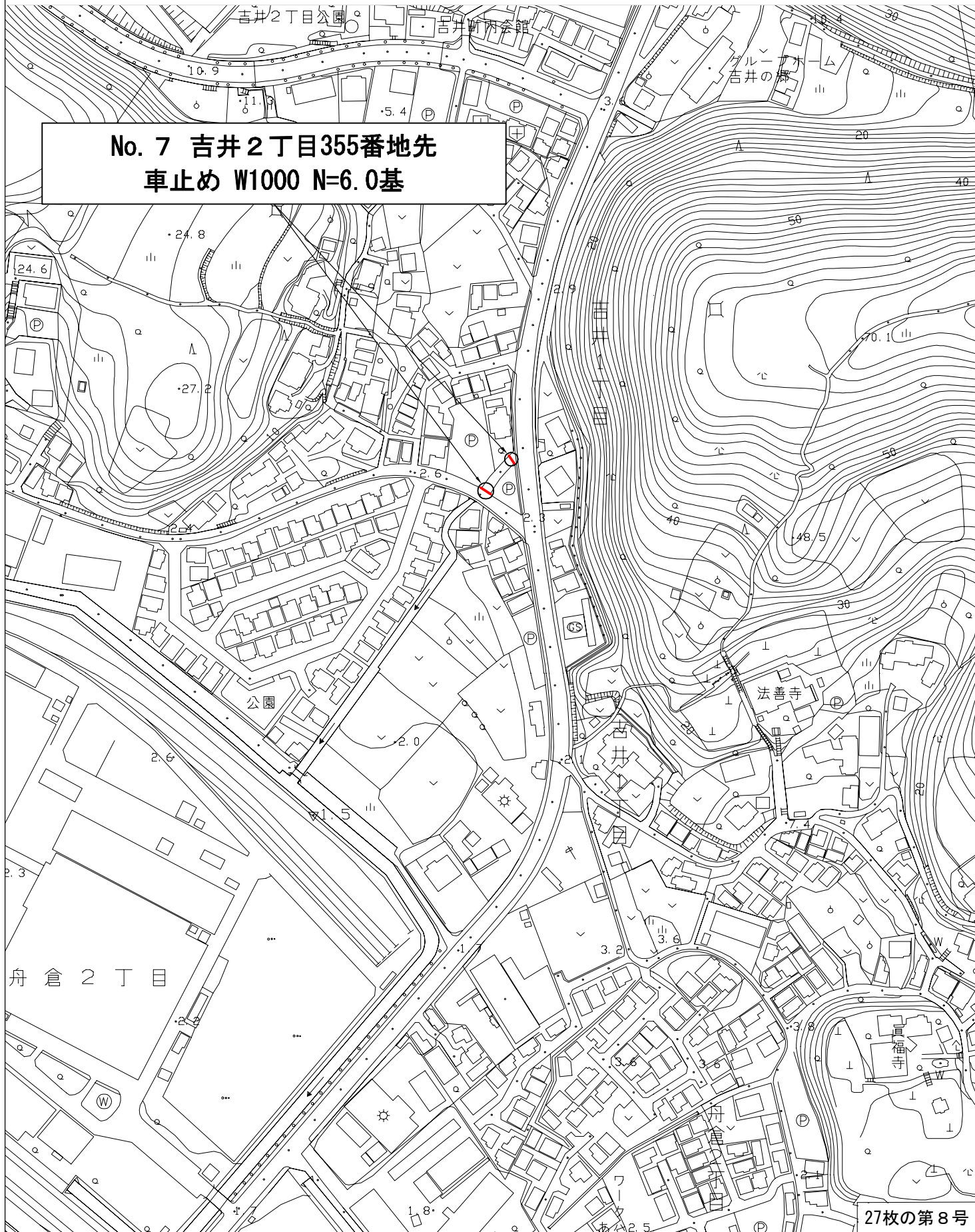




位置図

S=1:2500

No. 7 吉井2丁目355番地先
車止め W1000 N=6.0基

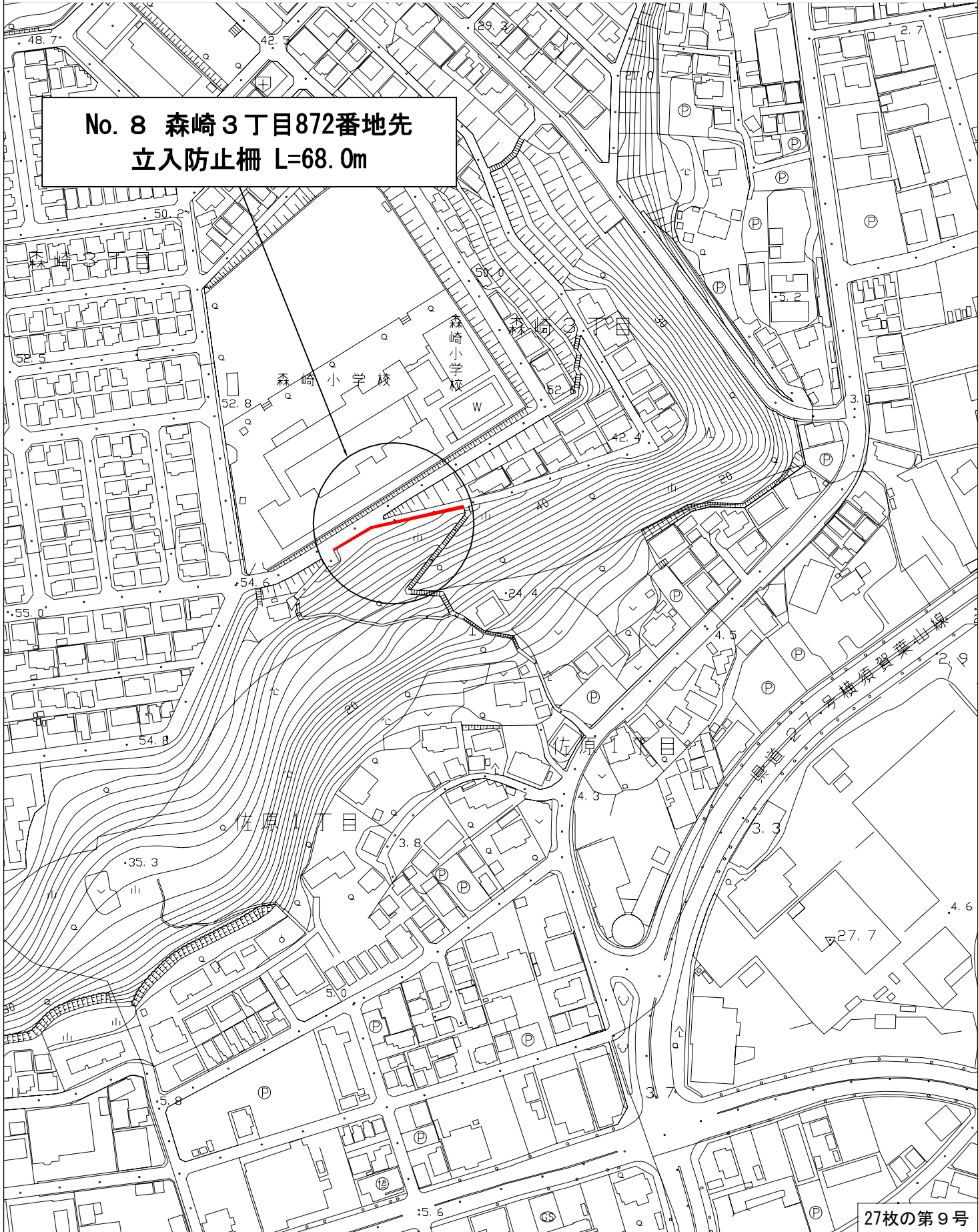


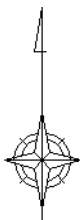


位置図

S=1:2500

No. 8 森崎3丁目872番地先
立入防止柵 L=68.0m





位置図

S=1:2500

御嶽神社

No. 10 鶴が丘1丁目31番地
車線分離標 N=2基

公園

22.8

46.8

50.5

27枚の第11号



位置図

S=1:2500





位置図

S=1:2500



**No. 12 西逸見町1丁目11番地先
転落防止柵Gf5-S3 L=6.0m**



位置図

S=1:2500



**No. 13 平作1丁目2707番地先
車止め(W1000) N=1基**



位置図

S=1:2500

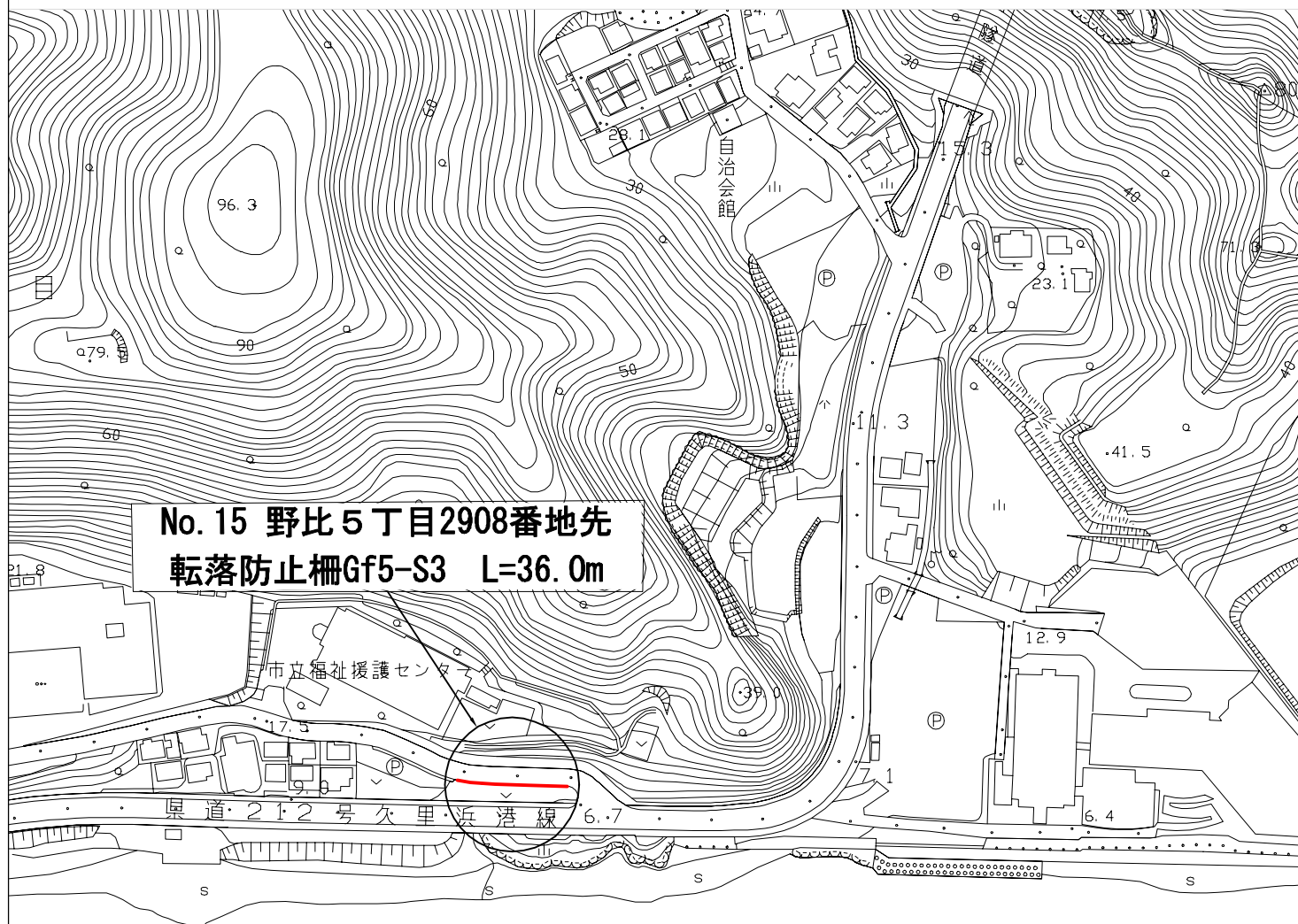
No. 14 三春町5丁目47番地先
横断防止柵Gp1-S3 L=102.0m





位置図

S=1:2500



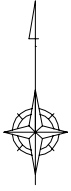


位置図

S=1:2500

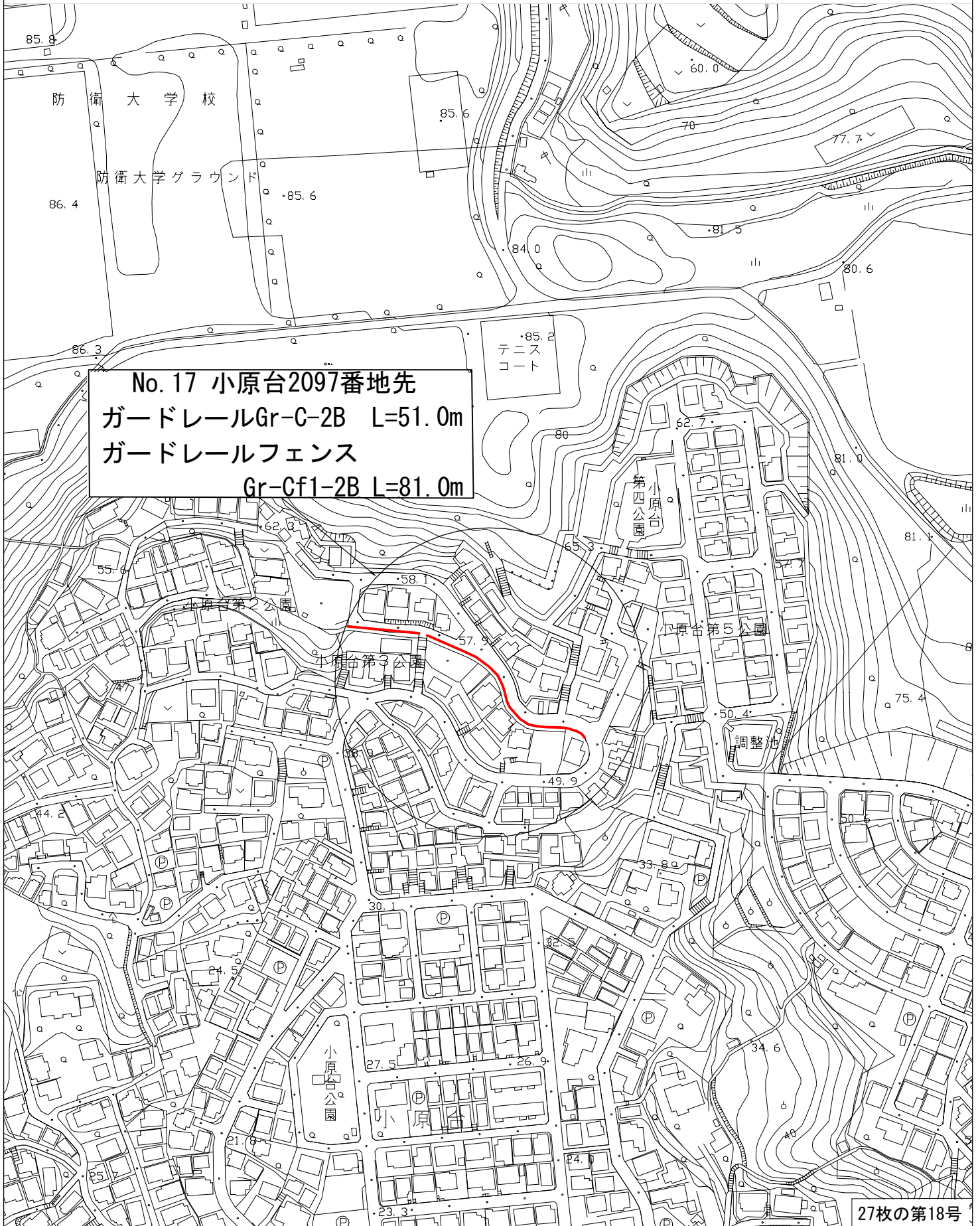
No. 16 長浦町5丁目14番地先
転落防止柵Gf5-S3 L=7.0m





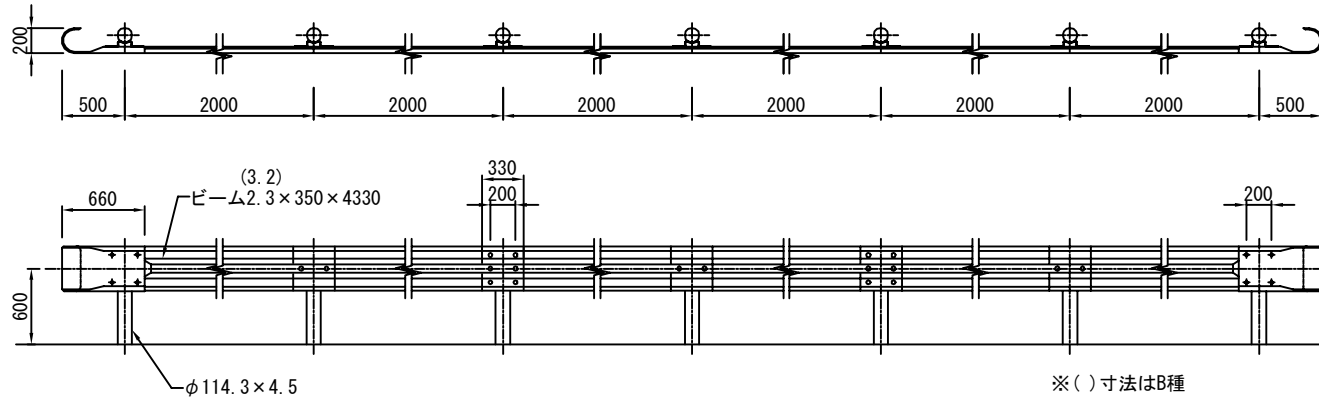
位置図

S=1:2500



ガードレール（路側用）			
記号	Gr-C-2B, Gr-C-2BS		
縮尺	図示	制定年度	平成17年

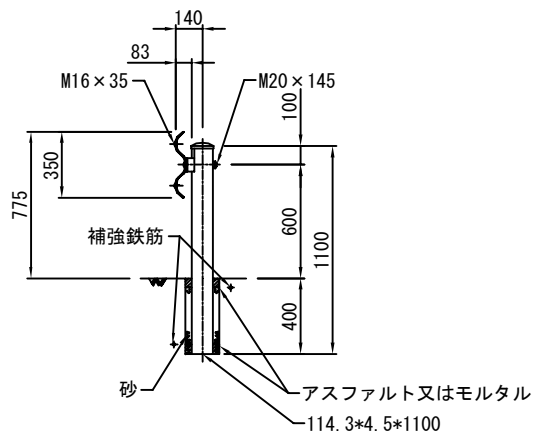
平面・立面図 S=1/60



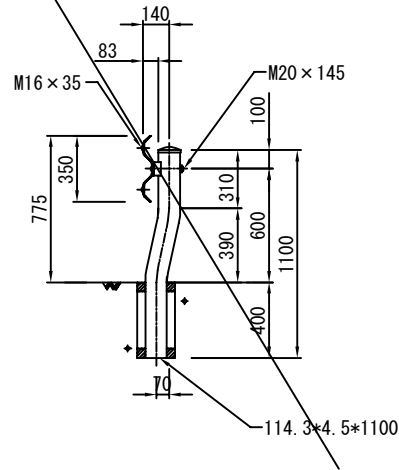
※()寸法はB種

コンクリート建込

Gr-C-2B【直支柱】 S=1/40



Gr-C-2BS【曲支柱】 S=1/40



部材	塗装色	表面処理		備考
		塗装仕様		
		下地処理(メッキ)	塗装	
支柱	白色	JIS G3302「溶融亜鉛めっき鋼板及び鋼帯」に規定されるZ27(両面付着量275g/m ² 以上)とする。	熱硬化性アクリル樹脂系塗料、熱硬化性ポリエステル樹脂系塗料またはこれと同等以上の塗料を使用し、塗膜厚20μmとする。	ボルトナット類はHDZ35(片面付着量350g/m ² 以上)とする。
支柱				
支柱	メッキ	JIS H8641「溶融亜鉛めっき」に規定されるHDZ55(片面付着量550g/m ² 以上)または部材厚に応じた付着量を確保する。		
支柱				

注意事項

- ・メッキ仕様の場合はB種とする。

10m当り

記号	材料表	
	ガードレール m	
Gr-C-2B	10.0	
Gr-C-2BS	10.0	

27枚の第19号

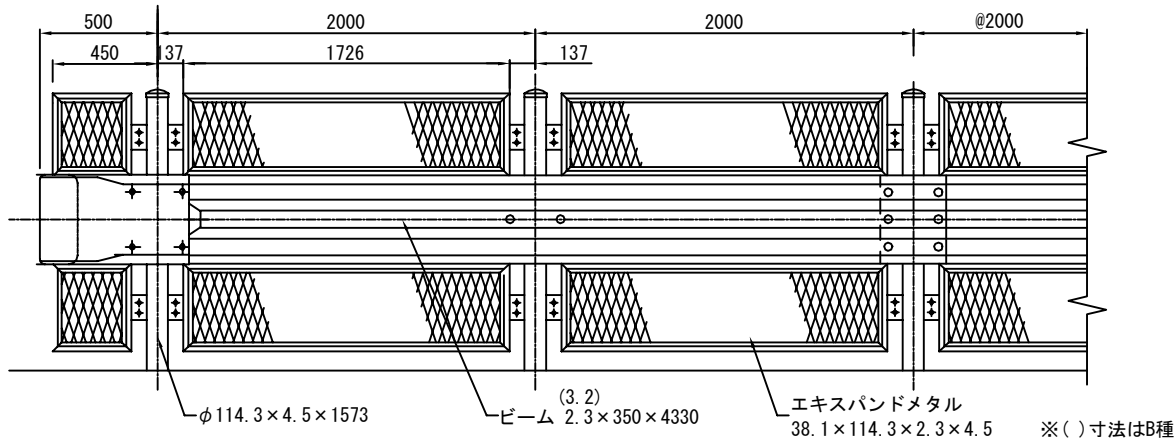
6-1-5

ガードレール（フェンス）

記号 Gr-Cf（種別）-2B, 2E

縮尺 1/40 制定年度 平成17年

立面図

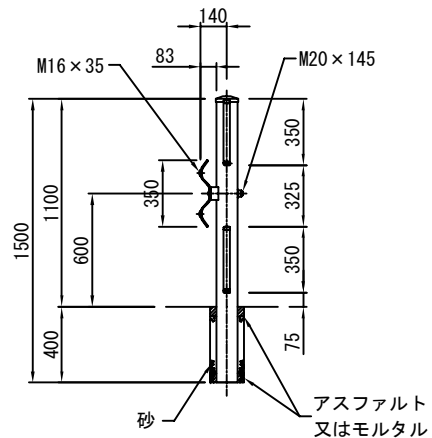


部材	塗装色	表面処理		備考
		塗装仕様	溶融亜鉛メッキ仕様	
支柱 ビーム及びネットパネルまたはビームパイプ	白色	下地処理(メッキ)	熱硬化性アクリル樹脂系塗料、熱硬化性ポリエステル樹脂系塗料またはこれと同等以上の塗料を使用し、塗膜厚20μmとする。	ボルトナット類はHDZ35(片面付着量350g/m ² 以上)とする。
		塗装		
支柱 ビーム及びネットパネルまたはビームパイプ	ダークブラウン(10YR2.0/1.0程度)	グレーベージュ(10YR6.0/1.5程度)	JIS H8641「溶融亜鉛めっき」に規定されるHDZ55(片面付着量550g/m ² 以上)または部材厚に応じた付着量を確保する。	
	メッキ			

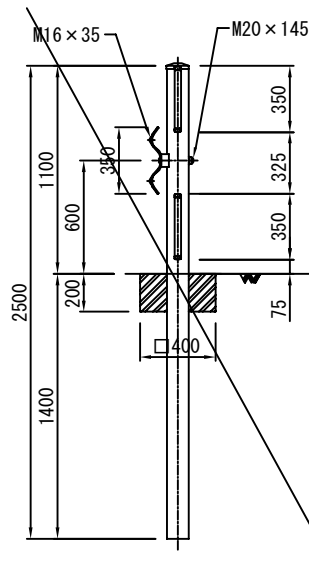
注意事項

・メッキ仕様の場合のガードレール部材はB種とする。

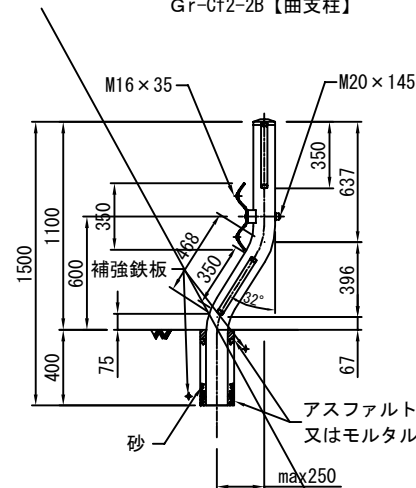
○コンクリート建込用
Gr-Cf1-2B【直支柱】



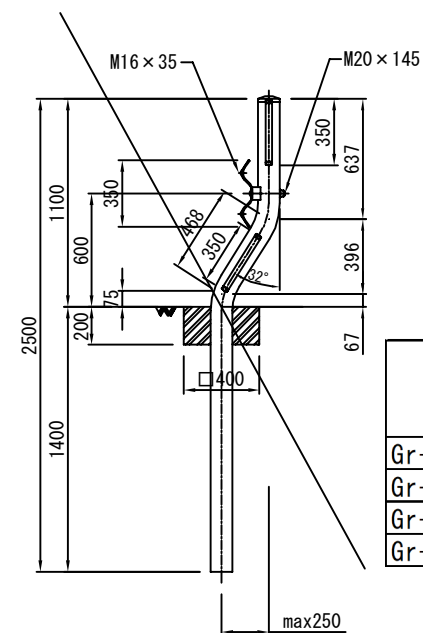
土中建込
Gr-Cf1-2E【直支柱】



コンクリート建込用
Gr-Cf2-2B【曲支柱】



土中建込
Gr-Cf2-2E【曲支柱】

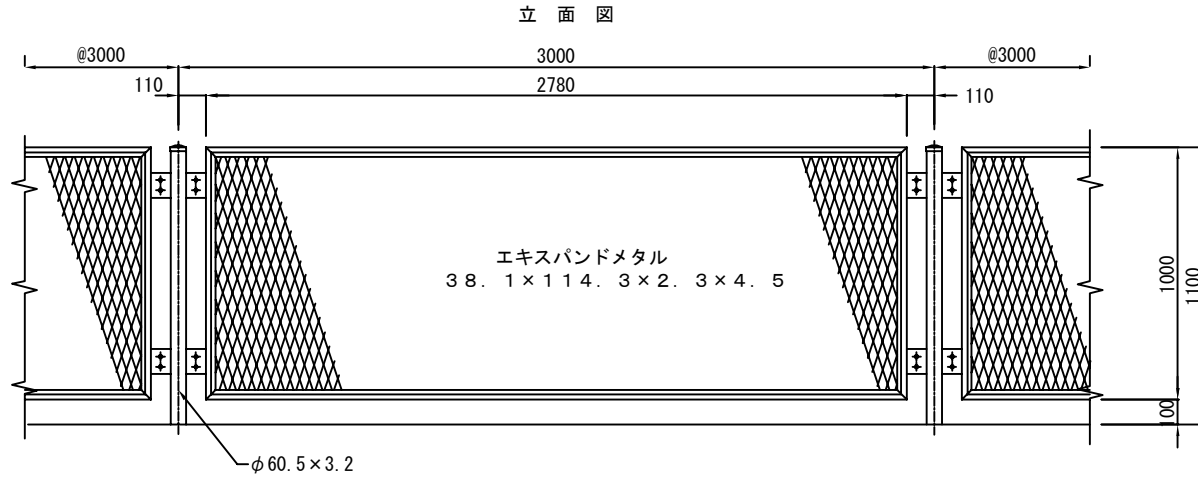


10m当り

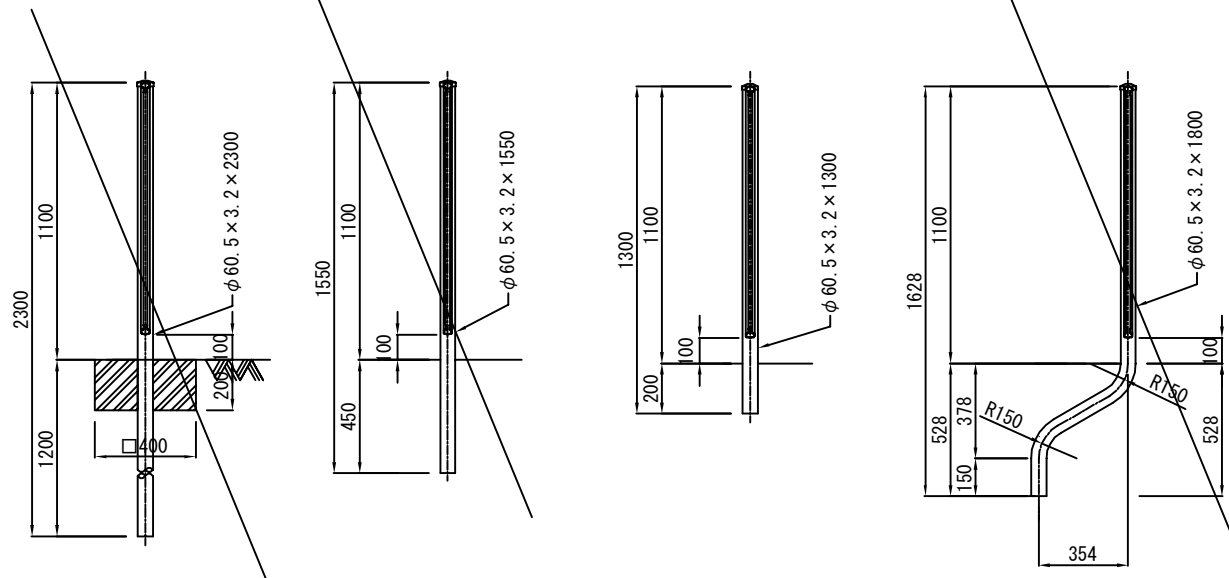
記号	材料表 ガードレール m
Gr-Cf1-2B	10.0
Gr-Cf1-2E	10.0
Gr-Cf2-2B	10.0
Gr-Cf2-2E	10.0

転落防止柵（ネット型）

記号	Gf3-S（種別）		
縮尺	1/30	制定年度	平成17年



土中建込 (E) Gf3-S1 プレキャストコンクリートブロック建込 (C) (独立基礎) Gf3-S2 ○コンクリート建込用 (W) (連続基礎) Gf3-S3 コンクリート建込(曲) Gf3-S4



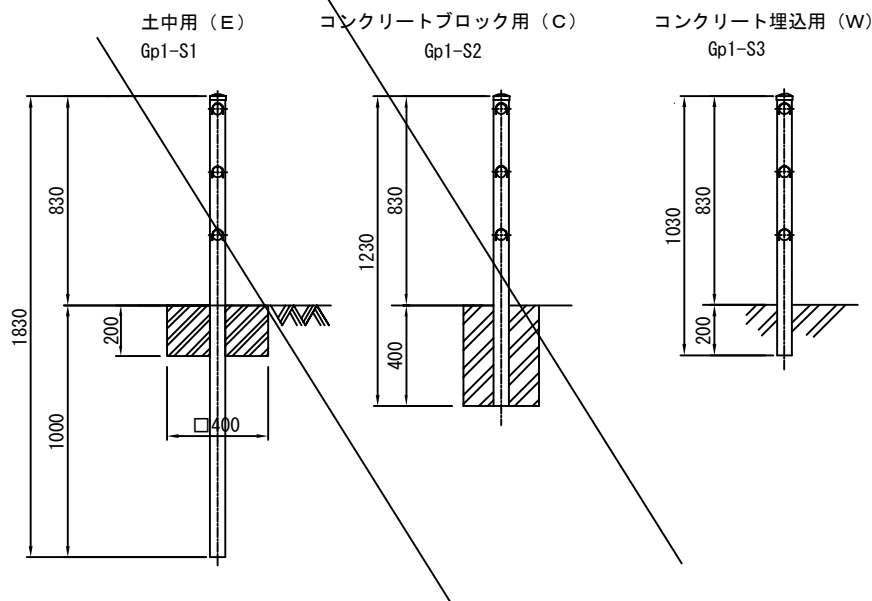
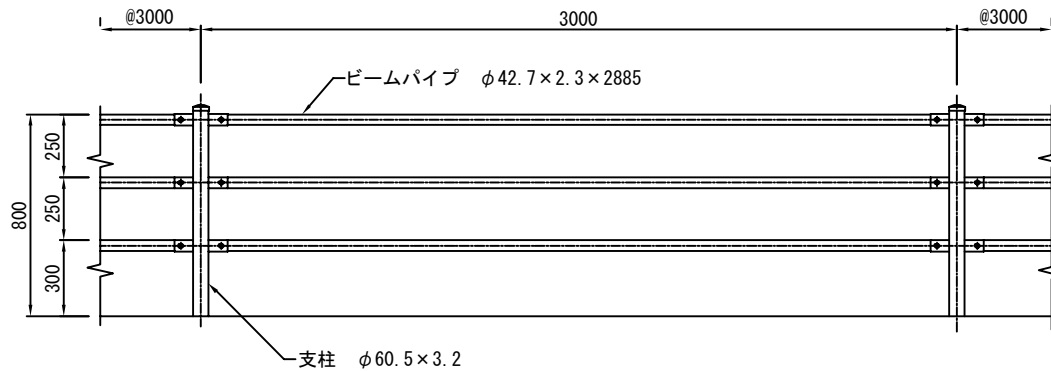
塗装色	表面処理		備考
	塗装仕様		
	下地処理(メッキ)	塗装	
○ 青色または白色	JIS G3302「溶融亜鉛めっき鋼板及び鋼帯」に規定されるZ27 (両面付着量275g/m ² 以上)とする。	熱硬化性アクリル樹脂系塗料、熱硬化性ポリエステル樹脂系塗料またはこれと同等以上の塗料を使用し、塗膜厚20μmとする。	ボルトナット類はHDZ35 (片面付着量350g/m ² 以上)とする。 JIS H8841「溶融亜鉛めっき」に規定されるHDZ55 (片面付着量550g/m ² 以上)または部材厚に応じた付着量を確保する。
ダークブラウン (10YR2.0/1.0程度)			
メッキ			

10m当り

記号	材料表	
	転落防止柵 L=3000 m	
Gf3-S1	10.0	
Gf3-S2	10.0	
Gf3-S3	10.0	
Gf3-S4	10.0	

ガードパイプ (横断防止柵)			
記号	Gp1-S (種別)		
縮尺	1/30	制定年度	平成17年

立面図



塗装色	表面処理		備考
	塗装仕様		
	下地処理(メッキ)	塗装	
○ 青色または白色	JIS G3302「溶融亜鉛めっき鋼板及び鋼帯」に規定されるZ27(両面付着量275g/m ² 以上)とする。	熱硬化性アクリル樹脂系塗料、熱硬化性ポリエステル樹脂系塗料またはこれと同等以上の塗料を使用し、塗膜厚20μmとする。	ボルトナット類はHDZ35(片面付着量350g/m ² 以上)とする。
ダークブラウン(10YR2.0/1.0程度)			
メッキ		JIS H8641「溶融亜鉛めっき」に規定されるHDZ55(片面付着量550g/m ² 以上)または部材厚に応じた付着量を確保する。	

10m当り

記号	材料表
	ガードパイプ m
Gp1-S1	10.0
Gp1-S2	10.0
Gp1-S3	10.0

転落防止柵 (格子型)

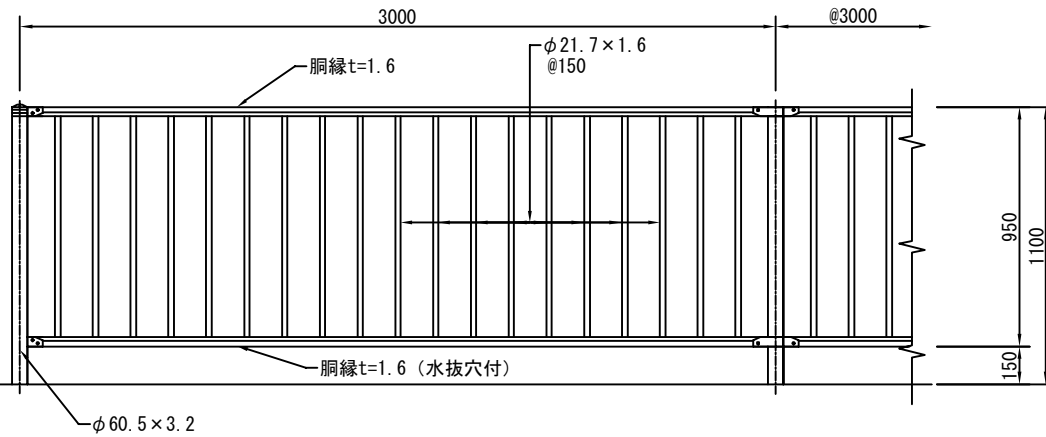
記号 Gf5-S (種別)

縮尺 1/30

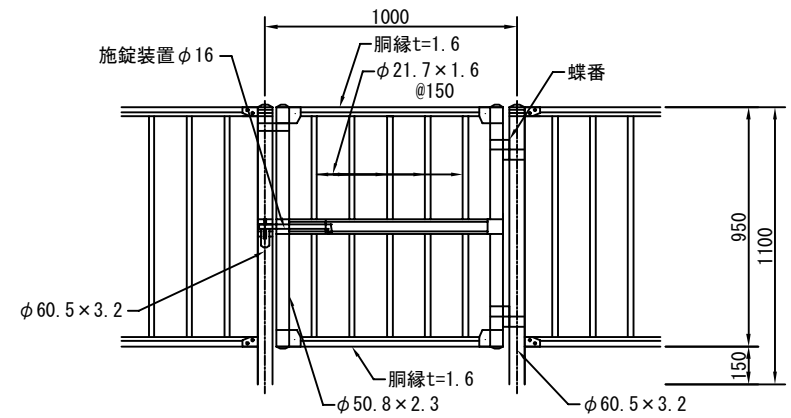
制定年度

平成17年

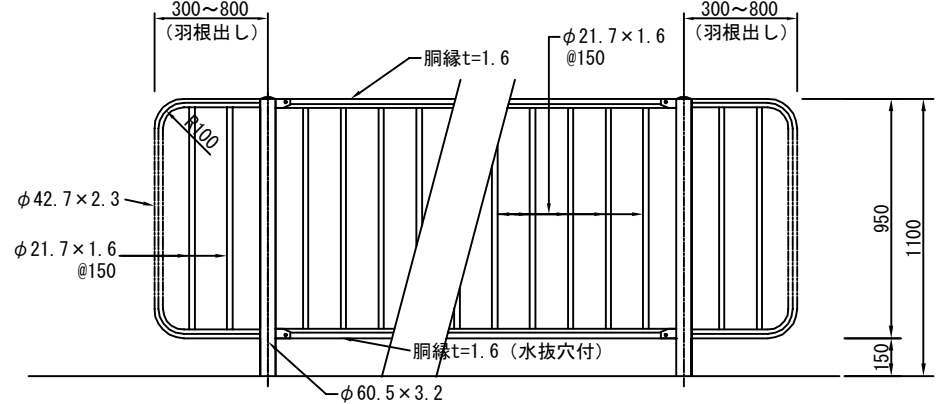
立面図



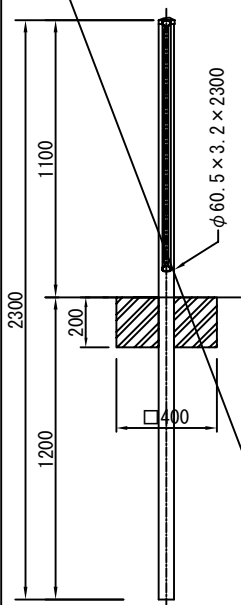
片開き門扉 H1100 x W1000



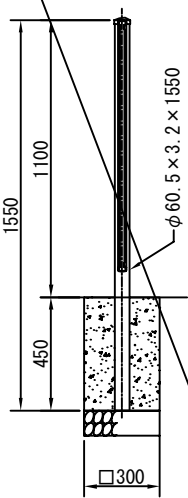
羽根出し部分 300~800の場合



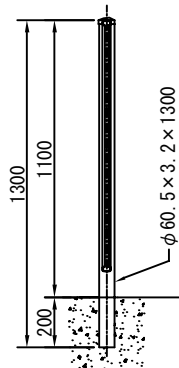
土中建込 (E) Gf5-S1



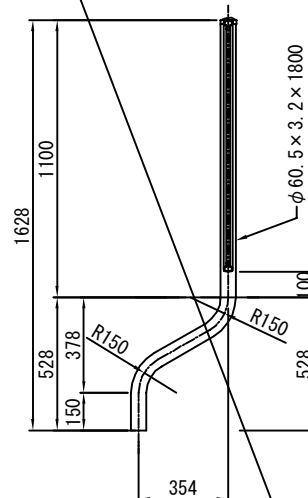
プレキャストコンクリートブロック建込 (C) (独立基礎) Gf5-S2



○コンクリート建込用 (W) (連続基礎) Gf5-S3



コンクリート建込 (曲) Gf5-S4



塗装色	表面処理		備考
	塗装仕様	溶融亜鉛メッキ仕様	
白色	JIS G3323「溶融亜鉛-アルミニウム-マグネシウム合金めっき鋼板及び鋼帯」に規定されるK27(片面付着量275g/㎡以上)とする。	熱硬化性アクリル樹脂系塗料、熱硬化性ポリエステル樹脂系塗料またはこれと同等以上の塗料を使用し、塗膜厚20μmとする。	ボルトナット類はHDZ35(片面付着量350g/㎡以上)とする。
○ダークブラウン(10YR2.0/1.0程度)			
メッキ		JIS H8641「溶融亜鉛めっき」に規定されるHDZ55(片面付着量550g/㎡以上)または部材厚に応じた付着量を確保する。	

10m当り

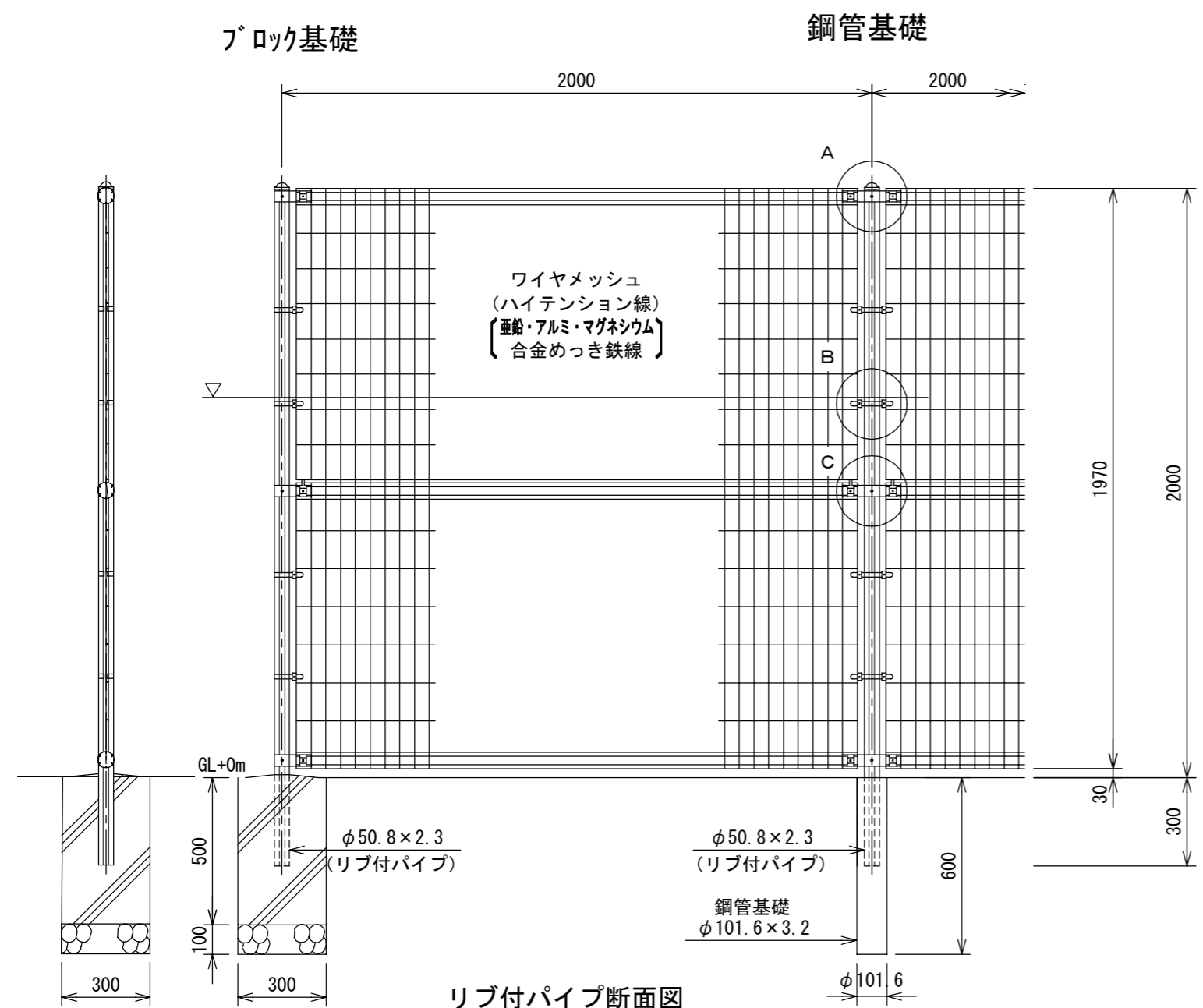
記号	材料表	
	転落防止柵 L=3000m	
Gf5-S1	10.0	
Gf5-S2	10.0	
Gf5-S3	10.0	
Gf5-S4	10.0	

27枚の第23号

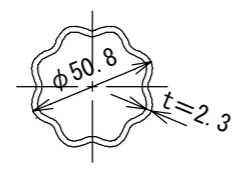
6-2-5

立入防止柵 (参考図)

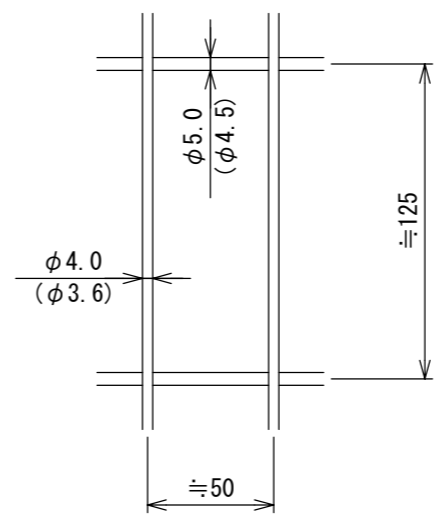
記号		
縮尺	図示	制定年度



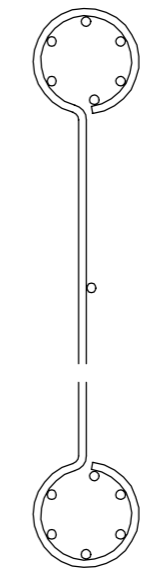
リブ付パイプ断面図 S=1:3



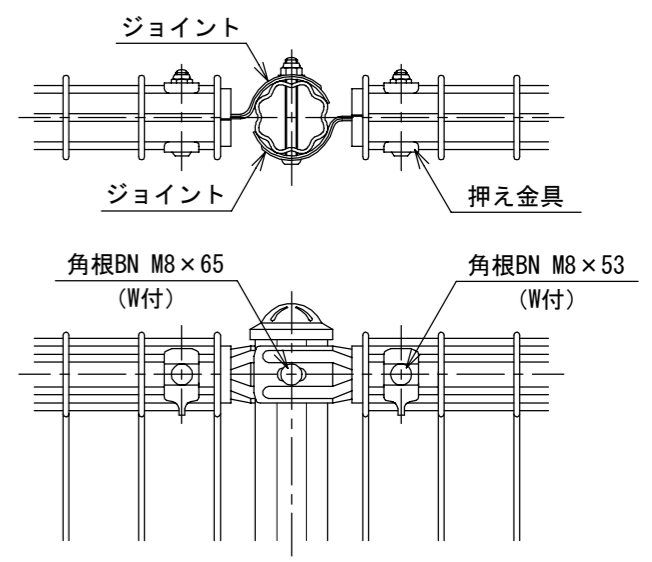
ワイヤメッシュ図 () 内は芯径を示す。



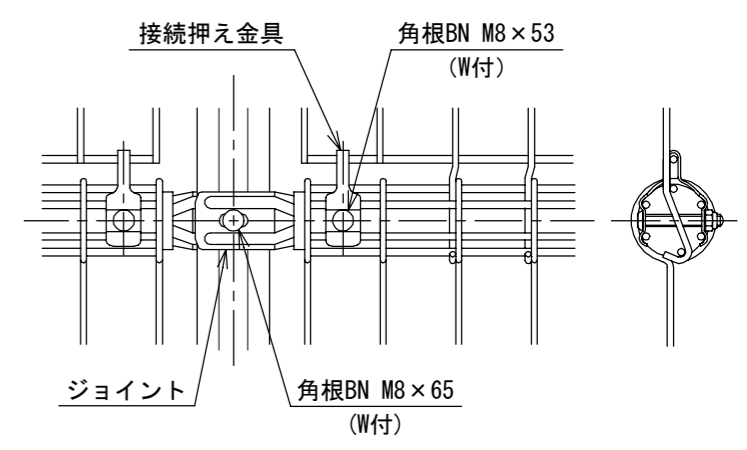
パネル断面図



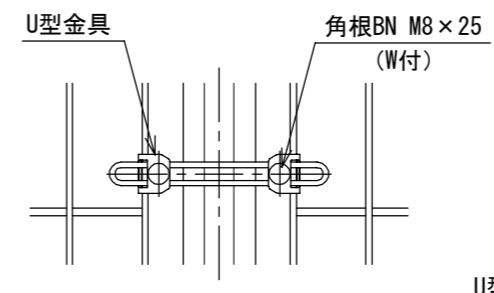
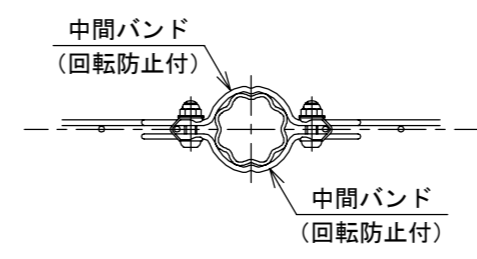
A部取付図 S=1:5



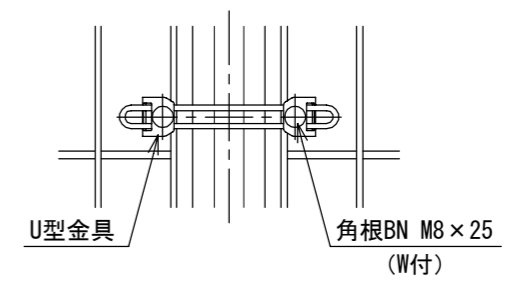
C部取付図 S=1:5



B部取付図 S=1:5



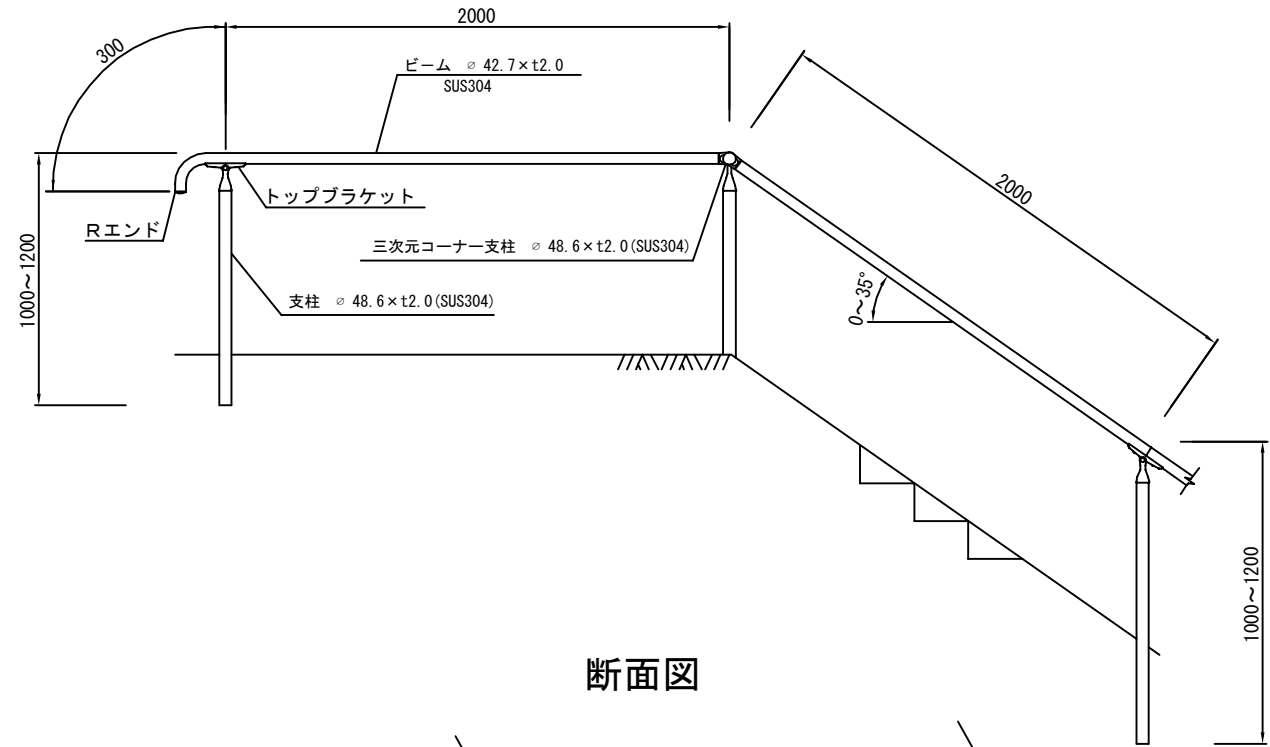
標準的な取付図



パネルと柱のすきまがせまい場合の取付図

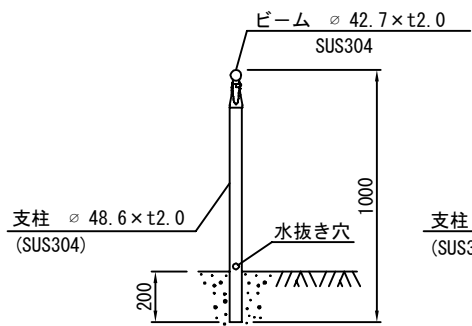
手摺 (ステンレス)			
記号	HR5		
縮尺	1/30	制定年度	平成30年

立面図

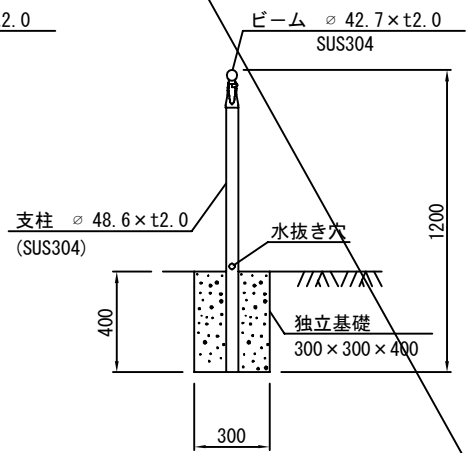


断面図

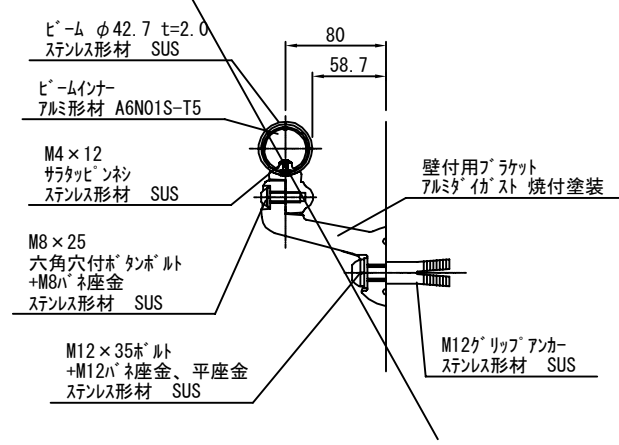
○ 連続基礎用 (W)



独立基礎用 (C)



壁付用 1/5

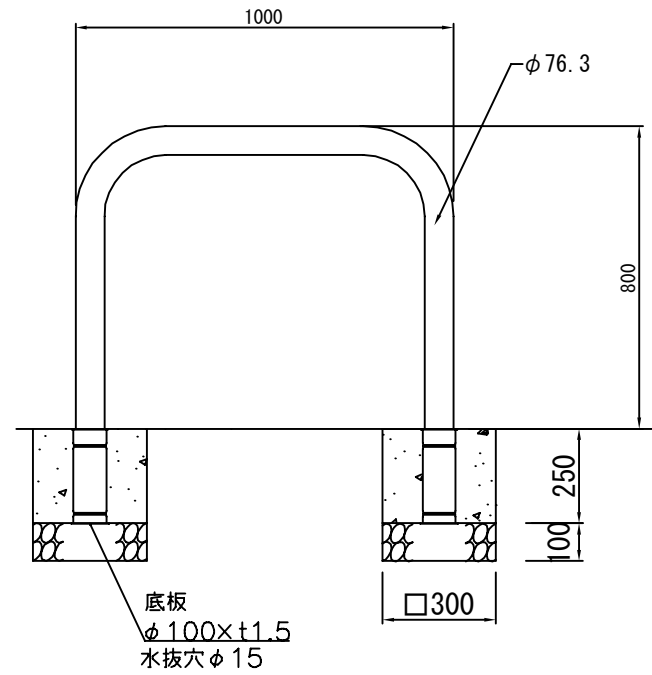


変化点は三次元コーナー支柱の使用を標準とする。

記号	材料表
	手摺 m
HR5	10.0

車止め (参考図)

記号			
縮尺	1/20	制定年度	



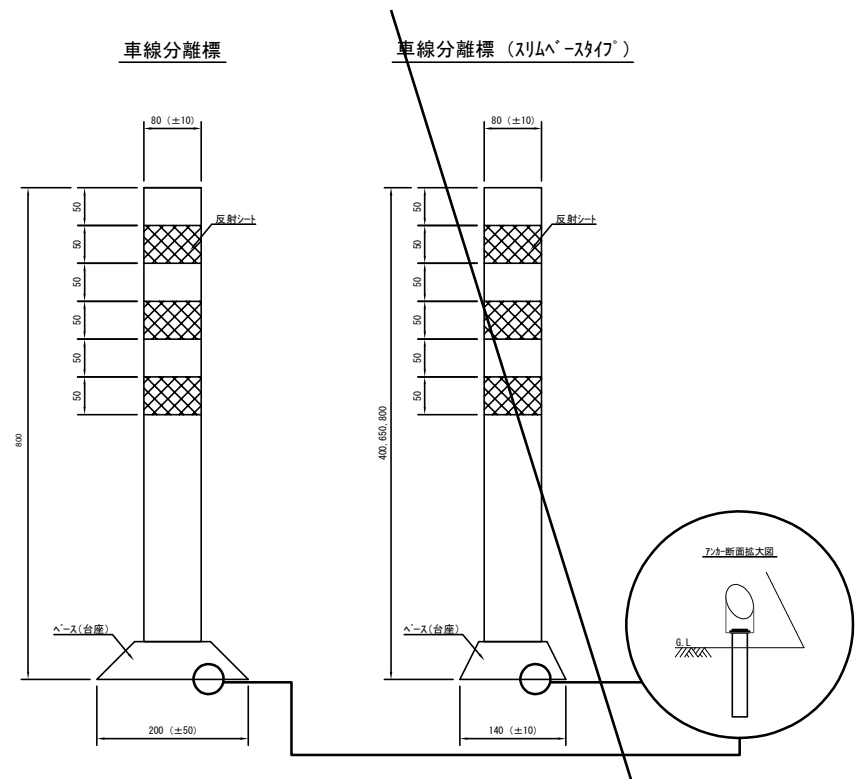
10基当り

材料表				参考重量	
車止め 基	基礎材 RC40,t=100		小口コンクリート 18-3 #3	車止め	
	m ²	m ³		kg/基	
10	1.8	0.18	0.441	スチール 17.4	

車線分離標 [参考図]

記号			
縮尺	図示	制定年度	

正面図 S=1/10



スリムタイプ (台座) 平面図 S=1/10

