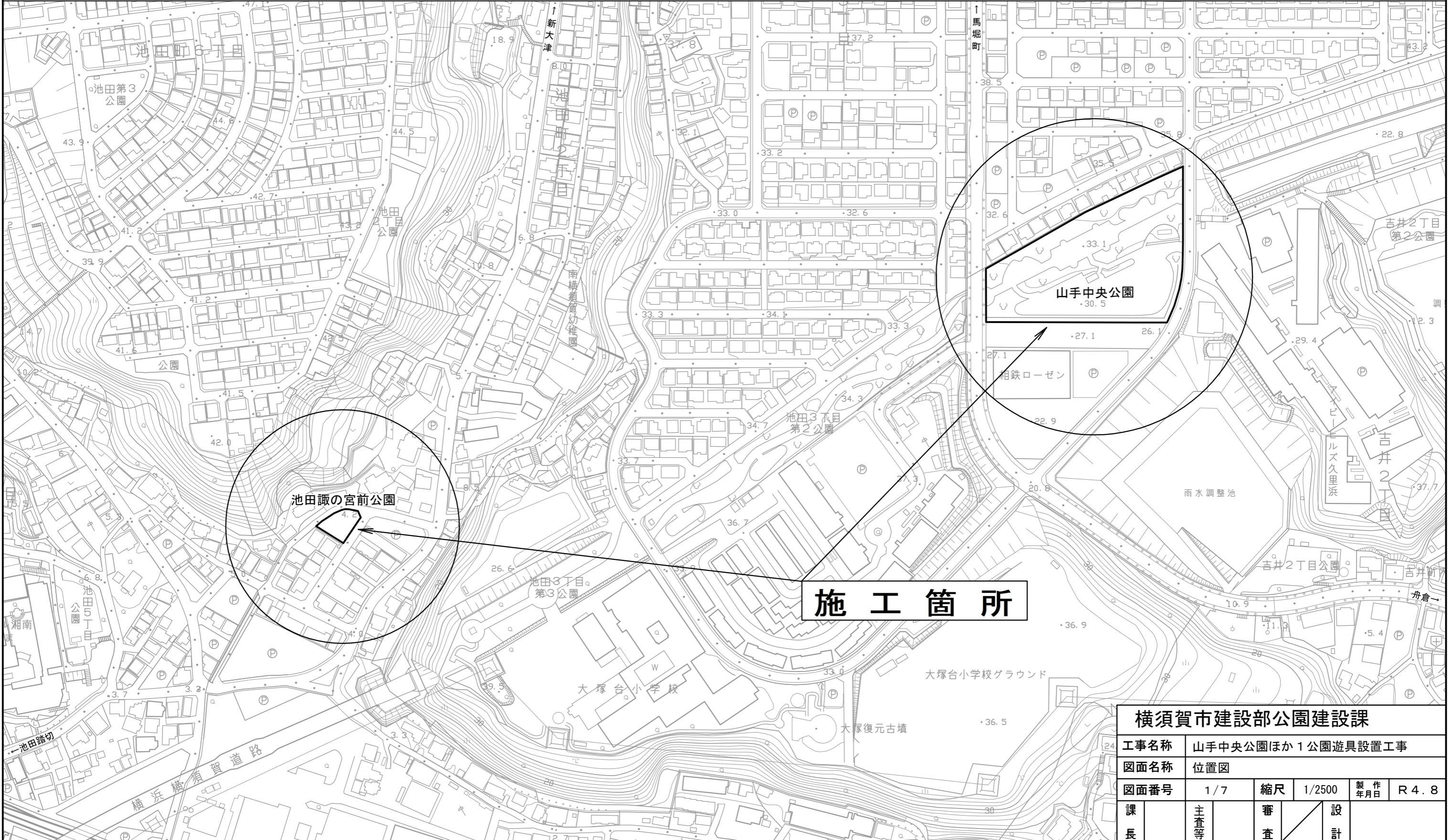
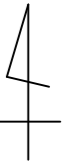


位置図

S=1/2500



施工箇所

横須賀市建設部公園建設課					
工事名称	山手中央公園ほか1公園遊具設置工事				
図面名称	位置図				
図面番号	1/7	縮尺	1/2500	製作年月日	R4.8
課長	主査等	審査	設計		

平面図

原図：A3対応

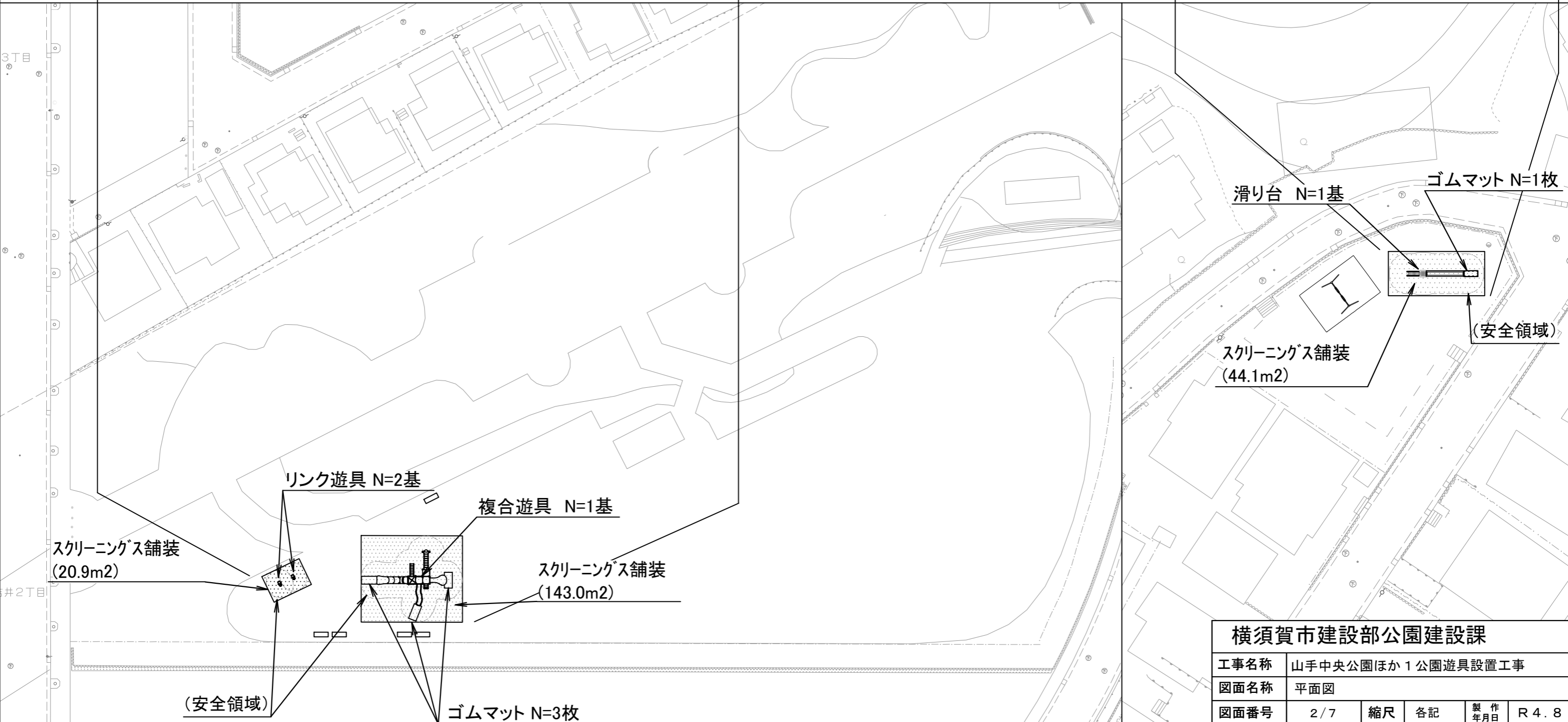


山手中央公園 (1/500)

複合遊具 N=1基 リンク遊具 N=2基 ゴムマット N=3枚
スクリーニングス舗装 t=4cm N=1式

池田諏の宮前公園 (1/400)

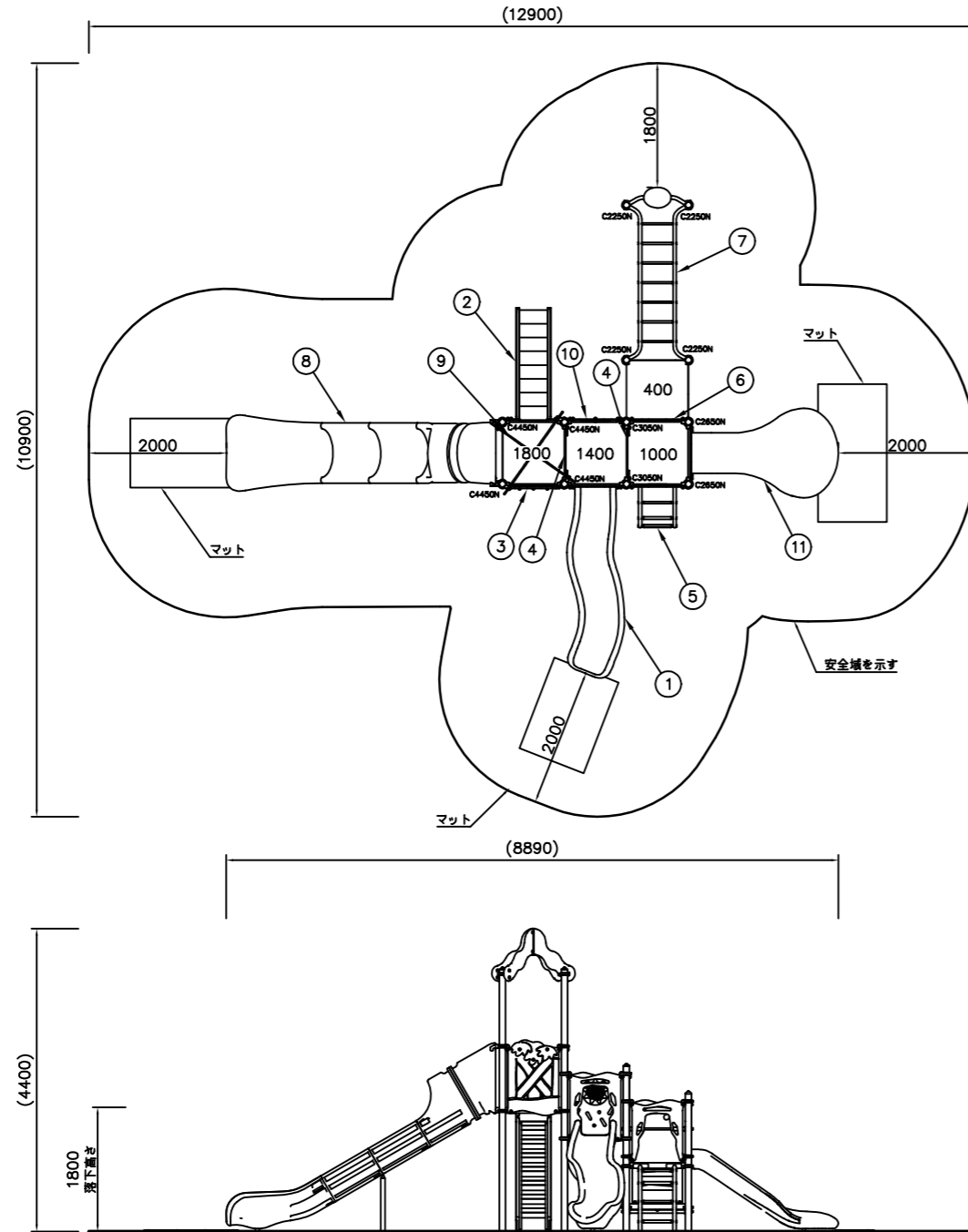
滑り台 N=1基 ゴムマット N=1枚
スクリーニングス舗装 t=4cm N=1式



横須賀市建設部公園建設課					
工事名称	山手中央公園ほか1公園遊具設置工事				
図面名称	平面図				
図面番号	2/7	縮尺	各記	製 年 月 日	R4.8
課 長	主 査 等	審 査	設 計		

※遊具の詳細な設置位置は、監督員と協議のうえ決定すること

構造図 (複合遊具 外観図)

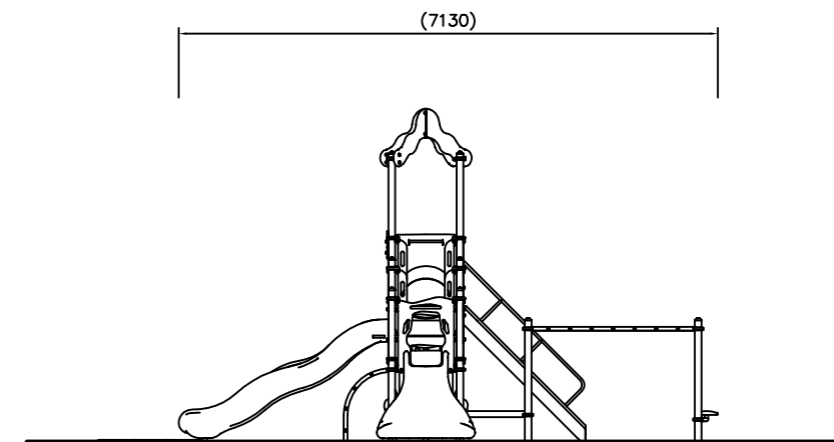


NO	アイテム名	仕様	数量
	Kラウンドポスト (N)	φ89.1アルミ押出形材 アルマイト仕上(ブラウン)	-
	マルチクランプ	アルミ合金鋳物 合成樹脂塗装(アースグレー)	-
	ワンダー四角デッキ	t3.2パンチング鋼板ノンスリップコーティング(ブルーグレー)	-
1	1400_ウェイブスライダ- (YG) (EP:DG)	ポリエチレン成形品(イエローグリーン)、t19HPEパネル(ダークグリーン)	1
2	1800_ステップラダー (N)	t2.3鋼板 ハイジング 合成樹脂塗装(ダークブラウン)、φ34鋼管 電気亜鉛メッキ 合成樹脂塗装(グリーン) t19HPEパネル(ダークグリーン)	1
3	とりでパネル (BE)	t19HPEパネル(ベージュ/グリーン)	1
4	400_ステップパネル (R) (HP:DG)	t19HPEパネル(レッド/ダークグリーン)	2
5	1000_アーチャダー (EP:DG)	φ48.6鋼管 電気亜鉛メッキ 合成樹脂塗装(レッド)、φ40/φ30ラバーモールド φ28アルミ押出形材、t19HPEパネル(ダークグリーン)	1
6	600_ステップパネル (R) (EP:DG)	t19HPEパネル(レッド/ダークグリーン)	1
7	ちびっこうんてい	φ48.6鋼管 電気亜鉛メッキ 合成樹脂塗装(イエロー)、φ28アルミ押出形材 合成樹脂塗装(イエロー/グリーン)	1
8	1800_シリアクアスライダ- S (T)	ポリエチレン成形品(タン)	1
9	クアッドツリー (DG)	t19HPEパネル(ダークグリーン)	1
10	グルグル能パネル (BE)	t19HPEパネル(ベージュ/レッド)	1
11	1000_ベロスライダ- (G) (EP:DG)	ポリエチレン成形品(グリーン)、t19HPEパネル(ダークグリーン)	1

(株)コトブキ製品同等品以上
質量：789kg

設置上の注意

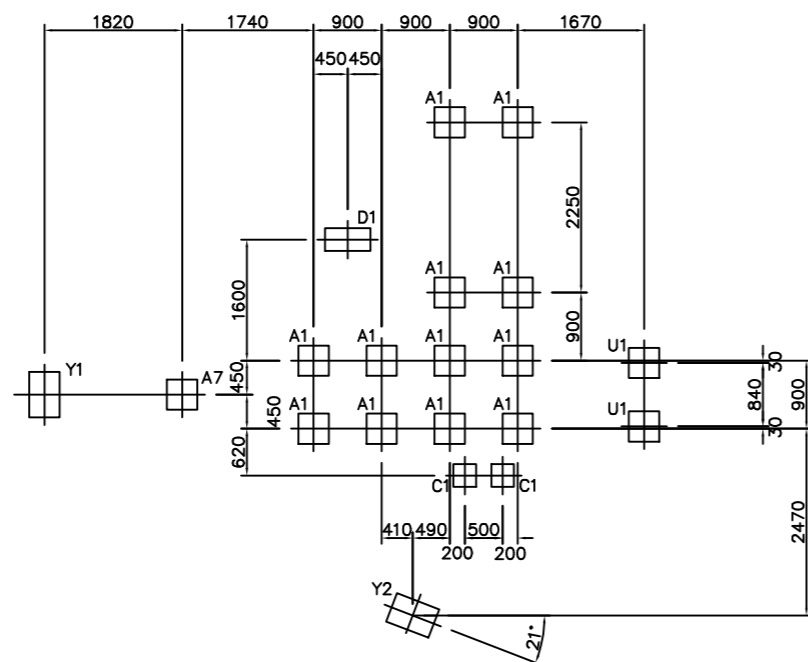
- ・本製品はおおむね3才~6才を対象にデザインされています。
- ・本製品の専有スペースとしての安全域を確保すること。
- ・落下等による危険を最少にするために安全域内の設置面には適切な衝撃吸収性を有する材料を敷設すること。
- ・本製品はJFPA-SP-S:2014に準拠した製品とすること。
- ・本製品は(一社)日本公園施設業協会の団体加入する公園施設団体賠償責任保険制度を適用します。



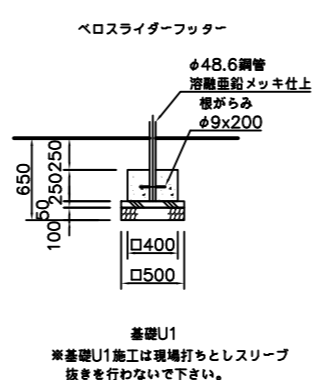
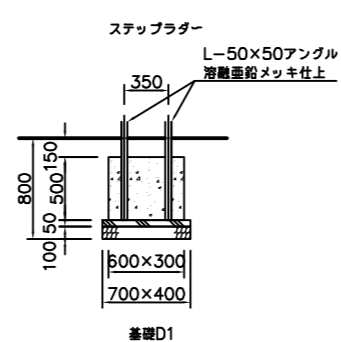
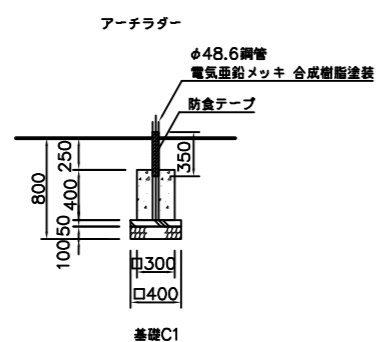
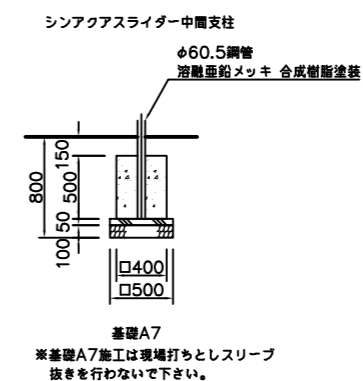
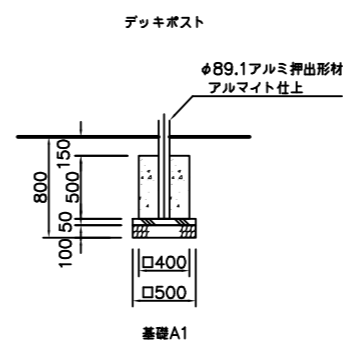
【参考図】

横須賀市建設部公園建設課					
工事名称	山手中央公園ほか1公園遊具設置工事				
図面名称	構造図(複合遊具 外観図)				
図面番号	3/7	縮尺	1/100	製 作 年 月 日	R4.8
課 長	主 査 等	審 査	設 計		

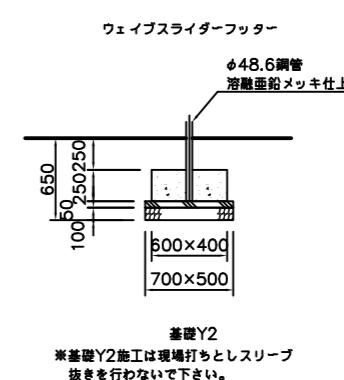
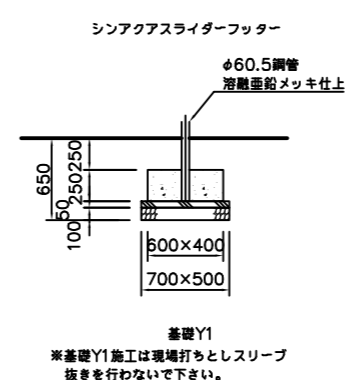
構造図 (複合遊具 基礎)



基礎伏図 S=1/100



基礎詳細図 S=1/60

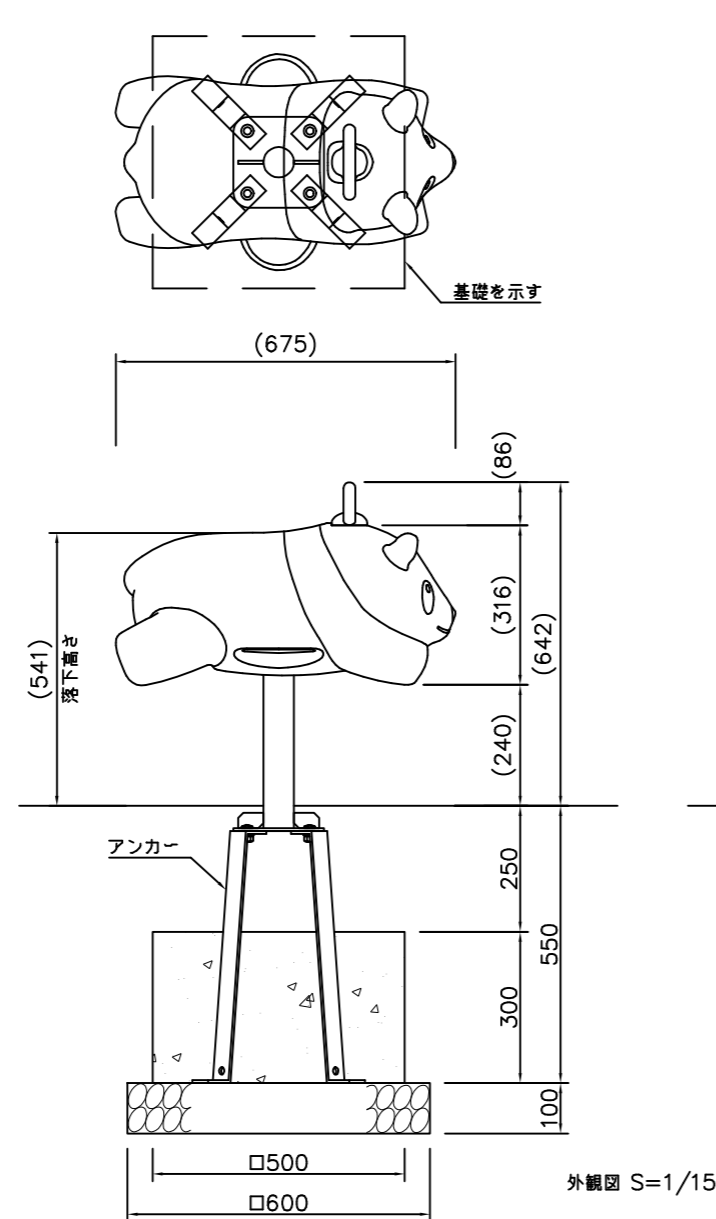


	材 料 表 (10 基 あ た り)				
	基礎砕石(m2) RC40 t=10cm	無筋Co(m3)	均し型枠(m2)	小型Co(m3)	小型型枠(m2)
基礎A(A1, A7)	2.500	0.125	1.000	0.800	8.000
基礎C(C1)	1.600	0.080	0.800	0.360	4.800
基礎D(D1)	2.800	0.140	1.100	0.900	9.000
基礎U(U1)	2.500	0.125	1.000	0.400	4.000
基礎Y(Y1, Y2)	3.500	0.175	1.200	0.600	5.000

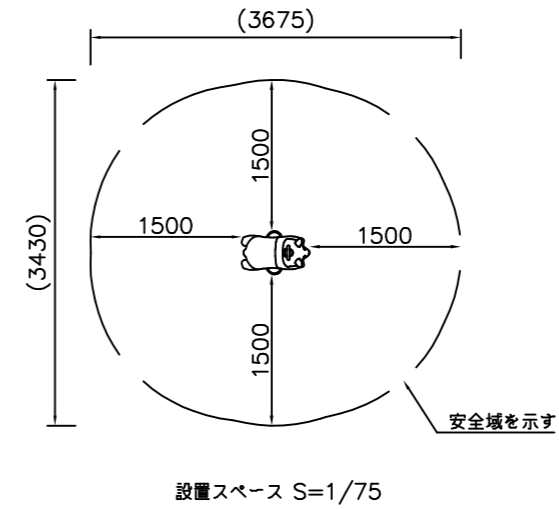
【参考図】

横須賀市建設部公園建設課					
工事名称	山手中央公園ほか1公園遊具設置工事				
図面名称	構造図 (複合遊具)				
図面番号	4 / 7	縮尺	各記	製 作 年 月 日	R 4 . 8
課 長	主 査 等	審 査	設 計		

構造図 (リンク遊具)



外観図 S=1/15



- 上台：FRP成形品 合成樹脂塗装
- ステップ：FRP成形品 合成樹脂塗装
ノンスリップシート
- グリップ：アルミ合金鋳物 合成樹脂塗装（イエロー）
- 支柱：φ60.5×t3.8鋼管
溶融亜鉛メッキ 合成樹脂塗装（ライトグレー）
- 機構部：マルチリンク機構 ストッパーゴム付
- アンカー：t6×44 平鋼 溶融亜鉛メッキ

質量：19kg

（株）コトブキ製品同等品以上

⚠ 設置上の注意

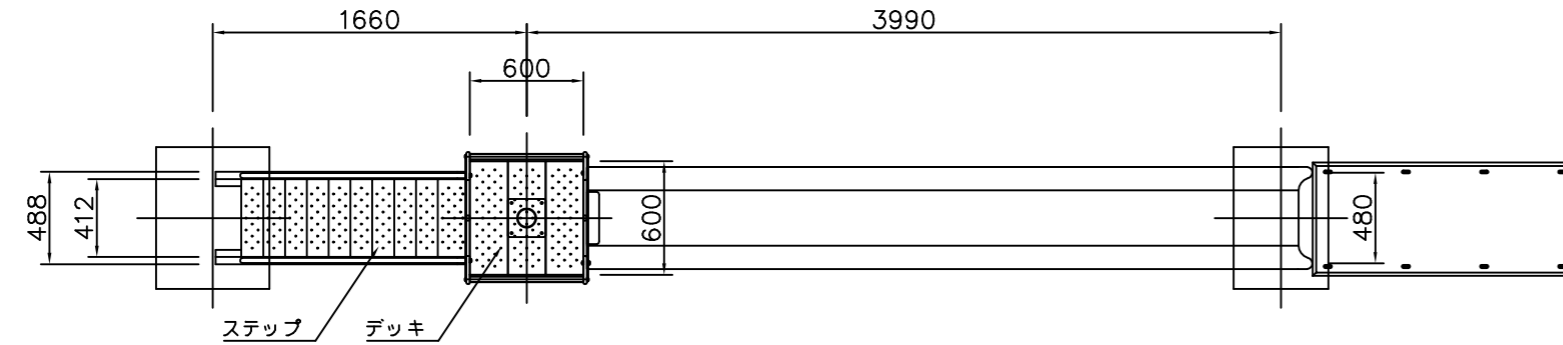
- ・本製品の専有スペースとしての安全域を確保すること。
- ・落下等による危険を最少にするために安全域内の設置面には適切な衝撃吸収性を有する材料を敷設すること。
- ・基礎上面は図のように必ず地面から下げて施工すること。
- ・本製品はおおむね3才～6才を対象にデザインされています。
- ・本製品はJPFA-SP-S:2014に準拠した製品とすること。
- ・本製品は（一社）日本公園施設業協会の団体加入する公園施設団体賠償責任保険制度を適用します。

基礎材料表（10基あたり）		
基礎碎石(m ²) RC40 t=10cm	小型Co(m ³)	小型型枠(m ²)
3.600	0.750	6.000

【参考図】

横須賀市建設部公園建設課					
工事名称	山手中央公園ほか1公園遊具設置工事				
図面名称	構造図（リンク遊具）				
図面番号	5/7	縮尺	各記	製 作 年 月 日	R4.8
課 長	主 査 等	審 査	設 計		

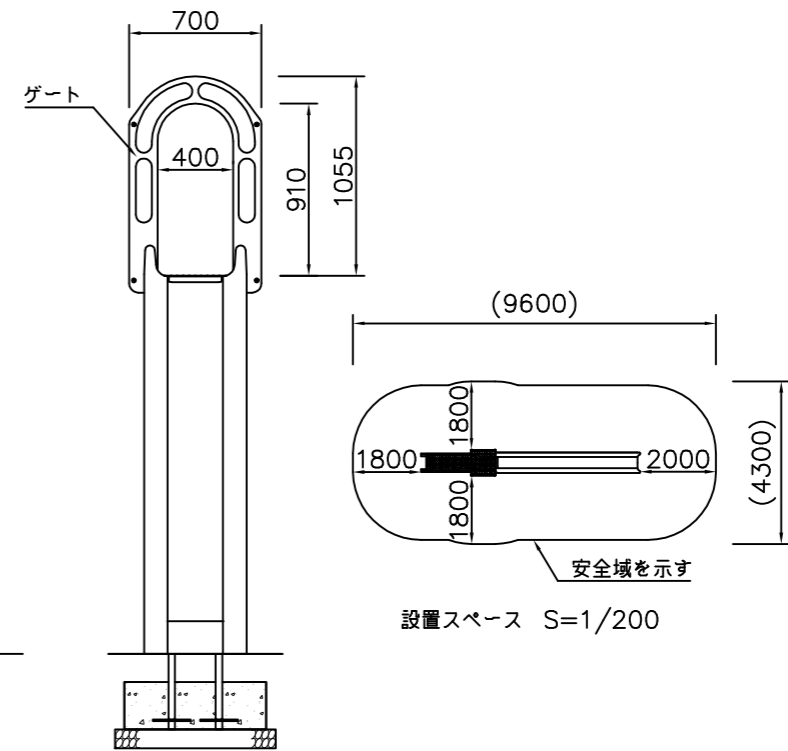
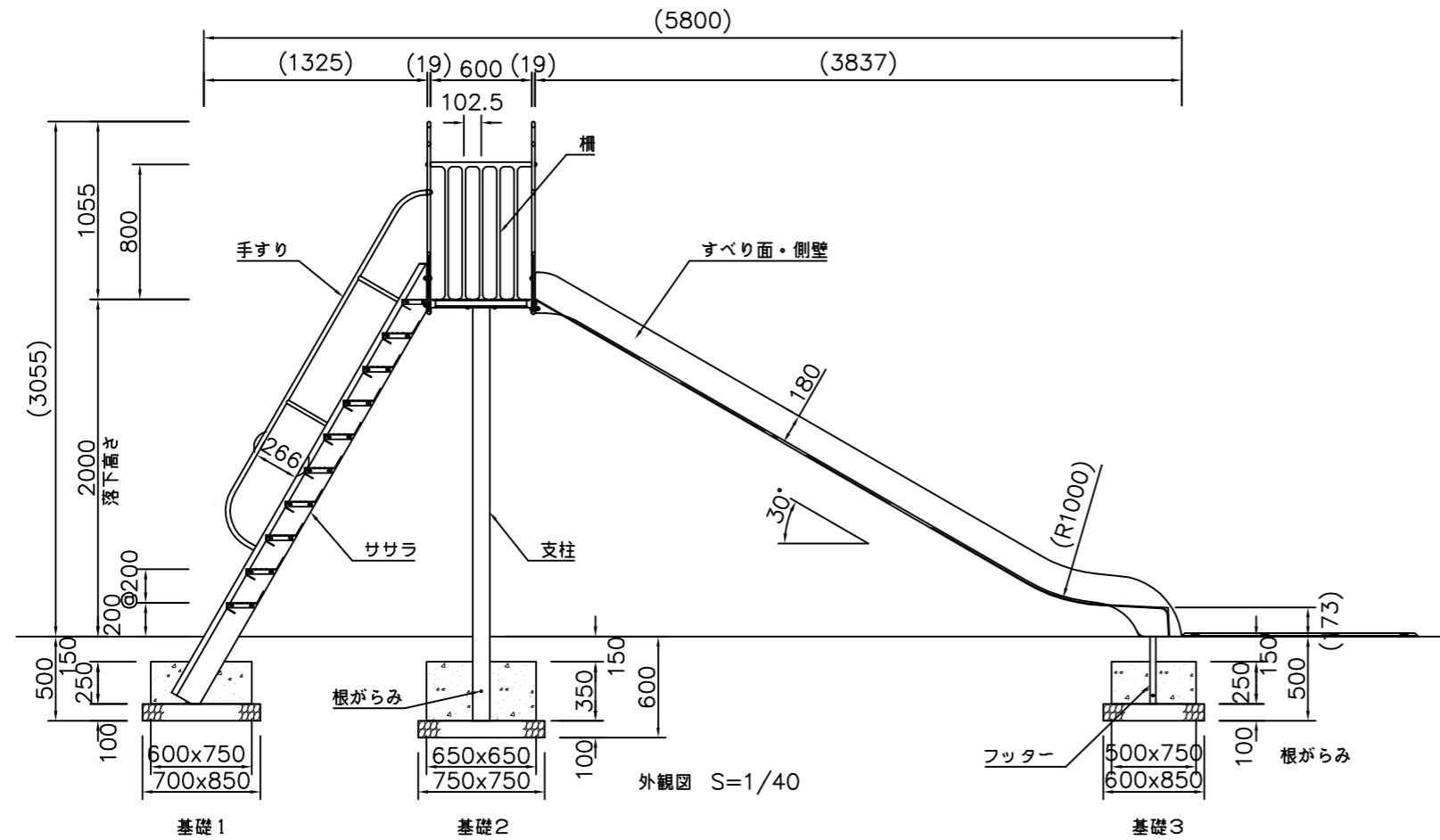
構造図 (滑り台)



設置上の注意

- ・本製品の専有スペースとしての安全域を確保すること。
- ・落下等による危険を最少にするために安全域内の設置面には適切な衝撃吸収性を有する材料を敷設すること。
- ・本製品はおおむね3才~12才を対象にデザインされています。
- ・本製品はJPFA-SP-S:2014に準拠した製品とすること。
- ・本製品は(一社)日本公園施設業協会の団体加入する公園施設団体賠償責任保険制度を適用します。

- すべり面・側壁 : FRP成形品(ターコイズ)
- フッター : φ34鋼管 溶融亜鉛メッキ
- 支柱 : φ101.6x3.2鋼管 ハイジンク 合成樹脂塗装(ライトグレー)
- 槽 : アルミ合金鋳物 合成樹脂塗装(レッド)
- デッキ・ステップ : t3.2鋼板 エンボス加工 ハイジンク 合成樹脂塗装(グレー)
- 手すり・ササラ : φ27.2鋼管、φ21.7鋼管、t3.2鋼板 ハイジンク 合成樹脂塗装(ライトグレー)
- ゲート : アルミ合金鋳物 合成樹脂塗装(レッド)
- 根がらみ : φ9×200丸鋼
- 質量 : 203kg



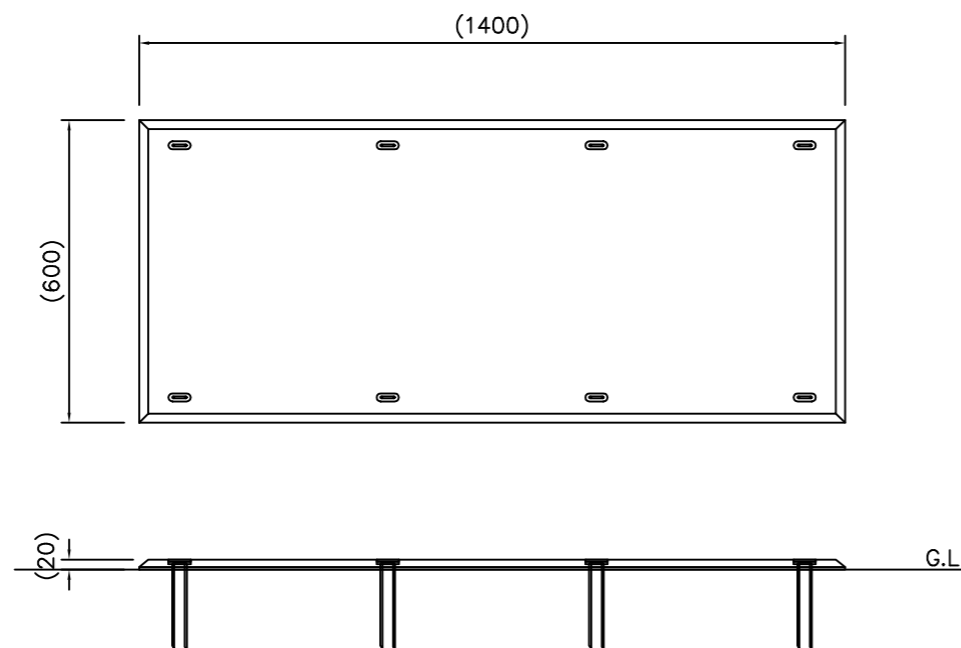
設置スペース S=1/200

【参考図】

	基礎材料表 (10基あたり)		
	基礎砕石(m ²) RC40 t=10cm	小型Co(m ³)	小型型枠(m ²)
基礎1	5.950	1.125	6.750
基礎2	5.625	1.479	9.100
基礎3	5.100	0.938	6.250

横須賀市建設部公園建設課					
工事名称	山手中央公園ほか1公園遊具設置工事				
図面名称	構造図(滑り台)				
図面番号	6/7	縮尺	各記	製 作 年 月 日	R4.8
課 長	主 査 等	審 査	設 計		

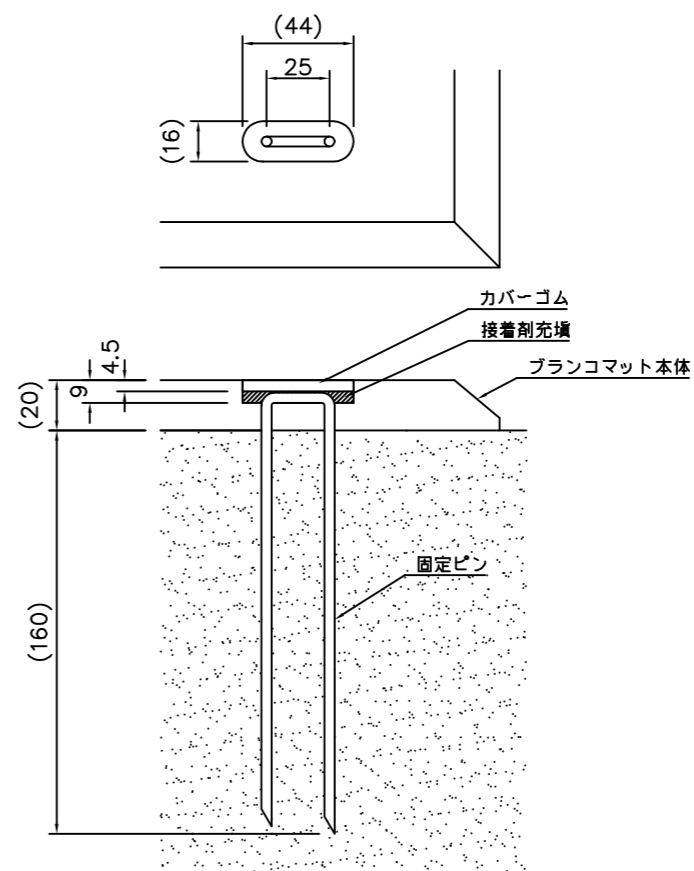
構造図 (その他構造図)



ブランコマット本体 S=1/15

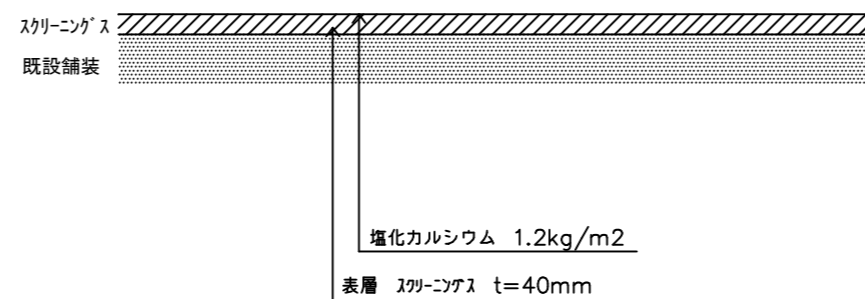
ブランコマット本体：合成ゴム/EPDM
 カバーゴム：合成ゴム
 固定ピン：φ4丸棒鋼 合成樹脂コーティング
 質量：14kg

本製品は、ポリウレタン接着剤による硬質ゴムチップ成形品の為、気温等の影響を受けて外観寸法が変わります。
 外観寸法は、プラスマイナス1.5%以内を許容寸法としております。
 ※伸縮のある製品の施工の為、コンクリート面との接着施工は十分に注意願います。
 ※上記寸法値は20℃における測定値です。



固定部詳細図 S=1/3

スクリーニングス舗装構造図 S=1/10



【参考図】

横須賀市建設部公園建設課					
工事名称	山手中央公園ほか1公園遊具設置工事				
図面名称	構造図 (その他構造図)				
図面番号	7/7	縮尺	各記	製 年 月 日	R4.8
課 長	主 査 等	審 査	設 計		