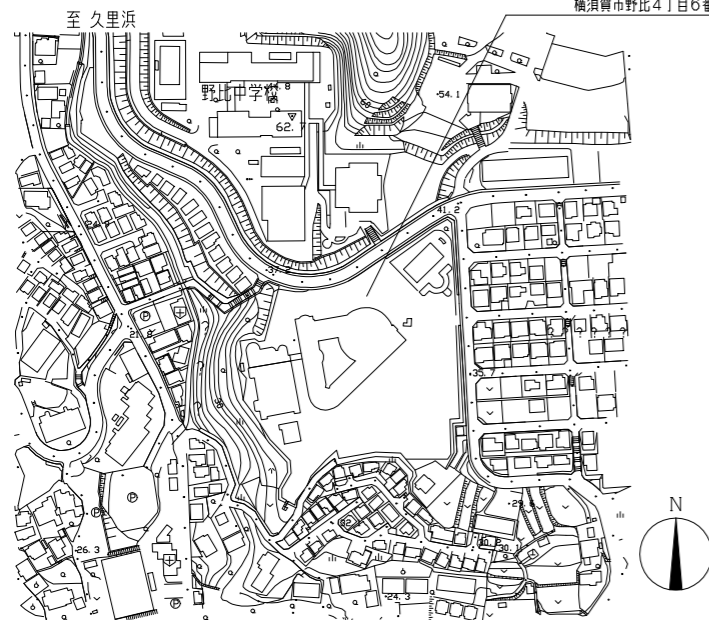


工事概要

屋上防水改修
 ※上記に伴う機械設備工事
 ※上記に伴う電気設備工事

工事場所：市立野比東小学校
 横須賀市野比4丁目6番1号



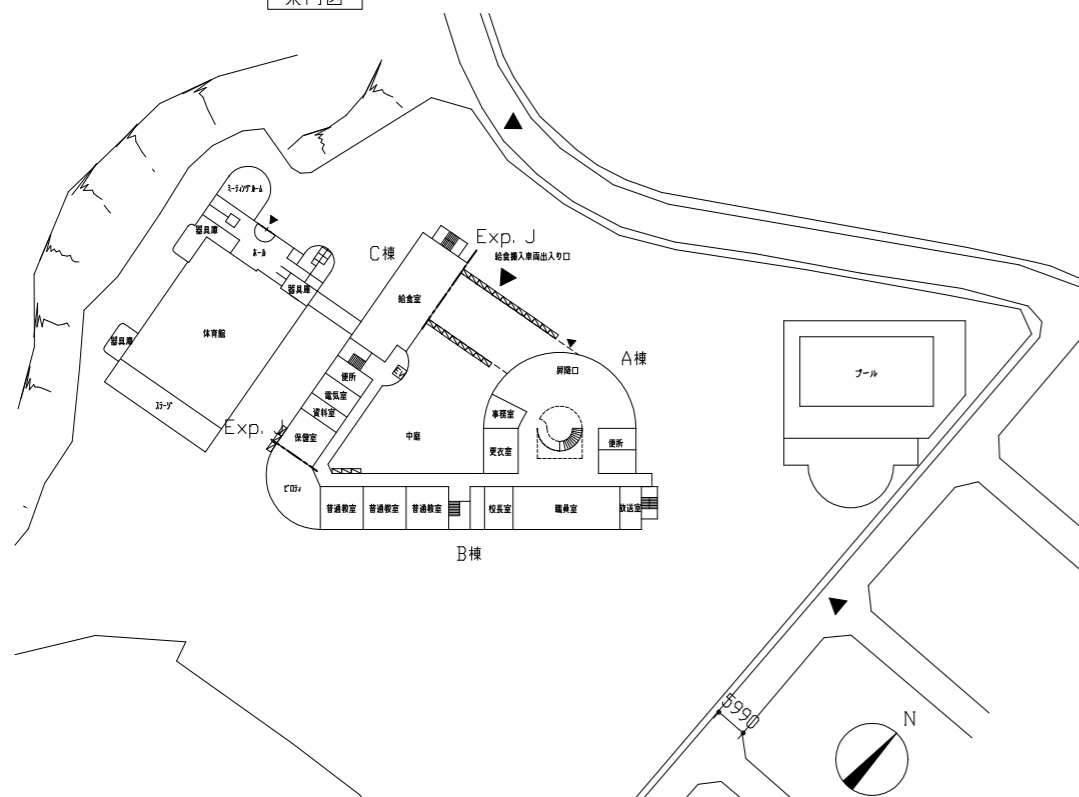
案内図

屋上防水改修工事（3階・R階） 工事内容及び仕様

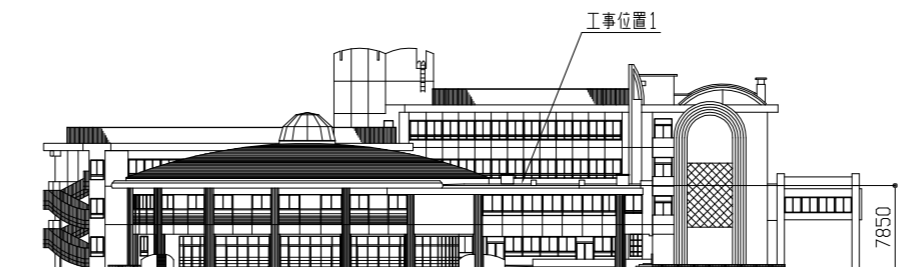
	改修前	改修後
工事位置1 (3階屋上)	シート防水撤去	【下地処理】 既存シート防水部：クレン・清掃、ひび割れ部補修(2.0mm以上のひび割れ：Uカットの上ボリウレタンシーリング材充填)
	アクリル製押え金物撤去	既存ウレタン塗膜防水部：水洗い乾燥後、層間接着用プライマー塗布、ひび割れ補修(2.0mm以上のひび割れ：Uカットの上ボリウレタンシーリング材充填)
	縦型ドレイ撤去(5か所)	既存複層仕上げ塗材部：クレン・清掃、ひび割れ部補修(2.0mm以上のひび割れ：Uカットの上ボリウレタンシーリング材充填)
	EXPカバー-取外し再取付	【仮防水(下地調整兼用)】 ボリマ-セメント系(全面) 【新規防水】 合成高分子系ウレタンシート防水 t2.0(接着工法 S-F2) アクリル製押え金物(シーリング共)、改修用縦型ドレイ(100φ、5か所)新設 パラペット部：ウレタン塗膜防水(密着工法(X-2)環境対応型) 工事仕上 床勾配調整モルタル塗り t30~0
工事位置2 (R階)	シート防水撤去	【下地処理】 既存シート防水部：クレン・清掃、ひび割れ部補修(2.0mm以上のひび割れ：Uカットの上ボリウレタンシーリング材充填)
	アクリル製押え金物撤去	既存複層仕上げ塗材部：クレン・清掃、ひび割れ部補修(2.0mm以上のひび割れ：Uカットの上ボリウレタンシーリング材充填)
	横型ドレイ撤去(2か所)	【仮防水(下地調整兼用)】 ボリマ-セメント系(全面)
	EXPカバー-取外し再取付	【新規防水】 合成高分子系ウレタンシート防水 t2.0(接着工法 S-F2) アクリル製押え金物(シーリング共)、改修用横型ドレイ(100φ、2か所)新設 パラペット部：ウレタン塗膜防水(密着工法(X-2)環境対応型) 工事仕上
	ゴムシート撤去	アクリル製押え金物(シーリング共)、改修用横型ドレイ(100φ、2か所)新設
	コンクリート基礎・設備基礎撤去	パラペット部：ウレタン塗膜防水(密着工法(X-2)環境対応型) 工事仕上
既存コンクリート一部撤去	EXPカバー内：合成高分子系ウレタンシート防水 t1.2(接着工法 加硫ゴム系) コンクリート基礎・設備基礎新設、コンクリート新設	

施工数量調査範囲：工事位置1・工事位置2

ひび割れ部補修 (Uカットの上、ボリウレタンシーリング充填工法)	20m
鉄筋爆裂部補修 (W50程度 クレン・防錆処理後 エポキシ樹脂モルタル充填工法)	6.7m
欠損部補修 (エポキシ樹脂モルタル充填工法)	2か所



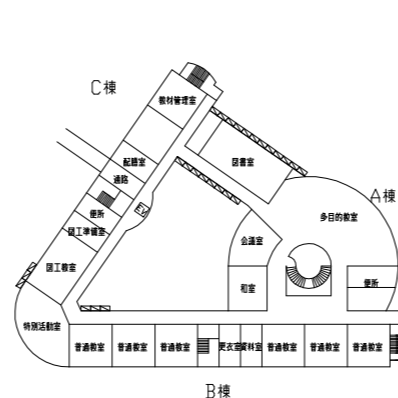
配置図・1階平面図 1/1000



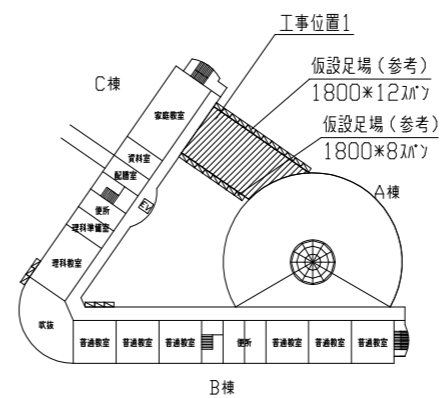
北側立面図 1/500



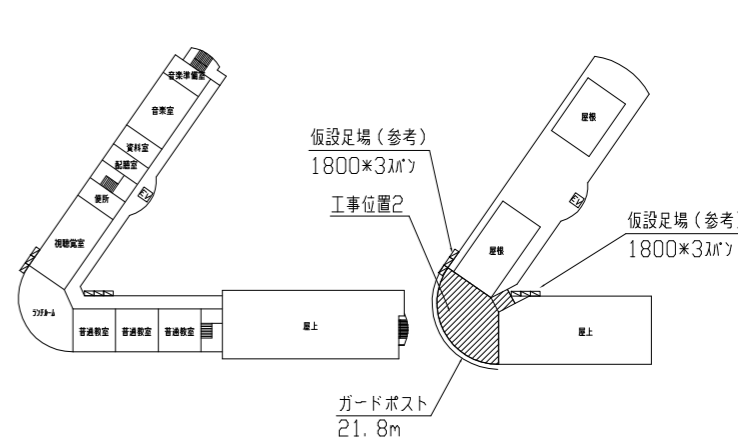
西側立面図 1/500



2階平面図 1/1000



3階平面図 1/1000

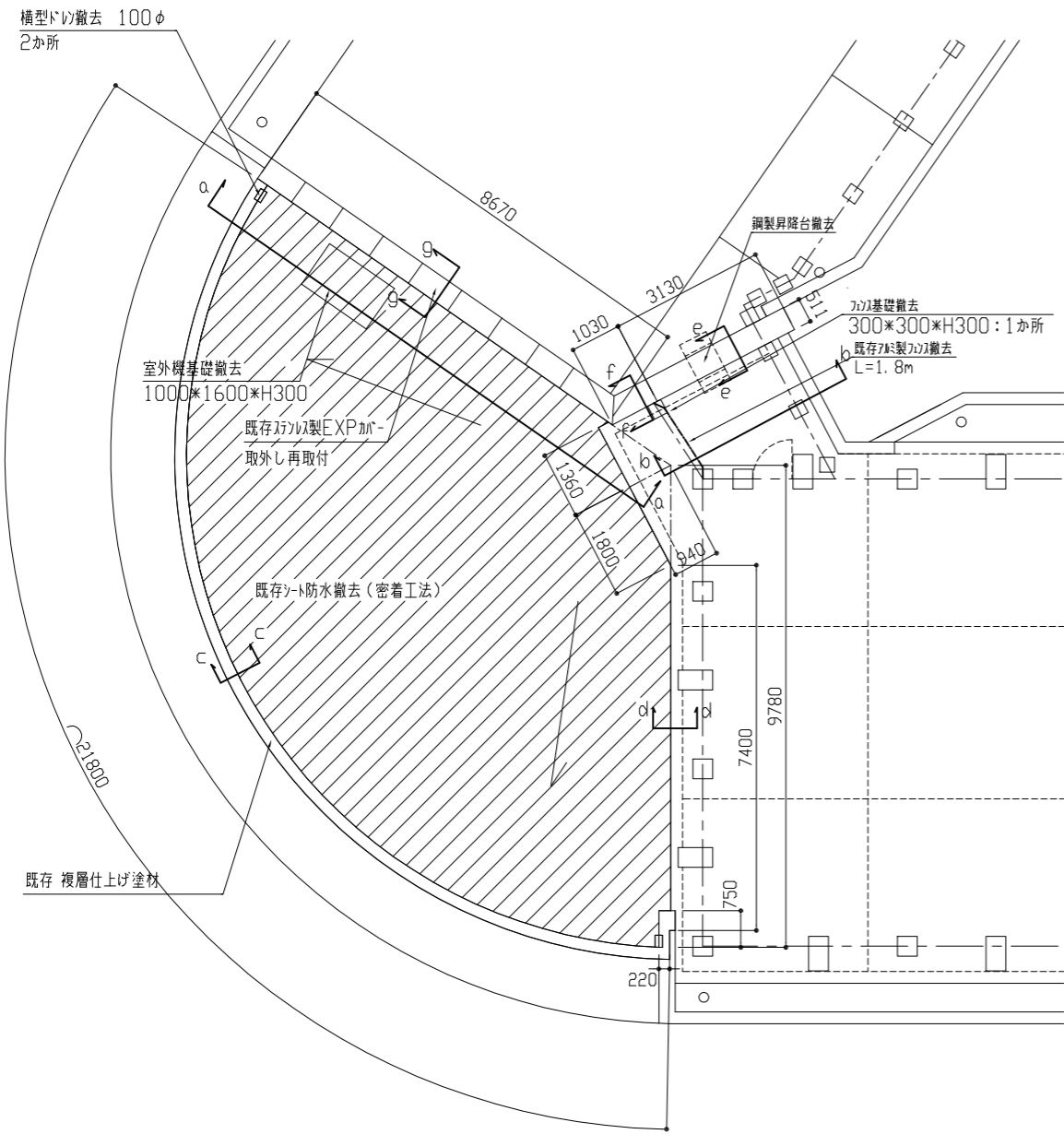


4階平面図 1/1000

R階平面図 1/1000

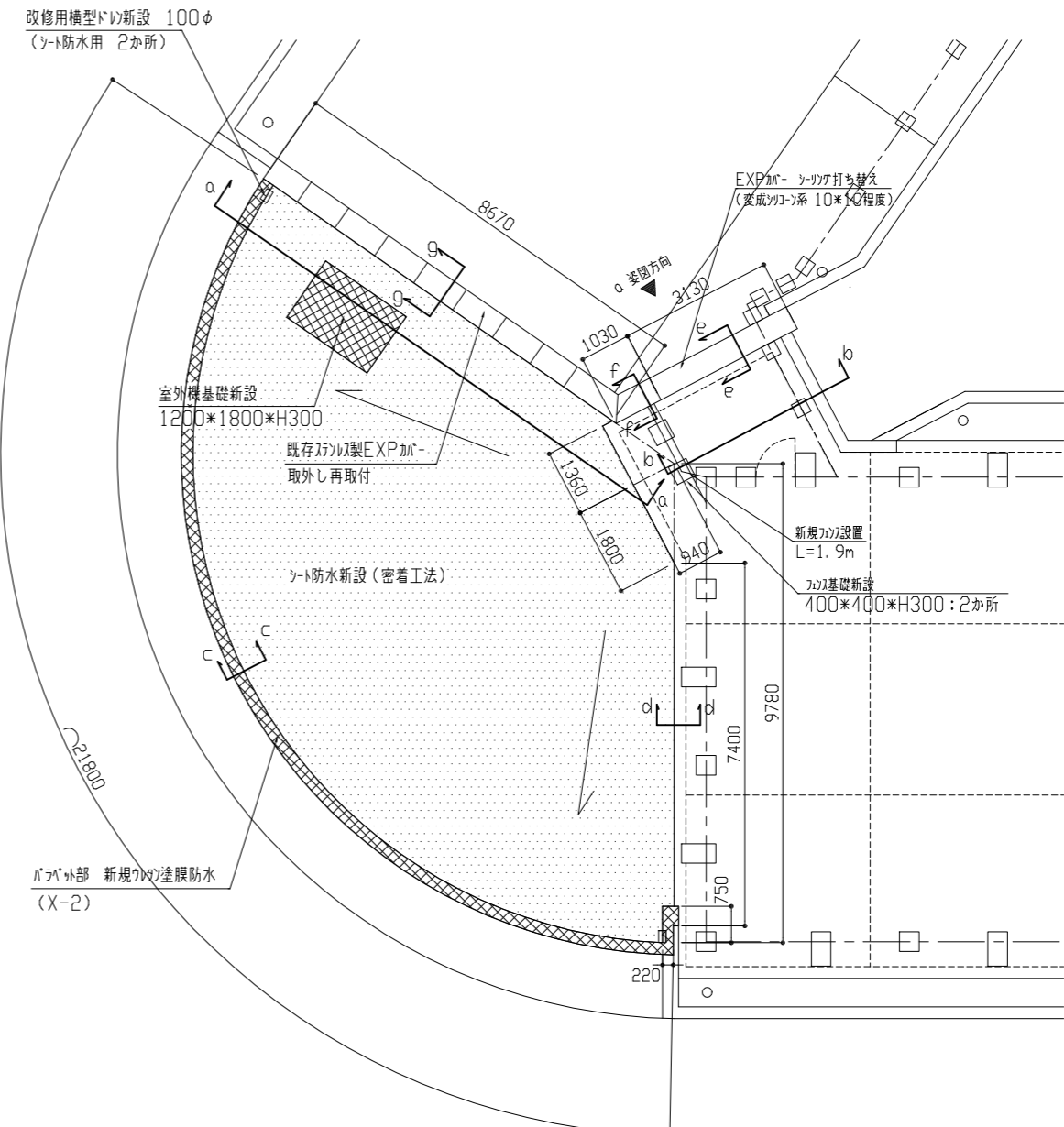
工事名	市立野比東小学校屋上防水改修工事			設計者資格 氏名	級建築士登録第 号			課長	主査等	担当者	横須賀市 都市部 公共建築課
図面名称	案内図・配置図・各平面図・各立面図	図番	1/6	縮尺	1/500・1/1000(A2)	作図	令和4年8月 日				

工事位置② 改修前

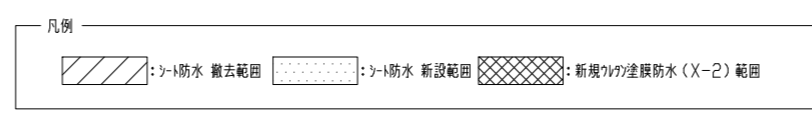


改修前 R階屋上平面図 1/100

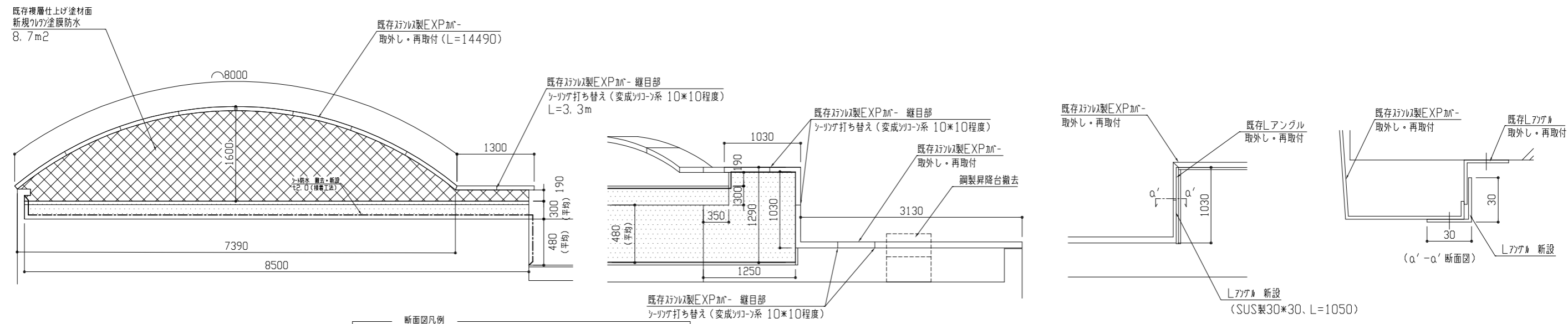
工事位置② 改修後



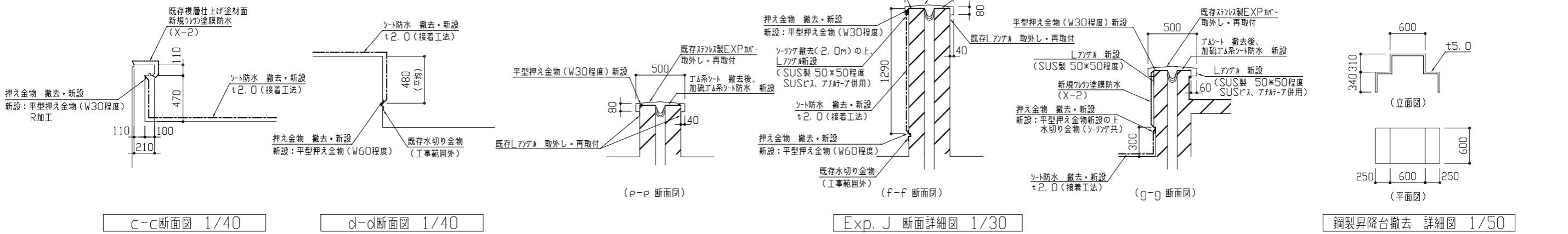
改修後 R階屋上平面図 1/100



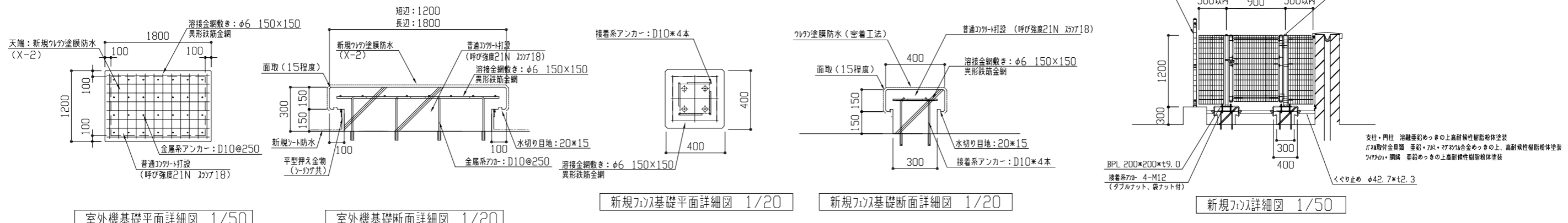
工事名	市立野比東小学校屋上防水改修工事			設計者資格氏名	級建築士登録第 号			課長	主査等	担当者	横須賀市 都市部 公共建築課
図面名称	改修前・改修後 R階屋上平面図	図番	3/6	縮尺	1/100(A2)	作図	令和4年8月 日				



断面図凡例
 α-α断面図 1/50
 シート防水 撤去・新設範囲
 新規ワタ塗膜防水 (X-2) 範囲
 b-b断面図 1/40
 α 姿図 1/40
 Lアングル取付 詳細図 1/2



c-c断面図 1/40
 d-d断面図 1/40
 e-e断面図
 f-f断面図
 g-g断面図
 Exp. J 断面詳細図 1/30
 鋼製昇降台撤去 詳細図 1/50



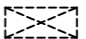



室外機基礎平面詳細図 1/50
 室外機基礎断面詳細図 1/20
 新規ワタ基礎平面詳細図 1/20
 新規ワタ基礎断面詳細図 1/20
 新規ワタ詳細図 1/50

工事名	市立野比東小学校屋上防水改修工事			設計者資格氏名	級建築士登録第 号			課長	主査等	担当者	横須賀市 都市部 公共建築課
図面名称	R階屋上 各詳細図	図番	4/6	縮尺	1/50・1/40・1/30・1/20・1/2 (A2)	作図	令和 4 年 8 月 日				

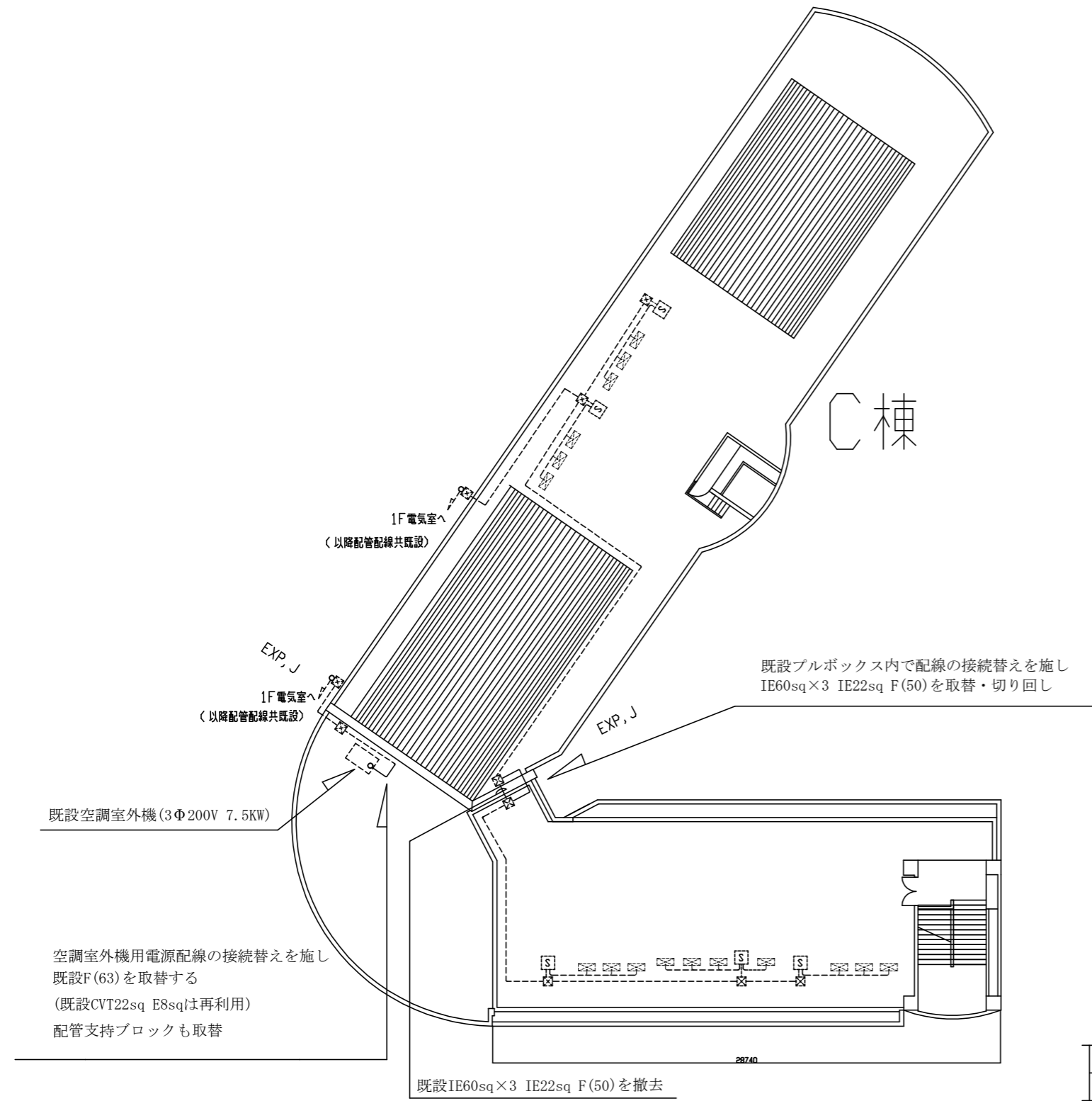
凡例

図中特記無き記号は以下の通り

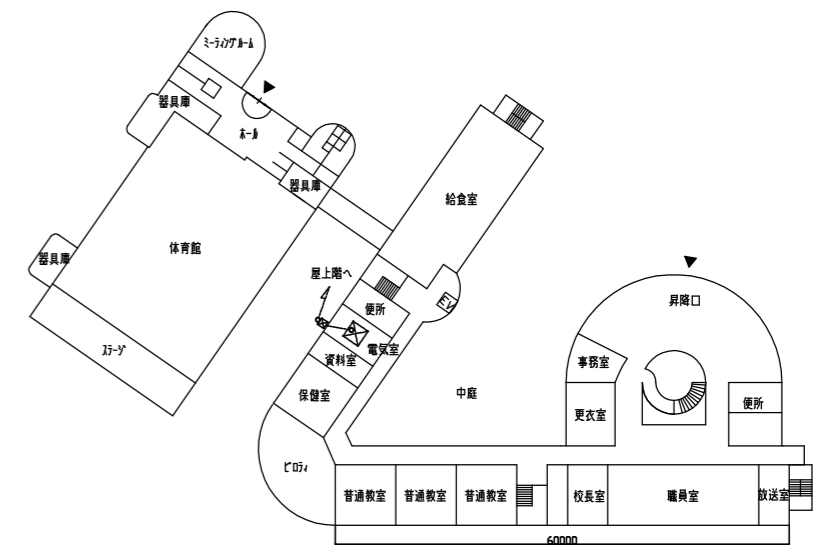
-  既設プルボックス SUS製 防水 ET付
-  既設空調電源盤
-  既設空調室外機
-  既設 プルボックス

注記

- ・屋外の露出配管は配管支持ブロックにて支持し支持金物、アンカー、ビス等はSUS製とする。
- ・不要な配管配線、ケーブル、器具類は撤去処分とする。
- ・電気主任技術者立会費は別途教育委員会学校管理課支払いとする。



屋上階平面図 1/300



1階平面図 1/1000

工事名	市立野比東小学校屋上防水工事			設計者資格氏名	級建築士登録第 号			課長	主査	担当者	横須賀市 都市部 公共建築課
図面名称	電気設備改修図	図番	5/6	縮尺	1:1000・1:300(A3)	作図	令和4年8月 日				

■ 凡例 ■

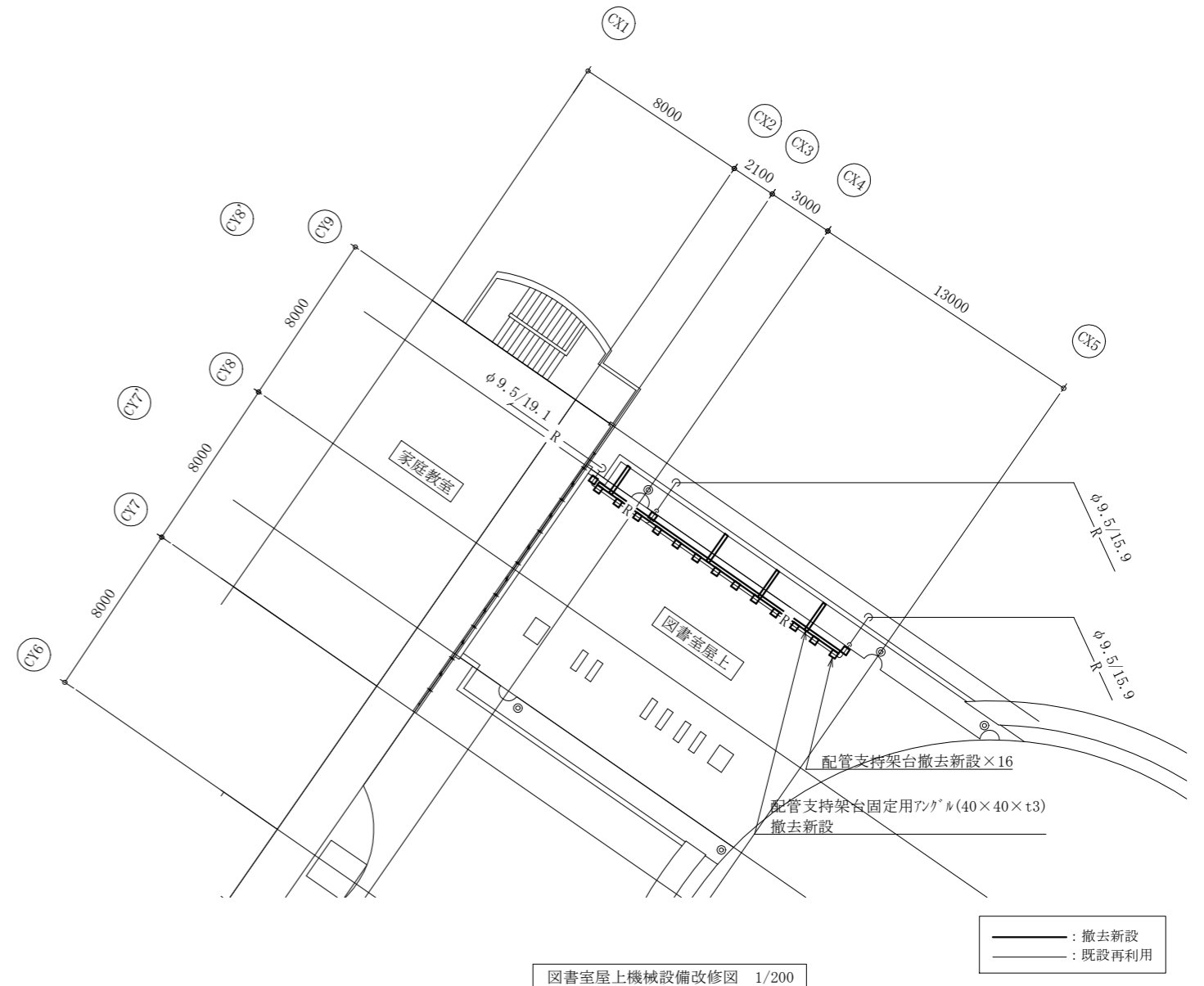
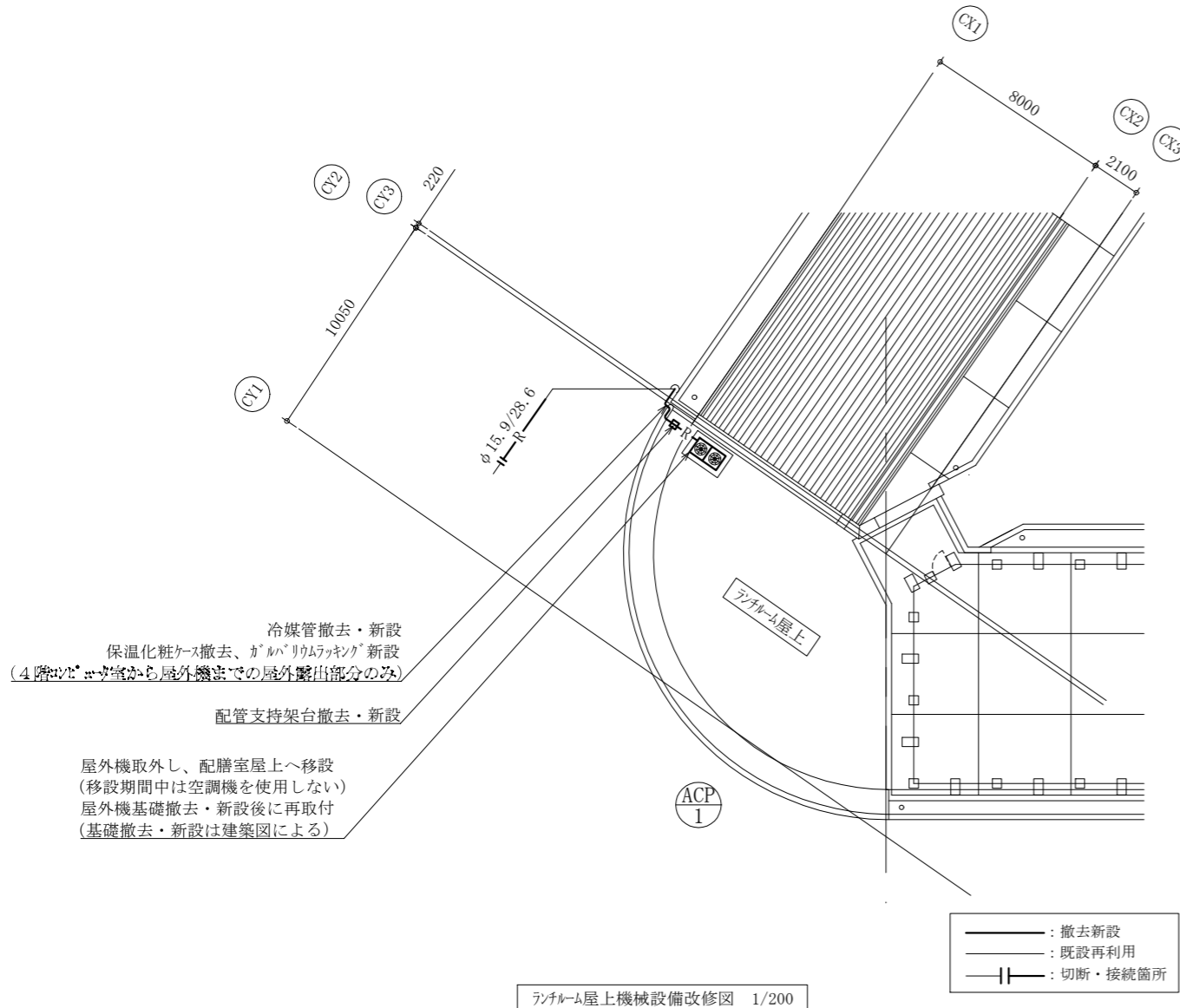
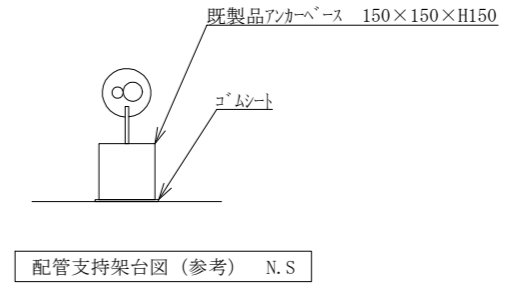
記号	名称	施工場所	材料	保温防食塗装等
— R —	冷媒管	屋外露出	断熱材被覆銅管	ガルバリウムメッキ

空調機器表 (取外し・再取付)

記号	名称	型式・仕様・付属品	冷媒管		電気容量		設置場所		台数	備考
			液管	ガス管	相(φ)	電圧(V)	階	室名		
ACP-1	パッケージ形空調和機 (屋外機)	冷房能力: 25.0kW 暖房能力: 28.0kW 冷媒: R407C 冷媒封入量: 9.2kg	15.9	28.6	3	200	R	ランチルーム屋上	1	型式: RYP280BH (ダッセル製) 荷重: 210kg

※既設パッケージ形空調和機は施設関係者立会いのもと、施工前、施工後に動作確認を行うこと。異常があった場合、監督員に報告すること

※既設パッケージ形空調和機は冷媒管切断前にポンプダウンを行い、冷媒管新設後は冷媒管の耐圧試験及び試運転確認を行うこと



(機械設備)

工事名	市立野比東小学校防水改修工事			設計者資格氏名	級建築士登録第 号			課長	主査等	担当者	横須賀市 都市部 公共建築課
図面名称	凡例、空調機器表、配管支持架台図 ランチルーム屋上機械設備改修図、図書室屋上機械設備改修図	図番	6/6	縮尺	1/200(A2)	作図	令和4年8月 日				